



FLOS

**IC S1-S2 UL**  
DESIGN BY MICHAEL ANASTASSIADES

**WARNING!**

The safety of this fitting can only be guaranteed if these instructions are observed, during both installation and use. Please retain these instructions safety.

**REMARKS:**

- When installing and whenever acting on the appliance, ensure that the power supply has been switched off.
- The appliance may in no way be modified or tampered with, any modification may compromise safety causing the appliance to become dangerous. FLOS declines all responsibility for products that are modified.
- Should the external trailing cable get damaged, it must be replaced by FLOS or by qualified personnel in order to avoid any danger.
- If not familiar with electrical connections, contact a qualified electrician.
- For safe and correct operation, this device must be connected to an efficient earth system.
- **NB:** slowly screw in the diffuser taking care not to force the tightening operation. Excessive tightening may cause difficulties on the dismantling operation, making it necessary to use a tool.

**CLEANING INSTRUCTIONS**

- Use only a soft cloth to clean the appliance, dampened with water and soap or mild cleanser if needed for resistant dirt.
- **Warning:** do not use alcohol or other solvents.

**ATTENTION!**

La sûreté de cet appareil est garantie uniquement si l'on respecte ces instructions soit en phase d'installation soit pendant l'utilisation; il faut donc les conserver.

**NOTICES:**

- Au moment de l'installation et chaque fois que l'on intervient sur l'appareil, s'assurer que la tension d'alimentation ait été coupée.
- L'appareil ne peut être modifié ou altéré de quelque manière que ce soit, toute modification peut compromettre la sécurité de celui-ci en le rendant dangereux. FLOS décline toute responsabilité pour les produits modifiés.
- Si le cordon flexible externe est endommagé, il doit être remplacé par FLOS ou par le personnel qualifié afin d'éviter des dangers.
- Si vous n'avez aucune connaissance en matière de connexions électriques, veuillez contacter un électricien qualifié.
- Pour un fonctionnement sûr et correct, il est nécessaire de raccorder l'appareil à une installation de mise à la terre efficace.
- **ATTENTION:** Visser lentement le diffuseur en veillant à ne pas serrer trop fort. Un serrage excessif peut rendre le démontage difficile et nécessiter l'utilisation d'un outil.

**INSTRUCTIONS POUR LE NETTOYAGE**

- Pour le nettoyage de l'appareil utiliser exclusivement un chiffon doux, humidifié si nécessaire, avec de l'eau et du savon ou avec un détergent neutre pour les salissures les plus tenaces.
- **Attention:** ne pas utiliser d'alcool ou solvants.

**¡ATENCIÓN!**

La seguridad del aparato sólo puede garantizarse con la condición de que se respeten las siguientes instrucciones, tanto en la fase de instalación como de uso, por lo cual se recomienda conservarlas.

**ADVERTENCIA:**

- Para efectuar la instalación, y toda vez que se efectúe alguna operación en el aparato, asegurarse de haber cortado la corriente eléctrica.
- El aparato no puede ser en ningún caso modificado o forzado, cualquier modificación puede comprometer la seguridad haciéndolo peligroso. FLOS declina cualquier responsabilidad por los productos modificados.
- Si el cable externo se estropea, debe ser sustituido por FLOS o por personal cualificado con el fin de evitar situaciones peligrosas.
- Si no está familiarizado con conexiones eléctricas, contacte con un técnico electricista cualificado.
- Para un funcionamiento seguro y correcto, es preciso que este dispositivo se conecte a una instalación de toma a tierra eficaz.
- **ATENCIÓN:** Apriete lentamente el difusor teniendo cuidado de no forzar la maniobra de apriete. Un apriete excesivo puede ocasionar de hecho dificultades a la hora de desmontarlo, haciendo necesario el empleo de alguna herramienta.

**INSTRUCCIONES PARA LIMPIAR EL APARATO**

- Para la limpieza del aparato, utilizar exclusivamente un paño suave. En caso de suciedad más resistente, humedecer el paño con agua y jabón o un detergente neutro.
- **Advertencia:** no emplear alcohol ni disolventes.

**警告**

安全な器具の取り付けおよびご使用のために、取扱説明書に従って作業を行ってください。また、取扱説明書は必ず保管してください。

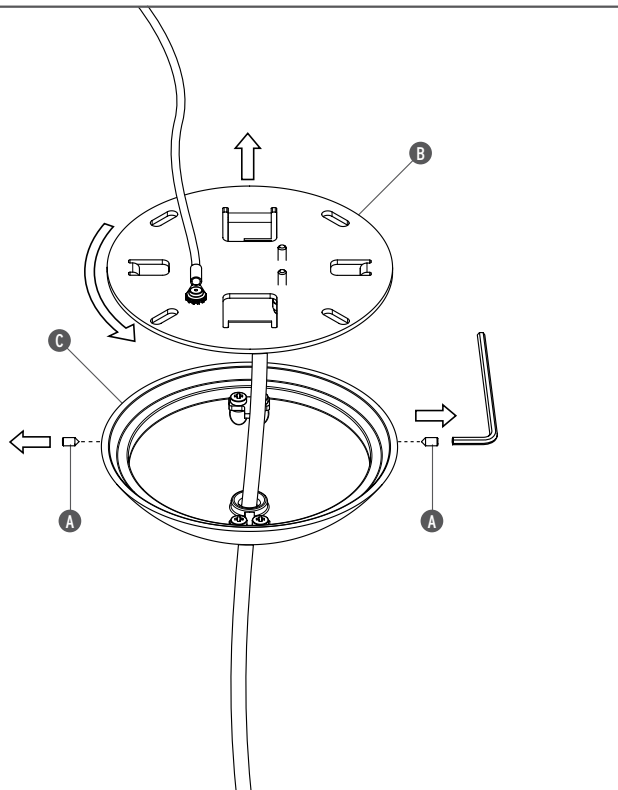
**注意**

- 取り付け作業および取り外しや再取り付け時には、必ず電源を切ってください。
- 危険ですので、器具を改造したり、部品を追加・変更して使用しないでください。改造した製品に対しては、FLOSは一切責任を負いません
- 可とうケーブルが損傷した場合、危険防止のため、必ずFLOS社または有資格者にケーブルの交換を依頼してください。
- 電気接続に精通していない場合は、有資格の電気技術者に連絡してください。
- 安全かつ正しく機能するためにこの器具は効率的なアース設備に接続する必要があります。
- **注意:** 力づくで締め付けることのないよう気を付けながら、ゆっくりとランプシェードをはめ込みます。締め付け過ぎると取り外し作業がやりにくくなる原因となり、道具を用いなければならなくなります。

**器具の清掃について**

器具の清掃には、柔らかい布を使用してください。落ちにくい汚れは、柔らかい布を石鹸水または薄めた中性洗剤に浸し、十分に絞ってから拭き取ってください。  
**注意:** アルコールや溶剤などは使用しないでください。

Fig. 1



<EN> Fig.1 Unscrew the two headless screws (A) then separate the wall attachment (B) from the plate (C) rotating it anticlockwise to unfasten it.

<FR> Fig.1 Dévisser les deux vis sans tête (A) puis séparer l'attache murale (B) de la rosette (C) en la tournant dans le sens contraire aux aiguilles d'une montre pour la décrocher.

<ES> Imag.1 Desatornille los dos tornillos sin cabeza (A) y después separe la fijación mural (B) del rosetón (C) girándola hacia la izquierda para desengancharla.

<J> 図.1 2本の頭部のないネジ(A)を抜き、ローゼット(C)から反時計回りに回してウォールアタッチメント(B)を取り外して下さい。

Fig. 2

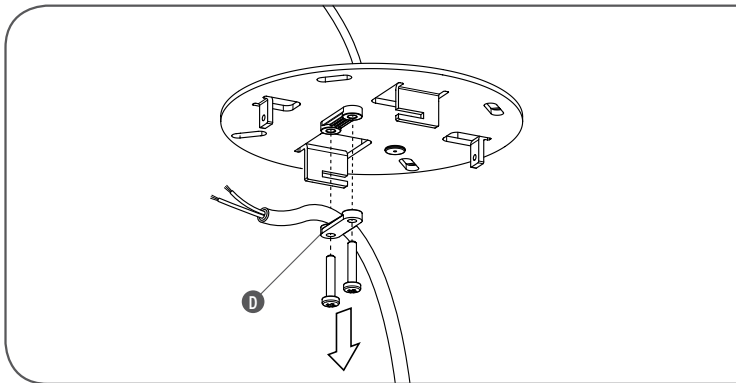
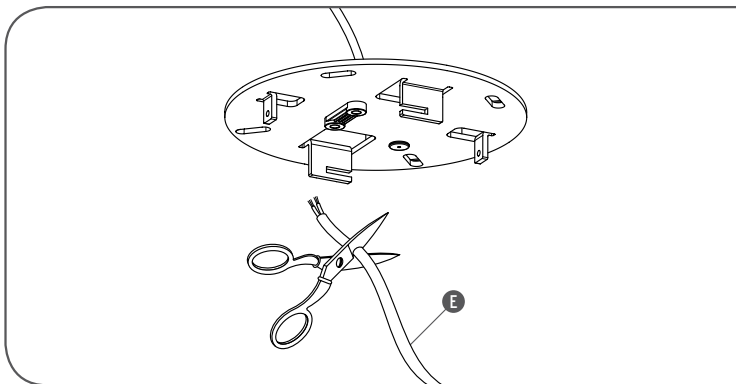


Fig. 3



<EN> Fig.2 Dismount the cable lock (D). Fig.3 Cut the power cable (E) issuing from the device to the desired length.

<FR> Fig.2 Démonter le serre-câble (D). Fig3b Couper à la longueur désirée, le câble d'alimentation (E) provenant de l'appareil.

<ES> Imaq.2 Desmonte la abrazadera (D). Imaq.3 Corte el cable de alimentación (E) procedente del dispositivo hasta obtener la longitud deseada.

<J> 図.2 ケーブルブロック(D)を取り外して下さい。図.3 器具から出ている電源ケーブル(E)をお望みの長さに切断して下さい。

Fig. 4

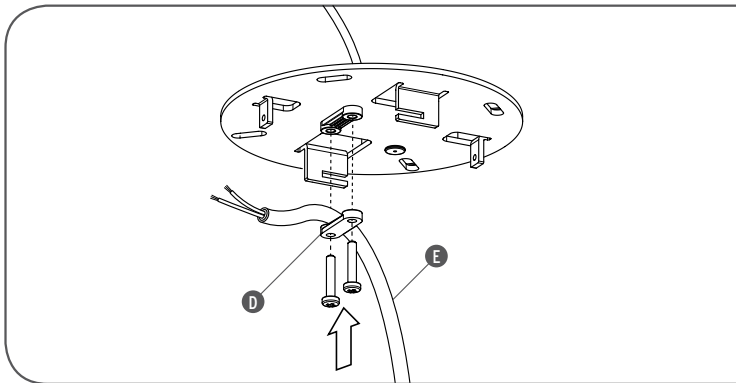
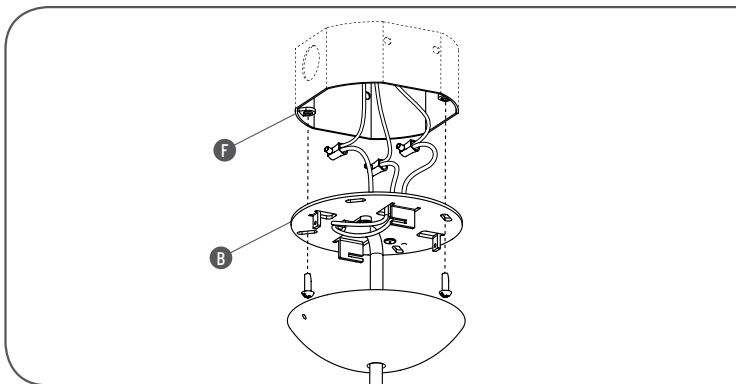


Fig. 5



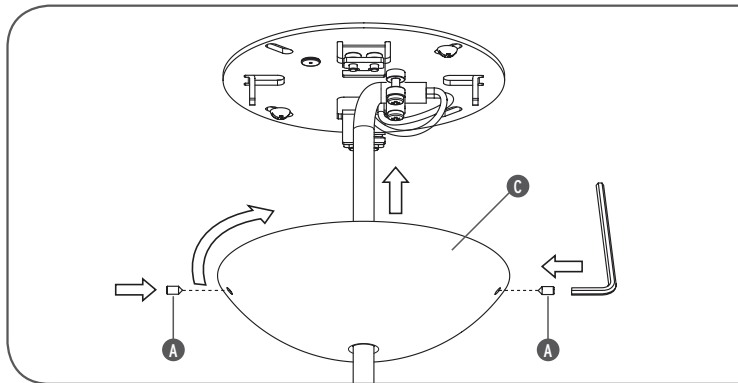
<EN> Fig.4 Reposition power supply cable (E) fixing it with cable lock (D); Fig.5 Make the wiring connections with the mains cables (Black to black, white to white, green to earth) and fix wall mount (B) to junction box (F) with the appropriate screws.

<FR> Fig.4 Replacer le câble d'alimentation (E) en le fixant avec le bloc-câble (D); Fig.5 Effectuer les connexions électriques avec les fils du réseau (noir à noir, blanc à blanc, vert à la terre), fixer l'attache murale (B) au boîtier de dérivation (F) à l'aide des vis.

<ES> Imag.4 Vuelva a colocar el cable de alimentación (E) sujetándolo con la abrazadera del cable (D); Imag.5 Lleve a cabo las conexiones eléctricas con los cables de red (negro a negro, blanco a blanco, verde a tierra), y fije el soporte mural (B) a la caja de conexiones (F) mediante los tornillos correspondientes.

<J> 図.4 ケーブルブロック(D)で固定して電源ケーブル(E)を元の場所に戻して下さい。図.5 ネットワークケーブルで電気接続(黒色は黒色と、白色は白色と緑色はアースと)を行い、ウォールアタッチメント(B)をジャンクションボックス(F)に専用のネジを用い取り付けして下さい。

Fig. 6



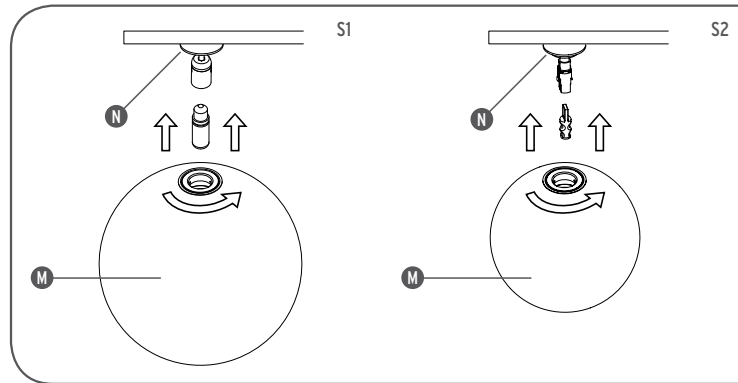
<EN> Fig.6 Remount the rose (C) on the wall attachment, fastening it with a slight clockwise rotation to then lock it by screwing the headless screws (A) back in.

<FR> Fig.6 Replacer la rosace (C) sur l'attache murale en l'accrochant par une légère rotation dans le sens horaire puis la bloquer en revisant les vis sans tête (A).

<ES> Imag.6 Vuelva a montar el rosetón (C) sobre la fijación mural enganchándolo con un pequeño giro hacia la derecha para después bloquearlo volviendo a atornillar los tornillos sin cabeza (A).

< J > 図.6 ローゼット(C)を時計回りに軽く回してウォールアタッチメントに再び取り付け、頭部のないネジ(A)を締めて固定して下さい。

Fig. 7



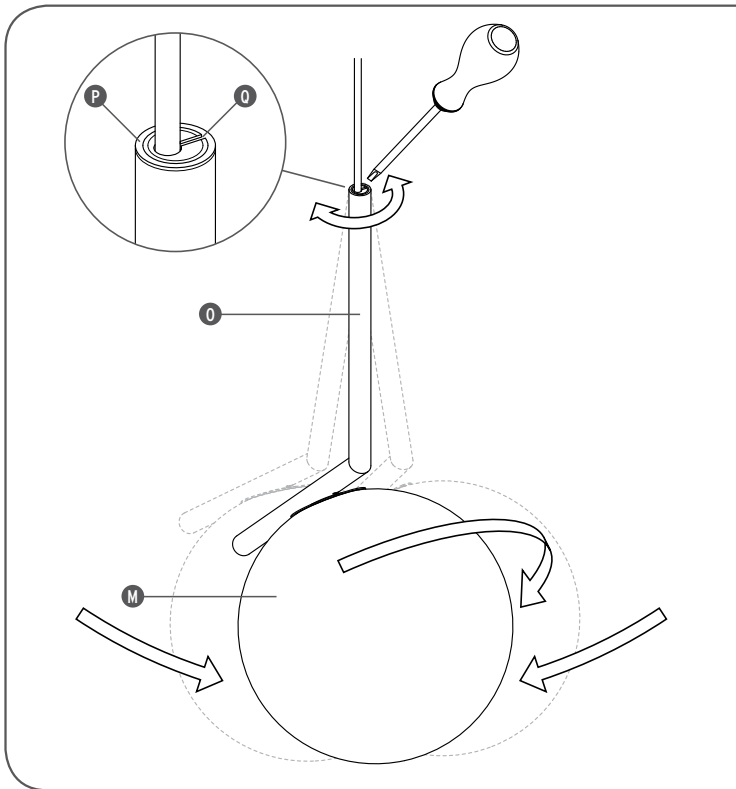
<EN> Fig.7 Insert the lamp and then mount the diffuser (M), screwing it to the cap (N) of the device's body. **NOTE:** Versions S1 use diffuser 1 (diameter 200 mm), versions S2 use diffuser 2 (diameter 300 mm).

<FR> Fig.7 Insérer la lampe puis installer le diffuseur (M) en le vissant à l'anneau métallique (N) du corps de l'appareil. **NOTE:** Les versions S1 sont équipées du diffuseur 1 (diamètre 200 mm), les versions S2 sont équipées du diffuseur 2 (diamètre 300 mm).

<ES> Imag.7 Inserte la lámpara y después monte el difusor (M), atornillándolo al casquillo (N) del cuerpo del dispositivo. **NOTA:** Con las versiones S1 se monta el difusor 1 (diámetro de 200 mm) y con las versiones S2 se monta el difusor 2 (diámetro de 300 mm).

< J > 図7. ランプを挿入し、器具本体のキャップ(N)にランプシェード(M)を回しながらはめ込み取り付けて下さい。**メモ:** S1バージョンではランプシェード 1 (直径200 mm)を、S2バージョンではランプシェード2 (直径300 mm)を取り付けています。

Fig. 8



<EN> Fig. 8 Slowly screw in the diffuser (M) taking care not to force the tightening operation. Excessive tightening may cause difficulties in the dismantling operation, making it necessary to use a tool. In order to balance the device's frame (O) in a fully perpendicular position, turn the slit (Q) using a screwdriver and rotate the bushing (P).

<FR> Fig. 8 Visser lentement le diffuseur (M) en veillant à ne pas serrer trop fort. Un serrage excessif peut rendre le démontage difficile et nécessiter l'utilisation d'un outil. Pour équilibrer la perpendicularité du châssis (O) de l'appareil, agir sur la fente (Q) à l'aide d'un tournevis et faire tourner la bague (P).

<ES> Imag.8 Apriete lentamente el difusor (M) teniendo cuidado de no forzar la maniobra de apriete. Un apriete excesivo puede ocasionar de hecho dificultades a la hora de desmontarlo, haciendo necesario el empleo de alguna herramienta. Para equilibrar de forma óptima la perpendicularidad del bastidor (O) del dispositivo, actúe sobre la hendidura (Q) con la ayuda de un destornillador y gire el casquillo (P).

<J> 図8. 力づくで締め付けることのないよう気を付けながら、ゆっくりとランプシェードをはめ込みます。締め付け過ぎると取り外し作業がやりにくくなる原因となり、道具を用いなければなりません。器具のフレーム(O)の垂直方向のバランスを良くするには、ドライバーで溝(Q)に作用してブッシュ(P)を回転させます。

<EN> TECHNICAL DATA

VERSION	
IC S1 USA	Incandescent halogen bulb MAX 60W, G9 attachment type T shielded.
IC S2 USA	Incandescent halogen bulb MAX 150W, E26 attachment type T shielded.

<FR> DONNEES TECHNIQUES

VERSION	
IC S1 USA	Ampoule incandescente à halogènes MAX 60W, douille G9, type T shielded.
IC S2 USA	Ampoule incandescente à halogènes MAX 150W, douille E26, type T shielded.

<ES> DATOS TECNICOS

VERSIÓN	
IC S1 USA	Bombilla de incandescencia alógena MAX 60W conexión G9 tipo T shielded.
IC S2 USA	Bombilla de incandescencia alógena MAX 150W conexión E26 tipo T shielded.

<J> 技術的な仕様

バージョン	
IC S1 USA	白熱ハロゲン球 最大60W、口金G9、T shielded タイプ。
IC S2 USA	白熱ハロゲン球 最大105W、口金E26、T shielded タイプ。



