

VIBIA

Assembly instructions / Instructions de montage

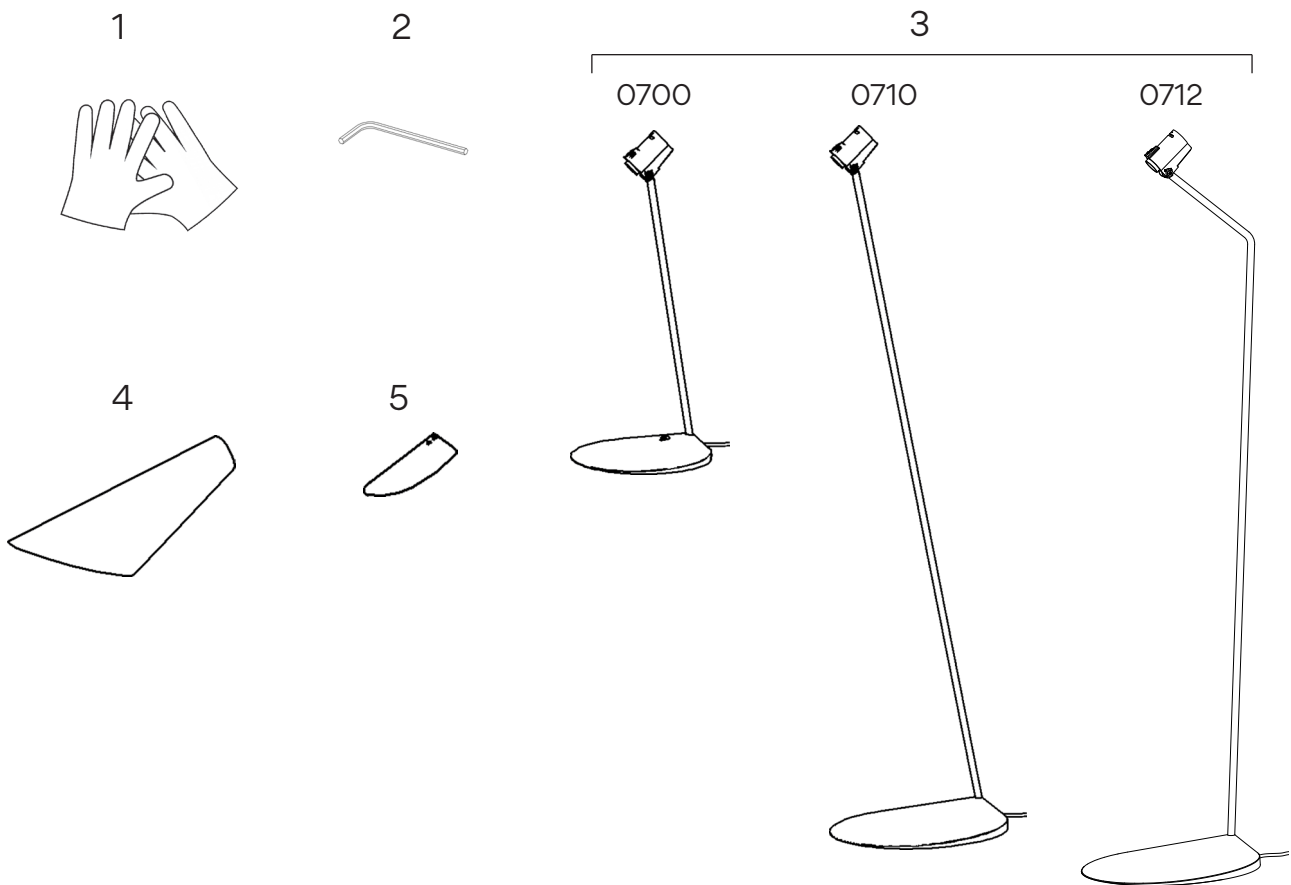
I. Cono

Design by Lievore, Altherr, Molina







Supplied material / Matériel fourni

	0700	0710	0712
1. Gloves / Gants (Only for references 0700-04 and 0710-04)	1 un.	1 un.	1 un.
2. Allen key / Clé Allen	1 un.	1 un.	1 un.
3. Lighting fixture / Structure du luminaire	1 un.	1 un.	1 un.
4. Shade / Abat-jour	1 un.	1 un.	1 un.
5. Reflector / Réflecteur	1 un.	1 un.	1 un.







Technical specifications / Caractéristiques techniques

0700

Net Weight / Poids net 7.05 lbs.  1 x BA-9 Led Lamp 5.5W   ~ 50-60 Hz 

0710

Net Weight / Poids net 24.45 lbs.  1 x BA-9 Led Lamp 5.5W   ~ 50-60 Hz 

0712

Net Weight / Poids net 26.01 lbs.  1 x BA-9 Led Lamp 5.5W   ~ 50-60 Hz 

IP20

Product protected against solid object as big as or bigger than 1/2". No protection against water.

Produit protégé contre les intrusions de corps solides de taille égale ou supérieure à 1/2". Non protégé contre l'eau.



cETLus Certification valid only for 120V service voltage.

cETLus Certification valable uniquement pour une tension de service de 120V.



Alternating current.
Courant alternatif.

DRY LOCATION

This lamp is for indoor use only, excluding bathrooms or any type of damp surface.

Ce luminaire est exclusivement destiné à une utilisation en intérieur, à l'exception des salles de bain et autre environnement humide.

Attention

Before assembling and installing this product, carefully read the following:

- CAUTION: To avoid possible electrical shock, make certain electricity is shut off at main panel before wiring.
- This product must be installed in accordance with the national and local electrical codes. If you are not familiar with wiring, you should use a qualified electrician to avoid hazards involved.
- Never use a bulb with a wattage exceeding the recommended one. Always use a bulb with the recommended wattage or lower.
- If the steel cable or the power cord of this lamp is damaged, it must be replaced only by the manufacturer or their technical service or by a person capacitated to this effect to avoid any risk.
- Use these gloves to touch the lamp during the installation to avoid smudges and dirt on its surface.
- We recommend reading the manual before installing the lamp. Keep these instructions for future reference.
- All electronic products and batteries must be taken to separate waste collection points at the end of their working lives, they must not be disposed of in normal household waste. It is the responsibility of the user to dispose of the equipment using a designated collection point or service for separate recycling of waste electrical and electronic equipment (WEEE) and batteries according to local laws.

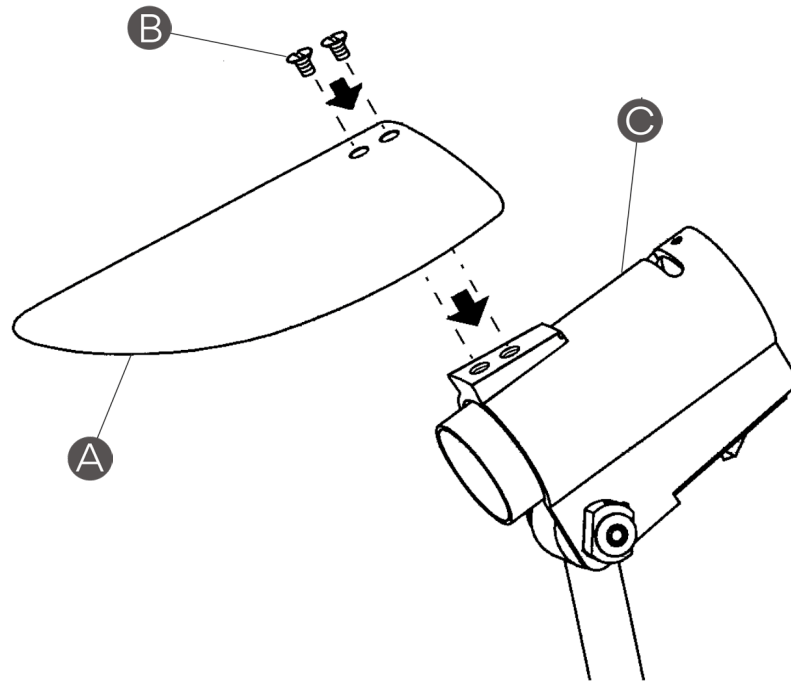


Attention

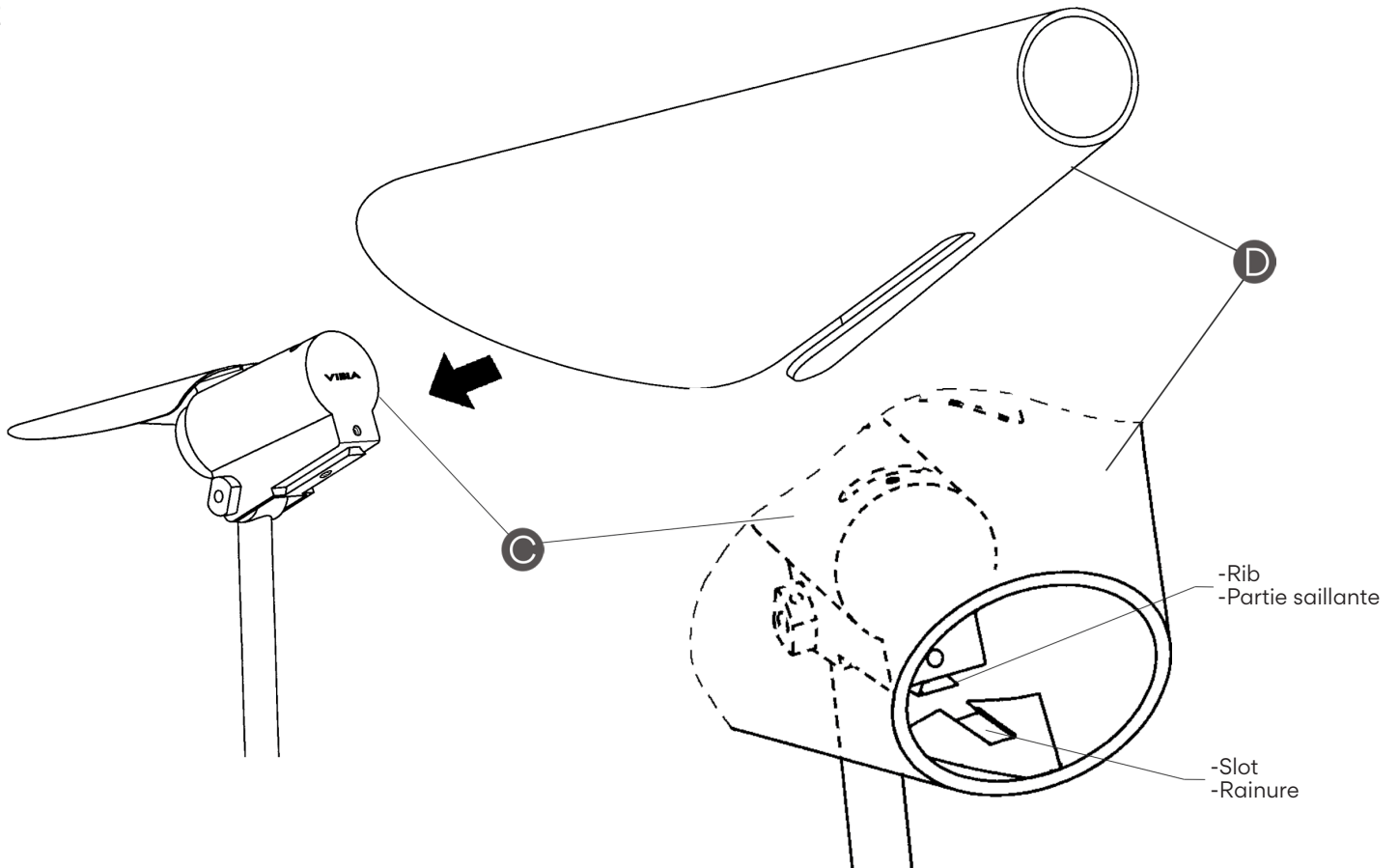
Avant de procéder à l'assemblage et à l'installation de ce luminaire, lisez attentivement les considérations suivantes:

- ATTENTION : avant de réaliser toute connexion électrique, vérifiez que le courant au compteur de votre installation est bien coupé, afin d'éviter de possibles décharges électriques.
- L'installation électrique de ce produit doit être conforme aux normes électriques nationales ou locales. Si vous n'êtes pas habitué aux travaux d'électricité, lors de cette installation, veuillez employer les services d'un électricien qualifié dans le but d'éviter les dangers qu'elle implique.
- Une ampoule de puissance supérieure à la puissance indiquée ne doit en aucun cas être utilisée. Utilisez toujours l'ampoule recommandée ou une ampoule de puissance inférieure.
- En cas de détérioration, le câble flexible ou cordon d'alimentation de ce luminaire ne devra être remplacé que par le fabricant, son service technique, ou toute autre personne de qualification équivalente, afin d'éviter tout risque.
- Lors du montage, manipulez ce luminaire à l'aide des gants fournis pour éviter toute trace de doigts.
- Nous vous recommandons de lire attentivement ces instructions avant d'installer le luminaire. Conservez-les en vue d'une éventuelle consultation ultérieure.
- Tous les produits électroniques et toutes les batteries doivent être apportés à des points de collecte distincts de ceux des ordures ménagères normales lorsqu'ils arrivent en fin de vie. Il incombe à l'utilisateur de se débarrasser de l'équipement dans un point de collecte ou auprès d'un service spécifiquement désignés pour le recyclage des déchets électriques et des équipements électroniques (DEEE) ainsi que des batteries, dans le respect de la législation locale.

1



2

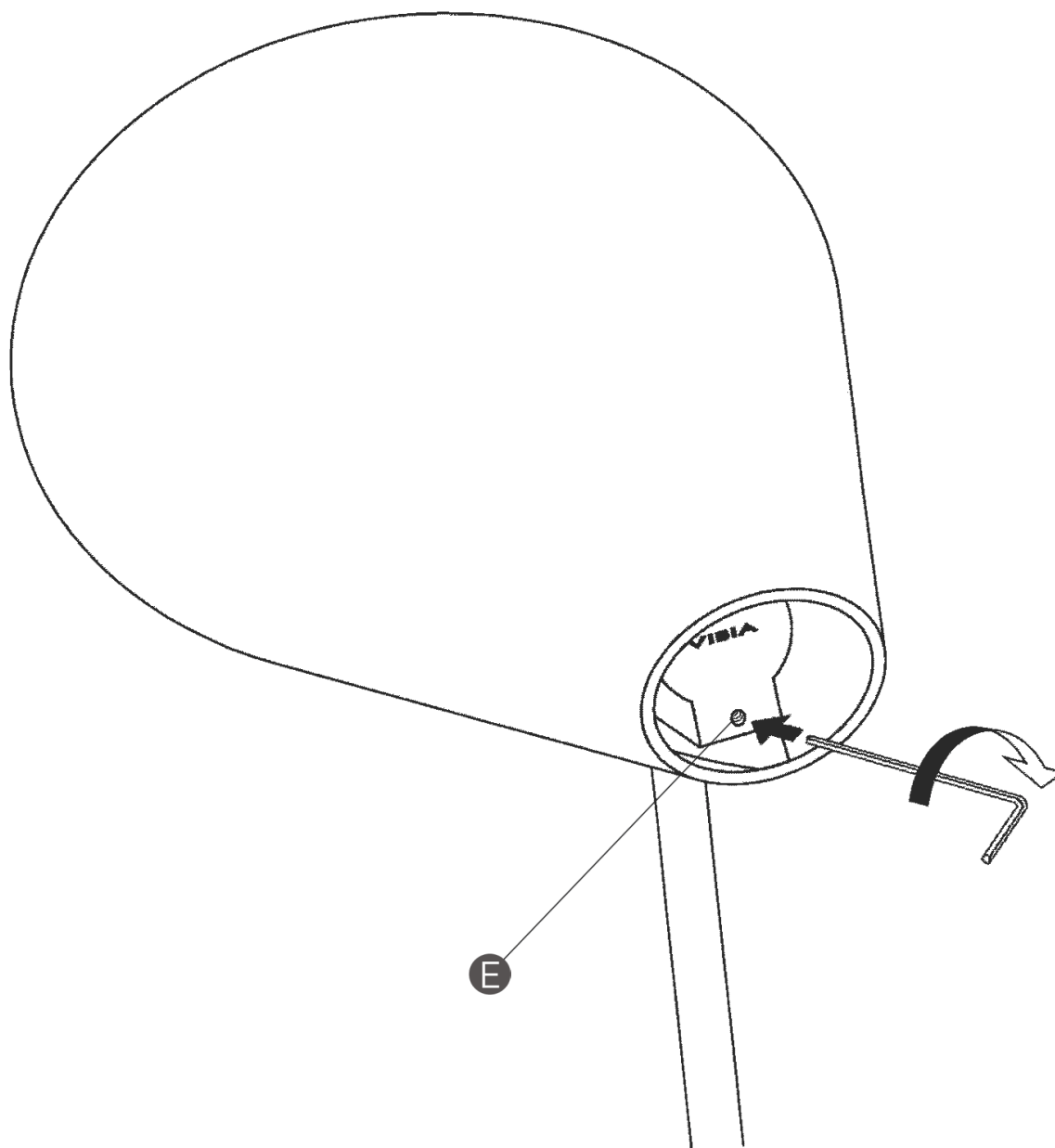


EN

1. Install the reflector (A) using the two screws (B) that were removed from the body (C).
2. Install the shade (D) on the body (C) as shown by the arrow, so that the rib on the body slides completely into the slot on the shade.

FR

1. Fixez le réflecteur (A) à l'aide des deux vis (B) préalablement démontées du corps (C).
2. Montez l'abat-jour (D) au corps (C) comme indiqué par la flèche afin d'introduire complètement la partie saillante du corps dans la rainure de l'abat-jour.



EN

3. Tighten the inner peg (E) using the supplied Allen key. In this way the shade will be fixed in place.

FR

3. À l'aide de la clé fournie, serrez à fond le goujon intérieur (E) monté. L'abat-jour est ainsi fixé.

Maintenance

Use a slightly-wet cotton cloth for cleaning.

In case of malfunction or damage, please contact the retailer who sold the lamp.

Entretien

Pour nettoyer le luminaire, utilisez un chiffon en coton légèrement humidifié d'eau.

En cas d'incident ou de défaillance du luminaire, contactez directement l'établissement où vous l'avez acheté.