

Item no: 4457

▼ start here

1. Shut off electrical current before starting. If the fixture you are replacing is turned on and off by a wall switch, simply turn the switch off. If not, remove the appropriate fuse (or open the circuit breakers) until the fixture is dead.

* DO NOT restore current - either by fuse, breaker, or switch - until the new fixture is completely wired and in place.

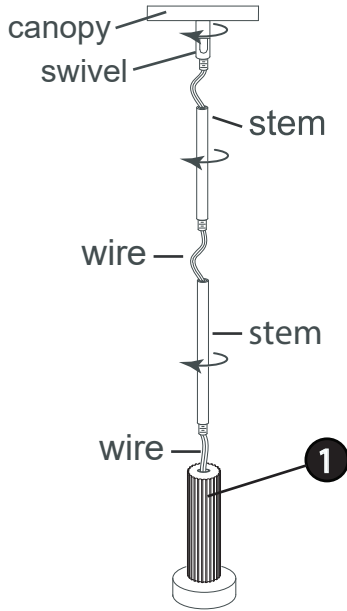
- To begin it will be necessary to determine the required length your pendant. If above a table or island the bottom of the glass should be 32" to 36" above the surface.
- Your fixture is supplied with several stem sizes. Determine what combination of stems are needed to achieve the required length - see Drawing 1. If additional stems are required contact your nearest distributor or visit hinkley.com.
- Begin sliding the stems over the wires of the fixture. Slide the first stem down and thread into the coupler (1) on the top of the fixture shade or body (2). Continue adding stems and threading them together until all necessary stems have been assembled.
- Next take the canopy and slip the wires through the center hole of the attached swivel. Slide canopy with swivel along wire and thread end of swivel into last stem.
- Fixture is ready for installation.

SAFETY WARNING: READ WIRING AND GROUNDING INSTRUCTIONS (IS 18) AND ANY ADDITIONAL DIRECTIONS. TURN POWER SUPPLY OFF DURING INSTALLATION. IF NEW WIRING IS REQUIRED, CONSULT A QUALIFIED ELECTRICIAN OR LOCAL AUTHORITIES FOR CODE REQUIREMENTS.

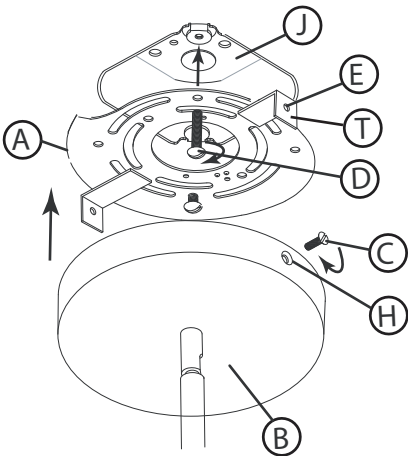
NOTE: glass should be attached to fixture after fixture body is mounted to ceiling.

- To begin installation of your fixture, it will be necessary to remove the mounting plate (A) from the canopy (B). This is accomplished by removing the two screws (C) on the side of the canopy - see Drawing 2.
- Next attach the mounting plate (A) to the junction box (J) with two 8-32 screws (D), Not Provided.
- Now all electrical connections can be made. Please follow instruction sheet (IS-18) provided.
- After all wiring connections are completed, tuck wires into junction box (J) and slip canopy (B) over mounting plate tabs (T) while lining up holes (H) in the canopy with threaded holes (E) in the tabs.
- After holes are lined up thread in screws (C) removed earlier, and tighten to secure fixture to the ceiling.
- Please follow glass installation instructions supplied.

Drawing 1 – Stem Assembly



DRAWING 2 - MOUNTING



Número de artículo: 4457

▼ commencez ici

1. Apague la corriente eléctrica antes de comenzar. Si la luminaria que está reemplazando se enciende y apaga mediante un interruptor de pared, simplemente apague el interruptor. De lo contrario, retire el fusible correspondiente (o abra los disyuntores) hasta que la luminaria esté muerta.

* NO restablezca la corriente, ya sea mediante fusible, disyuntor o interruptor, hasta que la nueva luminaria esté completamente cableada y en su lugar.

- Para comenzar será necesario determinar la longitud requerida de su colgante. Si está sobre una mesa o isla, la parte inferior del vidrio debe estar de 32" a 36" por encima de la superficie.
- Su luminaria se suministra con varios tamaños de vástago. Determine qué combinación de tallos se necesita para lograr la longitud requerida - vea el dibujo 1. Si se requieren vástagos adicionales, comuníquese con su distribuidor más cercano o visite hinkley.com.
- Empiece a deslizar los tallos sobre los cables de la luminaria. Deslice el primer vástago hacia abajo y enrósquelo en el acoplador (1) en la parte superior de la pantalla o el cuerpo del accesorio (2). Continúe agregando tallos y ensartándolos juntos hasta que se hayan ensamblado todos los tallos necesarios.
- A continuación, tome el dosel y deslice los cables a través del orificio central del eslabón giratorio adjunto. Deslice el dosel con el pivote a lo largo del alambre y enrosque el extremo del pivote en el último vástago.
- La luminaria está lista para su instalación.

ADVERTENCIA DE SEGURIDAD: LEA LAS INSTRUCCIONES DE CABLEADO Y CONEXIÓN A TIERRA (IS 18) Y CUALQUIER DIRECCIÓN ADICIONAL. APAGUE EL SUMINISTRO DE ENERGÍA DURANTE LA INSTALACIÓN. SI SE REQUIERE UN NUEVO CABLEADO, CONSULTE A UN ELECTRICISTA CALIFICADO O A LAS AUTORIDADES LOCALES PARA LOS REQUISITOS DEL CÓDIGO.

NOTA: el vidrio debe fijarse al accesorio después de que el cuerpo del accesorio esté montado en el techo.

- Para comenzar la instalación de su accesorio, será necesario quitar la placa de montaje (A) del dosel (B). Esto se logra quitando los dos tornillos (C) en el costado de la capota - vea el dibujo 2.
- A continuación, fije la placa de montaje (A) a la caja de conexiones (J) con dos tornillos 8-32 (D), no incluidos.
- Ahora se pueden realizar todas las conexiones eléctricas. Siga la hoja de instrucciones (IS-18) proporcionada.
- Después de completar todas las conexiones de cableado, meta los cables en la caja de conexiones (J) y deslice la cubierta (B) sobre las pestañas de la placa de montaje (T) mientras alinea los orificios (H) en la cubierta con los orificios roscados (E) en las pestañas.
- Después de alinear los orificios, enrosque los tornillos (C) que quitó anteriormente y apriete para asegurar el accesorio al techo.
- Siga las instrucciones de instalación del vidrio suministradas.

Numéro d'article: 4457

▼ commencer aquí

1. Coupez le courant électrique avant de démarrer. Si le luminaire que vous remplacez est allumé et éteint par un interrupteur mural, éteignez-le simplement. Sinon, retirez le fusible approprié (ou ouvrez les disjoncteurs) jusqu'à ce que l'appareil soit mort.

* NE PAS rétablir le courant - que ce soit par fusible, disjoncteur ou interrupteur - tant que le nouveau luminaire n'est pas complètement câblé et en place.

- Pour commencer, il sera nécessaire de déterminer la longueur requise de votre pendentif. Si au-dessus d'une table ou d'un îlot, le fond du verre doit être de 32 à 36 pouces au-dessus de la surface.
- Votre luminaire est fourni avec plusieurs tailles de tige. Déterminez quelle combinaison de tiges est nécessaire pour obtenir la longueur requise - voir le dessin 1. Si des tiges supplémentaires sont nécessaires, contactez votre distributeur le plus proche ou visitez hinkley.com.
- Commencez à faire glisser les tiges sur les fils du luminaire. Faites glisser la première tige vers le bas et vissez-la dans le coupleur (1) sur le dessus de l'abat-jour ou du corps du luminaire (2). Continuez à ajouter des tiges et à les enfiler ensemble jusqu'à ce que toutes les tiges nécessaires aient été assemblées.
- Ensuite, prenez la verrière et faites glisser les fils à travers le trou central de l'émerillon attaché. Faites glisser l'auvent avec le pivot le long du fil et vissez l'extrémité du pivot dans la dernière tige.
- Le luminaire est prêt à être installé.

AVERTISSEMENT DE SÉCURITÉ: LISEZ LES INSTRUCTIONS DE CÂBLAGE ET DE MISE À LA TERRE (IS 18) ET TOUTES LES DIRECTIVES SUPPLÉMENTAIRES. COUPEZ L'ALIMENTATION PENDANT L'INSTALLATION. SI UN NOUVEAU CÂBLAGE EST NÉCESSAIRE, CONSULTEZ UN ÉLECTRICIEN QUALIFIÉ OU LES AUTORITÉS LOCALES POUR LES EXIGENCES DU CODE.

REMARQUE: le verre doit être fixé au luminaire une fois le corps du luminaire monté au plafond.

- Pour commencer l'installation de votre luminaire, il sera nécessaire de retirer la plaque de montage (A) de la verrière (B). Ceci est accompli en retirant les deux vis (C) sur le côté de la verrière - voir dessin 2.
- Fixez ensuite la plaque de montage (A) à la boîte de jonction (J) avec deux vis 8-32 (D), non fournies.
- Toutes les connexions électriques peuvent maintenant être effectuées. Veuillez suivre la feuille d'instructions (IS-18) fournie.
- Une fois toutes les connexions de câblage terminées, rentrez les fils dans la boîte de jonction (J) et glissez la canopée (B) sur les pattes de la plaque de montage (T) tout en alignant les trous (H) de la canopée avec les trous filetés (E) dans les languettes.
- Une fois les trous alignés, vissez les vis (C) retirées plus tôt et serrez-les pour fixer le luminaire au plafond.
- Veuillez suivre les instructions d'installation du verre fournies.

item no: 4457

▼ start here

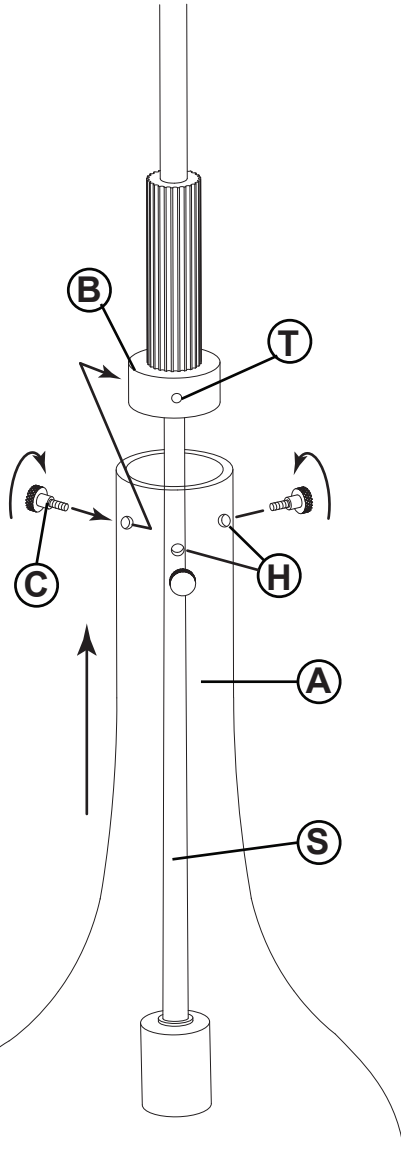
número del artículo: 4457

▼ empezar aquí

numéro d'article: 4457

▼ commencez ici

Drawing 1 - Glass installation



1. To install the glass (A), first remove the three knurled knobs with studs (C) from the side of the glass hub (B) see - Drawing 1.
2. Next slip socket stem (S) through the center of the long neck of glass (A).
3. Next align holes (H) in the neck of the glass with the threaded holes (T) on the glass hub (B).
4. Next slip threaded stud of knob (C) through the hole in the glass and thread it into the glass hub (B). Tighten knob equally to center the glass.
5. Assembly is complete and fixture can now be lamped accordingly.

1. Trouvez un espace libre dans lequel vous pouvez travailler.
2. Déballagez l'appareil de la boîte.
3. Examinez attentivement les instructions avant le montage.

1. Para instalar el vidrio (A), primero retire las tres perillas moleteadas con espárragos (C) del lado del cubo del vidrio (B), vea el dibujo 1.
2. A continuación, deslice el vástago del casquillo (S) a través del centro del cuello largo de vidrio (A).
3. Luego, alinee los orificios (H) en el cuello del vidrio con los orificios roscados (T) en el cubo del vidrio (B).
4. A continuación, deslice el perno roscado de la perilla (C) a través del orificio del vidrio y enrósquelo en el cubo del vidrio (B). Apriete la perilla por igual para centrar el vidrio.
5. El montaje está completo y ahora se puede colocar la luminaria en consecuencia.

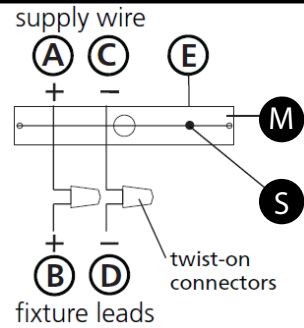
1. Busque un lugar claro en el que se puede trabajar.
2. Desembale accesorio de la caja.
3. Revise cuidadosamente las Instrucciones antes del montaje.

1. Pour installer le verre (A), retirez d'abord les trois boutons moletés avec les goujons (C) du côté du moyeu en verre (B) voir - Schéma 1.
2. Glissez ensuite la tige de la douille (S) au centre du long col du verre (A).
3. Alignez ensuite les trous (H) du col du verre avec les trous filetés (T) du moyeu en verre (B).
4. Glissez ensuite le goujon fileté du bouton (C) dans le trou du verre et vissez-le dans le moyeu en verre (B). Serrez le bouton de manière égale pour centrer le verre.
5. L'assemblage est terminé le luminaire peut maintenant être éclairé en conséquence.

IS. 18 wiring grounding instructions

SAFETY WARNING: READ WIRING AND GROUNDING INSTRUCTIONS (IS 18) AND ANY ADDITIONAL DIRECTIONS. TURN POWER SUPPLY OFF DURING INSTALLATION. IF NEW WIRING IS REQUIRED, CONSULT A QUALIFIED ELECTRICIAN OR LOCAL AUTHORITIES FOR CODE REQUIREMENTS

Drawing 1 – Flush Mount



Drawing 2 – Chain Hung



Drawing 3 – Post-Mount



wiring instructions

Indoor Fixtures

1. Connect positive supply wire (A) (typically black or the smooth, unmarked side of the two-conductor cord) to positive fixture lead (B) with appropriately sized twist on connector - see Drawings 1 or 2.
2. Connect negative supply wire (C) (typically white or the ribbed, marked side of the two-conductor cord) to negative fixture lead (D).
3. Please refer to the **grounding instructions** below to complete all electrical connections

Outdoor Fixtures

1. Connect positive supply wire (A) (typically black or the smooth unmarked side of the two-conductor cord) to positive fixture lead (B) with appropriately sized twist on connector – see **Drawings 2 or 3**.
2. Connect negative supply wire (C) (typically white or the ribbed, marked side of the two-conductor cord) to negative fixture lead (D).
3. Cover open end of connectors with silicone sealant to form a watertight seal.
 - ☒ If installing a wall mount fixture, use caulk to seal gaps between the fixture mounting plate (backplate) and the wall. This will help prevent water from entering the outlet box. If the wall surface is lap siding, use caulk and a fixture mounting platform specially.

4. Please refer to the **grounding instructions** below to complete all electrical connections.

grounding instructions

Flush Mount Fixtures

For positive grounding in a 3-wire electrical system, fasten the fixture ground wire (E) (typically copper or green plastic coated) to the fixture mounting strap (M) with the ground screw (S) - see Drawing 1. Note: On straps for screw supported fixtures, first install the two mounting screws in strap. Any remaining tapped hole may be used for the ground screw.

Chain Hung Fixtures

Loop fixture ground wire (E) (typically copper or green plastic coated) under the head of the ground screw (S) on fixture mounting strap (M) and connect to the loose end of the fixture ground wire directly to the ground wire of the building system with appropriately sized twist-on connectors - see Drawing 2.

Post-Mount Fixtures

Connect fixture ground wire (E) (typically copper or green plastic coated) to power supply ground with appropriately sized twist-on connector inside post. Cover open end of connector with silicone sealant to form a watertight seal - see Drawing 3.

IS. 18 câblage échouage instructions

AVERTISSEMENT DE SECURITE: LIRE CABLAGE ET INSTRUCTIONS DE MISE (IS 18), ET TOUTE AUTRE INSTRUCTION. COUPER L'ALIMENTATION ELECTRIQUE PENDANT L'INSTALLATION. SI DE NOUVELLES CABLAGES N'EST NECESSAIRE, CONSULTEZ UN ELECTRICIEN QUALIFIE OU AUTORITES LOCALES POUR EXIGENCES DU CODE.

instructions de câblage

Lumières Intérieurs

1. Brancher le fil d'alimentation positive (A) (généralement noir ou, côté lisse bannalisé de la corde à deux conducteurs) à plob de fixation positive (B) avec la torsion de taille appropriée sur le connecteur – **Voir Schéma 1 ou 2**.
2. Connecter le fil d'alimentation négative (C) (généralement blanc ou l', côté marqué nervurée du fil à deux conducteurs) au conducteur négatif de l'appareil (D).
3. S'il vous plaît se référer à la **mise à la terre instructions** ci-dessous pour terminer toutes les connexions électriques.

Lumières Extérieurs

1. Brancher le fil d'alimentation positive (A) (généralement noir ou le côté lisse bannalisé de la corde à deux conducteurs) à plomb de fixation positive (B) avec la torsion appropriée de la taille du connecteur – **Voir Schéma 2 ou 3**.
2. Connecter le fil d'alimentation négative (C) (généralement blanc ou l', côté marqué nervurée du fil à deux conducteurs) au conducteur négatif de l'appareil (D).
3. Couvrir extrémité ouverte de connecteurs avec du silicone pour former un joint étanche à l'eau.
 - ☒ Si l'installation d'un luminaire de montage mural, utiliser calfeutrage pour sceller l'espace entre la plaque de montage de fixation (plaque arrière) et la paroi. Cela aidera à empêcher l'eau de pénétrer dans le boîtier. Si la surface du mur est bardage à clin, utiliser calfeutrage et une plate-forme de montage d'appareils spécialement.
4. S'il vous plaît se référer aux instructions ci-dessous pour terminer toutes les connexions électriques.

instructions de mise

Montage Encastré Fixtures

Pour la terre positive dans un système électrique à 3 fils, fixez le fil de terre du luminaire (E) (généralement en cuivre ou vert recouvert de plastique) à la sangle de fixation de fixation (M) avec la vis de terre (S) – **Voir Schéma 1**. Remarque: Sur les sangles pour les appareils pris en charge à vis, installez d'abord les deux vis de fixation à sangle. Tout trou taraudé restante peut être utilisée pour la vis de terre.

Chaîne Accroché Lumières

Boucle fil du luminaire au sol (E) (généralement en cuivre ou vert recouvert de plastique) sous la tête de la vis de terre (S) sur la sangle de fixation (M) et se connecter à l'extrémité libre du fil de terre du luminaire directement sur le fil de terre du système de construction avec une taille appropriée connecteurs à visser – **Voir Schéma 2**.

Lumières Après Montage

Brancher le fil de terre du luminaire (E) (généralement en cuivre ou vert recouvert de plastique) à la masse de l'alimentation avec une taille appropriée torsion sur le connecteur à l'intérieur de la poste. Couvrir extrémité ouverte du connecteur avec du mastic silicone pour former un joint étanche à l'eau – **Voir Schéma 3**.

IS. 18 tierra cableado instrucciones

ADVERTENCIA DE SEGURIDAD: LEA LAS INSTRUCCIONES DE CABLEADO Y LA TIERRA (IS 18), E INSTRUCCIONES ADICIONALES. APAUGE LA ALIMENTACIÓN DE CORRIENTE DURANTE LA INSTALACIÓN. SI SE REQUIERE NUEVO CABLEADO, CONSULTE CON UN ELECTRICISTA O AUTORIDADES LOCALES PARA REQUISITOS DEL CÓDIGO

Instrucciones de cableado

Acesorios Cubierta

1. Conecte el cable de alimentación positiva (A) (normalmente negro o la cara lisa, sin marcas del cable de dos conductores) de plomo accesorio positivo (B) con un giro de tamaño adecuado en el conector – **Véase la Figura 1 y 2**.
2. Conecte el cable de alimentación negativa (C) (por lo general de color blanco o el lado marcado estriado del cable de dos conductores) de plomo accesorio negativo (D).
3. Por favor, consulte las instrucciones de puesta a tierra-a continuación para completar todas las conexiones eléctricas.

Acesorios Exterior

1. Conecte el cable de alimentación positiva (A) (normalmente negro el lado no marcado suave del cable de dos conductores) de plomo accesorio positivo (B) con un giro de tamaño apropiately conector – **Véase la Figura 2 y 3**.
2. Conecte el cable de alimentación negativa (C) (por lo general de color blanco o el lado marcado estriado del cable de dos conductores) de plomo accesorio negativo (D).
3. Cubra el extremo abierto de conectores con sellador de silicona para formar un sello hermético.
 - ☒ Si va a instalar un soporte de fijación mural, use masilla para sellar los espacios entre la placa de montaje del aparato (placa) y la pared. Esto ayudará a evitar que el agua entre en la boca salida. Si la superficie de la pared es de revestimiento solapado, utilice masilla y una plataforma de montaje accesorio especial.
4. Por favor, consulte las **Instrucciones de puesta a tierra-a** continuación para completar todas las conexiones eléctricas.

instrucciones puesta a tierra

Montaje Embutido Accesorios

Para conectar a tierra en un sistema eléctrico de 3 hilos, fije el cable de tierra del artefacto (E) (generalmente de cobre o verde recubierto de plástico) a la brida de montaje accesorio (M) con el tornillo de tierra (S) – **Véase la Figura 1**. Nota: En las correas de accesorios compatibles tornillos, primero instale los dos tornillos de montaje de la correa. Cualquier agujero roscado restante puede ser utilizado para el tornillo de tierra.

Cadena Hung Accesorios

Loop alambre de tierra (E) (generalmente de cobre o verde recubierto de plástico) debajo de la cabeza del tornillo de tierra (S) en la brida de montaje accesorio (M) y conectar con el extremo suelto del cable de tierra luminaria directamente al cable de tierra del sistema de construcción con un tamaño adecuado twist-conectores – **Véase la Figura 2**.

Acesorios Posterior Montaje

Conecte el cable de tierra del artefacto (E) (generalmente de cobre o verde recubierto de plástico) a tierra de la fuente de alimentación con conector de tamaño adecuado en el interior puesto enlases en forma. Cubra el extremo abierto del conector con sellador de silicona para formar un sello hermético – **Véase la Figura 3**.