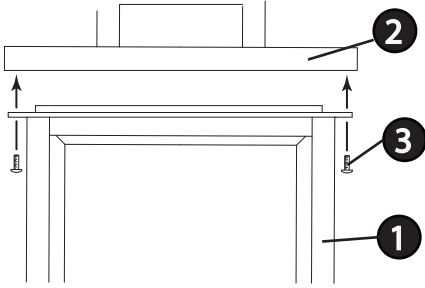
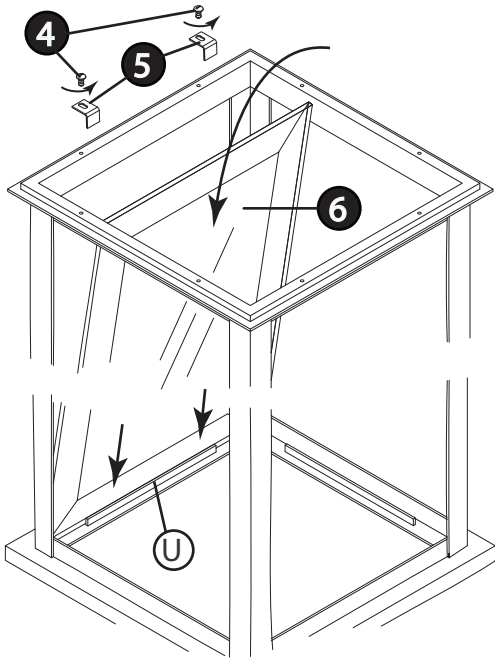


DRAWING 1 - ROOF REMOVAL



DRAWING 2 - GLASS INSTALLATION



start here

1. Find a clear area in which you can work.
2. Unpack fixture and glass from carton.
3. Carefully review instructions prior to assembly.

GLASS INSTALLATION:

1. First remove cage (1) from the roof (2). This is accomplished by removing the 2 screws (3) under the roof edge. After removing screws the cage will drop off - see DRAWING 1.
2. Next remove the screws (4) that hold the glass clips (5) in place, and remove clips - see Drawing 2.
3. Next slide glass panel (6) into cage and slip one end of panel into channel (U) in the bottom.
4. Next hold glass panel (6) against cage side and replace glass clips (5) and secure with screws (4) to hold glass in place.

empezar aquí

1. Encontrar un área clara en la que se puede trabajar.
2. Desembale xtura fi y el vidrio de la caja.
3. Revise cuidadosamente las instrucciones antes del montaje.

INSTALACIÓN DE VIDRIO:

1. Primero retire la jaula (1) del techo (2). Esto se logra quitando los 2 tornillos (3) debajo del borde del techo. Después de quitar los tornillos, la jaula se caerá; vea DIBUJO 1.
2. A continuación, retire los tornillos (4) que sujetan los clips de vidrio (5) en su lugar y retire los clips; consulte el Dibujo 2.
3. Luego deslice el panel de vidrio (6) dentro de la jaula y deslice un extremo del panel dentro del canal (U) en la parte inferior.
4. Luego sostenga el panel de vidrio (6) contra el lado de la jaula y vuelva a colocar los clips de vidrio (5) y fíjelo con tornillos (4) para sostener el vidrio en su lugar.
5. Ahora fije la jaula (1) nuevamente al techo (2) con los tornillos (3).

commencez ici

1. Trouvez un endroit clair dans lequel vous pouvez travailler.
2. Déballez fi xture et de verre du carton.
3. Examinez attentivement les instructions avant l'assemblage.

INSTALLATION DU VERRE:

1. Retirez d'abord la cage (1) du toit (2). Pour ce faire, retirez les 2 vis (3) sous le bord du toit. Après avoir retiré les vis, la cage tombera - voir DESSIN 1.
2. Retirez ensuite les vis (4) qui maintiennent les clips en verre (5) en place et retirez les clips - voir Dessin 2.
3. Faites ensuite glisser le panneau de verre (6) dans la cage et glissez une extrémité du panneau dans le canal (U) en bas.
4. Maintenez ensuite le panneau de verre (6) contre le côté de la cage et remplacez les clips de verre (5) et fixez-les avec des vis (4) pour maintenir le verre en place.
5. Remettez maintenant la cage (1) sur le toit (2) avec les vis (3).



start here

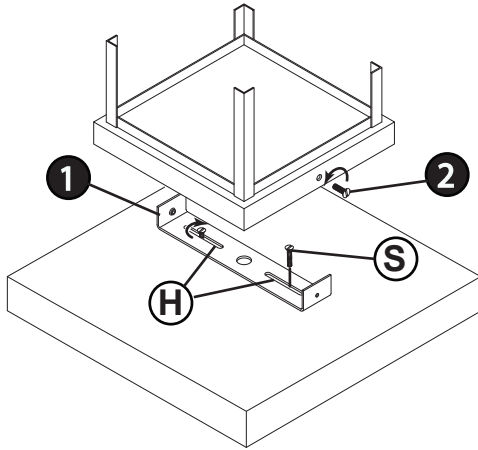
NOTE: prior to installation make sure you have the appropriate hardware for attaching the mounting bracket to the material it will be installed. (Example: if attaching to a mortar or concrete pier top, make sure to purchase fasteners are appropriate for masonry). If using screws or bolts 1/4" dia. is recommended.

1. To begin installation it is necessary to remove the mounting bracket (1) from the base of the fixture. This is accomplished by removing the two screws (2) from the base. Set screws aside in a safe place for use later.
2. To mount your fixture onto the top of a flat surface. First determine the location you want the mounting bracket installed.
3. Using the long slotted holes (H), in the mounting bracket (1) as a guide. Mark the location where you want to install the mounting screws (S) (not provided).
4. After holes are marked. Follow the instruction for the fasteners you have purchased to install the mounting bracket to the pier top.
5. Next make all necessary wiring connections following instruction sheet IS-18 provided.
6. After wires are connected, attach fixture to mounting bracket by slipping base over bracket, align holes in side of base to threaded holes in mounting bracket. Now thread in screws removed earlier.

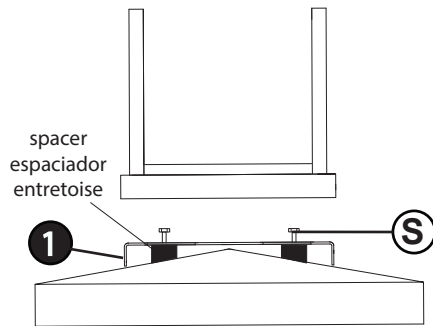
MOUNTING FIXTURE ON A PYRAMID SHAPED PIER TOP.

1. This fixture can be mounted on a pyramid style pier top. Please note: the center hole in the bracket should not touch the top of the pier when mounting bracket is reversed.- see Drawing 2.
2. It will be necessary to reverse the mounting bracket (1) so the tabs on the ends point down.
3. Using the long slotted holes (H), in the mounting bracket (1) as a guide. Mark the location where you want to install the mounting screws (S) (not provided).
4. After holes are marked. Follow the instruction for the fasteners you have purchased to install the mounting bracket (1) to the pier top. But to prevent the mounting bracket (1) from bending when tightening the hardware. A spacer (not provided) must be used between the bracket and the slanted surface of the pier top.
5. Next make all necessary wiring connections following instruction sheet IS-18 provided.
6. After wires are connected, attach fixture to mounting bracket by slipping base over bracket, align holes in side of base to threaded holes in mounting bracket. Now thread in screws removed earlier.

DRAWING 1 - MOUNTING



DRAWING 2 - MOUNTING OPTION 2



empezar aquí

NOTA: antes de la instalación, asegúrese de tener el hardware apropiado para fijar el soporte de montaje al material que se instalará. (Ejemplo: si se une a un mortero o una parte superior de un muelle de concreto, asegúrese de comprar sujetadores adecuados para la mampostería). Si usa tornillos o pernos de 6,mm de diámetro. es recomendado.

1. Para comenzar la instalación, es necesario quitar el soporte de montaje (1) de la base del dispositivo. Esto se logra quitando los dos tornillos (2) de la base. Coloque los tornillos a un lado en un lugar seguro para su uso posterior.
2. Para montar su luminaria en la parte superior de una superficie plana. Primero determine la ubicación donde desea instalar el soporte de montaje.
3. Usando los agujeros ranurados largos (H), en el soporte de montaje (1) como guía. Marque la ubicación donde desea instalar los tornillos de montaje (S) (no incluidos).
4. Después de marcar los agujeros. Siga las instrucciones de los sujetadores que ha comprado para instalar el soporte de montaje en la parte superior del muelle.
5. Luego realice todas las conexiones de cableado necesarias siguiendo la hoja de instrucciones IS-18 provista.
6. Después de conectar los cables, fije la luminaria al soporte de montaje deslizando la base sobre el soporte, alinee los agujeros en el costado de la base con los agujeros roscados en el soporte de montaje. Ahora enrosque los tornillos que retiró anteriormente.

MONTAJE DE LUMINARIA EN UNA PIRÁMIDE EN FORMA DE EMBARCADERO.

1. Esta luminaria se puede montar en una tapa de pirámide de estilo. Tenga en cuenta: el orificio central en el soporte no debe tocar la parte superior del muelle cuando se invierte el soporte de montaje. Vea el dibujo 2.
2. Será necesario invertir el soporte de montaje (1) para que las pestañas de los extremos apunten hacia abajo.
3. Usando los agujeros ranurados largos (H), en el soporte de montaje (1) como guía. Marque la ubicación donde desea instalar los tornillos de montaje (S) (no incluidos).
4. Después de marcar los agujeros. Siga las instrucciones de los sujetadores que ha comprado para instalar el soporte de montaje (1) en la parte superior del muelle. Pero para evitar que el soporte de montaje (1) se doble al apretar el hardware. Se debe usar un espaciador (no incluido) entre el soporte y la superficie inclinada de la parte superior del muelle.
5. Luego realice todas las conexiones de cableado necesarias siguiendo la hoja de instrucciones IS-18 provista.
6. Después de conectar los cables, fije la luminaria al soporte de montaje deslizando la base sobre el soporte, alinee los agujeros en el costado de la base con los agujeros roscados en el soporte de



commencez ici

REMARQUE: avant l'installation, assurez-vous que vous disposez du matériel approprié pour fixer le support de montage au matériel sur lequel il sera installé. (Exemple: si vous le fixez à un mortier ou à un dessus de pilier en béton, assurez-vous d'acheter des attaches appropriées pour la maçonnerie). Si vous utilisez des vis ou des boulons de 6mm de diamètre. est recommandé.

1. Pour commencer l'installation, il est nécessaire de retirer le support de montage (1) de la base du luminaire. Pour ce faire, retirez les deux vis (2) de la base. Mettez les vis de côté dans un endroit sûr pour une utilisation ultérieure.
2. Pour monter votre luminaire sur le dessus d'une surface plane. Déterminez d'abord l'emplacement d'installation du support de montage.
3. En vous servant des longs trous oblongs (H) du support de montage (1) comme guide. Marquez l'emplacement où vous souhaitez installer les vis de montage (S) (non fournies).
4. Une fois les trous marqués. Suivez les instructions pour les fixations que vous avez achetées pour installer le support de montage sur le dessus du pilier.
5. Ensuite, effectuez toutes les connexions de câblage nécessaires en suivant la feuille d'instructions IS-18 fournie.
6. Une fois les fils connectés, fixez le luminaire au support de montage en faisant glisser la base sur le support, alignez les trous du côté de la base sur les trous filetés du support de montage. Maintenant, vissez les vis retirées plus tôt.

MONTAGE DU LUMINAIRE SUR UN HAUT DE PIERRE EN FORME DE PYRAMIDE.

1. Ce luminaire peut être monté sur un dessus de pile de style pyramidal. Remarque: le trou central du support ne doit pas toucher le haut du pilier lorsque le support de montage est inversé - voir dessin 2.
2. Il sera nécessaire d'inverser le support de montage (1) de sorte que les languettes sur les extrémités pointent vers le bas.
3. En vous servant des longs trous oblongs (H) du support de montage (1) comme guide. Marquez l'emplacement où vous souhaitez installer les vis de montage (S) (non fournies).
4. Une fois les trous marqués. Suivez les instructions pour les fixations que vous avez achetées pour installer le support de montage (1) sur le dessus du pilier. Mais pour éviter que le support de montage (1) ne se plie lors du serrage de la quincaillerie. Une entretoise (non fournie) doit être utilisée entre le support et la surface inclinée du sommet du pilier.
5. Ensuite, effectuez toutes les connexions de câblage nécessaires en suivant la feuille d'instructions IS-18 fournie.
6. Une fois les fils connectés, fixez le luminaire au support de montage en faisant glisser la base sur le support, alignez les trous du côté de la base sur les trous filetés du support de montage. Maintenant, vissez les vis retirées plus tôt.

HINKLEY

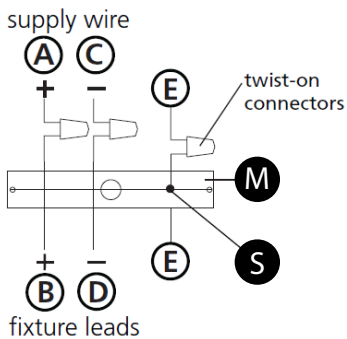
IS. 18 wiring grounding instructions

SAFETY WARNING: READ WIRING AND GROUNDING INSTRUCTIONS (IS 18) AND ANY ADDITIONAL DIRECTIONS. TURN POWER SUPPLY OFF DURING INSTALLATION. IF NEW WIRING IS REQUIRED, CONSULT A QUALIFIED ELECTRICIAN OR LOCAL AUTHORITIES FOR CODE REQUIREMENTS

Drawing 1 – Flush Mount



Drawing 2 – Chain Hung



Drawing 3 – Post-Mount



wiring instructions

Indoor Fixtures

1. Connect positive supply wire (A) (typically black or the smooth, unmarked side of the two-conductor cord) to positive fixture lead (B) with appropriately sized twist on connector - see Drawings 1 or 2.
2. Connect negative supply wire (C) (typically white or the ribbed, marked side of the two-conductor cord) to negative fixture lead (D).

3. Please refer to the **grounding instructions** below to complete all electrical connections

Outdoor Fixtures

1. Connect positive supply wire (A) (typically black or the smooth unmarked side of the two-conductor cord) to positive fixture lead (B) with appropriately sized twist on connector - see **Drawings 2 or 3**.
2. Connect negative supply wire (C) (typically white or the ribbed, marked side of the two-conductor cord) to negative fixture lead (D).

3. Cover open end of connectors with silicone sealant to form a watertight seal.
 If installing a wall mount fixture, use caulk to seal gaps between the fixture mounting plate (backplate) and the wall. This will help prevent water from entering the outlet box. If the wall surface is lap siding, use caulk and a fixture mounting platform specially.

4. Please refer to the **grounding instructions** below to complete all electrical connections.

grounding instructions

Flush Mount Fixtures

For positive grounding in a 3-wire electrical system, fasten the fixture ground wire (E) (typically copper or green plastic coated) to the fixture mounting strap (M) with the ground screw (S) - see Drawing 1. Note: On straps for screw supported fixtures, first install the two mounting screws in strap. Any remaining tapped hole may be used for the ground screw.

Chain Hung Fixtures

Loop fixture ground wire (E) (typically copper or green plastic coated) under the head of the ground screw (S) on fixture mounting strap (M) and connect to the loose end of the fixture ground wire directly to the ground wire of the building system with appropriately sized twist-on connectors - see Drawing 2.

Post-Mount Fixtures

Connect fixture ground wire (E) (typically copper or green plastic coated) to power supply ground with appropriately sized twist-on connector inside post. Cover open end of connector with silicone sealant to form a watertight seal - see Drawing 3.

IS. 18 câblage échouage instructions

AVERTISSEMENT DE SECURITE: LIRE CABLAGE ET INSTRUCTIONS DE MISE (IS 18), ET TOUTE AUTRE INSTRUCTION. COUPER L'ALIMENTATION ELECTRIQUE PENDANT L'INSTALLATION. SI DE NOUVELLES CABLAGES N'EST NECESSAIRE, CONSULTEZ UN ELECTRICIEN QUALIFIE OU AUTORITES LOCALES POUR EXIGENCES DU CODE.

instructions de câblage

Luminaire Intérieurs

1. Brancher le fil d'alimentation positive (A) (généralement noir ou, côté lisse bannalisé de la corde à deux conducteurs) à plob de fixation positive (B) avec la torsion de taille appropriée sur le connecteur - **Voir Schéma 1 ou 2**.
2. Connecter le fil d'alimentation négative (C) (généralement blanc ou l', côté marqué nervurée du fil à deux conducteurs) au conducteur négatif de l'appareil (D).
3. S'il vous plaît se référer à la **mise à la terre instructions** ci-dessous pour terminer toutes les connexions électriques.

Luminaire Extérieurs

1. Brancher le fil d'alimentation positive (A) (généralement noir ou le côté lisse bannalisé de la corde à deux conducteurs) à plomb de fixation positive (B) avec la torsion appropriée de la taille du connecteur - **Voir Schéma 2 ou 3**.
2. Connecter le fil d'alimentation négative (C) (généralement blanc ou l', côté marqué nervurée du fil à deux conducteurs) au conducteur négatif de l'appareil (D).

3. Couvrir extrémité ouverte de connecteurs avec du silicone pour former un joint étanche à l'eau.
 Si l'installation d'un luminaire de montage mural, utiliser calfeutrage pour sceller l'espace entre la plaque de montage de fixation (plaque arrière) et la paroi. Cela aidera à empêcher l'eau de pénétrer dans le boîtier. Si la surface du mur est bardage à clin, utiliser calfeutrage et une plate-forme de montage d'appareils spécialement.
4. S'il vous plaît se référer aux instructions ci-dessous pour terminer la terre toutes les connexions électriques.

instructions de mise

Montage Encastré Fixtures

Pour la terre positive dans un système électrique à 3 fils, fixez le fil de terre du luminaire (E) (généralement en cuivre ou vert recouvert de plastique) à la sangle de fixation de fixation (M) avec la vis de terre (S) - **Voir Schéma 1**. Remarque: Sur les sangles pour les appareils pris en charge à vis, installez d'abord les deux vis de fixation à sangle. Tout trou taraudé restante peut être utilisée pour la vis de terre.

Chaîne Accroc hé Luminaire

Boucle le fil du luminaire au sol (E) (généralement en cuivre ou vert recouvert de plastique) sous la tête de la vis de terre (S) sur la sangle de fixation (M) et se connecter à l'extrémité libre du fil de terre du luminaire directement sur le fil de terre du système de construction avec une taille appropriée connecteurs à visser - **Voir Schéma 2**.

Luminaire Après Montage

Brancher le fil de terre du luminaire (E) (généralement en cuivre ou vert recouvert de plastique) à la masse de l'alimentation avec une taille appropriée torsion sur le connecteur à l'intérieur de la poste. Couvrir extrémité ouverte du connecteur avec du mastic silicone pour former un joint étanche à l'eau - **Voir Schéma 3**.

IS. 18 tierra cableado instrucciones

ADVERTENCIA DE SEGURIDAD: LEA LAS INSTRUCCIONES DE CABLEADO Y LA TIERRA (IS 18), E INSTRUCCIONES ADICIONALES. APAUGE LA ALIMENTACIÓN DE CORRIENTE DURANTE LA INSTALACIÓN. SI SE REQUIERE NUEVO CABLEADO, CONSULTE CON UN ELECTRICISTA O AUTORIDADES LOCALES PARA REQUISITOS DEL CÓDIGO

Instrucciones de cableado

Acesorios C ubierta

1. Conecte el cable de alimentación positiva (A) (normalmente negro o la cara lisa, sin marcas del cable de dos conductores) de plomo accesorio positivo (B) con un giro de tamaño adecuado en el conector - **Véase la Figura 1 y 2**.
2. Conecte el cable de alimentación negativa (C) (por lo general de color blanco o el lado marcado estriado del cable de dos conductores) de plomo accesorio negativo (D).
3. Por favor, consulte las instrucciones de puesta a tierra-a continuación para completar todas las conexiones eléctricas.

Acesorios Exterior

1. Conecte el cable de alimentación positiva (A) (normalmente negro el lado no marcado suave del cable de dos conductores) de plomo accesorio positivo (B) con un giro de tamaño apropiadamente conector - **Véase la Figura 2 y 3**.
2. Conecte el cable de alimentación negativa (C) (por lo general de color blanco o el lado marcado estriado del cable de dos conductores) de plomo accesorio negativo (D).

3. Cubra el extremo abierto de conectores con sellador de silicona para formar un sello hermético.
 Si va a instalar un soporte de fijación mural, use masilla para sellar los espacios entre la placa de montaje del aparato (placa) y la pared. Esto ayudará a evitar que el agua entre en la boca salida. Si la superficie de la pared es de revestimiento solapado, utilice masilla y una plataforma de montaje accesorio especial.
4. Por favor, consulte las **Instrucciones de puesta a tierra-a continuación** para completar todas las conexiones eléctricas.

instrucciones puesta a tierra

Montaje Embutido Accesorios

Para conectar a tierra en un sistema eléctrico de 3 hilos, fije el cable de tierra del artefacto (E) (generalmente de cobre o verde recubierto de plástico) a la brida de montaje accesorio (M) con el tornillo de tierra (S) - **Véase la Figura 1**. Nota: En las correas de accesorios compatibles tornillos, primero instale los dos tornillos de montaje de la correa. Cualquier agujero roscado restante puede ser utilizado para el tornillo de tierra.

Cadena Hung Accesorios

Loop alambre de tierra (E) (generalmente de cobre o verde recubierto de plástico) debajo de la cabeza del tornillo de tierra (S) en la brida de montaje accesorio (M) y conectar con el extremo suelto del cable de tierra luminaria directamente al cable de tierra del sistema de construcción con un tamaño adecuado twist-conectores - **Véase la Figura 2**.

Acesorios Post erior Mont e

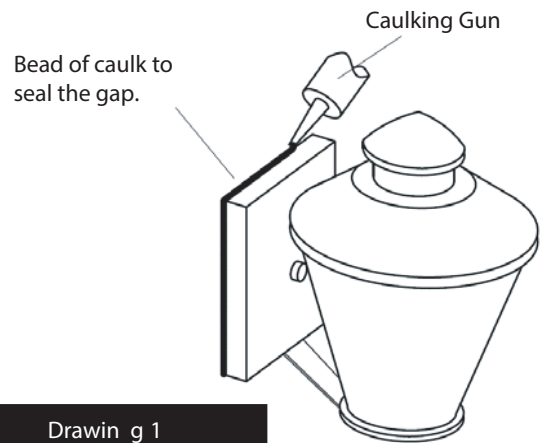
Conecte el cable de tierra del artefacto (E) (generalmente de cobre o verde recubierto de plástico) a tierra de la fuente de alimentación con conector de tamaño adecuado en el interior puesto enlases en forma. Cubra el extremo abierto del conector con sellador de silicona para formar un sello hermético - **Véase la Figura 3**.

HINKLEY

IS200 Caulking Instructions

▼ start here

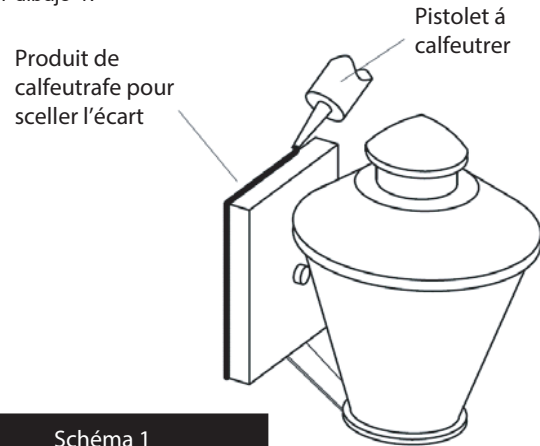
After securing fixture to the wall it is recommended that the gap between the wall and the fixture backplate be sealed on the top and both sides, with a good quality waterproof caulk or silicone sealant (NOT INCLUDED) - see Drawing 1.



IS200 Instrucciones Calafateo

▼ comience aquí

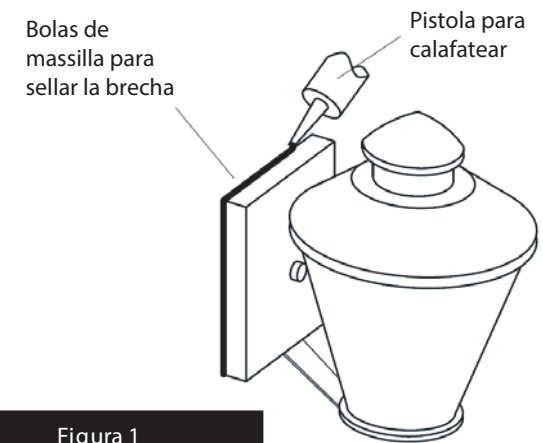
Después de asegurar accesorio a la pared, se recomienda que la distancia entre la pared y la placa posterior fixture ser sellado en la parte superior y ambos lados, con una buena calidad masilla impermeable o sellador de silicona (NO INCLUIDO) - ver dibujo 1.



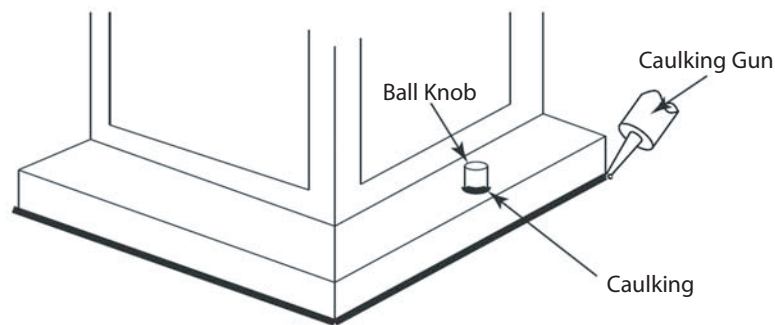
IS200 Instructions Calfeutrer

▼ commencer ici

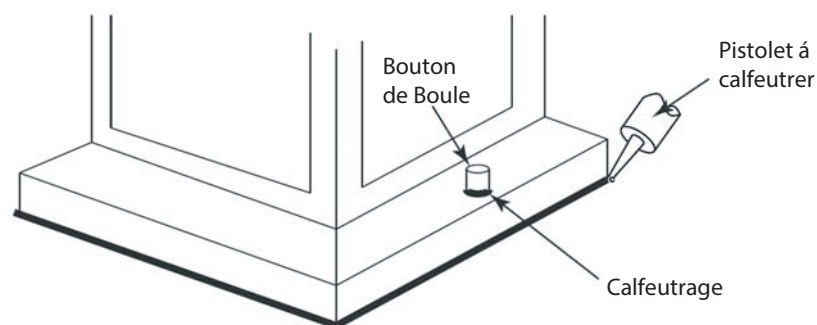
Après avoir obtenu fixation à la paroi, il est recommandé que l'espace entre la paroi et la contre-plaque de fixation est scellée sur la partie supérieure et deux côtés, avec une bonne qualité calfeutrage imperméable à l'eau ou silicone (non inclus) - voir schéma 1.



After securing fixture in place it is recommended that the gap between the mounting top and fixture base be sealed with any good quality waterproof caulk or silicone sealant (not included). It is also recommended that a small bead of caulk or sealant be put under the ball knobs used to mount fixture - see Drawing 2.



Après avoir assure appareil en placew, il est recommandé que l'écart entre le sommet et la base de montage du luminaire être scellé avec un produit de calfeutrage imperméable de bonne qualité ou du mastic silicone (non inclus). Il est également recommandé qu'un petit cordon de mastic d'étanchéité ou être mis sous les boutons de billes utilisées pour monter appareil - Voir schéma 2.



Después asegurar fijo en su lugar, se recomienda que la distancia entre la parte superior y la base de montaje del accesorio se sellará con cualquier buen masilla impermeable de calidad o sellador de silicona (no incluido). También se recomienda que una pequeña capa de madilla o sellador de ser sometidos a los mandos de bolas utilizadas para montar accesorio - Véase la Figura 2.

