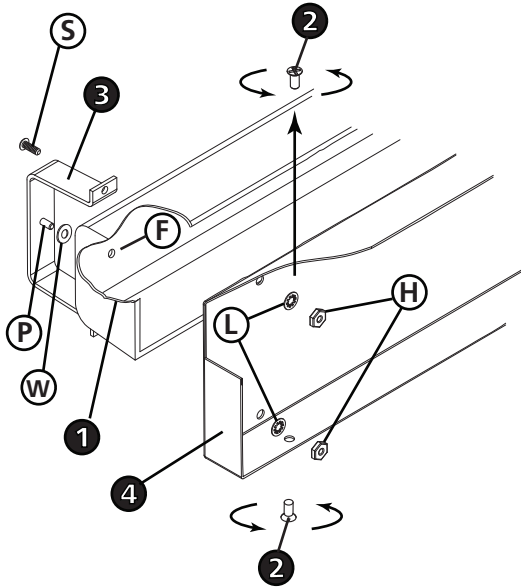




start here

DRAWING 1 - LENS REPLACEMENT



1. Find a clear area in which you can work.
2. Unpack fixture and glass from carton.
3. Carefully review instructions prior to assembly.

If acrylic lens should ever need replacing it can be accomplished by:

1. Removing screws (2) from the top and bottom of backplate (4) - see DRAWING 1.
2. Pull backplate (4) off of retainer plate mounted to the junction box.
3. Disconnect the fixture wires from the supply wires. Make sure there is no current going to the fixture.
4. Inside backplate (4) there are four hex nuts (H) holding the glass brackets (3) to the backplate. Remove hex nuts followed by the lockwasher (L). Now remove brackets and acrylic lens. NOTE: make sure to place screws
5. Replace broken lens (1). Making sure pins (P) in the back of the brackets are inserted into holes (F) in front of lens. Make sure plastic washer (W) is placed between acrylic lens and bracket (3).
6. Attach brackets to backplate using screws (S) removed earlier, along with lockwashers and hex nuts.
7. Wire and install backplate onto retainer plate.

SAFETY WARNING: READ WIRING AND GROUNDING INSTRUCTIONS (I.S. 18) AND ANY ADDITIONAL DIRECTIONS. TURN POWER SUPPLY OFF DURING INSTALLATION. IF NEW WIRING IS REQUIRED, CONSULT A QUALIFIED ELECTRICIAN OR LOCAL AUTHORITIES FOR CODE REQUIREMENTS.



empezar aquí

1. Encontrar un área clara en la que se puede trabajar.
2. Desembale xture fi y el vidrio de la caja.
3. Revise cuidadosamente las instrucciones antes del montaje.

Si la lente de acrílico debería necesitar su sustitución puede llevarse a cabo por:

1. Quitar los tornillos (2) de la parte superior e inferior de la placa posterior (4) - Ver dibujo 1.
2. Tire de la placa posterior (4) fuera de la placa de retención montado en la caja de conexiones.
3. Desconecte los cables de la lámpara de los cables de alimentación. Asegúrese de que no hay corriente de ir a la luminaria.
4. Dentro de la placa posterior (4) hay cuatro tuercas hexagonales (H) que sujetan los soportes de vidrio (3) a la placa posterior. Retire las tuercas hexagonales seguido de la arandela de seguridad (L). Ahora quite soportes y lentes de acrílico. NOTA: asegúrese de colocar tornillos
5. Vuelva a colocar la lente rota (1). Hacer pasadores seguro (P) en la parte posterior de los soportes se insertan en los agujeros (F) delante de la lente. Asegúrese de plástico lavadora (W) se coloca entre la lente de acrílico y el soporte (3).
6. Instale los soportes de placa trasera con tornillos (S) extraídos anteriormente, junto con las arandelas de seguridad y tuercas hexagonales.
7. alambre e instalar la placa posterior sobre la placa de retención.

ADVERTENCIA DE SEGURIDAD: CABLEADO DE LEER Y INSTRUCCIONES DE CONEXIÓN A TIERRA (SI 18), E INSTRUCCIONES ADICIONALES. VUELTA DE ALIMENTACIÓN DURANTE LA INSTALACIÓN. SI SE REQUIERE UN NUEVO CABLEADO, CONSULTE A UN ELECTRICISTA O AUTORIDADES LOCALES PARA REQUISITOS DEL CÓDIGO.



commencez ici

1. Trouvez un endroit clair dans lequel vous pouvez travailler.
2. Déballage fi xture et de verre du carton.
3. Examinez attentivement les instructions avant l'assemblage.

Si l'objectif acrylique devrait jamais avoir besoin de remplacer il peut être accompli par:

1. Retrait des vis (2) par le haut et le bas de la tête (4) - voir schéma 1.
2. Tirer la tête (4) hors de la plaque de retenue monté sur la boîte de jonction.
3. Débranchez les fils du luminaire des fils d'alimentation. Assurez-vous qu'il n'y a pas de courant alimentant le luminaire.
4. A l'intérieur de la tête (4) il ya quatre écrous hexagonaux (H) retenant les supports de verre (3) à la plaque arrière. Retirer les écrous hexagonaux suivies par la rondelle d'arrêt (L). Maintenant, supprimer les crochets et lentille acrylique. REMARQUE: assurez-vous de placer les vis
5. Remplacer la lentille cassée (1). Faire que les broches (P) à l'arrière des supports sont insérés dans des trous (F) avant de l'objectif. Assurez-vous de plastiquela rondelle (W) est placé entre une lentille acrylique et le support (3).
6. Fixez les supports à la plaque arrière en utilisant des vis (S) retirées précédemment, avec des rondelles de blocage et les écrous hexagonaux.
7. Fil et installer la plaque arrière sur la plaque de retenue.

AVERTISSEMENT DE SÉCURITÉ: CÂBLAGE LIRE ET MISE A LA TERRE (IS 18) ET TOUTE AUTRE INSTRUCTION. COUPER L'ALIMENTATION PENDANT L'INSTALLATION. SI DE NOUVELLES CÂBLAGE NE EST NÉCESSAIRE, CONSULTER UN ÉLECTRICIEN QUALIFIÉ OU LES AUTORITÉS LOCALES LES EXIGENCES DES CODES.



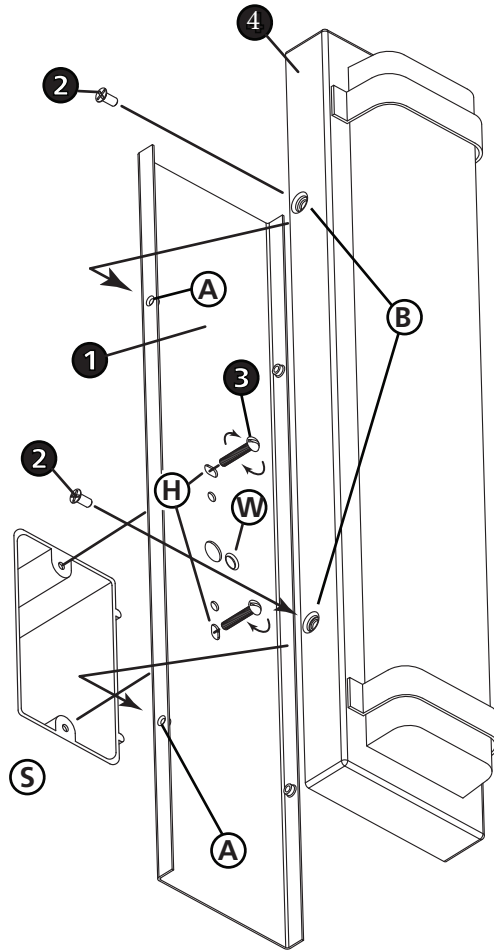
start here

1. Find a clear area in which you can work.
2. Unpack fixture and glass from carton.
3. Carefully review instructions prior to assembly.

Your fixture is capable of being mounted to the wall vertically or horizontally. It can be mounted to a single switch box mounted vertically or horizontally installed in the wall, or a standard junction box. If mounted on a standard junction box and additional cover plate is required. See separate instruction sheet supplied.

1. To mount to single switch box. First remove retainer plate (1) from fixture by removing four screws (2). Set screw aside in a safe place to be used later - see Drawing 1.
2. Next mount retaining plate (1) to switch box (S) using holes (H) in retainer plate (1) and two 8-32 screws (3), not provided.
3. Make sure to slip supply wire, from junction box through hole (W) in retainer plate.
4. Now make all necessary wiring connections following instruction sheet (IS-18) provided.
5. Next slip backplate (4) over retainer plate (1) and align holes (A) in backplate with holes (B) in retainer plate and thread in screws (2) removed earlier.

SAFETY WARNING: READ WIRING AND GROUNDING INSTRUCTIONS (I.S. 18) AND ANY ADDITIONAL DIRECTIONS. TURN POWER SUPPLY OFF DURING INSTALLATION. IF NEW WIRING IS REQUIRED, CONSULT A QUALIFIED ELECTRICIAN OR LOCAL AUTHORITIES FOR CODE REQUIREMENTS.



empezar aquí

1. Encontrar un área clara en la que se puede trabajar.
2. Desembale xture fi y el vidrio de la caja.
3. Revise cuidadosamente las instrucciones antes del montaje.

Su dispositivo es capaz de ser montado en la pared vertical u horizontalmente. Puede ser montado en una caja de interruptores sola montado vertical u horizontal instalada en la pared, o una caja de conexiones estándar. Si se monta en una caja de conexiones estándar y la placa de cobertura adicional que se requiere. Ver hoja de instrucciones suministrado por separado.

1. Para montar a la caja de interruptor individual. Primero retire la placa de retención (1) de fijación retirando los cuatro tornillos (2). Ajuste el tornillo a un lado en un lugar seguro para ser utilizado más adelante - ver dibujo 1.
2. Luego de montaje de retención (1) para cambiar la placa de la caja (S) con agujeros (H) en la placa de retención (1) y dos tornillos 8-32 (3), no previstos.
3. Asegúrese de deslizar el cable de suministro, desde la caja de conexiones a través del agujero (W) en la placa de retención.
4. Ahora haz todas las conexiones de cableado necesarias siguientes hoja de instrucciones (IS-18) proporcionado.
5. placa posterior antideslizante siguiente (4) sobre la placa de retención (1) y alinee los agujeros (A), en la placa trasera, con agujeros (B), en la placa de retención, y el hilo en los tornillos (2) removido antes.

ADVERTENCIA DE SEGURIDAD: CABLEADO DE LEER Y INSTRUCCIONES DE CONEXIÓN A TIERRA (SI 18), E INSTRUCCIONES ADICIONALES. VUELTA DE ALIMENTACIÓN DURANTE LA INSTALACIÓN. SI SE REQUIERE UN NUEVO CABLEADO, CONSULTE A UN ELECTRICISTA O AUTORIDADES LOCALES PARA REQUISITOS DEL CÓDIGO.



commencez ici

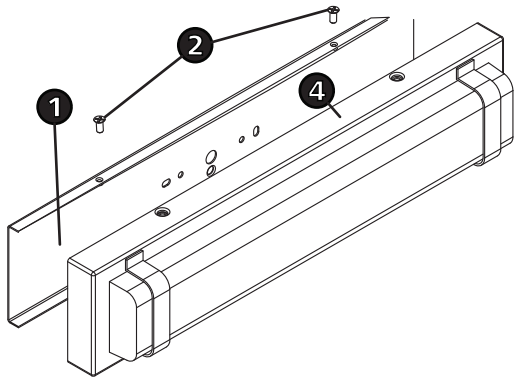
1. Trouvez un endroit clair dans lequel vous pouvez travailler.
2. Déballez fi xture et de verre du carton.
3. Examinez attentivement les instructions avant l'assemblage.

Votre appareil est capable d'être monté à la paroi verticale ou horizontale. Il peut être monté sur un boîtier de commutation unique monté verticalement ou horizontalement installé dans le mur, ou une boîte de jonction standard. Si monté sur une boîte de jonction standard et la plaque de couverture complémentaire est nécessaire. Voir la fiche d'instruction fourni séparément.

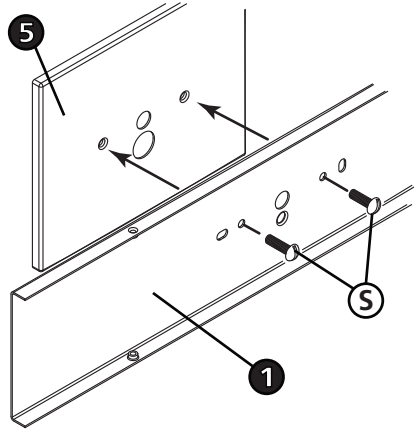
1. Pour monter à la boîte de commutateur unique. Première retirer la plaque de retenue (1) à partir de luminaire en enlevant quatre vis (2). Régler la vis de côté dans un endroit sûr pour être utilisé plus tard - voir Dessin 1.
2. Ensuite monter la plaque de retenue (1) pour mettre la boîte (S) en utilisant les trous (H) dans la plaque de retenue (1) et deux vis 8-32 (3), ne sont pas fournis.
3. Assurez-vous de glisser le fil d'alimentation, à partir de la boîte de jonction à travers le trou (W) dans la plaque de retenue.
4. Maintenant, faire tous les raccordements nécessaires suivantes feuille d'instructions (IS-18) fournis.
5. Ensuite glissement plaque arrière (4) sur la plaque de retenue (1) et aligner les trous (A), en plaque, avec des trous (B), dans la plaque de retenue, et de fil en vis (2) retiré plus tôt.

AVERTISSEMENT DE SÉCURITÉ: CÂBLAGE LIRE ET MISE A LA TERRE (IS 18) ET TOUTE AUTRE INSTRUCTION. COUPER L'ALIMENTATION PENDANT L'INSTALLATION. SI DE NOUVELLES CÂBLAGE NE EST NÉCESSAIRE, CONSULTE UN ÉLECTRICIEN QUALIFIÉ OU LES AUTORITÉS LOCALES LES EXIGENCES DES CODES.

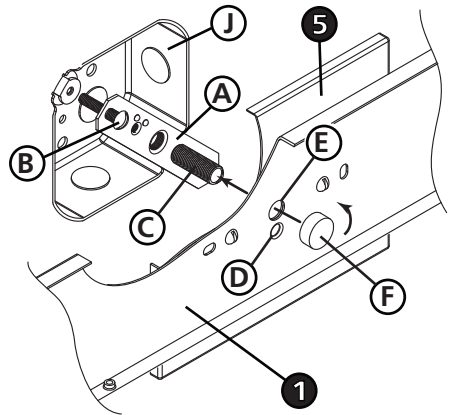
DRAWING 1 - MOUNTING



DRAWING 1 - MOUNTING



DRAWING 1 - MOUNTING



▼ start here

1. Find a clear area in which you can work.
2. Unpack fixture and glass from carton.
3. Carefully review instructions prior to assembly.

1. If mounting to a standard junction box, it is first necessary to remove the retainer plate (1) from the fixtures backplate (4). This is accomplished by removing screws (2) from the top and bottom of the backplate (4) - see DRAWING 1.
2. Set screws (2) aside in a safe place to be used later in the installation.

1. Now take junction box cover (5) and align holes in cover with holes in retainer plate (1) - see DRAWING 2.
2. Using the two short 8-32 screws (S) provided, slide screws through holes in retainer plate and thread then into matching holes in junction box cover. Making sure edges of retainer plate and junction box cover are parallel. Retainer plate is ready for installation.

SAFETY WARNING: READ WIRING AND GROUNDING INSTRUCTIONS (I.S. 18) AND ANY ADDITIONAL DIRECTIONS. TURN POWER SUPPLY OFF DURING INSTALLATION. IF NEW WIRING IS REQUIRED, CONSULT A QUALIFIED ELECTRICIAN OR LOCAL AUTHORITIES FOR CODE REQUIREMENTS.

1. To mount retainer plate (1) with junction box cover (5) to junction box (J), attach mounting strap (A) to junction box (J) using two 8-32 screws (B) NOT PROVIDED - see DRAWING 3.
2. Next thread center tube (C) into threaded center hole of mounting strap (A) approximately 3/8".
3. Now slip wires from junction box through hole (D) in retainer plate, and slide center tube (C) through hole (E) in retainer plate.
4. Now thread on knob (F) and tighten to secure retainer plate to wall.
5. Refer to steps 4 and 5 on first page of instructions to mount fixture body to retainer plate.

▼ empezar aquí

1. Encontrar un área clara en la que se puede trabajar.
2. Desembale xture fi y el vidrio de la caja.
3. Revise cuidadosamente las instrucciones antes del montaje.

1. Si el montaje en una caja de conexiones estándar, primero es necesario quitar la placa de retención (1) de la placa posterior accesorios (4). Esto se logra mediante la eliminación de los tornillos (2) de la parte superior e inferior de la placa posterior (4) - Vea el dibujo 1.
2. Tornillos de fijación (2) a un lado en un lugar seguro para ser utilizado más adelante en la instalación.

1. Ahora tome tapa de la caja de conexiones (5) y alinee los agujeros en la cubierta con los agujeros en la placa de retención (1) - vea el dibujo 2.
2. Usando los dos tornillos cortos 8-32 (S) proporcionados, deslice tornillos a través de los agujeros en la placa de retención y el hilo luego en los agujeros correspondientes en tapa de la caja de conexiones. Asegurarse de que los bordes de placa de retención y la tapa de la caja de conexiones son paralelas. Placa de retención está listo para la instalación.

ADVERTENCIA DE SEGURIDAD: CABLEADO DE LEER Y INSTRUCCIONES DE CONEXIÓN A TIERRA (SI 18), E INSTRUCCIONES ADICIONALES. VUELTA DE ALIMENTACIÓN DURANTE LA INSTALACIÓN. SI SE REQUIERE UN NUEVO CABLEADO, CONSULTE A UN ELECTRICISTA O AUTORIDADES LOCALES PARA REQUISITOS DEL CÓDIGO.

1. Para montar la placa de retención (1) con la cubierta de la caja de conexiones (5) a la caja de conexiones (J), fije la correa de montaje (A) a la caja de conexiones (J) utilizando dos 8-32 tornillos (B) NO SUMINISTRADOS - vea el dibujo 3 .
2. A continuación tubo central hilo (C) en el orificio central roscado de la correa de montaje (A) de aproximadamente 3/8 " .
3. Ahora se deslizan cables desde la caja de conexiones a través del agujero (D) en la placa de retención, y el tubo central de deslizamiento (C) a través del agujero (E) en la placa de retención.
4. Ahora hilo en pomo (F) y apriete para fijar la placa de retención a la pared.
5. Consulte los pasos 4 y 5 en la primera página de las instrucciones para montar el cuerpo accesorio de placa de retención.

▼ commencez ici

1. Trouvez un endroit clair dans lequel vous pouvez travailler.
2. Déballez fi xture et de verre du carton.
3. Examinez attentivement les instructions avant l'assemblage.

1. En cas de montage à une boîte de jonction standard, il est d'abord nécessaire de retirer la plaque de retenue (1) de la plaque appareils (4). Ceci est accompli en enlevant les vis (2) de la partie supérieure et inférieure de la plaque arrière (4) - Voir dessin 1.
2. Vis de réglage (2) de côté dans un endroit sûr pour être utilisés plus tard dans l'installation.

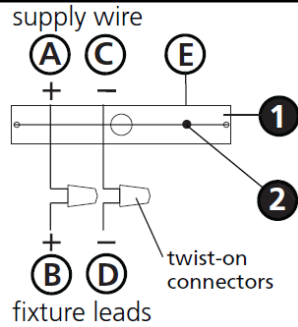
1. Prenez maintenant couvercle de la boîte de jonction (5) et aligner les trous dans la couverture avec des trous dans la plaque de retenue (1) - voir schéma 2.
2. En utilisant les deux courts 8-32 (S) fournies, glisser à travers des trous dans les vis plaque de retenue et enfiler ensuite dans les trous correspondant à la couverture de la boîte de jonction. Assurant que les bords de la plaque de retenue et couvercle de la boîte de jonction sont parallèles. Plaque de maintien est prêt pour l'installation.

AVERTISSEMENT DE SÉCURITÉ: CÂBLAGE LIRE ET MISE A LA TERRE (IS 18) ET TOUTE AUTRE INSTRUCTION. COUPER L'ALIMENTATION PENDANT L'INSTALLATION. SI DE NOUVELLES CÂBLAGE NE EST NÉCESSAIRE, CONSULTER UN ÉLECTRICIEN QUALIFIÉ OU LES AUTORITÉS LOCALES LES EXIGENCES DES CODES.

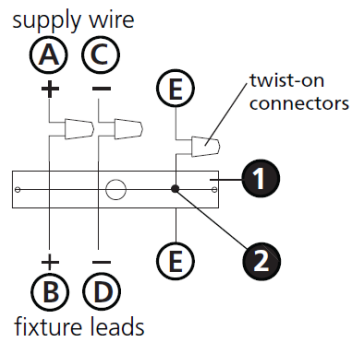
1. Pour monter la plaque de retenue (1) avec boîte de jonction couvercle (5) à la boîte de jonction (J), fixer la sangle de fixation (A) à la boîte de jonction (J) à l'aide de deux vis 8-32 (B) non fourni - voir dessin 3 .
2. Ensuite centre de fil tube (C) dans le trou fileté centre de sangle de fixation (A) d'environ 3/8 " .
3. Maintenant glisser fils de la boîte de jonction à travers le trou (D) dans la plaque de retenue, et le tube central coulissant (C) dans le trou (E) dans la plaque de retenue.
4. Maintenant fil sur le bouton (F) et serrer à fixer la plaque de retenue au mur.
5. Se reporter aux étapes 4 et 5 sur la première page d'instructions pour monter le corps de fixation à la plaque de retenue.

SAFETY WARNING: READ WIRING AND GROUNDING INSTRUCTIONS (IS 18) AND ANY ADDITIONAL DIRECTIONS. TURN POWER SUPPLY OFF DURING INSTALLATION. IF NEW WIRING IS REQUIRED, CONSULT A QUALIFIED ELECTRICIAN OR LOCAL AUTHORITIES FOR CODE REQUIREMENTS

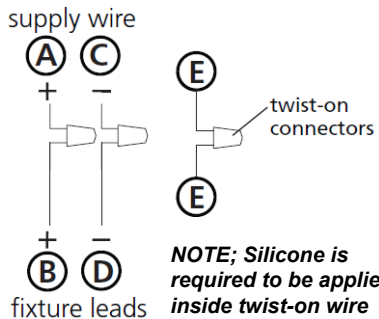
Drawing 1 – Flush Mount



Drawing 2 – Chain Hung



Drawing 3 – Post-Mount



NOTE; Silicone is required to be applied inside twist-on wire connectors to make a water tight seal.

wiring instructions

Indoor Fixtures

1. Connect positive supply wire (A) (typically black or the smooth, unmarked side of the two-conductor cord) to positive fixture lead (B) with appropriately sized twist on connector - see **Drawings 1 or 2**.
2. Connect negative supply wire (C) (typically white or the ribbed, marked side of the two-conductor cord) to negative fixture lead (D).

3. Please refer to the **grounding instructions** below to complete all electrical connections

Outdoor Fixtures

1. Connect positive supply wire (A) (typically black or the smooth unmarked side of the two-conductor cord) to positive fixture lead (B) with appropriately sized twist on connector – see **Drawings 2 or 3**.
2. Connect negative supply wire (C) (typically white or the ribbed, marked side of the two-conductor cord) to negative fixture lead (D).

3. Cover open end of connectors with silicone sealant to form a watertight seal.
If installing a wall mount fixture, use caulk to seal gaps between the fixture mounting plate (backplate) and the wall. This will help prevent water from entering the outlet box. If the wall surface is lap siding, use caulk and a fixture mounting platform specially.

4. Please refer to the **grounding instructions** below to complete all electrical connections.

grounding instructions

Flush Mount Fixtures

For positive grounding in a 3-wire electrical system, fasten the fixture ground wire (E) (typically copper or green plastic coated) to the fixture mounting strap (M) with the ground screw (S) - see **Drawing 1**.
Note: On straps for screw supported fixtures, first install the two mounting screws in strap. Any remaining tapped hole may be used for the ground screw.

Chain Hung Fixtures

Loop fixture ground wire (E) (typically copper or green plastic coated) under the head of the ground screw (S) on fixture mounting strap (M) and connect to the loose end of the fixture ground wire directly to the ground wire of the building system with appropriately sized twist-on connectors - see **Drawing 2**.

Post-Mount Fixtures

Connect fixture ground wire (E) (typically copper or green plastic coated) to power supply ground with appropriately sized twist-on connector inside post. Cover open end of connector with silicone sealant to form a watertight seal - see **Drawing 3**.

AVERTISSEMENT DE SECURITE: LIRE CABLAGE ET INSTRUCTIONS DE MISE (IS 18), ET TOUTE AUTRE INSTRUCTION. COUPER L'ALIMENTATION ELECTRIQUE PENDANT L'ONSTALLATION. SI DE NOUVELLES CABLAGE N'EST NECESSAIRE, CONSULTEZ UN ELECTRICIEN QUALIFIE OU AUTORITES LOCALES POUR EXIGENCES DU CODE.

instructions de câblage

Luminaire Itérieurs

1. Brancher le fil d'alimentation positive (A) (généralement noir ou, côté lisse banalisée de la corde à deux conducteurs) à plob de fixation positive (B) avec la torsion de taille appropriée sur le connecteur – Voir **Schéma 1 ou 2**.
2. Connecter le fil d'alimentation négative (C) (généralement blanc ou l', côté marqué nervurée du fil à deux conducteurs) au conducteur négatif de l'appareil (D).
3. S'il vous plaît se référer à la **mise à la terre instructions** ci-dessous pour terminer toutes les connexions électriques.

Luminaire Extérieurs

1. Brancher le fil d'alimentation positive (A) (généralement noir ou le côté lisse banalisée de la corde à deux conducteurs) à plomb de fixation positive (B) avec la torsion appropriée taille du connecteur – Voir **Schéma 2 ou 3**.
2. Connecter le fil d'alimentation négative (C) (généralement blanc ou l', côté marqué nervurée du fil à deux conducteurs) au conducteur négatif de l'appareil (D).
3. Couvrir extrémité ouverte de connecteurs avec du silicone pour former un joint étanche à l'eau.
Si l'installation d'un luminaire de montage mural, utiliser calfeutrage pour sceller l'espace entre la plaque de montage de fixation (plaque arrière) et la paroi. Cela aidera à empêcher l'eau de pénétrer dans le boc sortie. Si la surface du mur est bardage à clin, utiliser caldeutrage et une plate-forme de montage d'appareils spécialement.
4. S'il vous plaît se référer aux instructions ci-dessous pour terminer la terre toutes les connexions électriques.

instructions de mise

Montage Encastré Fixtures

Pour la terre positive dans un système électrique à 3 fils, fixez le fil de terre du luminaire (E) (généralement en cuivre ou vert recouvert de plastique) à la sangle de fixation de fixation (M) avec la vis de terre (S) – Voir **Schéma 1**.
Remarque: Sur les sangles pour les appareils pris en charge à vis, installez d'abord les deux vis de fixation à sangle. Tout trou taraudé restante peut être utilisée pour la vis de terre.

Chaîne Accroché Luminaire

Boucle fil du luminaire au sol (E) (généralement en cuivre ou vert recouvert de plastique) sous la tête de la vis de terre (S) sur la sangle de fixation de fixation (M) et se connecter à l'extrémité libre du fil de terre du luminaire directement sur le fil de terre du système de construction avec une taille appropriée connecteurs à visser – Voir **Schéma 2**.

Luminaire Après Montage

Brancher le fil de terre du luminaire (E) (généralement en cuivre ou vert recouvert de plastique) à la masse de l'alimentation avec une taille appropriée torsion sur le connecteur à l'intérieur de la poste. Couvrir extrémité ouverte du connecteur avec du mastic silicone pour former un joint étanche à l'eau – Voir **Schéma 3**.

ADVERTENCIA DE SEGURIDAD: LEA LAS INSTRUCCIONES DE CABLEADO Y LA TIERRA (IS 18), E INSTRUCCIONES ADICIONALES. APAUGE LA ALIMENTACIÓN DE CORRIENTE DURANTE LA INSTALACIÓN. SI SE REQUIERE NUEVO CABLEADO, CONSULTE CON UN ELECTRICISTA O AUTORIDADES LOCALES PARA REQUISITOS DEL CÓDIGO

Instrucciones de cableado

Acesorios Cubierta

1. Conecte el cable de alimentación positiva (A) (normalmente negro o la cara lisa, sin marcas del cable de dos conductores) de plomo accesorio positivo (B) con un giro de tamaño adecuado en el conector – Véase la **Figura 1 y 2**.
2. Conecte el cable de alimentación negativa (C) (por lo general de color blanco o el lado marcado estriado del cable de dos conductores) de plomo accesorio negativo (D).
3. Por favor, consulte las instrucciones de puesta a tierra-a continuación para completar todas las conexiones eléctricas.

Acesorios Exterior

1. Conecte el cable de alimentación positiva (A) (normalmente negro el lado no marcado suave del cable de dos conductores) de plomo accesorio positivo (B) con un giro de tamaño apropiadamente conector – Véase la **Figura 2 y 3**.
2. Conecte el cable de alimentación negativa (C) (por lo general de color blanco o el lado marcado estriado del cable de dos conductores) de plomo accesorio negativo (D).
3. Cubra el extremo abierto de conectores con sellador de silicona para formar un sello hermético.
Si va a instalar un soporte de fijación mural, use masilla para sella los espacios entre la placa de montaje del aparato (placa) y la pared. Esto ayudará a evitar que el agua entre en la boc salida. Si la superficie de la pared es de revestimiento solapado, utilice masilla y una plataforma de montaje accesorio especial.
4. Por favor, consulte las **Instrucciones de puesta a tierra-a** continuación para completar todas las conexiones eléctricas.

instrucciones puesta a tierra

Montaje Embutido Accesorios

Para conectar a tierra en un sistema eléctrico de 3 hilos, fije el cable de tierra del artefacto (E) (generalmente de cobre o verde recubierto de plástico) a la brida de montaje accesorio (M) con el tornillo de tierra (S) – Véase la **Figura 1**.
Nota : En las correas de accesorios compatibles tornillos, primero instale los dos tornillos de montaje de la correa. Cualquier agujero roscado restante puede ser utilizado para el tornillo de tierra.

Cadena Hung Accesorios

Loop alambre de tierra (E) (generalmente de cobre o verde recubierto de plástico) debajo de la cabeza del tornillo de tierra (S) en la brida de montaje accesorio (M) y conectar con el extremo suelto del cable de tierra luminaria directamente al cable de tierra del sistema de construcción con un tamaño adecuado twist-conectores – Véase la **Figura 2**.

Accesorios Posterior Monte

Conecte el cable de tierra del artefacto (E) (generalmente de cobre o verde recubierto de plástico) a tierra de la fuente de alimentación con conector de tamaño adecuado en el interior puesto enlaces en forma. Cubra el extremo abierto del conector con sellador de silicona para formar un sello hermético – Véase la **Figura 3**.