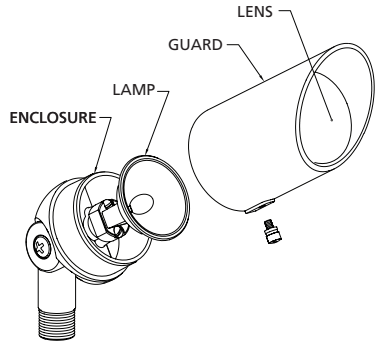


HINKLEY

ACCENT SPOT LIGHT



1535MZ



1536BZ



Installation Instructions

Item No:
1536/1535

start here

1. Find a clear area in which you can work.
2. Unpack fixture and glass from carton.
3. Carefully review instructions prior to assembly.

SAVE THESE INSTRUCTIONS:

Note: This Luminaire is designed for use with Hinkley approved 12 volt landscape systems. Connection to other systems may cause premature failure or non-intended operation.

LUMINAIRE MOUNTING: (for typical ground stake mounting)

1. To prevent electrical shock, disconnect transformer from electrical supply before installation or service.
2. Run wire from Luminaire through mounting hole in top of ground stake.
3. Attach Luminaire to ground stake by threading to the mounting hole in stake until it fits snugly against the bottom of stem.
4. Place stake in desired position and insert into ground until the flange of stake is flush with ground.
5. Strip the two wire leads from the Luminaire and connect to the main supply wire using the provided silicone filled wirenuts.

INSTRUCTIONS PERTAINING TO A RISK OF FIRE, OR INJURY TO PERSONS, IMPORTANT SAFETY INSTRUCTIONS.

1. Lamp gets hot quickly! Contact only switch / plug when turning on.
2. Do not touch hot lens, guard or enclosure.
3. Keep lamp away from materials that may burn.
4. Do not operate the luminaire fitting with a missing or damaged shield.
5. Luminaires shall not be installed within 10 feet (3m) of pool, spa or fountain.

The main low voltage cable from the Luminaire is to be:

1. Protected by routing in close proximity to the luminaire or fitting, or next to a building structure such as a house or deck.
2. The main secondary wire is intended for shallow burial – less than 6 inches (15.2cm)
- in order to connect to the main low voltage cable.
3. Have the length cut off so that it is connected to a connector within 6 inches (15.2cm) from a building structure, a luminaire or fitting.

Instrucciones de Instalacion

Número 1536/
del actculo: 1535

empezar aquí

1. Encontrar un área clara en la que se puede trabajar.
2. Desembale luminaria y el vidrio de la caja.
3. Revise cuidadosamente las instrucciones antes del montaje.

GUARDA ESTAS INSTRUCCIONES:

Nota: esta luminaria está diseñada para usarse con sistemas de paisaje de 12 voltios aprobados por Hinkley. La conexión a otros sistemas puede provocar un fallo prematuro o un funcionamiento no previsto

MONTAJE EN LUMINARIA: (para montaje típico de estaca de tierra)

1. Para evitar descargas eléctricas, desconecte el transformador del suministro eléctrico antes de la instalación o el servicio.
2. Pase el cable de la luminaria a través del orificio de montaje en la parte superior de la estaca de tierra.
3. Acople la luminaria a la estaca de tierra enroscándola al orificio de montaje en la estaca hasta que encaje firmemente contra el fondo del vástago.
4. Coloque la estaca en la posición deseada e insértela en el suelo hasta que la brida de estaca quede al ras con el suelo.
5. Pele los dos cables de la luminaria y conéctelos al cable de la fuente de alimentación principal usando las espiraladas rellenas de silicona provistas.

INSTRUCCIONES PARA UN RIESGO DE INCENDIO, O LESIONES A PERSONAS, INSTRUCCIONES IMPORTANTES DE SEGURIDAD.

1. ¡La lámpara se calienta rápidamente! Póngase en contacto solo con el interruptor / enchufe al encender.
2. No toque la lente caliente, la protección o la caja.
3. Mantenga la lámpara alejada de materiales que puedan quemarse.
4. No opere la luminaria con un protector faltante o dañado.
5. Las luminarias no deben instalarse a menos de 10 pies (3 m) de la piscina, spa o fuente.

El principal cable de baja tensión de la luminaria es:

1. Protegido por la ruta cerca de la luminaria o el accesorio, o al lado de una estructura de edificio como una casa o una cubierta.
2. El cable secundario principal está diseñado para enterramiento superficial: menos de 6 pulgadas (15,2 cm)
- Para conectarse al cable principal de baja tensión.
3. Corte la longitud para que se conecte a un conector dentro de 6 pulgadas (15,2 cm) de una estructura de edificio, una luminaria o un accesorio.

Instructions d'installation

Número del
artículo: 1536/
1535

commencer ici

1. Trouvez un espace libre dans lequel vous pouvez travailler.
2. Déballez le luminaire et le verre du carton.
3. Lisez attentivement les instructions avant le montage.

CONSERVEZ CES INSTRUCTIONS:

Remarque: ce luminaire est conçu pour être utilisé avec les systèmes de paysage 12 volts approuvés par Hinkley. La connexion à d'autres systèmes peut entraîner une défaillance prématurée ou un fonctionnement imprévu.

MONTAGE DU LUMINAIRE: (pour montage typique avec piquet de terre)

1. Pour éviter tout risque d'électrocution, débranchez le transformateur de l'alimentation électrique avant l'installation ou l'entretien.
2. Faites passer le fil du luminaire par le trou de montage en haut du piquet de terre.
3. Fixez le luminaire au piquet de terre en vissant le trou de montage dans le piquet jusqu'à ce qu'il soit bien ajusté au fond de la tige.
4. Placez le piquet dans la position souhaitée et insérez-le dans le sol jusqu'à ce que la bride de l'enjoliveur affleure avec le sol.
5. Dénudez les deux fils du luminaire et connectez-le au fil d'alimentation principal à l'aide des renforts en silicone fournis.

INSTRUCTIONS CONCERNANT UN RISQUE D'INCENDIE OU BLESSURES POUR LES PERSONNES, IMPORTANTES CONSIGNES DE SÉCURITÉ.

1. La lampe chauffe rapidement! Contact uniquement interrupteur / prise lors de l'allumage.
2. Ne touchez pas la lentille, la protection ou le boîtier chauds.
3. Gardez la lampe à l'écart des matériaux susceptibles de brûler.
4. Ne faites pas fonctionner le luminaire avec un écran manquant ou endommagé.
5. Les luminaires ne doivent pas être installés à moins de 3 mètres (10 pieds) de la piscine, du spa ou de la fontaine.

Le câble principal basse tension du luminaire doit être:

1. Protégé par un passage à proximité du luminaire ou de l'appareil, ou à proximité d'une structure de bâtiment telle qu'une maison ou un pont.
2. Le fil secondaire principal est destiné à un enterrement peu profond - moins de 6 pouces (15,2 cm)
- afin de se connecter au câble principal basse tension.
3. Faites en sorte que la longueur soit coupée de manière à ce qu'il soit connecté à un connecteur situé à moins de 15,2 cm (6 pouces) de la structure du bâtiment d'un luminaire ou d'un accessoire