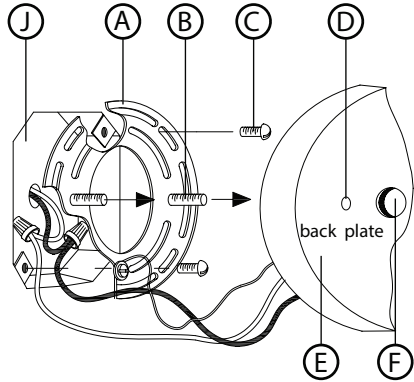
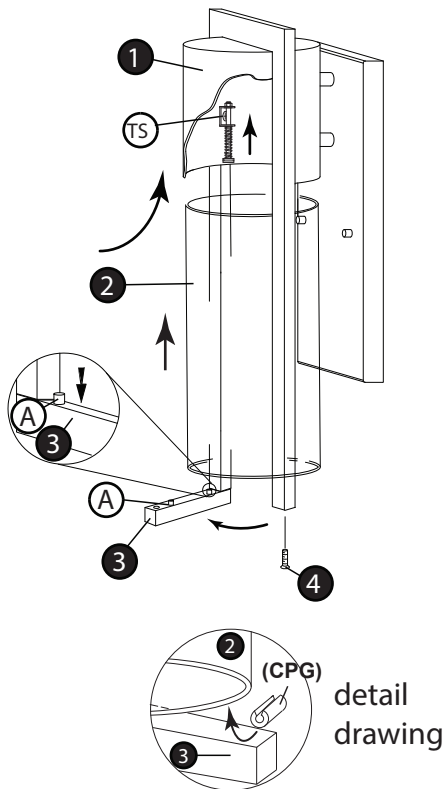


Drawing 1 - Fixture Mounting



Drawing 2 - Fixture Assembly



detail drawing

start here

1. Find a clear area in which you can work.
2. Unpack fixture and glass from carton.
3. Carefully review instructions prior to assembly.

***** The construction of this fixture will be accomplished by first installing the mounting strap to the junction box, making all necessary electrical connections, mounting the fixture to the wall, and then installing the glass.**

1. Prepare mounting strap (A) by threading the two long mounting screws (B) into the back of the mounting strap (A) - see Drawing 1.
 - Be sure the holes into which the screws are threaded match the spacing of holes (D) in the backplate (E).
2. Attach mounting strap (A) to junction box (J) using two 1" screws (C) not provided.

SAFETY WARNING: READ WIRING AND GROUNDING INSTRUCTIONS (I.S. 18) AND ANY ADDITIONAL DIRECTIONS. TURN POWER SUPPLY OFF DURING INSTALLATION. IF NEW WIRING IS REQUIRED, CONSULT A QUALIFIED ELECTRICIAN OR LOCAL AUTHORITIES FOR CODE REQUIREMENTS.

1. To mount fixture, slip the two mounting screws (B) through the two mounting holes (D) in the backplate (E) - see Drawing 1.
2. While holding fixture in place, thread the two ball knobs (F) on to the end of the mounting screws (B), and tighten.

1. Fixture can now be lamped accordingly.
2. Remove one of the screws (4) that hold the crossbar (3) in place and loosen the other but do not remove - see Drawing 2.
3. Now rotate crossbar (3) to one side and slip one end of the glass cylinder (2) into upper cap (1) slightly compressing the tension springs (TS). Hold glass in position while rotating crossbar (3) back into place.
4. Now thread screw (4) that was removed back into place and tighten both screws (4).

NOTE: ADDITIONAL CLEAR PLASTIC GROMMETS (CPG) HAVE BEEN SUPPLIED WITH THIS FIXTURE. THEY CAN BE SLIPPED OVER THE BOTTOM EDGE OF THE GLASS WHERE IT CONTACTS THE BOTTOM CROSSBAR (3). SEE DETAIL DRAWING.

empezar aquí

1. Encontrar un área clara en la que se puede trabajar.
2. Desembale fixture y el vidrio de la caja.
3. Revise cuidadosamente las instrucciones antes del montaje.

***** La construcción de esta luminaria se llevará a cabo por primera instalación de la correa de montaje de la caja de conexiones, por lo que todas las conexiones eléctricas necesarias, el montaje de la luminaria a la pared, y luego instalar el vidrio.**

1. Preparar cinta de montaje (A), enroscando los dos tornillos de 1 de largo de montaje (B) en la parte posterior de la cinta de montaje (A) - ver dibujo 1.
 - Asegúrese de que los agujeros en los que los tornillos se enroscan en igual la distancia entre orificios (D) en la placa posterior (E).
2. Coloque la correa de montaje (A) a la caja de conexiones (J) con dos tornillos de 1 "(C) no previstos.

ADVERTENCIA DE SEGURIDAD: CABLEADO DE LEER Y INSTRUCCIONES DE CONEXIÓN A TIERRA (SI 18), E INSTRUCCIONES ADICIONALES. VUELTA DE ALIMENTACIÓN DURANTE LA INSTALACIÓN. SI SE REQUIERE UN NUEVO CABLEADO, CONSULTE A UN ELECTRICISTA O AUTORIDADES LOCALES PARA REQUISITOS DEL CÓDIGO.

1. To montaje de luminarias, deslice los dos tornillos de montaje (B) a través de los dos agujeros de montaje (D) en la placa posterior (E) - ver dibujo 1.
2. Mientras mantiene luminaria en su lugar, pase el perillas dos bolas (F) hasta el final de los tornillos de montaje (B), y apriete.

1. Luminaria ahora puede lamped consecuencia.
2. Retire uno de los tornillos (4) que sujetan el larguero (3) en su lugar y afloje el otro, pero no quite - ver Dibujo 2.
3. Ahora gire travesaño (3) a un lado y el deslizamiento de un extremo del cilindro de vidrio (2) en la tapa superior (1) comprimir ligeramente la tensión muelles (TS). Sostenga el vidrio en su posición mientras gira travesaño (3) en su lugar.
4. Ahora rosca (4) que se retiró en su lugar y apriete los dos tornillos (4).

NOTA: GROMMETS PLÁSTICO TRANSPARENTE ADICIONALES (CPG) HAYA SUMINISTRADO ESTE ACCESORIO. PUEDEN DESLIZARSE SOBRE EL BORDE INFERIOR DE LA COPA DONDE HACE CONTACTO CON EL LARGUERO INFERIOR (3). VER EL DIBUJO EN DETALLE.

commencez ici

1. Trouvez un endroit clair dans lequel vous pouvez travailler.
2. Déballez fixture et de verre du carton.
3. Examinez attentivement les instructions avant l'assemblage.

***** La construction de ce luminaire sera accompli par d'abord installer la sangle de fixation à la boîte de jonction, tous les branchements électriques nécessaires, le montage du luminaire sur le mur, puis installer le verre.**

1. Préparer la sangle de montage (A) en enfilant les deux 1 1/4 "vis de montage à long (B) à l'arrière de la sangle de montage (A) - voir Dessin 1.
 - Se assurer que les trous dans lesquels les vis sont vissés dans l'égalité de l'espacement des trous (D) dans la plaque arrière (E).
2. Fixez la sangle de montage (A) à la boîte de jonction (J) une aide de deux vis "(C) ne sont pas prévues.

AVERTISSEMENT DE SÉCURITÉ: CÂBLAGE LIRE ET MISE A LA TERRE (IS 18) ET TOUTE AUTRE INSTRUCTION. COUPER L'ALIMENTATION PENDANT L'INSTALLATION. SI DE NOUVELLES CÂBLAGE NE EST NÉCESSAIRE, CONSULTER UN ÉLECTRICIEN QUALIFIÉ OU LES AUTORITÉS LOCALES LES EXIGENCES DES CODES.

1. To luminaire montage, glisser les deux vis de montage (B) à travers les deux trous de montage (D) dans la plaque arrière (E) - voir Dessin 1.
2. Tout en maintenant luminaire en place, enfiler les boutons deux à bille (F) à la fin des vis de montage (B), et serrez.

1. Luminaire peut maintenant être lamped conséquence.
2. Retirer une des vis (4) qui maintiennent la barre transversale (3) en place et desserrer l'autre, mais ne pas retirer - voir Dessin 2.
3. Maintenant, tournez la barre transversale (3) d'un côté et glisser une extrémité du cylindre de verre (2) dans le capuchon supérieur (1) comprimant légèrement la tension ressorts (TS). Tenez le verre en position tout en tournant la barre transversale (3) en place.
4. Maintenant, un filet de vis (4) qui a été supprimé en place et serrer les deux vis (4).

REMARQUE: GROMMETS DE PLASTIQUE TRANSPARENT SUPPLÉMENTAIRES (CPG) ONT ÉTÉ FOURNIE AVEC CE APPAREIL. ILS PEUT ÊTRE GLISSÉ SUR LE BORD FOND DU VERRE OÙ ELLE CONTACTE LA BARRE TRANSVERSALE INFÉRIEURE (3). VOIR DÉTAIL DESSIN.