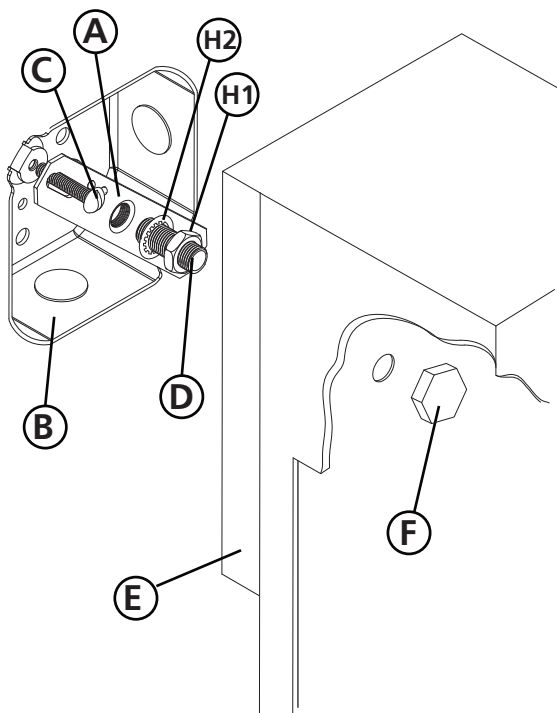


▼ start here

DRAWING 1 - MOUNTING



1. Find a clear area in which you can work.
2. Unpack fixture and glass from carton.
3. Carefully review instructions prior to assembly.

1. To begin installation, first make sure power is off to the junction box.
2. First attach mounting strap (A) to junction box (B) with two screws (C) [NOT PROVIDED] - see Drawing 1.
3. Next thread in center tube (D) approximately 1/2".
4. Now make all electrical connections following instruction sheet IS-18 provided.

Make electrical connections from supply wire to fixture lead wires. Refer to instruction sheet (I.S. 18) and follow all instructions to make all necessary wiring connections. Then refer back to this sheet to continue installation of this fixture.

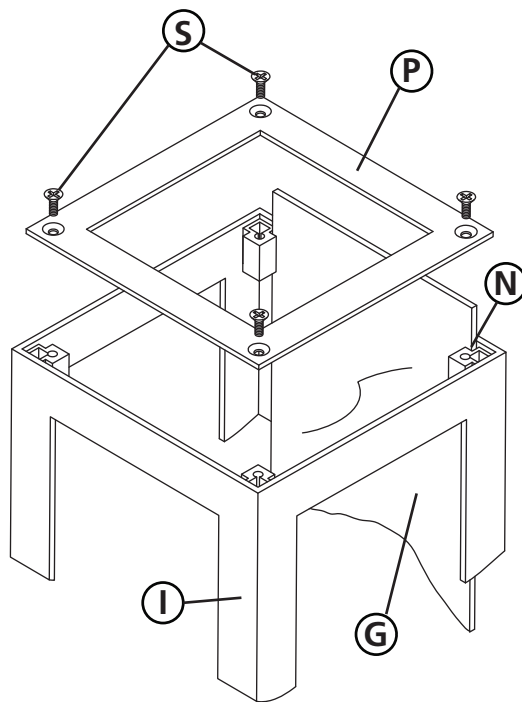
**SAFETY WARNING: READ WIRING AND GROUNDING INSTRUCTIONS (I.S. 18) AND ANY ADDITIONAL DIRECTIONS. TURN POWER SUPPLY OFF DURING INSTALLATION. IF NEW WIRING IS REQUIRED, CONSULT A QUALIFIED ELECTRICIAN OR LOCAL AUTHORITIES FOR CODE REQUIREMENTS.**

5. Next slip center tube (D) through center hole in backplate (E) and slip canopy up against wall. Now adjust center tube (D) until 1/4" of tube is exposed above face of backplate. Now slip backplate off of center tube and slip lockwasher (H2), and thread and tighten hex nut (H1) up against mounting strap (A) to lock center tube in place.
6. Now slip backplate (E) over center tube and thread on decorative knob (F) and tighten to secure backplate to wall. Making sure top of backplate is level.
7. Fixture can be lamped at this time.
8. Installation and assembly is complete and power can be restored.

### GLASS REPLACEMENT AND INSTALLATION:

1. To install or replace glass (G), first remove the four screws (S) and the bottom panel (P) of the cage (I).
- NOTE:** If the fixture is already installed, caution should be taken, when removing bottom panel. Glass panels could slide out of the fixture.
2. Now slide glass panel (P) into fixture, making sure to engage the notches (N) in the corner of the cage (I).
  3. Now replace the bottom panel (P) and thread in screws (S) removed earlier.

DRAWING 2 - CLASS INSTALLATION



▼ empezar aquí

1. Encontrar un área clara en la que se puede trabajar.
2. Desembale luminaria y el vidrio de la caja.
3. Revise cuidadosamente las instrucciones antes del montaje.

1. Para comenzar la instalación, primero asegúrese de que la alimentación esté desconectada de la caja de conexiones.
2. Coloque primero la correa de montaje (A) en la caja de conexiones (B) con los dos tornillos (C) [NO SUMINISTRADO] - vea el Dibujo 1.
3. El hilo siguiente en el tubo central (D) aproximadamente 12 mm.
4. Ahora haga todas las conexiones eléctricas siguiendo la hoja de instrucciones IS-18.

Realice las conexiones eléctricas desde el cable de alimentación hasta los conductores de instalación. Consulte la hoja de instrucciones (I.S. 18) y siga todas las instrucciones para realizar todas las conexiones de cableado necesarias. A continuación, consulte esta hoja para continuar con la instalación de esta instalación.

**ADVERTENCIA DE SEGURIDAD: LEA LAS INSTRUCCIONES DE ENCENDIDO Y CONEXIÓN A TIERRA (I.S. 18) Y CUALQUIER DIRECCIÓN ADICIONAL. APAGUE LA ALIMENTACIÓN DURANTE LA INSTALACIÓN. SI SE REQUIERE NUEVO CABLEADO, CONSULTE A UN ELECTRICISTA CALIFICADO O AUTORIDADES LOCALES PARA REQUISITOS DE CÓDIGO.**

5. A continuación tubo central de deslizamiento (D) por el orificio central en la placa posterior (E) y el deslizamiento dosel arriba contra la pared. Ahora ajuste tubo central (D) hasta 6mm del tubo está expuesta encima de la cara de la placa posterior. Ahora deslizarse placa posterior fuera de tubo central y el deslizamiento arandela de seguridad (H2), y el hilo y apretar la tuerca hexagonal (H1) hasta contra
6. Ahora deslice la placa trasera (E) sobre el tubo central y enrosque la perilla decorativa (F) y apriétela para asegurar la placa posterior a la pared. Asegúrese de que la parte superior de la placa posterior esté nivelada.
7. La lámpara puede ser encendida en este momento.
8. La instalación y el montaje están completos y la energía se puede restaurar

### SUSTITUCIÓN E INSTALACIÓN DEL VIDRIO:

1. Para instalar o reemplazar el vidrio (G), primero retire los cuatro tornillos (S) y el panel inferior (P) de la jaula (I).
- NOTA:** Si el accesorio ya está instalado, se debe tener cuidado al quitar el panel inferior. Los paneles de vidrio podrían deslizarse fuera del accesorio.
2. Ahora deslice el panel de vidrio (P) en el accesorio, asegurándose de encajar los canales (N) en la esquina de la jaula (I).
  3. Ahora reemplace el panel inferior (P) y enrosque los tornillos (S) extraídos anteriormente.

▼ commencez ici

1. Trouvez un endroit clair dans lequel vous pouvez travailler.
2. Déballez luminaire et de verre du carton.
3. Examinez attentivement les instructions avant l'assemblage.

1. Pour commencer l'installation, vérifiez d'abord que la boîte de jonction est hors tension.
2. Fixez d'abord la sangle de fixation (A) à la boîte de jonction (B) avec les deux vis (C) [NON FOURNI] - voir Dessin 1.
3. Filetage suivant dans le tube central (D) d'environ 12 mm.
4. Effectuez toutes les connexions électriques conformément à la notice IS-18 fournie.

Effectuer des connexions électriques entre le fil d'alimentation et les fils conducteurs de fi xture. Reportez-vous à la feuille d'instructions (I.S. 18) et suivez toutes les instructions pour effectuer toutes les connexions de câblage nécessaires. Reportez-vous ensuite à cette fiche pour continuer l'installation de cette fi xture.

**AVERTISSEMENT DE SÉCURITÉ: LIRE LES INSTRUCTIONS DE CÂBLAGE ET DE MISE À LA TERRE (I.S. 18) ET TOUTES DIRECTIVES SUPPLÉMENTAIRES. ÉTEINDRE L'ALIMENTATION DURANT L'INSTALLATION. SI UN NOUVEAU CÂBLAGE EST NÉCESSAIRE, CONSULTEZ UN ÉLECTRICIEN QUALIFIÉ OU LES AUTORITÉS LOCALES POUR LES EXIGENCES DE CODE.**

5. tube central de glissement suivant (D) dans le trou central dans la plaque arrière (E) et de l'auvent glissement contre le mur. Maintenant, ajustez le tube central (D) jusqu'à 6mm du tube est exposée au-dessus face à la plaque arrière. Maintenant glissement hors du contreplaque tube central et glisser la rondelle d'arrêt (H2), et le filetage et serrer l'écrou hexagonal (H1) contre sangle de montage (A) pour verrouiller le tube central en place.
6. Glissez maintenant la plaque arrière (E) sur le tube central et le filet sur le bouton décoratif (F) et serrez pour fixer la plaque arrière au mur. Assurez-vous que le dessus de la plaque arrière est de niveau.
7. Le luminaire peut être allumé à ce moment.
8. L'installation et l'assemblage sont terminés et l'alimentation peut être restaurée.

### REPLACEMENT ET INSTALLATION EN VERRE:

1. Pour installer ou remplacer le verre (G), retirez d'abord les quatre vis (S) et le panneau inférieur (P) de la cage (I).
- REMARQUE:** si l'appareil est déjà installé, il faut veiller lors de la suppression du panneau inférieur. Les panneaux de verre pourraient glisser hors de l'appareil.
2. Maintenant, glissez le panneau de verre (P) dans l'appareil, en vous assurant d'engager les canaux (N) dans le coin de la cage (I).
  3. Remplacez maintenant le panneau inférieur (P) et filez les vis (S) enlevées plus tôt.

**SAFETY WARNING: READ WIRING AND GROUNDING INSTRUCTIONS (IS 18) AND ANY ADDITIONAL DIRECTIONS. TURN POWER SUPPLY OFF DURING INSTALLATION. IF NEW WIRING IS REQUIRED, CONSULT A QUALIFIED ELECTRICIAN OR LOCAL AUTHORITIES FOR CODE REQUIREMENTS**

**Drawing 1 – Flush Mount**



**Drawing 2 – Chain Hung**



**Drawing 3 – Post-Mount**



### wiring instructions

#### Indoor Fixtures

1. Connect positive supply wire **(A)** (typically black or the smooth, unmarked side of the two-conductor cord) to positive fixture lead **(B)** with appropriately sized twist on connector - see **Drawings 1 or 2**.
2. Connect negative supply wire **(C)** (typically white or the ribbed, marked side of the two-conductor cord) to negative fixture lead **(D)**.

3. Please refer to the **grounding instructions** below to complete all electrical connections

#### Outdoor Fixtures

1. Connect positive supply wire **(A)** (typically black or the smooth unmarked side of the two-conductor cord) to positive fixture lead **(B)** with appropriately sized twist on connector – see **Drawings 2 or 3**.
2. Connect negative supply wire **(C)** (typically white or the ribbed, marked side of the two-conductor cord) to negative fixture lead **(D)**.

3. Cover open end of connectors with silicone sealant to form a watertight seal.  
If installing a wall mount fixture, use caulk to seal gaps between the fixture mounting plate (backplate) and the wall. This will help prevent water from entering the outlet box. If the wall surface is lap siding, use caulk and a fixture mounting platform specially.

4. Please refer to the **grounding instructions** below to complete all electrical connections.

### grounding instructions

#### Flush Mount Fixtures

For positive grounding in a 3-wire electrical system, fasten the fixture ground wire **(E)** (typically copper or green plastic coated) to the fixture mounting strap **(M)** with the ground screw **(S)** - see **Drawing 1**.  
Note: On straps for screw supported fixtures, first install the two mounting screws in strap. Any remaining tapped hole may be used for the ground screw.

#### Chain Hung Fixtures

Loop fixture ground wire **(E)** (typically copper or green plastic coated) under the head of the ground screw **(S)** on fixture mounting strap **(M)** and connect to the loose end of the fixture ground wire directly to the ground wire of the building system with appropriately sized twist-on connectors - see **Drawing 2**.

#### Post-Mount Fixtures

Connect fixture ground wire **(E)** (typically copper or green plastic coated) to power supply ground with appropriately sized twist-on connector inside post. Cover open end of connector with silicone sealant to form a watertight seal - see **Drawing 3**.

**AVERTISSEMENT DE SECURITE: LIRE CABLAGE ET INSTRUCTIONS DE MISE (IS 18), ET TOUTE AUTRE INSTRUCTION. COUPER L'ALIMENTATION ELECTRIQUE PENDANT L'ONSTALLATION. SI DE NOUVELLES CABLAGE N'EST NECESSAIRE, CONSULTEZ UN ELECTRICIEN QUALIFIE OU AUTORITES LOCALES POUR EXIGENCES DU CODE.**

### instructions de câblage

#### Luminaire Itérieurs

1. Brancher le fil d'alimentation positive **(A)** (généralement noir ou, côté lisse banalisée de la corde à deux conducteurs) à plob de fixation positive **(B)** avec la torsion de taille appropriée sur le connecteur – **Voir Schéma 1 ou 2**.
2. Connecter le fil d'alimentation négative **(C)** (généralement blanc ou l', côté marqué nervurée du fil à deux conducteurs) au conducteur négatif de l'appareil **(D)**.
3. S'il vous plaît se référer à la **mise à la terre instructions** ci-dessous pour terminer toutes les connexions électriques.

#### Luminaire Extérieurs

1. Brancher le fil d'alimentation positive **(A)** (généralement noir ou le côté lisse banalisée de la corde à deux conducteurs) à plomb de fixation positive **(B)** avec la torsion appropriée taille du connecteur – **Voir Schéma 2 ou 3**.
2. Connecter le fil d'alimentation négative **(C)** (généralement blanc ou l', côté marqué nervurée du fil à deux conducteurs) au conducteur négatif de l'appareil **(D)**.

3. Couvrir extrémité ouverte de connecteurs avec du silicone pour former un joint étanche à l'eau.

Si l'installation d'un luminaire de montage mural, utiliser calfeutrage pour sceller l'espace entre la plaque de montage de fixation (plaque arrière) et la paroi. Cela aidera à empêcher l'eau de pénétrer dans le boc sortie. Si la surface du mur est bardage à clin, utiliser caldeutrage et une plate-forme de montage d'appareils spécialement.

4. S'il vous plaît se référer aux instructions ci-dessous pour terminer la terre toutes les connexions électriques.

### instructions de mise

#### Montage Encastré Fixtures

Pour la terre positive dans un système électrique à 3 fils, fixez le fil de terre du luminaire **(E)** (généralement en cuivre ou vert recouvert de plastique) à la sangle de fixation de fixation **(M)** avec la vis de terre **(S)** – **Voir Schéma 1**.  
Remarque: Sur les sangles pour les appareils pris en charge à vis, installez d'abord les deux vis de fixation à sangle. Tout trou taraudé restante peut être utilisée pour la vis de terre.

#### Chaîne Accroché Luminaires

Boucle fil du luminaire au sol **(E)** (généralement en cuivre ou vert recouvert de plastique) sous la tête de la vis de terre **(S)** sur la sangle de fixation de fixation **(M)** et se connecter à l'extrémité libre du fil de terre du luminaire directement sur le fil de terre du système de construction avec une taille appropriée connecteurs à visser – **Voir Schéma 2**.

#### Luminaire Après Montage

Brancher le fil de terre du luminaire **(E)** (généralement en cuivre ou vert recouvert de plastique) à la masse de l'alimentation avec une taille appropriée torsion sur le connecteur à l'intérieur de la poste. Couvrir extrémité ouverte du connecteur avec du mastic silicone pour former un joint étanche à l'eau – **Voir Schéma 3**.

**ADVERTENCIA DE SEGURIDAD: LEA LAS INSTRUCCIONES DE CABLEADO Y LA TIERRA (IS 18), E INSTRUCCIONES ADICIONALES. APAUGE LA ALIMENTACIÓN DE CORRIENTE DURANTE LA INSTALACIÓN. SI SE REQUIERE NUEVO CABLEADO, CONSULTE CON UN ELECTRICISTA O AUTORIDADES LOCALES PARA REQUISITOS DEL CÓDIGO**

### Instrucciones de cableado

#### Acesorios Cubierta

1. Conecte el cable de alimentación positiva **(A)** (normalmente negro o la cara lisa, sin marcas del cable de dos conductores) de plomo accesorio positivo **(B)** con un giro de tamaño adecuado en el conector – **Véase la Figura 1 y 2**.
2. Conecte el cable de alimentación negativa **(C)** (por lo general de color blanco o el lado marcado estriado del cable de dos conductores) de plomo accesorio negativo **(D)**.
3. Por favor, consulte las instrucciones de puesta a tierra-a continuación para completar todas las conexiones eléctricas.

#### Acesorios Exterior

1. Conecte el cable de alimentación positiva **(A)** (normalmente negro el lado no marcado suave del cable de dos conductores) de plomo accesorio positivo **(B)** con un giro de tamaño apropiadamente conector – **Véase la Figura 2 y 3**.
2. Conecte el cable de alimentación negativa **(C)** (por lo general de color blanco o el lado marcado estriado del cable de dos conductores) de plomo accesorio negativo **(D)**.

3. Cubra el extremo abierto de conectores con sellador de silicona para formar un sello hermético.

Si va a instalar un soporte de fijación mural, use masilla para sella los espacios entre la placa de montaje del aparato (placa) y la pared. Esto ayudará a evitar que el agua entre en la boc salida. Si la superficie de la pared es de revestimiento solapado, utilice masilla y una plataforma de montaje accesorio especial.

4. Por favor, consulte las **Instrucciones de puesta a tierra-a** continuación para completar todas las conexiones eléctricas.

### instrucciones puesta a tierra

#### Montaje Embutido Accesorios

Para conectar a tierra en un sistema eléctrico de 3 hilos, fije el cable de tierra del artefacto **(E)** (generalmente de cobre o verde recubierto de plástico) a la brida de montaje accesorio **(M)** con el tornillo de tierra **(S)** – **Véase la Figura 1**.  
Nota : En las correas de accesorios compatibles tornillos, primero instale los dos tornillos de montaje de la correa. Cualquier agujero roscado restante puede ser utilizado para el tornillo de tierra.

#### Cadena Hung Accesorios

Loop alambre de tierra **(E)** (generalmente de cobre o verde recubierto de plástico) debajo de la cabeza del tornillo de tierra **(S)** en la brida de montaje accesorio **(M)** y conectar con el extremo suelto del cable de tierra luminaria directamente al cable de tierra del sistema de construcción con un tamaño adecuado twist-conectores – **Véase la Figura 2**.

#### Acesorios Posterior Monte

Conecte el cable de tierra del artefacto **(E)** (generalmente de cobre o verde recubierto de plástico) a tierra de la fuente de alimentación con conector de tamaño adecuado en el interior puesto enlaces en forma. Cubra el extremo abierto del conector con sellador de silicona para formar un sello hermético – **Véase la Figura 3**.

# HINKLEY

## IS200 Caulking Instructions

▼ start here

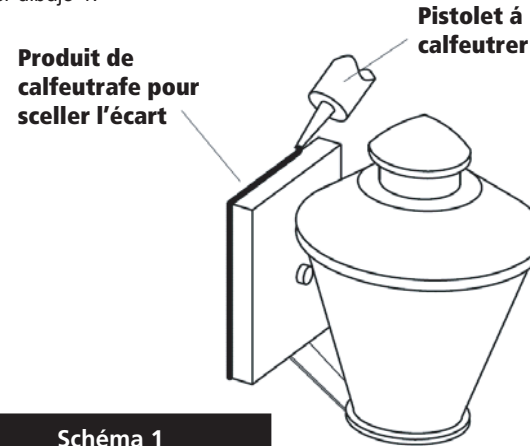
After securing fixture to the wall it is recommended that the gap between the wall and the fixture backplate be sealed on the top and both sides, with a good quality waterproof caulk or silicone sealant (NOT INCLUDED) - see Drawing 1.



## IS200 Instrucciones Calafateo

▼ comience aquí

Después de asegurar accesorio a la pared, se recomienda que la distancia entre la pared y la placa posterior fixture ser sellado en la parte superior y ambos lados, con una buena calidad masilla impermeable o sellador de silicona (NO INCLUIDO) - ver dibujo 1.



## IS200 Instructions Calfeutrer

▼ commencer ici

Après avoir obtenu fixation à la paroi, il est recommandé que l'espace entre la paroi et la contre-plaque de fixation est scellée sur la partie supérieure et deux côtés, avec une bonne qualité calfeutrage imperméable à l'eau ou silicone (non inclus) - voir schéma 1.



After securing fixture in place it is recommended that the gap between the mounting top and fixture base be sealed with any good quality waterproof caulk or silicone sealant (not included). It is also recommended that a small bead of caulk or sealant be put under the ball knobs used to mount fixture – see Drawing 2.



Après avoir assure appareil en place, il est recommandé que l'écart entre le sommet et la base de montage du luminaire être scellé avec un produit de calfeutrage imperméable de bonne qualité ou du mastic silicone (non inclus). Il est également recommandé qu'un petit cordon de mastic d'étanchéité ou être mis sous les boutons de billes utilisées pour monter appareil – Voir schéma 2.



Después asegurar fijo en su lugar, se recomienda que la distancia entre la parte superior y la base de montaje del accesorio se sellará con cualquier buen masilla impermeable de calidad o sellador de silicona (no incluido). También se recomienda que una pequeña capa de madilla o sellador de ser sometidos a los mandos de bolas utilizadas para montar accesorio – Véase la Figura 2.

