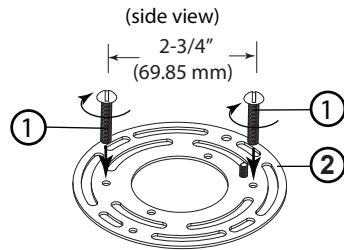
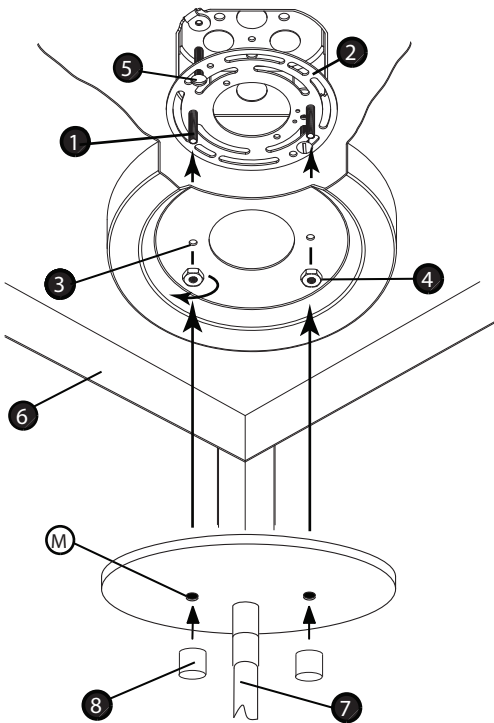


Drawing 1 – Strap Detail



Drawing 2 – Mounting Detail



start here

1. Find a clear area in which you can work.
2. Unpack fixture and glass from carton.
3. Carefully review instructions prior to assembly.

Shut off electrical current before starting. If the fixture you are replacing is turned on and off by a wall switch, simply turn the switch off. If not, remove the appropriate fuse (or open the circuit breakers) until the fixture is dead. • DO NOT restore current - either by fuse, breaker, or switch - until the new fixture is completely wired and in place.

1. To begin installation thread the two long 8-32 screws (1) into the back of mounting strap (2). NOTE: the two screws must be threaded into holes that match the mounting hole spacing (M) 2-3/4" (69.85mm) on the canopy (3) - see Drawing 1.
2. Attach the mounting strap (2) to the junction box with two 8-32 screws (5) [NOT PROVIDED] - see Drawing 2. Slip wires from junction box through large hole in center of mounting strap.
3. Next take the cage assembly (6) and align holes (3) in cage canopy with screws (1) installed in mounting strap in step 1.
4. Slip screws through holes (3), adjust screws so there is a 1/2" (12.5mm) of thread showing. Next thread on hex nuts (4), and tighten to secure cage to ceiling.
5. To install cluster assembly (7) first make all wiring connections following instruction sheet (IS-18) provided.
6. Next align holes (M) in cluster canopy with screws (1) in mounting bracket. Slip screws through holes and push wires into junction box. Making sure not to pinch any wires, push canopy up against cage canopy.
7. Now thread on barrel knobs (8) and tighten to secure cluster to fixture.
8. Fixture assembly is complete and can be lamped appropriately at this time.

SAFETY WARNING: READ WIRING AND GROUNDING INSTRUCTIONS (I.S. 18) AND ANY ADDITIONAL DIRECTIONS. TURN POWER SUPPLY OFF DURING INSTALLATION. IF NEW WIRING IS REQUIRED, CONSULT A QUALIFIED ELECTRICIAN OR LOCAL AUTHORITIES FOR CODE REQUIREMENTS.

Make electrical connections from supply wire to fixture lead wires. Refer to instruction sheet (I.S. 18) and follow all instructions to make all necessary wiring connections. Then refer back to this sheet to complete installation of this fixture.

empezar aquí

1. Encontrar un área clara en la que se puede trabajar.
2. Desembale xture fi y el vidrio de la caja.
3. Revise cuidadosamente las instrucciones antes del montaje.

Apague la corriente eléctrica antes de comenzar. De la luminaria va a sustituir se enciende y apaga con un interruptor de pared, simplemente gire el interruptor de apagado. Si no es así, retire el fusible apropiado (o abrir los disyuntores) hasta que el aparato está muerto • NO restaurar actual - . Ya sea por fusible, disyuntor o interruptor - hasta que el nuevo dispositivo es completamente cableado y en su lugar.

1. Para comenzar la instalación, enrosque los dos tornillos largos 8-32 (1) en la parte posterior de la correa de montaje (2). NOTA: los dos tornillos deben roscarse en orificios que coincidan con el espacio entre los orificios de montaje (M) 2-3 / 4 "(69.85 mm) en el dosel (3) - vea el Dibujo 1.
2. Fije la correa de montaje (2) a la caja de conexiones con dos tornillos 8-32 (5) [NO SUMINISTRADOS] - vea el Dibujo 2. Pase los cables desde la caja de conexiones a través del orificio grande en el centro de la correa de montaje.
3. A continuación, tome el conjunto de la caja (6) y alinee los orificios (3) en la cubierta de la caja con los tornillos (1) instalados en la correa de montaje en el paso 1.
4. Deslice los tornillos a través de los agujeros (3), ajuste los tornillos de manera que quede un 1/2 "(12.5 mm) de rosca. Luego, enhebre las tuercas hexagonales (4) y apriete para asegurar la caja al techo.
5. Para instalar el conjunto del grupo (7), primero realice todas las conexiones de cableado que se encuentran a continuación de la hoja de instrucciones (IS-18).
6. Luego, alinee los orificios (M) en la cubierta del grupo con los tornillos (1) en el soporte de montaje. Deslice los tornillos a través de los orificios y empuje los cables dentro de la caja de conexiones. Asegúrate de no pellizcar ningún cable, empuja la cubierta contra la cubierta de la caja.
7. Ahora enrosque las perillas del barril (8) y apriete para asegurar el grupo al accesorio.
8. El ensamblaje de la luminaria está completo y puede ser sellado apropiadamente en este momento.

ADVERTENCIA DE SEGURIDAD: CABLEADO DE LEER Y INSTRUCCIONES DE CONEXIÓN A TIERRA (SI 18), E INSTRUCCIONES ADICIONALES. VUELTA DE ALIMENTACIÓN DURANTE LA INSTALACIÓN. SI SE REQUIERE UN NUEVO CABLEADO, CONSULTE A UN ELECTRICISTA O AUTORIDADES LOCALES PARA REQUISITOS DEL CÓDIGO.

Haga las conexiones eléctricas del cable para suministrar cables conductores de luz. Consulte la hoja de instrucciones (IS 18) y siga todas las instrucciones para hacer todas las conexiones necesarias. Luego vuelva a esta hoja para completar la instalación de este accesorio.

commencez ici

1. Trouvez un endroit clair dans lequel vous pouvez travailler.
2. Déballez fi xture et de verre du carton.
3. Examinez attentivement les instructions avant l'assemblage.

Couper le courant électrique avant de commencer. Si l'appareil vous remplacez est activé et désactivé par un interrupteur mural, il suffit de tourner l'interrupteur. Sinon, retirez le fusible approprié (ou ouvrez les disjoncteurs) jusqu'à ce que l'appareil est morte • NE PAS restaurer actuelle - . Soit par fusible, disjoncteur, interrupteur ou - jusqu'à ce que le nouvel appareil est entièrement câblé et en place.

1. Pour commencer l'installation, enfiler les deux longues vis 8-32 (1) à l'arrière de la courroie de montage (2). REMARQUE: les deux vis doivent être vissées dans les trous correspondant à l'espace entre les trous de montage (M) 2-3 / 4 "(69.85mm) sur la verrière (3) - voir dessin 1.
2. Fixez la courroie de montage (2) à la boîte de jonction à l'aide de deux vis 8-32 (5) [NON FOURNIES] - voir dessin 2. Glissez les fils de la boîte de jonction dans un grand trou au centre de la courroie de montage.
3. Ensuite, prenez l'assemblage de la cage (6) et alignez les trous (3) dans l'auvent de la cage avec les vis (1) installées dans la sangle de montage à l'étape 1.
4. Glissez les vis à travers les trous (3), ajustez les vis de sorte qu'il y ait un 1/2 "(12,5 mm) de filetage. Ensuite, enfiler les écrous hexagonaux (4) et serrer pour fixer la cage au plafond.
5. Pour installer l'ensemble de grappe (7), faites d'abord toutes les connexions de câblage en suivant la feuille d'instructions (IS-18) fournie.
6. Alignez ensuite les trous (M) de l'auvent avec les vis (1) dans le support de montage. Glissez les vis dans les trous et poussez les fils dans la boîte de jonction. Assurez-vous de ne pas pincer de fils, poussez la canopée contre la canopée de la cage.
7. Enfiler maintenant les boutons de barillet (8) et serrez pour fixer le groupe à la fixation.
8. L'assemblage du luminaire est terminé et peut être allumé de façon appropriée en ce moment.

AVERTISSEMENT DE SÉCURITÉ: CÂBLAGE LIRE ET MISE A LA TERRE (IS 18) ET TOUTE AUTRE INSTRUCTION. COUPER L'ALIMENTATION PENDANT L'INSTALLATION. SI DE NOUVELLES CÂBLAGE NE EST NÉCESSAIRE, CONSULTER UN ÉLECTRICIEN QUALIFIÉ OU LES AUTORITÉS LOCALES LES EXIGENCES DES CODES.

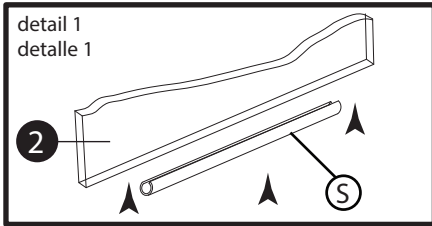
Faire les raccordements électriques des fils conducteurs d'alimentation du luminaire. Reportez-vous à la fiche d'instruction (IS 18) et suivez toutes les instructions de faire tous les raccordements nécessaires. Puis revenez consulter cette fiche pour terminer l'installation de este luminaire.

▼ start here

▼ empezar aquí

▼ commencez ici

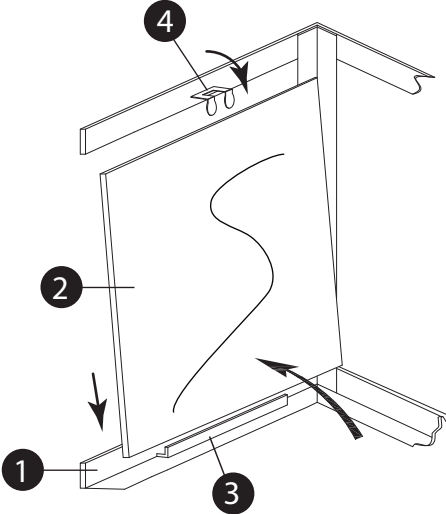
Drawing 1 - Glass installation



1. Find a clear area in which you can work.
2. Unpack fixture and glass from carton.
3. Carefully review instructions prior to assembly.

NOTE: Your fixture is provide with slit silicone tubing (S) that can be slipped onto the bottom edge of your glass (2), prior to installation see - Detail -1.

1. To install glass panels (2), slip them up through the open bottom of the cage (1) - see Drawing 1.
2. Slip bottom of glass panels (2) into channel (3) in bottom of cage (1) tip top of panel into position, and bend over clips (4) to secure glass in cage. Repeat procedure for remaining panels of glass.
3. Bulb can now be installed.



1. Encontrar un área clara en la que se puede trabajar.
2. Desembale xtura fi y el vidrio de la caja.
3. Revise cuidadosamente las instrucciones antes del montaje.

NOTA: Su dispositivo está provisto de un tubo de silicona con ranuras (S) que se puede deslizar en el borde inferior del vidrio (2), antes de la instalación, vea - Detalle -1.

1. Para instalar los paneles de vidrio (2), deslícelos a través del fondo abierto de la jaula (1) - vea el Dibujo 1.
2. Deslice la parte inferior de los paneles de vidrio (2) en el canal (3) en la parte inferior de la jaula (1), ponga la parte superior del panel en posición y doble los clips (4) para asegurar el vidrio en la jaula. Repita el procedimiento para los restantes paneles de vidrio.
3. Ahora se puede instalar la bombilla.

1. Trouvez un endroit clair dans lequel vous pouvez travailler.
2. Déballez fi xtura et de verre du carton.
3. Examinez attentivement les instructions avant l'assemblage.

REMARQUE: Votre appareil est muni de tubes en silicone fendus (S) qui peuvent être glissés sur le bord inférieur de votre verre (2), avant l'installation, voir - Détail -1.

1. Pour installer les panneaux de verre (2), glissez-les à travers le fond ouvert de la cage (1) - voir Dessin 1.
2. Glissez le fond des panneaux de verre (2) dans le canal (3) dans le bas de la cage (1), mettez le dessus du panneau en position et pliez les clips (4) pour fixer le verre dans la cage. Répéter la procédure pour les autres panneaux de verre.
3. L'ampoule peut maintenant être installée.

I.S. 18 wiring grounding instructions

SAFETY WARNING: READ WIRING AND GROUNDING INSTRUCTIONS (IS 18) AND ANY ADDITIONAL DIRECTIONS. TURN POWER SUPPLY OFF DURING INSTALLATION. IF NEW WIRING IS REQUIRED, CONSULT A QUALIFIED ELECTRICIAN OR LOCAL AUTHORITIES FOR CODE REQUIREMENTS

Drawing 1 – Flush Mount



Drawing 2 – Chain Hung



Drawing 3 – Post-Mount



wiring instructions

Indoor Fixtures

1. Connect positive supply wire **(A)** (typically black or the smooth, unmarked side of the two-conductor cord) to positive fixture lead **(B)** with appropriately sized twist on connector - see **Drawings 1 or 2**.
2. Connect negative supply wire **(C)** (typically white or the ribbed, marked side of the two-conductor cord) to negative fixture lead **(D)**.
3. Please refer to the **grounding instructions** below to complete all electrical connections

Outdoor Fixtures

1. Connect positive supply wire **(A)** (typically black or the smooth unmarked side of the two-conductor cord) to positive fixture lead **(B)** with appropriately sized twist on connector – see **Drawings 2 or 3**.
2. Connect negative supply wire **(C)** (typically white or the ribbed, marked side of the two-conductor cord) to negative fixture lead **(D)**.
3. Cover open end of connectors with silicone sealant to form a watertight seal.
If installing a wall mount fixture, use caulk to seal gaps between the fixture mounting plate (backplate) and the wall. This will help prevent water from entering the outlet box. If the wall surface is lap siding, use caulk and a fixture mounting platform specially.

4. Please refer to the **grounding instructions** below to complete all electrical connections.

grounding instructions

Flush Mount Fixtures

For positive grounding in a 3-wire electrical system, fasten the fixture ground wire **(E)** (typically copper or green plastic coated) to the fixture mounting strap **(M)** with the ground screw **(S)** - see **Drawing 1**.
Note: On straps for screw supported fixtures, first install the two mounting screws in strap. Any remaining tapped hole may be used for the ground screw.

Chain Hung Fixtures

Loop fixture ground wire **(E)** (typically copper or green plastic coated) under the head of the ground screw **(S)** on fixture mounting strap **(M)** and connect to the loose end of the fixture ground wire directly to the ground wire of the building system with appropriately sized twist-on connectors - see **Drawing 2**.

Post-Mount Fixtures

Connect fixture ground wire **(E)** (typically copper or green plastic coated) to power supply ground with appropriately sized twist-on connector inside post. Cover open end of connector with silicone sealant to form a watertight seal - see **Drawing 3**.

I.S. 18 câblage échouage instructions

AVERTISSEMENT DE SECURITE: LIRE CABLAGE ET INSTRUCTIONS DE MISE (IS 18), ET TOUTE AUTRE INSTRUCTION. COUPER L'ALIMENTATION ELECTRIQUE PENDANT L'ONSTALLATION. SI DE NOUVELLES CABLAGE N'EST NECESSAIRE, CONSULTEZ UN ELECTRICIEN QUALIFIE OU AUTORITES LOCALES POUR EXIGENCES DU CODE.

instructions de câblage

Luminaire Itérieurs

1. Brancher le fil d'alimentation positive **(A)** (généralement noir ou, côté lisse banalisée de la corde à deux conducteurs) à plob de fixation positive **(B)** avec la torsion de taille appropriée sur le connecteur – **Voir Schéma 1 ou 2**.
2. Connecter le fil d'alimentation négative **(C)** (généralement blanc ou l', côté marqué nervurée du fil à deux conducteurs) au conducteur négatif de l'appareil **(D)**.
3. S'il vous plaît se référer à la **mise à la terre instructions** ci-dessous pour terminer toutes les connexions électriques.

Luminaire Extérieurs

1. Brancher le fil d'alimentation positive **(A)** (généralement noir ou le côté lisse banalisée de la corde à deux conducteurs) à plomb de fixation positive **(B)** avec la torsion appropriée taille du connecteur – **Voir Schéma 2 ou 3**.
2. Connecter le fil d'alimentation négative **(C)** (généralement blanc ou l', côté marqué nervurée du fil à deux conducteurs) au conducteur négatif de l'appareil **(D)**.
3. Couvrir extrémité ouverte de connecteurs avec du silicone pour former un joint étanche à l'eau.
Si l'installation d'un luminaire de montage mural, utiliser calfeutrage pour sceller l'espace entre la plaque de montage de fixation (plaque arrière) et la paroi. Cela aidera à empêcher l'eau de pénétrer dans le boc sortie. Si la surface du mur est bardage à clin, utiliser caldeutrage et une plate-forme de montage d'appareils spécialement.
4. S'il vous plaît se référer aux instructions ci-dessous pour terminer la terre toutes les connexions électriques.

instructions de mise

Montage Encastré Fixtures

Pour la terre positive dans un système électrique à 3 fils, fixez le fil de terre du luminaire **(E)** (généralement en cuivre ou vert recouvert de plastique) à la sangle de fixation de fixation **(M)** avec la vis de terre **(S)** – **Voir Schéma 1**.
Remarque: Sur les sangles pour les appareils pris en charge à vis, installez d'abord les deux vis de fixation à sangle. Tout trou taraudé restante peut être utilisée pour la vis de terre.

Chaîne Accroché Luminaires

Boucle fil du luminaire au sol **(E)** (généralement en cuivre ou vert recouvert de plastique) sous la tête de la vis de terre **(S)** sur la sangle de fixation de fixation **(M)** et se connecter à l'extrémité libre du fil de terre du luminaire directement sur le fil de terre du système de construction avec une taille appropriée connecteurs à visser – **Voir Schéma 2**.

Luminaire Après Montage

Brancher le fil de terre du luminaire **(E)** (généralement en cuivre ou vert recouvert de plastique) à la masse de l'alimentation avec une taille appropriée torsion sur le connecteur à l'intérieur de la poste. Couvrir extrémité ouverte du connecteur avec du mastic silicone pour former un joint étanche à l'eau – **Voir Schéma 3**.

I.S. 18 tierra cableado instrucciones

ADVERTENCIA DE SEGURIDAD: LEA LAS INSTRUCCIONES DE CABLEADO Y LA TIERRA (IS 18), E INSTRUCCIONES ADICIONALES. APAUGE LA ALIMENTACIÓN DE CORRIENTE DURANTE LA INSTALACIÓN. SI SE REQUIERE NUEVO CABLEADO, CONSULTE CON UN ELECTRICISTA O AUTORIDADES LOCALES PARA REQUISITOS DEL CÓDIGO

Instrucciones de cableado

Acesorios Cubierta

1. Conecte el cable de alimentación positiva **(A)** (normalmente negro o la cara lisa, sin marcas del cable de dos conductores) de plomo accesorio positivo **(B)** con un giro de tamaño adecuado en el conector – **Véase la Figura 1 y 2**.
2. Conecte el cable de alimentación negativa **(C)** (por lo general de color blanco o el lado marcado estriado del cable de dos conductores) de plomo accesorio negativo **(D)**.
3. Por favor, consulte las instrucciones de puesta a tierra-a continuación para completar todas las conexiones eléctricas.

Acesorios Exterior

1. Conecte el cable de alimentación positiva **(A)** (normalmente negro el lado no marcado suave del cable de dos conductores) de plomo accesorio positivo **(B)** con un giro de tamaño apropiadamente conector – **Véase la Figura 2 y 3**.
2. Conecte el cable de alimentación negativa **(C)** (por lo general de color blanco o el lado marcado estriado del cable de dos conductores) de plomo accesorio negativo **(D)**.
3. Cubra el extremo abierto de conectores con sellador de silicona para formar un sello hermético.
Si va a instalar un soporte de fijación mural, use masilla para sella los espacios entre la placa de montaje del aparato (placa) y la pared. Esto ayudará a evitar que el agua entre en la boc salida. Si la superficie de la pared es de revestimiento solapado, utilice masilla y una plataforma de montaje accesorio especial.
4. Por favor, consulte las **Instrucciones de puesta a tierra-a** continuación para completar todas las conexiones eléctricas.

instrucciones puesta a tierra

Montaje Embutido Accesorios

Para conectar a tierra en un sistema eléctrico de 3 hilos, fije el cable de tierra del artefacto **(E)** (generalmente de cobre o verde recubierto de plástico) a la brida de montaje accesorio **(M)** con el tornillo de tierra **(S)** – **Véase la Figura 1**.
Nota : En las correas de accesorios compatibles tornillos, primero instale los dos tornillos de montaje de la correa. Cualquier agujero roscado restante puede ser utilizado para el tornillo de tierra.

Cadena Hung Accesorios

Loop alambre de tierra **(E)** (generalmente de cobre o verde recubierto de plástico) debajo de la cabeza del tornillo de tierra **(S)** en la brida de montaje accesorio **(M)** y conectar con el extremo suelto del cable de tierra luminaria directamente al cable de tierra del sistema de construcción con un tamaño adecuado twist-conectores – **Véase la Figura 2**.

Accesorios Posterior Monte

Conecte el cable de tierra del artefacto **(E)** (generalmente de cobre o verde recubierto de plástico) a tierra de la fuente de alimentación con conector de tamaño adecuado en el interior puesto enlaces en forma. Cubra el extremo abierto del conector con sellador de silicona para formar un sello hermético – **Véase la Figura 3**.