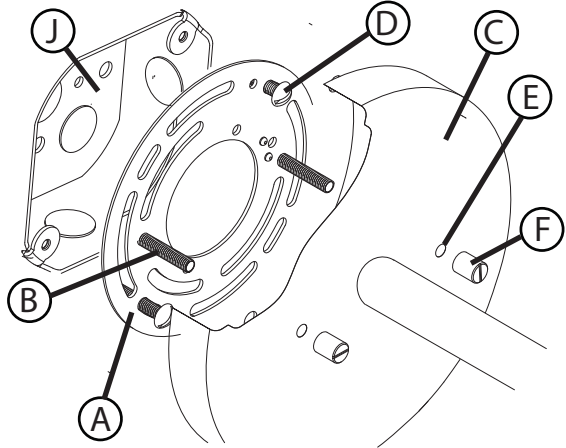


DRAWING 1 - MOUNTING



1. Find a clear area in which you can work.
2. Unpack fixture and glass from carton.
3. Carefully review instructions prior to assembly.

1. To mount your fixture directly to a junction box. First take mounting plate (A) and thread the two 8-32 mounting screws (b) provided. Into the threaded holes in the mounting plate that are 2-3/4" apart. This will match the hole spacing on the fixture backplate (C). Screws (B) should be threaded into the back of mounting plate (A). NOTE: The head of the ground screw is on the front of the mounting plate - see Drawing 1.
2. Now attach mounting plate (A) to junction box (J) using two 8-32 screws (D), **NOT PROVIDED**. Make sure that the mounting screws (B) previously installed in mounting plate are facing outward and are level, horizontally, when installed.

### ATTACHING PLUG TO FIXTURE

1. To attach corded plug (PC) to the fixture, first remove the plastic plug (P) from the bottom of the backplate (C) - See Drawing 2.
2. Next slip grommet (G) over cord (PC) and slip the end of the cord through the hole in the bottom of backplate (C). Slip enough wire through to tie a loose knot in the cord to act as a strain relief.
3. Connect black wire to smooth plug lead
4. Connect **both white wires** to ribbed plug lead
5. Now slide grommet along wire and push into hole in bottom of backplate to protect cord.
6. Fixture is ready for installation. Please follow appropriate instructions for mounting your fixture.

**SAFETY WARNING: READ WIRING AND GROUNDING INSTRUCTIONS (I.S. 18) AND ANY ADDITIONAL DIRECTIONS. TURN POWER SUPPLY OFF DURING INSTALLATION. IF NEW WIRING IS REQUIRED, CONSULT A QUALIFIED ELECTRICIAN OR LOCAL**

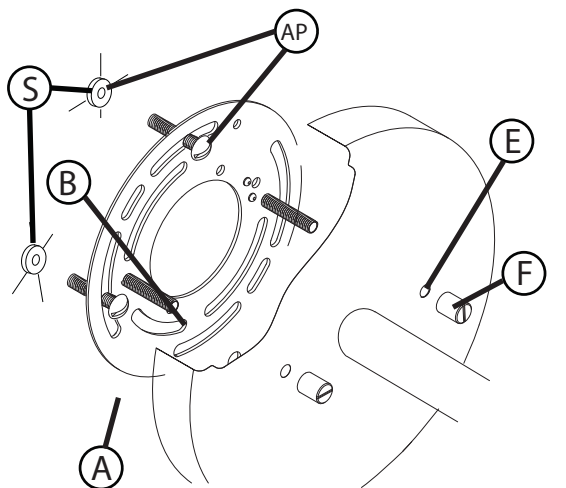
### MOUNTING BACKPLATE TO THE MOUNTING PLATE, with OR without PLUG

1. To complete the mounting process to a junction box. First after making all wiring connections, tuck the wires into the junction box.
2. Now slip screws (B), in mounting plate (A), through holes (E) in backplate (C), and hold back plate against the wall - see Drawing 1.
3. Now thread on barrel knobs (F), onto the end of screws (B), and tighten down till backplate is snug against the wall.
4. Fixture installation is complete and shade can now be attached.

### MOUNTING DIRECTLY TO WALL

1. Determine mounting plate (A) location on the wall .
2. Then mark the location of holes (S) on the wall. **NOTE:** make sure mounting screws (B) in mounting plate (A) are horizontal when marking the hole location.
3. Attach mounting plate (A) to wall, using appropriate hardware (AP) for the type of material you are anchoring into. (NOT SUPPLIED)
4. Then make the wire connections following the wiring instruction sheet (IS-18) provided.
5. Then follow "MOUNTING BACKPLATE TO THE MOUNTING PLATE" instruction above.
- 6 Installation is complete and fixture can be plugged in.

DRAWING 3 - MOUNTING TO A WALL



empezar aquí

1. Encontrar un área clara en la que se puede trabajar.
2. Desembale luminaria y el vidrio de la caja.
3. Revise cuidadosamente las instrucciones antes del montaje.

1. Para montar su accesorio directamente a una caja de conexiones. Primero tome la placa de montaje (A) y enrosque los dos tornillos de montaje 8-32 (b) provistos. En los orificios roscados de la placa de montaje que están a 69,85mm de distancia. Esto coincidirá con el espacio entre los orificios en la placa posterior del accesorio (C). Los tornillos (B) se deben enroscar en la parte posterior de la placa de montaje (A). NOTA: La cabeza del tornillo de conexión a tierra está en la parte frontal de la placa de montaje; vea el Dibujo 1.
2. Ahora fije la placa de montaje (A) a la caja de conexiones (J) usando dos tornillos 8-32 (D), **NO PROPORCIONADOS**. Asegúrese de que los tornillos de montaje (B) que se instalaron anteriormente en la placa de montaje estén orientados hacia afuera y que estén nivelados, horizontalmente, cuando estén instalados.

### ENCHUFE EL ENCHUFE AL FIJADOR

1. Para conectar el enchufe con cable (PC) al dispositivo, primero retire el enchufe de plástico (P) de la parte inferior de la placa posterior (C) - Vea el dibujo 2.
2. A continuación, deslice la arandela (G) sobre el cable (PC) y deslice el extremo del cable a través del orificio en la parte inferior de la placa posterior (C). Deslice suficiente alambre para hacer un nudo suelto en el cable para que actúe como alivio de tensión.
3. Conecte el cable negro al cable del enchufe liso
4. Conecte ambos cables blancos al cable de enchufe acanalado
5. Ahora deslice el ojal a lo largo del cable y empújelo en el orificio en la parte inferior de la placa posterior para proteger el cable.
6. El accesorio está listo para su instalación. Siga las instrucciones adecuadas para montar su dispositivo.

**ADVERTENCIA DE SEGURIDAD: LEA LAS INSTRUCCIONES DE CABLEADO Y CONEXIÓN A TIERRA (I.S. 18) Y CUALQUIER INSTRUCCIONES ADICIONALES. APAGUE LA FUENTE DE ALIMENTACIÓN DURANTE LA INSTALACIÓN. SI SE REQUIERE NUEVO CABLEADO, CONSULTE A LAS AUTORIDADES ELECTRICAS O LOCALES CUALIFICADAS PARA REQUISITOS DE CÓDIGO.**

### PLACA DE MONTAJE EN LA PLACA DE MONTAJE, CON O SIN ENCHUFE

1. Para completar el proceso de montaje en una caja de conexiones. Primero, después de hacer todas las conexiones de cableado, introduzca los cables en la caja de conexiones.
2. Ahora deslice los tornillos (B), en la placa de montaje (A), a través de los orificios (E) en la placa posterior (C), y sostenga la placa contra la pared - vea el Dibujo 1.
3. Ahora enrosque las perillas de los barriles (F), en el extremo de los tornillos (B), y apriételes hasta que la placa trasera quede ajustada contra la pared.
4. La instalación del accesorio está completa y ahora se puede colocar la pantalla.

### MONTAJE DIRECTAMENTE A LA PARED

1. Determine la ubicación de la placa de montaje (A) en la pared
2. Luego marque la ubicación de los orificios (S) en la pared. Nota: asegúrese de que los tornillos de montaje (B) en la placa de montaje (A) estén en posición horizontal cuando marque la ubicación de los orificios.
3. Fije la placa de montaje (A) a la pared, utilizando los herrajes adecuados (AP) para el tipo de material en el que está anclando (no suministrado)
4. Luego, haga las conexiones de cables siguiendo la hoja de instrucciones de cableado (IS-18) proporcionada.
5. Luego siga las instrucciones de "montaje de la placa posterior a la placa de montaje" anterior.
6. La instalación está completa y el accesorio puede enchufarse.

commencez ici

1. Trouvez un endroit clair dans lequel vous pouvez travailler.
2. Déballez luminaire et de verre du carton.
3. Examinez attentivement les instructions avant l'assemblage.

1. Para montar su accesorio directamente a una caja de conexiones. Primero tome la placa de montaje (A) y enrosque los dos tornillos de montaje 8-32 (b) provistos. En los orificios roscados de la placa de montaje que están a 69,85 mm de distancia. Esto coincidirá con el espacio entre los orificios en la placa posterior del accesorio (C). Los tornillos (B) se deben enroscar en la parte posterior de la placa de montaje (A). NOTA: La cabeza del tornillo de conexión a tierra está en la parte frontal de la placa de montaje; vea el Dibujo 1.
2. Ahora fije la placa de montaje (A) a la caja de conexiones (J) usando dos tornillos 8-32 (D), **NO PROPORCIONADOS**. Asegúrese de que los tornillos de montaje (B) que se instalaron anteriormente en la placa de montaje estén orientados hacia afuera y que estén nivelados, horizontalmente, cuando estén instalados.

### FIXATION DE LA FICHE AU FIXTURE

1. Pour fixer la fiche filaire (PC) à l'appareil, retirez d'abord la fiche en plastique (P) du bas de la plaque arrière (C) - Voir le dessin 2.
2. Glissez ensuite l'œillet (G) sur le cordon (PC) et faites glisser l'extrémité du cordon à travers le trou au bas de la plaque arrière (C). Faites glisser suffisamment de fil pour faire un nœud lâche dans le cordon pour agir comme un soulagement de traction.
3. Connectez le fil noir au fil de prise lisse
4. Connectez les deux fils blancs au câble de fiche nervuré
5. Faites maintenant glisser l'œillet le long du fil et poussez-le dans le trou au bas de la plaque arrière pour protéger le cordon.
6. L'appareil est prêt pour l'installation. Veuillez suivre les instructions appropriées pour le montage de votre appareil.

**AVERTISSEMENT DE SÉCURITÉ: LISEZ LES INSTRUCTIONS DE CÂBLAGE ET DE MISE À LA TERRE (I.S. 18) ET TOUTE AUTRE INSTRUCTION. COUPEZ L'ALIMENTATION PENDANT L'INSTALLATION. SI UN NOUVEAU CABLAGE EST NÉCESSAIRE, CONSULTER UN ÉLECTRICIEN QUALIFIÉ OU LES AUTORITÉS LOCALES POUR LES EXIGENCES DU CODE.**

### MONTAGE DE LA PLAQUE ARRIÈRE SUR LA PLAQUE DE MONTAGE, avec OU sans FICHE

1. Pour terminer le processus de montage sur une boîte de jonction. Après avoir effectué tous les raccordements, insérez les câbles dans la boîte de jonction.
2. Maintenant, glissez les vis (B) dans la plaque de montage (A) dans les trous (E) de la plaque arrière (C) et maintenez la plaque arrière contre le mur - voir dessin 1.
3. Maintenant, vissez les boutons du canon (F) sur le bout des vis (B) et serrez jusqu'à ce que la plaque arrière soit bien calée contre le mur.
4. L'installation du luminaire est terminée et l'ombre peut maintenant être fixée.

### MONTAGE DIRECTEMENT AU MUR

1. Déterminer l'emplacement de la plaque de montage (A) sur le mur
2. Marquez ensuite l'emplacement des trous (S) sur le mur. Remarque: assurez-vous que les vis de montage (B) de la plaque de montage (A) sont horizontales lors du marquage de l'emplacement des trous.
3. Fixez la plaque de montage (A) au mur, en utilisant le matériel approprié (AP) pour le type de matériau dans lequel vous ancrez (non fourni)
4. Ensuite, effectuez les connexions des câbles en suivant la feuille d'instructions de câblage (IS-18) fournie.
5. Suivez ensuite les instructions de «montage de la plaque arrière sur la plaque de montage» ci-dessus.
6. L'installation est terminée et le luminaire peut être branché.

▼ start here

1. Find a clear area in which you can work.
2. Unpack fixture and glass from carton.
3. Carefully review instructions prior to assembly.

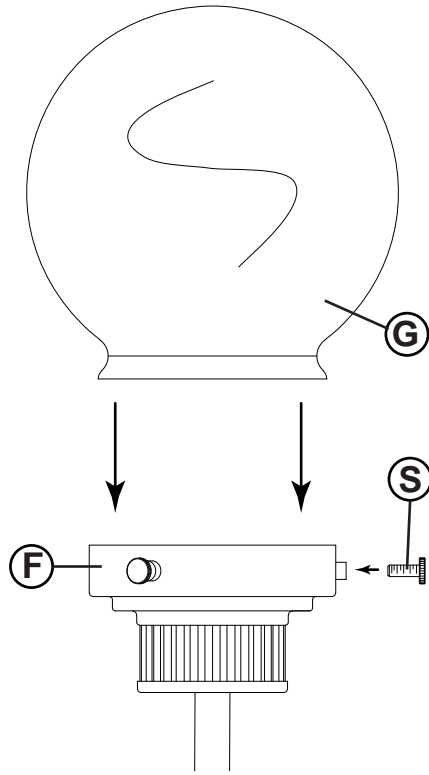
▼ empezar aquí

1. Encontrar un área clara en la que se puede trabajar.
2. Desembale luminaria y el vidrio de la caja.
3. Revise cuidadosamente las instrucciones antes del montaje.

▼ commencez ici

1. Trouvez un endroit clair dans lequel vous pouvez travailler.
2. Déballez luminaire et de verre du carton.
3. Examinez attentivement les instructions avant l'assemblage.

DRAWING 1 - GLASS INSTALLATION



### GLASS INSTALLATION:

NOTE: Prior to installing the glass the fixture should be lamped accordingly.

1. To install the glass, first loosen the glass screw (S), until the glass (G) can be slipped into glass fitter (F).
2. Slip glass into fitter and then tighten the glass screws (S) equally, until all screws are snug against glass.

NOTE: Do Not use a tool to tighten glass screws, finger tighten only. Over tightening could cause glass damage.

### INSTALACIÓN DE VIDRIO:

NOTA: Antes de instalar el vidrio, el accesorio se debe abatir en consecuencia.

1. Para instalar el vidrio, primero afloje el tornillo de vidrio (S), hasta que el vidrio (G) se puede deslizar en el ajustador de vidrio (F) - vea el Dibujo 1.
2. Deslice el vidrio en el adaptador y luego apriete los tornillos de vidrio (S) igualmente, hasta que todos los tornillos estén ajustados contra el vidrio.

NOTA: No utilice una herramienta para apretar los tornillos de vidrio, apriete solo con los dedos. Un apriete excesivo puede dañar el vidrio.

### INSTALLATION DU VERRE:

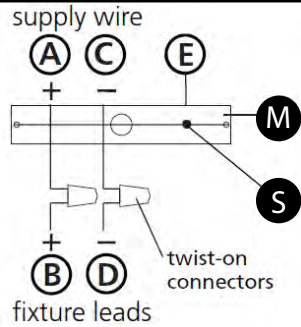
REMARQUE: Avant d'installer le verre, le luminaire doit être éclairé en conséquence.

1. Pour installer le verre, desserrez d'abord la vis (S) jusqu'à ce que le le verre (G) peut être glissé dans l'ajusteur en verre (F) - voir dessin 1.
2. Glissez le verre dans l'ajusteur puis serrez les vis (S) également, jusqu'à ce que toutes les vis soient bien calées contre le verre.

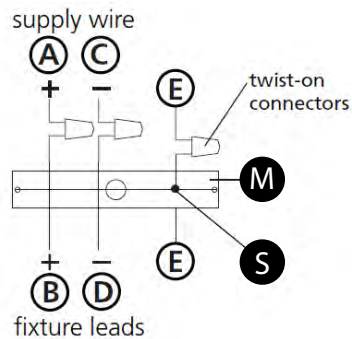
REMARQUE: N'utilisez pas d'outil pour serrer les vis en verre, serrez uniquement à la main. Un serrage excessif pourrait endommager le verre.

**SAFETY WARNING: READ WIRING AND GROUNDING INSTRUCTIONS (IS 18) AND ANY ADDITIONAL DIRECTIONS. TURN POWER SUPPLY OFF DURING INSTALLATION. IF NEW WIRING IS REQUIRED, CONSULT A QUALIFIED ELECTRICIAN OR LOCAL AUTHORITIES FOR CODE REQUIREMENTS**

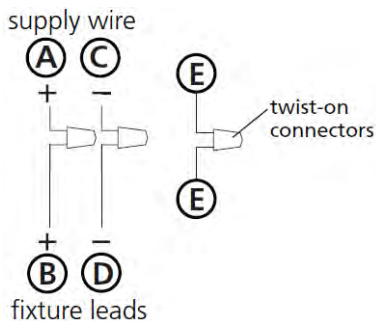
### Drawing 1 – Flush Mount



### Drawing 2 – Chain Hung



### Drawing 3 – Post-Mount



## wiring instructions

### Indoor Fixtures

1. Connect positive supply wire (A) (typically black or the smooth, unmarked side of the two-conductor cord) to positive fixture lead (B) with appropriately sized twist on connector - see **Drawings 1 or 2**.
2. Connect negative supply wire (C) (typically white or the ribbed, marked side of the two-conductor cord) to negative fixture lead (D).

3. Please refer to the **grounding instructions** below to complete all electrical connections

### Outdoor Fixtures

1. Connect positive supply wire (A) (typically black or the smooth unmarked side of the two-conductor cord) to positive fixture lead (B) with appropriately sized twist on connector – see **Drawings 2 or 3**.
2. Connect negative supply wire (C) (typically white or the ribbed, marked side of the two-conductor cord) to negative fixture lead (D).

3. Cover open end of connectors with silicone sealant to form a watertight seal.  
If installing a wall mount fixture, use caulk to seal gaps between the fixture mounting plate (backplate) and the wall. This will help prevent water from entering the outlet box. If the wall surface is lap siding, use caulk and a fixture mounting platform specially.

4. Please refer to the **grounding instructions** below to complete all electrical connections.

## grounding instructions

### Flush Mount Fixtures

For positive grounding in a 3-wire electrical system, fasten the fixture ground wire (E) (typically copper or green plastic coated) to the fixture mounting strap (M) with the ground screw (S) - see **Drawing 1**.  
Note: On straps for screw supported fixtures, first install the two mounting screws in strap. Any remaining tapped hole may be used for the ground screw.

### Chain Hung Fixtures

Loop fixture ground wire (E) (typically copper or green plastic coated) under the head of the ground screw (S) on fixture mounting strap (M) and connect to the loose end of the fixture ground wire directly to the ground wire of the building system with appropriately sized twist-on connectors - see **Drawing 2**.

### Post-Mount Fixtures

Connect fixture ground wire (E) (typically copper or green plastic coated) to power supply ground with appropriately sized twist-on connector inside post. Cover open end of connector with silicone sealant to form a watertight seal - see **Drawing 3**.

**AVERTISSEMENT DE SECURITE: LIRE CABLAGE ET INSTRUCTIONS DE MISE (IS 18), ET TOUTE AUTRE INSTRUCTION. COUPER L'ALIMENTATION ELECTRIQUE PENDANT L'ONSTALLATION. SI DE NOUVELLES CABLAGE N'EST NECESSAIRE, CONSULTEZ UN ELECTRICIEN QUALIFIE OU AUTORITES LOCALES POUR EXIGENCES DU CODE.**

## instructions de câblage

### Luminaire Itérieurs

1. Brancher le fil d'alimentation positive (A) (généralement noir ou, côté lisse banalisée de la corde à deux conducteurs) à plob de fixation positive (B) avec la torsion de taille appropriée sur le connecteur – Voir **Schéma 1 ou 2**.
2. Connecter le fil d'alimentation négative (C) (généralement blanc ou l', côté marqué nervurée du fil à deux conducteurs) au conducteur négatif de l'appareil (D).
3. S'il vous plaît se référer à la **mise à la terre instructions** ci-dessous pour terminer toutes les connexions électriques.

### Luminaire Extérieurs

1. Brancher le fil d'alimentation positive (A) (généralement noir ou le côté lisse banalisée de la corde à deux conducteurs) à plomb de fixation positive (B) avec la torsion appropriée taille du connecteur – Voir **Schéma 2 ou 3**.
2. Connecter le fil d'alimentation négative (C) (généralement blanc ou l', côté marqué nervurée du fil à deux conducteurs) au conducteur négatif de l'appareil (D).

3. Couvrir extrémité ouverte de connecteurs avec du silicone pour former un joint étanche à l'eau.

Si l'installation d'un luminaire de montage mural, utiliser calfeutrage pour sceller l'espace entre la plaque de montage de fixation (plaque arrière) et la paroi. Cela aidera à empêcher l'eau de pénétrer dans le boc sortie. Si la surface du mur est bardage à clin, utiliser caldeutrage et une plate-forme de montage d'appareils spécialement.

4. S'il vous plaît se référer aux instructions ci-dessous pour terminer la terre toutes les connexions électriques.

## instructions de mise

### Montage Encastré Fixtures

Pour la terre positive dans un système électrique à 3 fils, fixez le fil de terre du luminaire (E) (généralement en cuivre ou vert recouvert de plastique) à la sangle de fixation de fixation (M) avec la vis de terre (S) – Voir **Schéma 1**.  
Remarque: Sur les sangles pour les appareils pris en charge à vis, installez d'abord les deux vis de fixation à sangle. Tout trou taraudé restante peut être utilisée pour la vis de terre.

### Chaîne Accroché Luminaire

Boucle fil du luminaire au sol (E) (généralement en cuivre ou vert recouvert de plastique) sous la tête de la vis de terre (S) sur la sangle de fixation de fixation (M) et se connecter à l'extrémité libre du fil de terre du luminaire directement sur le fil de terre du système de construction avec une taille appropriée connecteurs à visser – Voir **Schéma 2**.

### Luminaire Après Montage

Brancher le fil de terre du luminaire (E) (généralement en cuivre ou vert recouvert de plastique) à la masse de l'alimentation avec une taille appropriée torsion sur le connecteur à l'intérieur de la poste. Couvrir extrémité ouverte du connecteur avec du mastic silicone pour former un joint étanche à l'eau – Voir **Schéma 3**.

**ADVERTENCIA DE SEGURIDAD: LEA LAS INSTRUCCIONES DE CABLEADO Y LA TIERRA (IS 18), E INSTRUCCIONES ADICIONALES. APAUGE LA ALIMENTACIÓN DE CORRIENTE DURANTE LA INSTALACIÓN. SI SE REQUIERE NUEVO CABLEADO, CONSULTE CON UN ELECTRICISTA O AUTORIDADES LOCALES PARA REQUISITOS DEL CÓDIGO**

## Instrucciones de cableado

### Acesorios Cubierta

1. Conecte el cable de alimentación positiva (A) (normalmente negro o la cara lisa, sin marcas del cable de dos conductores) de plomo accesorio positivo (B) con un giro de tamaño adecuado en el conector – Véase la **Figura 1 y 2**.
2. Conecte el cable de alimentación negativa (C) (por lo general de color blanco o el lado marcado estriado del cable de dos conductores) de plomo accesorio negativo (D).
3. Por favor, consulte las instrucciones de puesta a tierra-a continuación para completar todas las conexiones eléctricas.

### Acesorios Exterior

1. Conecte el cable de alimentación positiva (A) (normalmente negro el lado no marcado suave del cable de dos conductores) de plomo accesorio positivo (B) con un giro de tamaño apropiadamente conector – Véase la **Figura 2 y 3**.
2. Conecte el cable de alimentación negativa (C) (por lo general de color blanco o el lado marcado estriado del cable de dos conductores) de plomo accesorio negativo (D).

3. Cubra el extremo abierto de conectores con sellador de silicona para formar un sello hermético.

Si va a instalar un soporte de fijación mural, use masilla para sella los espacios entre la placa de montaje del aparato (placa) y la pared. Esto ayudará a evitar que el agua entre en la boc salida. Si la superficie de la pared es de revestimiento solapado, utilice masilla y una plataforma de montaje accesorio especial.

4. Por favor, consulte las **Instrucciones de puesta a tierra-a** continuación para completar todas las conexiones eléctricas.

## instrucciones puesta a tierra

### Montaje Embutido Accesorios

Para conectar a tierra en un sistema eléctrico de 3 hilos, fije el cable de tierra del artefacto (E) (generalmente de cobre o verde recubierto de plástico) a la brida de montaje accesorio (M) con el tornillo de tierra (S) – Véase la **Figura 1**.  
Nota : En las correas de accesorios compatibles tornillos, primero instale los dos tornillos de montaje de la correa. Cualquier agujero roscado restante puede ser utilizado para el tornillo de tierra.

### Cadena Hung Accesorios

Loop alambre de tierra (E) (generalmente de cobre o verde recubierto de plástico) debajo de la cabeza del tornillo de tierra (S) en la brida de montaje accesorio (M) y conectar con el extremo suelto del cable de tierra luminaria directamente al cable de tierra del sistema de construcción con un tamaño adecuado twist-conectores – Véase la **Figura 2**.

### Accesorios Posterior Monte

Conecte el cable de tierra del artefacto (E) (generalmente de cobre o verde recubierto de plástico) a tierra de la fuente de alimentación con conector de tamaño adecuado en el interior puesto enlaces en forma. Cubra el extremo abierto del conector con sellador de silicona para formar un sello hermético – Véase la **Figura 3**.