



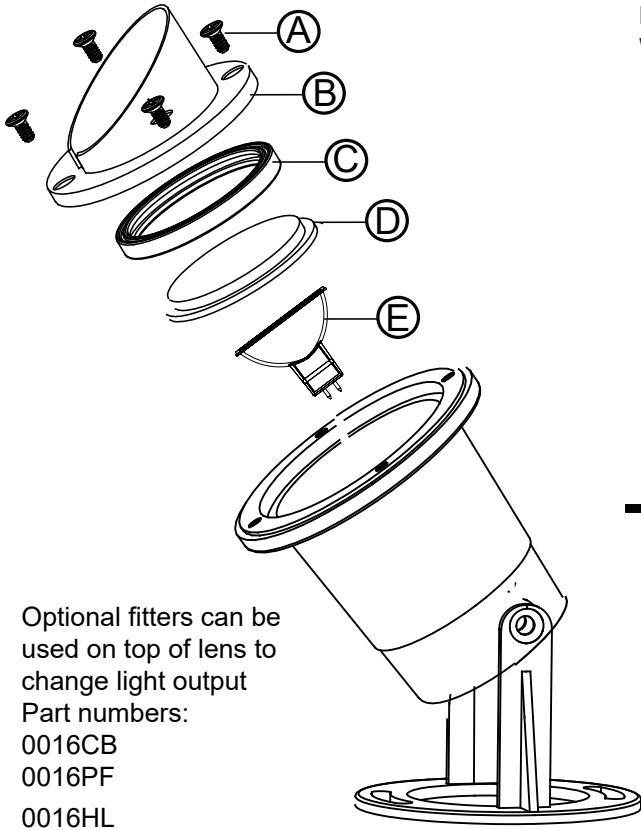
start here



empezar aquí



commencez ici



Optional fitters can be used on top of lens to change light output
Part numbers:
0016CB
0016PF
0016HL

Fixture is compatible with MR-16 bulbs and 12 V power supplies

INSTRUCTIONS PERTAINING TO A RISK OF FIRE, OR INJURY TO PERSONS, IMPORTANT SAFETY INSTRUCTIONS.

Lighted lamp is HOT!

WARNING - To reduce the risk of FIRE OR INJURY TO PERSONS:

- Turn off/unplug and allow to cool before replacing lamp.
- Lamp gets HOT quickly! Contact only switch/plug when turning on.
- Do not touch hot lens, guard, or enclosure - see Drawing 1.
- Keep lamp away from materials that may burn.
- Do not touch the lamp at any time. Use a soft cloth. Oil from skin may damage lamp.
- Do not operate the luminaire fitting with a missing or damaged shield.
- Luminaires shall not be installed within 10 feet (3m) of a pool, spa or fountain.
- Do not use tungsten halogen lamps unless the luminaire is marked for halogen use.

This Luminaire is provided with (2) wirenuts and silicone glue for use to connect the luminaire to supply wires from the transformer. Apply silicone glue to the inside of the wirenut before twisting onto wires.

The main low voltage cable from the transformer is to be:

1. Protected by routing in close proximity to the luminaire or fitting, or next to a building structure such as a house or deck.
2. Not be buried except for a maximum 6 inches (15.2 cm) in order to connect to the main low voltage cable
3. Have the length cut off so that it is connected to a connector within 6 inches (15.2 cm) from a building structure, a luminaire, or fitting.

Fixture Installation:

1. Place MR-16 bulb (E) into socket
2. Place fixture lens (D) underneath spacer ring (C)
3. Secure top of fixture (B) to the fixture base using the four screws provided.
4. Use wirenuts or other connectors to connect fixture to a 12 V power source.

INSTRUCCIONES RELATIVAS A UN RIESGO DE INCENDIO O LESIONES A LAS PERSONAS, INSTRUCCIONES IMPORTANTES DE SEGURIDAD.

¡La lámpara encendida está CALIENTE!

ADVERTENCIA - Para reducir el riesgo de INCENDIO O LESIONES A LAS PERSONAS:

- Apague / desenchufe y deje enfriar antes de reemplazar la lámpara.
- ¡La lámpara se CALIENTA rápidamente! Contacto solo interruptor / enchufe cuando se enciende.
- No toque la lente caliente, el protector o la carcasa; consulte el Dibujo 1.
- Mantenga la lámpara alejada de materiales que puedan arder.
- No toque la lámpara en ningún momento. Usa un paño suave. El aceite de la piel puede dañar la lámpara.
- No opere la luminaria con una pantalla faltante o dañada.
- Las luminarias no deben instalarse a menos de 10 pies (3 m) de una piscina, spa o fuente.
- No utilice lámparas halógenas de tungsteno a menos que la luminaria esté marcada para uso con halógenos.

Esta luminaria está provista de (2) tuercas para cables y pegamento de silicona para usar para conectar la luminaria para suministrar cables desde el transformador. Aplique pegamento de silicona en el interior de la tuerca de alambre antes de girar sobre los cables.

El cable principal de baja tensión del transformador debe ser:

1. Protegido mediante el enrutamiento cerca de la luminaria o el accesorio, o al lado de la estructura de un edificio, como una casa o terraza.
2. No se debe enterrar a excepción de un máximo de 6 pulgadas (15,2 cm) para conectarse al cable principal de bajo voltaje
3. Corte la longitud de manera que esté conectada a un conector dentro de 6 pulgadas (15,2 cm) de la estructura de un edificio, una luminaria o un accesorio.

Instalación de accesorios:

1. Coloque la bombilla MR-16 (E) en el casquillo
2. Coloque la lente del accesorio (D) debajo del anillo espaciador (C)
3. Asegure la parte superior del dispositivo (B) a la base del dispositivo con los cuatro tornillos provistos.
4. Use una tuerca para cable u otros conectores para conectar el dispositivo a una fuente de alimentación de 12 V.

INSTRUCTIONS CONCERNANT UN RISQUE D'INCENDIE OU DE BLESSURE POUR LES PERSONNES, INSTRUCTIONS DE SÉCURITÉ IMPORTANTES.

La lampe allumée est CHAUDE!

AVERTISSEMENT - Pour réduire le risque d'incendie ou de blessure pour les personnes

- Éteignez / débranchez et laissez refroidir avant de remplacer la lampe.
- La lampe devient CHAUDE rapidement! Contactez uniquement l'interrupteur / la fiche lors de la mise sous tension.
- Ne touchez pas la lentille chaude, la protection ou le boîtier - voir dessin 1.
- Gardez la lampe à l'écart des matériaux qui pourraient brûler.
- Ne touchez à aucun moment la lampe. Utilisez un chiffon doux. L'huile de la peau peut endommager la lampe.
- Ne pas faire fonctionner le luminaire avec un écran manquant ou endommagé.
- Les luminaires ne doivent pas être installés à moins de 10 pieds (3 m) d'une piscine, d'un spa ou d'une fontaine.
- N'utilisez pas de lampes halogènes au tungstène à moins que le luminaire ne soit marqué pour une utilisation halogène.

Ce luminaire est fourni avec (2) écrous et colle silicone à utiliser pour connecter le luminaire aux fils d'alimentation du transformateur. Appliquez de la colle silicone à l'intérieur du wirenut avant de le tordre sur les fils.

Le câble basse tension principal du transformateur doit être:

1. Protégé par le routage à proximité immédiate du luminaire ou de l'installation, ou à côté d'une structure de bâtiment telle qu'une maison ou une terrasse.
2. Ne pas être enterré sauf pour un maximum de 6 pouces (15,2 cm) afin de se connecter au câble principal basse tension
3. Faites couper la longueur de façon à ce qu'elle soit connectée à un connecteur à moins de 6 pouces (15,2 cm) d'une structure de bâtiment, d'un luminaire ou d'un raccord.

Installation du luminaire:

1. Placez l'ampoule MR-16 (E) dans la douille
2. Placez la lentille du luminaire (D) sous la bague d'espacement (C)
3. Fixez le haut du luminaire (B) à la base du luminaire à l'aide des quatre vis fournies.
4. Utilisez un serre-fil ou d'autres connecteurs pour connecter le luminaire à une source d'alimentation 12 V.

Replacement parts 1539		
Part number	Description	QTY
E16701LV	SQ. PORCELIN BI-PIN SOCKET	1
G16701UCS	SILICONE LENS GASKET FOR 16701	1
R16701GL	TEMPERED CLEAR GL LENS 2-3/4"D	1