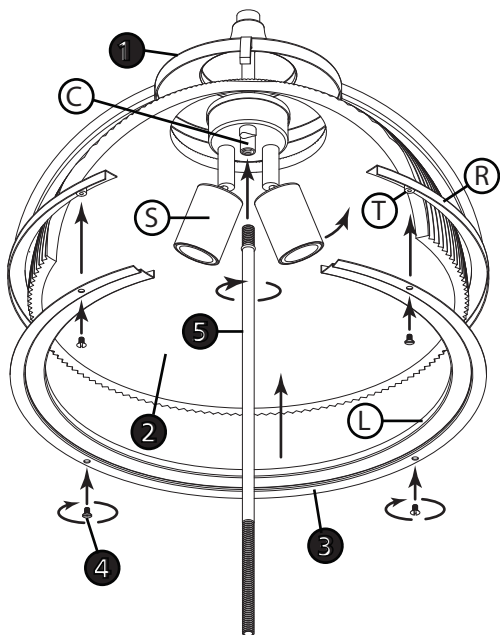


DRAWING 1 - ASSEMBLY



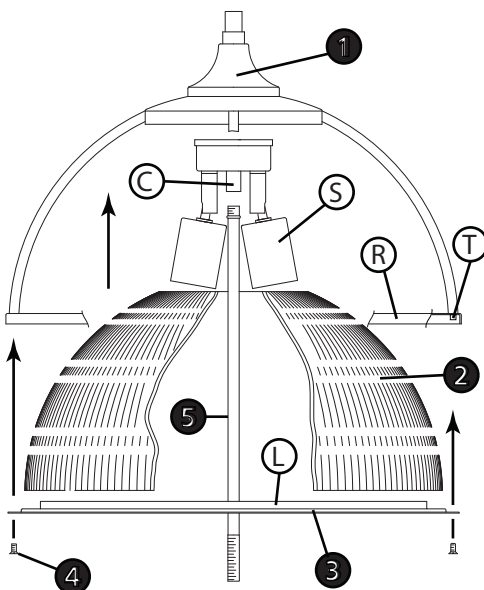
▼ start here

1. Find a clear area in which you can work.
2. Unpack fixture and glass from carton.
3. Carefully review instructions prior to assembly.

1. To begin assembly, it is necessary to install glass into upper half of cage before hanging the fixture from the ceiling. This is accomplished by first slipping the top domed piece of glass (2), has large hole at the top, into the upper cage (1) and passed the sockets (S) - see DRAWING 1 and DRAWING 2. NOTE: Sockets (S) may have to be pivoted inward to slid glass passed the sockets. After glass is installed sockets can be pivoted back out.
2. Next take glass retaining ring (3) and align holes in ring with threaded bushing (T) located on ring (R) of upper cage (1). Making sure the lip (L) on the inside of the ring is facing up toward the sockets.
3. Now thread the flat head screws (4) into threaded bushing (T) to secure glass in the upper cage.
4. Next thread center stem (5), beaded end up, into coupler (C) located in the center of the socket assembly.
5. Fixture is ready for installation, follow instruction sheet (IS-4744) provided. After installation refer to page 2 of these instructions for installation of the bottom cage and glass.

SAFETY WARNING: READ WIRING AND GROUNDING INSTRUCTIONS (I.S. 18) AND ANY ADDITIONAL DIRECTIONS. TURN POWER SUPPLY OFF DURING INSTALLATION. IF NEW WIRING IS REQUIRED, CONSULT A QUALIFIED ELECTRICIAN OR LOCAL AUTHORITIES FOR CODE REQUIREMENTS.

DRAWING 2 - REFERENCE VIEW



▼ empezar aquí

1. Encontrar un área clara en la que se puede trabajar.
2. Desembale xture fi y el vidrio de la caja.
3. Revise cuidadosamente las instrucciones antes del montaje.

1. Para comenzar el montaje, es necesaria la instalación de vidrio en la mitad superior de la jaula antes de colgar la luminaria del techo. Esto se logra por el deslizamiento de la pieza en forma de cúpula primera parte superior de vidrio (2), tiene gran agujero en la parte superior, en la jaula superior (1) y se pasó los zócalos (S) - vea el dibujo 1 y el dibujo 2. NOTA: Los sockets (S) pueden tener que ser girada hacia adentro al vidrio se deslizó pasó los zócalos. Después de tomas de vidrio se instala pueden girar de vuelta.
2. A continuación toma anillo de retención de vidrio (3) y alinear los agujeros en anillo con casquillo roscado (T) situados en el anillo (R) de la jaula superior (1). Asegurarse de que el labio (L) en el interior del anillo quede hacia arriba hacia las tomas de corriente.
3. Ahora enrosque los tornillos de cabeza plana (4) en el buje roscado (T) para asegurar el vidrio en la jaula superior.
4. A continuación centro de rosca del vástago (5), con cuentas terminan, en el acoplador (C) situado en el centro del conjunto de tubo.
5. Luminaria está listo para la instalación, siga hoja de instrucciones (IS4744), siempre. Después de la instalación, consulte la página 2 de estas instrucciones para la instalación de la caja inferior y vidrio.

ADVERTENCIA DE SEGURIDAD: CABLEADO DE LEER Y INSTRUCCIONES DE CONEXIÓN A TIERRA (SI 18), E INSTRUCCIONES ADICIONALES. VUELTA DE ALIMENTACIÓN DURANTE LA INSTALACIÓN. SI SE REQUIERE UN NUEVO CABLEADO, CONSULTE A UN ELECTRICISTA O AUTORIDADES LOCALES PARA REQUISITOS DEL CÓDIGO.

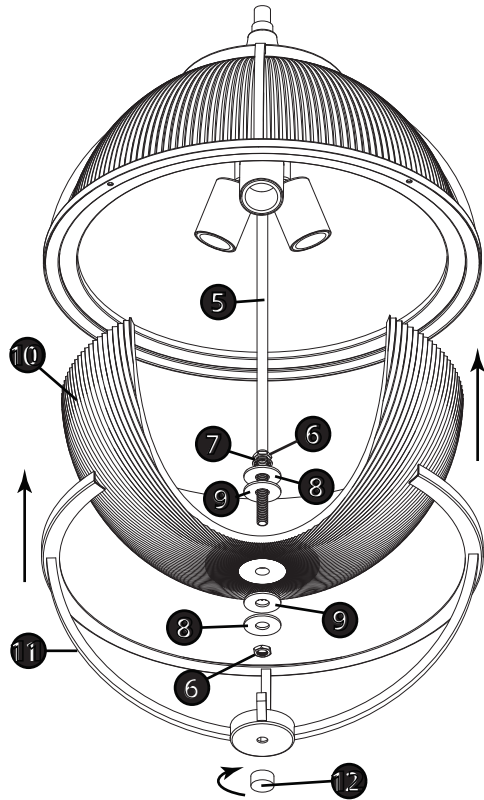
▼ commencez ici

1. Trouvez un endroit clair dans lequel vous pouvez travailler.
2. Déballez fi xture et de verre du carton.
3. Examinez attentivement les instructions avant l'assemblage.

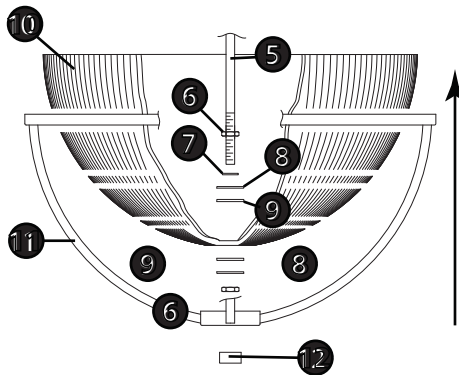
1. Pour commencer l'assemblage, il est nécessaire d'installer du verre dans la moitié supérieure de la cage avant de raccrocher le luminaire du plafond. Ceci est accompli en première glisser la pièce en forme de dôme haut de verre (2), a grand trou dans la partie supérieure, dans la cage supérieure (1) et réussi les douilles (s) - voir schéma 1 et schéma 2. NOTE: Sockets (S) peut être pivoté vers l'intérieur pour le verre glissé passé les sockets. Après les prises de verre est installé peuvent pivoter arrière.
2. Ensuite bague de retenue prise de verre (3) et aligner les trous dans la bague avec douille filetée (T) situés sur l'anneau (R) de la cage supérieure (1). Faire en sorte que la lèvre (L) à l'intérieur de l'anneau est orientée vers le haut vers les sockets.
3. Maintenant enfiler les vis à tête plate (4) dans la douille filetée (T) pour fixer le verre dans la cage supérieure.
4. Suivant centre de fil tige (5), de perles finissent, en coupleur (C) situé dans le centre de l'ensemble de prise.
5. Luminaire est prêt pour l'installation, suivez feuille d'instructions (IS4744) fourni. Après l'installation se référer à la page 2 de ces instructions pour l'installation de la cage de fond et le verre.

AVERTISSEMENT DE SÉCURITÉ: CÂBLAGE LIRE ET MISE A LA TERRE (IS 18) ET TOUTE AUTRE INSTRUCTION. COUPER L'ALIMENTATION PENDANT L'INSTALLATION. SI DE NOUVELLES CÂBLAGE NE EST NÉCESSAIRE, CONSULTER UN ÉLECTRICIEN QUALIFIÉ OU LES AUTORITÉS LOCALES LES EXIGENCES DES CODES.

DRAWING 1 - ASSEMBLY



DRAWING 2 - REFERENCE VIEW



▼ start here

1. Find a clear area in which you can work.
2. Unpack fixture and glass from carton.
3. Carefully review instructions prior to assembly.

NOTE: bulbs should be installed prior to assembling the bottom glass of this fixture.

1. To install bottom half of glass (10) and lower cage (11), first thread hex nut (6) onto center stem (5) installed earlier - see DRAWING 1 and 2.
2. Now slip lock washer (7) followed by metal washer (8) and plastic washer (9). Now slip bottom glass (10) onto center stem and up against plastic washer. Check to see if top edge of glass is touching the top cage ring (R). Adjust Hex nut (6) above plastic washer, up or down, on the center stem (5) until the top edge of the glass rest on ring (R) and the plastic washer is touching the inside of the glass.
3. After adjustments are done, hold bottom glass (10) in position and slip second plastic washer (9), followed by metal washer (8) onto end of center stem (5). Now thread second hex nut (6) onto center stem and tighten to secure the glass.
4. Now slip lower cage (11) onto center stem (5), making sure top ring (U) of lower cage checks inside the top ring (R) of the top cage.
5. Hold lower cage (11) in position and thread on bottom knob (12) and tighten to secure cage.
6. Assembly is complete and power can be restored.

▼ empezar aquí

1. Encontrar un área clara en la que se puede trabajar.
2. Desembale xture fi y el vidrio de la caja.
3. Revise cuidadosamente las instrucciones antes del montaje.

NOTA: Los bulbos deben instalarse antes de montar el cristal inferior de esta luminaria.

1. Para instalar la mitad inferior de vidrio (10) y la caja inferior (11), primera tuerca hexagonal rosca (6) en el vástago central (5) instalado anteriormente - vea el dibujo 1 y 2.
2. Ahora deslizar la arandela de seguridad (7) seguida de la arandela de metal (8) y la arandela de plástico (9). Ahora deslizarse fondo de cristal (10) en el vástago central y contra la arandela de plástico. Compruebe si el borde superior del vidrio está en contacto con el anillo superior jaula (R). Ajuste tuerca hexagonal (6) por encima de la arandela de plástico, arriba o abajo, en el vástago central (5) hasta que el borde superior del resto de vidrio en el anillo (R) y la arandela de plástico está en contacto con el interior de la copa.
3. Después de los ajustes se hacen, sostienen el vidrio de fondo (10) en su posición y se deslizan segunda arandela de plástico (9), seguida de la arandela de metal (8) en el extremo del tallo central (5). Ahora enrosque segunda tuerca hexagonal (6) en el vástago central y apriete para asegurar el vidrio.
4. Ahora deslizarse jaula inferior (11) en el vástago central (5), haciendo anillo superior Seguro (T) de controles inferiores de la jaula en el interior del anillo superior (R) de la jaula superior.
5. Mantenga la jaula inferior (11) en la posición de la perilla y el hilo inferior (12) y apriete para asegurar la jaula.
6. Asamblea es completa y puede restaurar la alimentación.

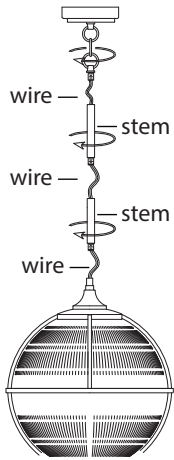
▼ commencez ici

1. Trouvez un endroit clair dans lequel vous pouvez travailler.
2. Déballez fi xture et de verre du carton.
3. Examinez attentivement les instructions avant l'assemblage.

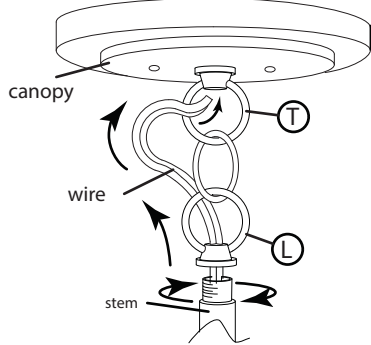
NOTE: Les ampoules doivent être installés avant l'assemblage du fond de verre de ce luminaire.

1. Pour installer moitié inférieure du verre (10) et la cage inférieure (11), premier écrou fil hexagonale (6) sur la tige centrale (5) installé précédemment - voir schéma 1 et 2.
2. Maintenant glisser la rondelle d'arrêt (7) suivie par la rondelle métallique (8) et la rondelle en plastique (9). Maintenant glisser à fond de verre (10) sur la tige centrale et contre la rondelle en plastique. Vérifiez si le bord supérieur du verre est en contact avec l'anneau supérieur de la cage (R). Réglez écrou Hex (6) ci-dessus la rondelle en plastique, vers le haut ou vers le bas, sur le centre tige (5) jusqu'à ce que le bord supérieur du repose-verre sur l'anneau (R) et la rondelle en plastique est en contact avec l'intérieur du verre.
3. Une fois les réglages effectués, maintenez à fond de verre (10) en position et glisser seconde rondelle de plastique (9), suivie de la rondelle de métal (8) sur l'extrémité de la tige centrale (5). Maintenant enfiler deuxième écrou (6) sur la tige centrale et serrer pour fixer le verre.
4. Maintenant glisser cage inférieure (11) sur le centre tige (5), en veillant à anneau supérieur (U) contrôle de la cage de la baisse à l'intérieur de l'anneau supérieur (R) de la cage supérieure.
5. Maintenir la cage inférieure (11) en position et le fil sur le bouton en bas (12) et serrer pour sécuriser cage.
6. Le montage est terminé et la puissance peut être restauré.

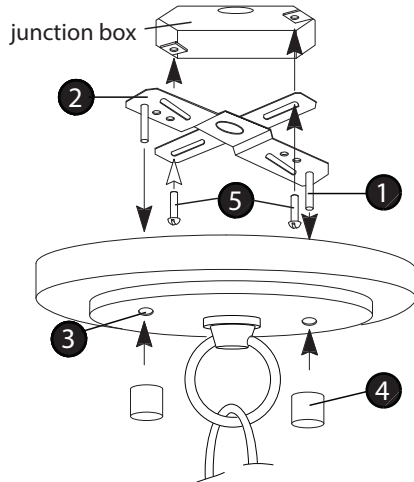
Drawing 1 - Fixture Assembly



Drawing 2 - Fixture Assembly



Drawing 3 - Fixture Installation



▼ start here

SAFETY WARNING: READ WIRING AND GROUNDING INSTRUCTIONS (IS 18) AND ANY ADDITIONAL DIRECTIONS. TURN POWER SUPPLY OFF DURING INSTALLATION. IF NEW WIRING IS REQUIRED, CONSULT A QUALIFIED ELECTRICIAN OR LOCAL AUTHORITIES FOR CODE REQUIREMENTS.

1. Shut off electrical current before starting. If the fixture you are replacing is turned on and off by a wall switch, simply turn the switch off. If not, remove the appropriate fuse (or open the circuit breakers) until the fixture is dead.

- DO NOT restore current - either by fuse, breaker or switch - until the new fixture is completely wired and in place.

1. Determine the desired height the chandelier will be installed at.
2. The fixture is supplied with a variety of stem lengths. Determine what combination of stems are needed to achieve desired length - see Drawing 1 .

3. Slip stems over wire and thread first stem onto top of chandelier. Repeat this process until all required stems are threaded together.

4. After last stem is threaded on slip wire through center hole in loop (L) - see Drawing 2 .

5. Thread loop (L) onto top of last stem and tighten. Now slip wire through the center hole of the loop (T) that is attached to the canopy.

6. Fixture is ready for installation.

1. Thread two long 8-32 screws (1) provided into the mounting strap (2) .

Note: the two screws should be threaded into the gull wing shaped part of the mounting strap with the flat part of the strap facing up. Make sure screws are threaded into holes that line up with the holes in the canopy (3) - see Drawing 3.

2. Attach mount strap (2) to junction box with two short 8-32 screws (5) (not provided).

3. Make wire connections following the instructions on I.S.18 instruction sheet provided.

4. Slip canopy/fixture over screws (1) and secure fixture to ceiling with ball knobs (4).

▼ empezar aquí

ADVERTENCIA DE SEGURIDAD: INSTRUCCIONES DE CABLEADO Y CONEXIÓN A TIERRA LEA (I.S. 18), E INSTRUCCIONES ADICIONALES. CORTAR EL SUMINISTRO ELÉCTRICO DURANTE LA INSTALACIÓN. SI NUEVO CABLEADO SE REQUIERE, CONSULTE CON UN ELECTRICISTA O AUTORIDADES LOCALES PARA REQUISITOS DEL CÓDIGO.

1. Apague la corriente eléctrica antes de comenzar. Si el aparato va a sustituir se enciende y se apaga por un interruptor de pared, simplemente gire el interruptor. Si no, quite el fusible adecuado (o abra los interruptores circuit) hasta que el aparato esté muerto.

- NO restaurar actual - ya sea mediante fusible, disyuntor o interruptor - hasta que el nuevo dispositivo es completamente cableada y en su lugar.

1. Determine la altura deseada de la araña se instalará en.

2. El aparato se suministra con una variedad de longitudes de vástago. determinar qué combinación de tallos son necesarios para alcanzar la longitud deseada - Ver dibujo 1.

3. Slip deriva sobre el alambre e hilo primer vástago en la parte superior de la lámpara. Repita este proceso hasta que todos los necesarios tallos se enroscan juntos.

4. Después último vástago está roscado en el alambre de deslizamiento a través del agujero en el centro lazo (L) - ver Dibujo 2.

5. bucle del hilo (L) en la parte superior de la última barra y apriete. Ahora deslice el alambre a través del orificio central del bucle (T) que se adjunta a la canopy.

6. Fixture está listo para la instalación.

1. Thread dos 8-32 tornillos largos (1) no se proporcionan en el montaje la correa (2).

Nota: los dos tornillos que deben ser enroscados en la forma de ala de gaviota parte de la correa de montaje con la parte plana de la correa hacia arriba. Hacer tornillos estén enroscados en los agujeros que se alinean con los orificios en el dosel (3) - véase el dibujo 2.

2. Sujete la correa de montaje (2) de la caja de conexiones con dos tornillos 8-32 cortos (5) proporcionado.

3. Haga las conexiones de cables siguiendo las instrucciones en IS18 hoja de instrucciones proporcionada.

4. Canopy Slip / accesorio sobre los tornillos (1) y el dispositivo de seguridad con la pelota perillas (4).

▼ commencez ici

AVERTISSEMENT DE SÉCURITÉ: LIRE RACCORDEMENT ET MISE À LA TERRE (IS 18) ET ANDY DIRECTIVES SUPPLÉMENTAIRES. COUPER L'ALIMENTATION ÉLECTRIQUE EN COURS D'INSTALLATION. SI NOUVEAU CÂBLAGE EST INTEGRALEMENT, CONSULTER UN ÉLECTRICIEN QUALIFIÉ OU LES AUTORITÉS LOCALES POUR CODE EXIGENCES.

Une. Couper le courant électrique avant de commencer. Si l'appareil que vous êtes remplacement est activé et désactivé par un interrupteur mural, il suffit de tourner l'interrupteur off. Sinon, retirez le fusible approprié (ou ouvrez les disjoncteurs de circuits, ou les) jusqu'à ce que l'appareil est mort.

- NE PAS restaurer actuel - soit par fusible, disjoncteur ou interrupteur - jusqu'à ce que le nouveau luminaire est complètement câblé et en place.

1. Une. Déterminer la hauteur désirée du lustre sera installé à .

2. Le dispositif de fixation est fourni avec une variété de longueurs de tiges. déterminer quelle est la combinaison des tiges sont nécessaires pour atteindre la longueur désirée - Voir schéma 1.

3. Slip tiges sur le fil et le fil première tige sur le haut du lustre. Répétez ce processus jusqu'à ce que tous requis tiges sont enfilées ensemble.

4. Après la dernière tige est vissée sur le fil de glissement dans le trou central dans boucle (L) - voir schéma 2.

5. boucle de fil (L) sur le dessus du dernier tige et serrer. Reprendre le fil à travers le trou central de la boucle (T) qui est attaché à l' canopy.

6. luminaire est prêt pour l'installation.

Une. La discussion de deux longues vis 8-32 (1) pas fournis dans le montage sangle (2).

Remarque: les deux vis doivent être vissées dans l'aile de mouette forme une partie de la bande de montage avec la partie plate de la bande tournée vers le haut. Assurez-vous que les vis sont vissées dans des trous qui s'alignent avec les trous dans la canopée (3) - voir schéma 2.

2. Fixez la dragonne monter (2) à la boîte de jonction avec deux courtes vis 8-32 (5) prévu.

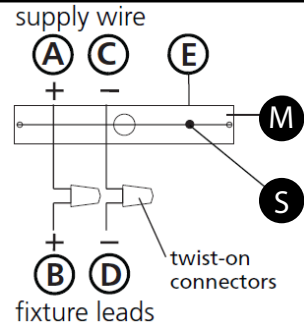
3. Faites les branchements en suivant les instructions sur IS18 feuille d'instructions fourni.

4. Slip auvent / fixation sur les vis (1) et à un dispositif sécurisé avec le ballon les boutons (4).

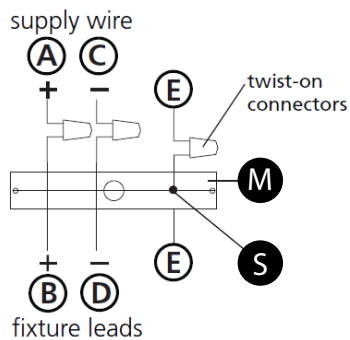
IS. 18 wiring grounding instructions

SAFETY WARNING: READ WIRING AND GROUNDING INSTRUCTIONS (IS 18) AND ANY ADDITIONAL DIRECTIONS. TURN POWER SUPPLY OFF DURING INSTALLATION. IF NEW WIRING IS REQUIRED, CONSULT A QUALIFIED ELECTRICIAN OR LOCAL AUTHORITIES FOR CODE REQUIREMENTS

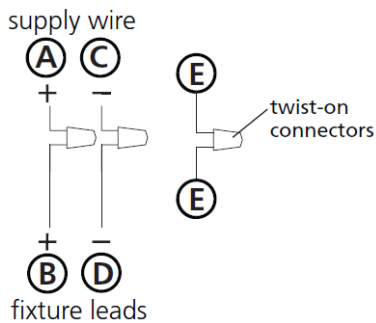
Drawing 1 – Flush Mount



Drawing 2 – Chain Hung



Drawing 3 – Post-Mount



wiring instructions

Indoor Fixtures

1. Connect positive supply wire (A) (typically black or the smooth, unmarked side of the two-conductor cord) to positive fixture lead (B) with appropriately sized twist on connector - see Drawings 1 or 2.
2. Connect negative supply wire (C) (typically white or the ribbed, marked side of the two-conductor cord) to negative fixture lead (D).
3. Please refer to the **grounding instructions** below to complete all electrical connections

Outdoor Fixtures

1. Connect positive supply wire (A) (typically black or the smooth unmarked side of the two-conductor cord) to positive fixture lead (B) with appropriately sized twist on connector - see **Drawings 2 or 3**.
2. Connect negative supply wire (C) (typically white or the ribbed, marked side of the two-conductor cord) to negative fixture lead (D).
3. Cover open end of connectors with silicone sealant to form a watertight seal.
 - ☒ If installing a wall mount fixture, use caulk to seal gaps between the fixture mounting plate (backplate) and the wall. This will help prevent water from entering the outlet box. If the wall surface is lap siding, use caulk and a fixture mounting platform specially.

4. Please refer to the **grounding instructions** below to complete all electrical connections.

grounding instructions

Flush Mount Fixtures

For positive grounding in a 3-wire electrical system, fasten the fixture ground wire (E) (typically copper or green plastic coated) to the fixture mounting strap (M) with the ground screw (S) - see Drawing 1. Note: On straps for screw supported fixtures, first install the two mounting screws in strap. Any remaining tapped hole may be used for the ground screw.

Chain Hung Fixtures

Loop fixture ground wire (E) (typically copper or green plastic coated) under the head of the ground screw (S) on fixture mounting strap (M) and connect to the loose end of the fixture ground wire directly to the ground wire of the building system with appropriately sized twist-on connectors - see Drawing 2.

Post-Mount Fixtures

Connect fixture ground wire (E) (typically copper or green plastic coated) to power supply ground with appropriately sized twist-on connector inside post. Cover open end of connector with silicone sealant to form a watertight seal - see Drawing 3.

IS. 18 câblage échouage instructions

AVERTISSEMENT DE SECURITE: LIRE CABLAGE ET INSTRUCTIONS DE MISE (IS 18), ET TOUTE AUTRE INSTRUCTION. COUPER L'ALIMENTATION ELECTRIQUE PENDANT L'INSTALLATION. SI DE NOUVELLES CABLAGES N'EST NECESSAIRE, CONSULTEZ UN ELECTRICIEN QUALIFIE OU AUTORITES LOCALES POUR EXIGENCES DU CODE.

instructions de câblage

Luminaire Intérieurs

1. Brancher le fil d'alimentation positive (A) (généralement noir ou, côté lisse bannalisé de la corde à deux conducteurs) à plob de fixation positive (B) avec la torsion de taille appropriée sur le connecteur - **Voir Schéma 1 ou 2**.
2. Connecter le fil d'alimentation négative (C) (généralement blanc ou l', côté marqué nervurée du fil à deux conducteurs) au conducteur négatif de l'appareil (D).
3. S'il vous plaît se référer à la **mise à la terre instructions** ci-dessous pour terminer toutes les connexions électriques.

Luminaire Extérieurs

1. Brancher le fil d'alimentation positive (A) (généralement noir ou le côté lisse bannalisé de la corde à deux conducteurs) à plomb de fixation positive (B) avec la torsion appropriée de la taille du connecteur - **Voir Schéma 2 ou 3**.
2. Connecter le fil d'alimentation négative (C) (généralement blanc ou l', côté marqué nervurée du fil à deux conducteurs) au conducteur négatif de l'appareil (D).
3. Couvrir extrémité ouverte de connecteurs avec du silicone pour former un joint étanche à l'eau.
 - ☒ Si l'installation d'un luminaire de montage mural, utiliser calfeutrage pour sceller l'espace entre la plaque de montage de fixation (plaque arrière) et la paroi. Cela aidera à empêcher l'eau de pénétrer dans le boîtier. Si la surface du mur est bardage à clin, utiliser calfeutrage et une plate-forme de montage d'appareils spécialement.
4. S'il vous plaît se référer aux instructions ci-dessous pour terminer la terre toutes les connexions électriques.

instructions de mise

Montage Encastré Fixtures

Pour la terre positive dans un système électrique à 3 fils, fixez le fil de terre du luminaire (E) (généralement en cuivre ou vert recouvert de plastique) à la sangle de fixation de fixation (S) avec la vis de terre (S) - **Voir Schéma 1**. Remarque: Sur les sangles pour les appareils pris en charge à vis, installez d'abord les deux vis de fixation à sangle. Tout trou taraudé restante peut être utilisée pour la vis de terre.

Chaîne Accroché Luminaire

Boucle fil du luminaire au sol (E) (généralement en cuivre ou vert recouvert de plastique) sous la tête de la vis de terre (S) sur la sangle de fixation de fixation (M) et se connecter à l'extrémité libre du fil de terre du luminaire directement sur le fil de terre du système de construction avec une taille appropriée connecteurs à visser - **Voir Schéma 2**.

Luminaire Après Montage

Brancher le fil de terre du luminaire (E) (généralement en cuivre ou vert recouvert de plastique) à la masse de l'alimentation avec une taille appropriée torsion sur le connecteur à l'intérieur de la poste. Couvrir extrémité ouverte du connecteur avec du mastic silicone pour former un joint étanche à l'eau - **Voir Schéma 3**.

IS. 18 tierra cableado instrucciones

ADVERTENCIA DE SEGURIDAD: LEA LAS INSTRUCCIONES DE CABLEADO Y LA TIERRA (IS 18), E INSTRUCCIONES ADICIONALES. APAUGE LA ALIMENTACIÓN DE CORRIENTE DURANTE LA INSTALACIÓN. SI SE REQUIERE NUEVO CABLEADO, CONSULTE CON UN ELECTRICISTA O AUTORIDADES LOCALES PARA REQUISITOS DEL CÓDIGO

Instrucciones de cableado

Acesorios C ubierta

1. Conecte el cable de alimentación positiva (A) (normalmente negro o la cara lisa, sin marcas del cable de dos conductores) de plomo accesorio positivo (B) con un giro de tamaño adecuado en el conector - **Véase la Figura 1 y 2**.
2. Conecte el cable de alimentación negativa (C) (por lo general de color blanco o el lado marcado estriado del cable de dos conductores) de plomo accesorio negativo (D).
3. Por favor, consulte las instrucciones de puesta a tierra-a continuación para completar todas las conexiones eléctricas.

Acesorios Exterior

1. Conecte el cable de alimentación positiva (A) (normalmente negro el lado no marcado suave del cable de dos conductores) de plomo accesorio positivo (B) con un giro de tamaño apropiately conector - **Véase la Figura 2 y 3**.
2. Conecte el cable de alimentación negativa (C) (por lo general de color blanco o el lado marcado estriado del cable de dos conductores) de plomo accesorio negativo (D).
3. Cubra el extremo abierto de conectores con sellador de silicona para formar un sello hermético.
 - ☒ Si va a instalar un soporte de fijación mural, use masilla para sellar los espacios entre la placa de montaje del aparato (placa) y la pared. Esto ayudará a evitar que el agua entre en la boca salida. Si la superficie de la pared es de revestimiento solapado, utilice masilla y una plataforma de montaje accesorio especial.
4. Por favor, consulte las **Instrucciones de puesta a tierra-a continuación** para completar todas las conexiones eléctricas.

instrucciones puesta a tierra

Montaje Embutido Accesorios

Para conectar a tierra en un sistema eléctrico de 3 hilos, fije el cable de tierra del artefacto (E) (generalmente de cobre o verde recubierto de plástico) a la brida de montaje accesorio (M) con el tornillo de tierra (S) - **Véase la Figura 1**. Nota: En las correas de accesorios compatibles tornillos, primero instale los dos tornillos de montaje de la correa. Cualquier agujero roscado restante puede ser utilizado para el tornillo de tierra.

Cadena Hung Accesorios

Loop alambre de tierra (E) (generalmente de cobre o verde recubierto de plástico) debajo de la cabeza del tornillo de tierra (S) en la brida de montaje accesorio (M) y conectar con el extremo suelto del cable de tierra luminaria directamente al cable de tierra del sistema de construcción con un tamaño adecuado twist-conectores - **Véase la Figura 2**.

Acesorios Post erior Mont e

Conecte el cable de tierra del artefacto (E) (generalmente de cobre o verde recubierto de plástico) a tierra de la fuente de alimentación con conector de tamaño adecuado en el interior puesto enlacs en forma. Cubra el extremo abierto del conector con sellador de silicona para formar un sello hermético - **Véase la Figura 3**.