

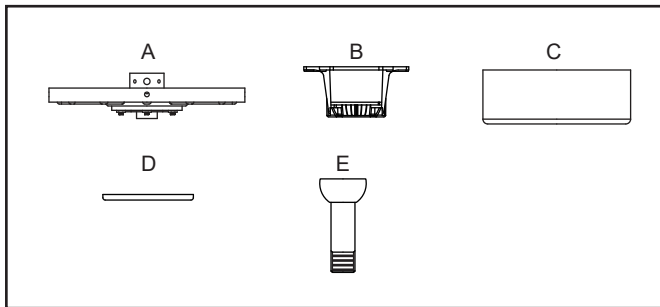
# HINKLEY

## DOWNROD KIT INSTALLATION FOR FACET FAN

Model: 990054Fxx

### PARTS

- |                              |                |
|------------------------------|----------------|
| A) Mounting coupler assembly | D) Trim ring   |
| B) Hanger bracket            | E) Downrod Asm |
| C) Canopy                    |                |



### INSTALLING THE HANGER BRACKET

**REMEMBER** -Turn off the power !

Attach hanging bracket to outlet box using screws provided with the outlet box. (Fig.1)

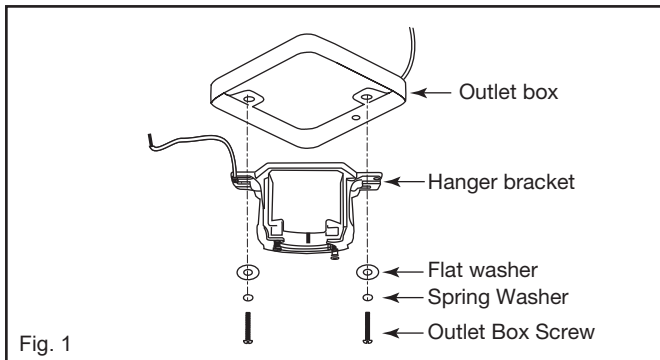


Fig. 1

### HANGING THE FAN

Step 1. Remove hanger ball from downrod by loosening set screw in the side of the hanger ball. Slide hanger ball down and remove cross pin; remove hanger ball. (Fig. 2)

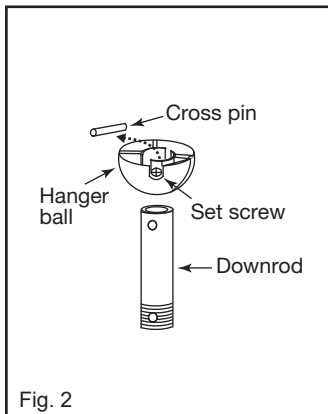


Fig. 2

Step 2. Carefully support the fan motor assembly in its styrofoam packing so the top of the motor facing upward

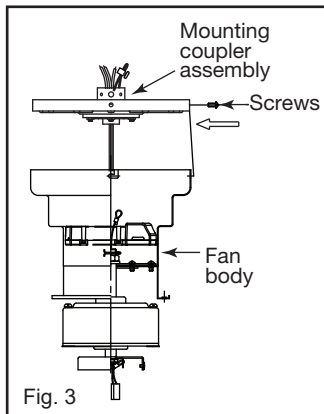


Fig. 3

Step 3. Slip the wires from the fan motor through the mounting coupler assembly, and then tighten mounting coupler assembly to the fan body with four mounting screws. (Fig. 3)

Step 4. Remove the downrod pin from the coupler assembly by removing the cotter pin from the downrod pin. Loosen the two security screws. Carefully feed the electrical lead wires and safety cable from the fan through the downrod. Thread downrod into coupler until holes align. Insert downrod pin through holes in mounting coupler and downrod; clip cotter pin through small hole in end of downrod pin to hold downrod in place. (Fig. 4)

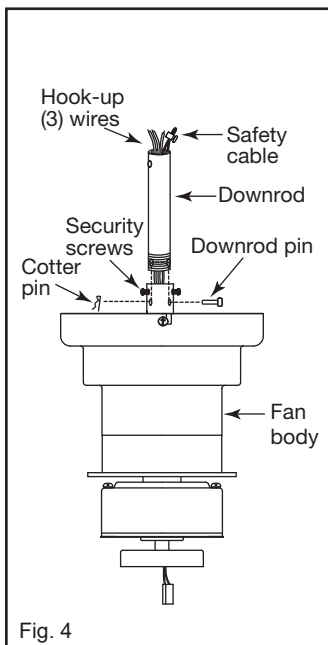


Fig. 4

Step 5. Tighten security set screws against downrod using a large flat blade screwdriver to ensure a tight fit against downrod.

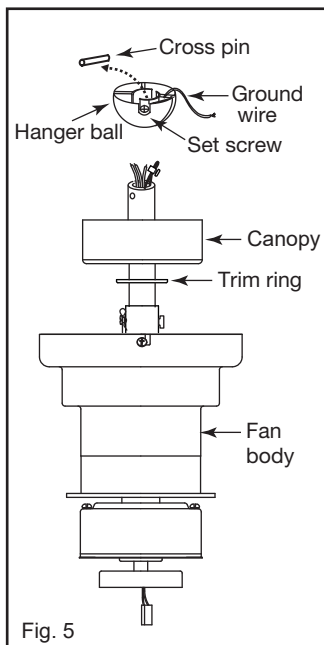
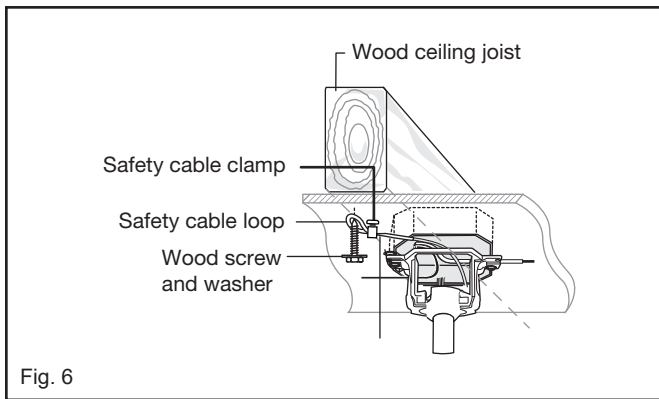


Fig. 5

Step 6. Slip the wires from the fan motor through the yoke cover, trim ring and canopy. Slide the hanger ball onto the downrod, insert the cross pin through the downrod. Pull the hanger ball up so the cross pin seats in the channel in the hanger ball. Tighten the set screw. (Fig. 5)



## SAFETY CABLE INSTALLATION

Step 1. Attach the wood screw and the flat washer to the ceiling joist as shown (do not fully tighten). Slide the cable clamp onto the safety cable from the fan. Loop the safety cable around the wood screw that was just attached to ceiling joist. Feed the end of the cable into the clamp and pull as much cable through as possible. Firmly tighten screw in the clamp. Cut off excess cable and tighten the wood screw to ceiling joist. (Fig.6)

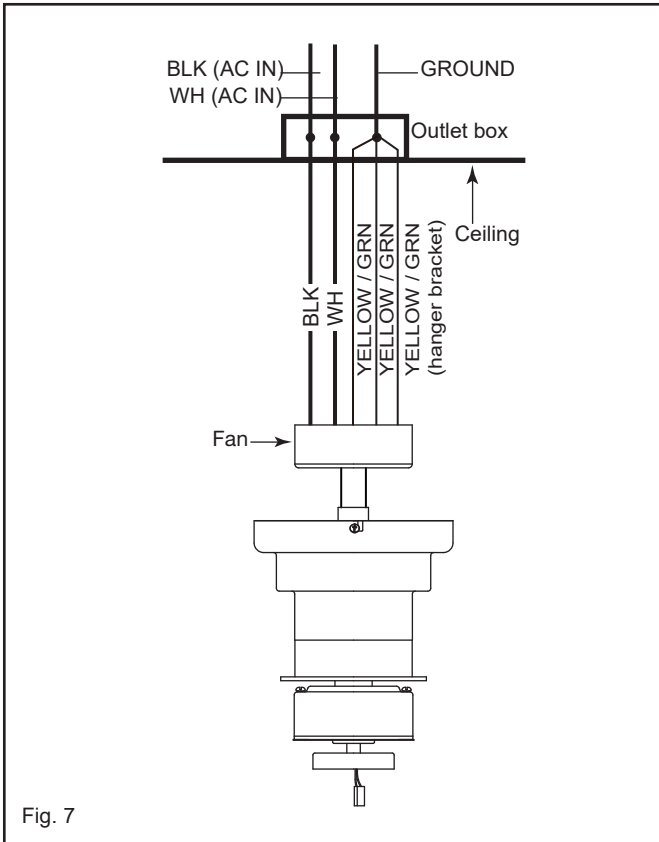
## ELECTRICAL CONNECTIONS

**WARNINGS:** Check to see that all connections are tight, including ground, and that no bare wire is visible at the wire nuts, except for the ground wire.

Connect the supply wires from the ceiling to the receiver unit. (Use the 2 wire bundle on the receiver) Secure with supplied wire nuts.

- Connect the BLACK building supply wire to the BLACK receiver wire.
- Connect the WHITE receiver neutral wire to the WHITE building neutral wire.
- Connect the COPPER building ground wire to the 3 YELLOW/ GREEN ground wires from the fan and receiver.

Turn the wire nut connections upward, spreading them apart so the green (ground) and white wires will be on one side of the outlet box and the black wire will be on the other side. Carefully tuck wires into the outlet box space or evenly around the sides of the hanger bracket.



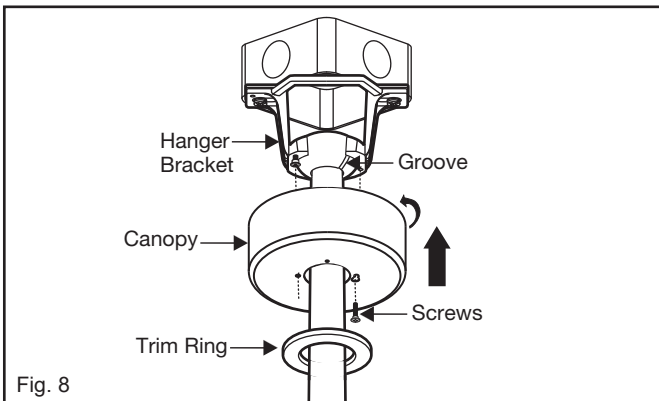
## CEILING CANOPY INSTALLATION

Step 1. Tuck connections neatly into ceiling outlet box. (Fig. 8)

Step 2. Remove one canopy screw on the bracket and slide the canopy up to mounting bracket and place the key hole on screw on the mounting bracket aligning the key slot in the canopy with the canopy screw in the hanger bracket, turn canopy until it locks in place at the narrow section of the key holes.

Step 3. Align the circular hole on canopy with the remaining hole on the mounting bracket, secure by tightening the two set screws.

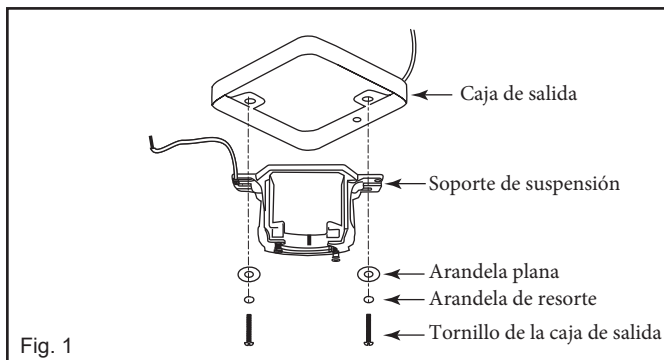
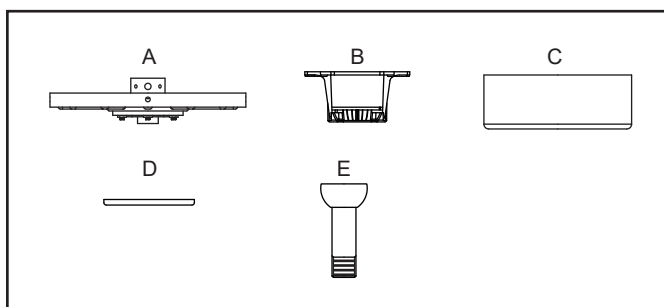
Step 4. Assemble the trim ring by aligning the two key slots on the top side of the trim ring with the two canopy screws. Twist to lock into place.



**Referring to Facet fan installation instruction for other ceiling fan installing procedure.**

### PARTES

- |                                     |                                    |
|-------------------------------------|------------------------------------|
| A) Conjunto de acoplador de montaje | D) Anillo de ajuste                |
| B) Soporte de suspensión            | E) Conjunto de varilla descendente |
| C) Pabellón                         |                                    |



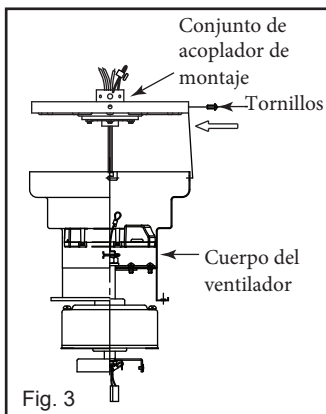
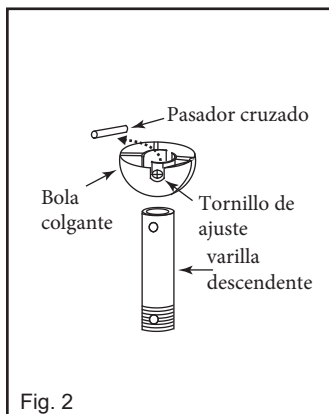
### INSTALACIÓN DEL SOPORTE PARA PERCHA

RECUERDA -¡Apaga la corriente!

Fije el soporte para colgar a la caja eléctrica utilizando los tornillos proporcionados con la caja eléctrica. (Figura 1)

### COLGAR EL VENTILADOR

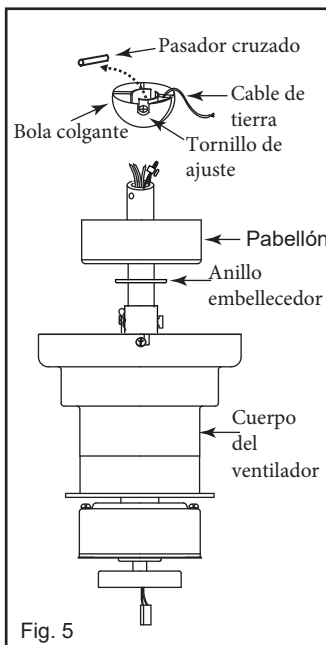
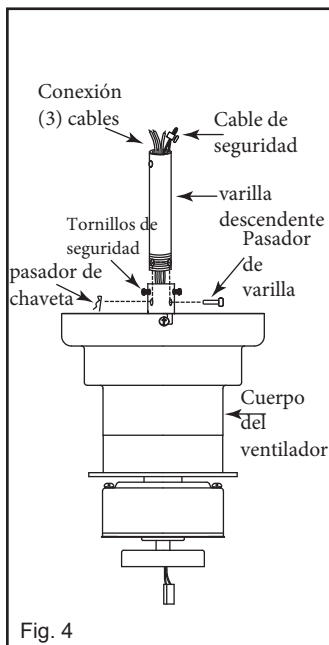
Paso 1. Retire la bola colgante de la varilla aflojando el tornillo de fijación en el costado de la bola colgante. Deslice la bola colgante hacia abajo y retire el pasador transversal; retire la bola colgante. (Figura 2)



Paso 2. Sostenga con cuidado el conjunto del motor del ventilador en su empaque de espuma de poliestireno de modo que la parte superior del motor quede hacia arriba.

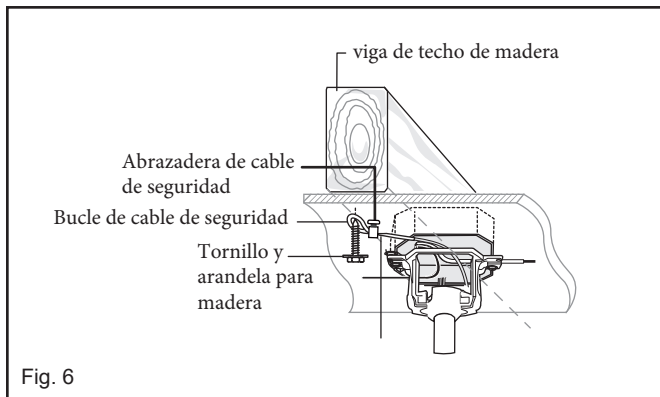
Paso 3. Deslice los cables del motor del ventilador a través del conjunto del acoplador de montaje y luego apriete el conjunto del acoplador de montaje al cuerpo del ventilador con cuatro tornillos de montaje. (Fig. 3)

Paso 4. Retire el pasador de la varilla del conjunto del acoplador quitando la chaveta del pasador de la varilla. Afloje los dos tornillos de seguridad. Pase con cuidado los cables eléctricos y el cable de seguridad del ventilador a través de la varilla. Enrosque la varilla en el acoplador hasta que los orificios se alineen. Inserte el pasador de la varilla a través de los orificios del acoplador de montaje y de la varilla; Sujete la chaveta a través del pequeño orificio en el extremo del pasador de la varilla para sujetar la varilla en su lugar. (Figura 4)



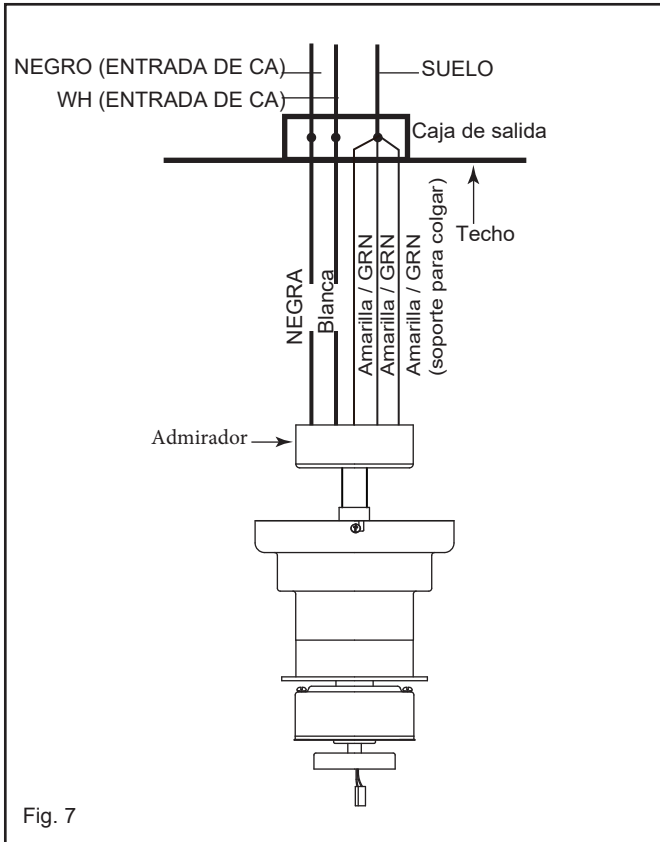
Paso 5. Apriete los tornillos de seguridad contra la varilla con un destornillador grande de punta plana para asegurar un ajuste perfecto contra la varilla.

Paso 6. Deslice los cables del motor del ventilador a través de la cubierta del yugo, el anillo embellecedor y la cubierta. Deslice la bola colgante sobre la varilla, inserte el pasador transversal a través de la varilla. Tire de la bola para colgar hacia arriba de modo que el pasador transversal se asiente en el canal de la bola para colgar. Apriete el tornillo de fijación. (Figura 5)



## INSTALACIÓN DEL CABLE DE SEGURIDAD

Paso 1. Fije el tornillo para madera y la arandela plana a la viga del techo como se muestra (no los apriete completamente). Deslice la abrazadera del cable sobre el cable de seguridad del ventilador. Pase el cable de seguridad alrededor del tornillo para madera que acaba de colocar en la viga del techo. Introduzca el extremo del cable en la abrazadera y pase la mayor cantidad de cable posible. Apriete firmemente el tornillo de la abrazadera. Corte el exceso de cable y apriete el tornillo para madera a la viga del techo. (Figura 6)



## CONEXIONES ELÉCTRICAS

**ADVERTENCIAS:** Verifique que todas las conexiones estén apretadas, incluida la tierra, y que no se vea ningún cable desnudo en las tuercas para cables, excepto el cable de tierra. Conecte los cables de suministro desde el techo a la unidad receptora. (Utilice el haz de 2 cables en el receptor). Asegúrelo con las tuercas para cables suministradas.

- Conecte el cable NEGRO de suministro del edificio al cable NEGRO del receptor.
- Conecte el cable neutro BLANCO del receptor al cable neutro BLANCO del edificio.
- Conecte el cable de tierra de COBRE del edificio a los 3 cables de tierra AMARILLO/VERDE del ventilador y el receptor.

Gire las conexiones de las tuercas para cables hacia arriba, separándolas de modo que los cables verde (tierra) y blanco queden en un lado de la caja eléctrica y el cable negro en el otro lado. Introduzca con cuidado los cables en el espacio de la caja eléctrica o uniformemente alrededor de los lados del soporte para colgar.

## INSTALACIÓN DE MARCO DE TECHO

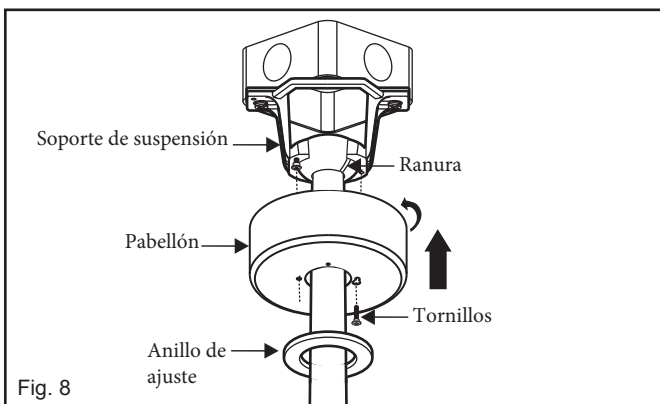
Paso 1. Introduzca las conexiones cuidadosamente en la caja eléctrica del techo (Fig. 8).

Paso 2. Retire un tornillo de la cubierta en el soporte y deslice la cubierta hacia el soporte de montaje y coloque el orificio de la llave en el tornillo en el soporte de montaje alineando la ranura de la llave en la cubierta con el tornillo de la cubierta en el soporte colgante, gire la cubierta hasta que se bloquee en su lugar en la sección estrecha de los orificios de las cerraduras.

Paso 3. Alinee el orificio circular de la cubierta con el orificio restante en el soporte de montaje y asegúrelo apretando los dos tornillos de fijación.

Paso 4. Ensamble el anillo embellecedor alineando las dos ranuras clave en el lado superior del aro embellecedor con los dos tornillos de la cubierta. Gire para fijar en su lugar.

Consulte las instrucciones de instalación del ventilador Facet para conocer otros procedimientos de instalación del ventilador de techo.



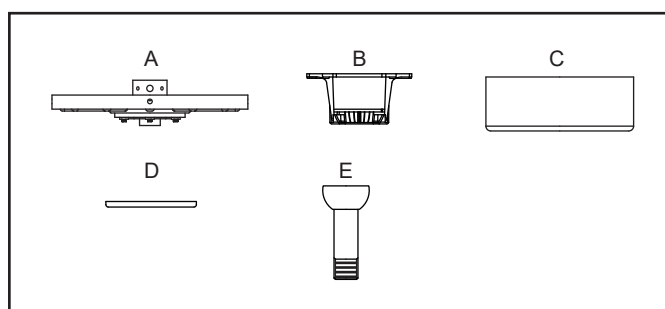
# HINKLEY

## INSTALLATION DU KIT DE TIGE DE DESCENTE POUR VENTILATEUR À FACETTES

Modèle: 990054Fxx

### LES PIÈCES

- |                          |                               |
|--------------------------|-------------------------------|
| A) Montage de l'ensemble | D) Anneau de garniture        |
| B) Support de suspension | E) Asme de tige de suspension |
| C) Canopée               |                               |



### INSTALLATION DU SUPPORT DE CINTRE

N'OUBLIEZ PAS - Coupez l'alimentation !

Fixez le support de suspension à la boîte de sortie à l'aide des vis fournies avec la boîte de sortie. (Fig. 1)

### SUSPENDRE LE VENTILATEUR

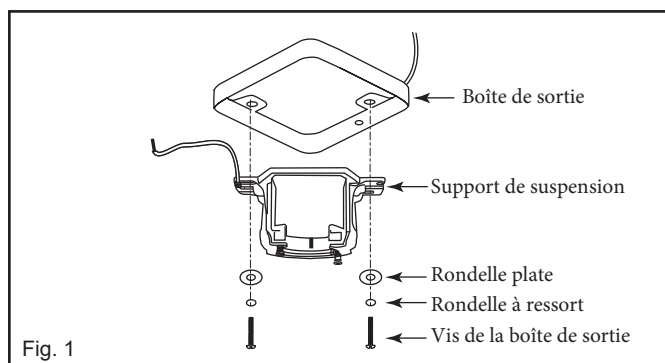


Fig. 1

Étape 1. Retirez la boule de suspension de la tige de suspension en desserrant la vis de réglage sur le côté de la boule de suspension. Faites glisser la boule de suspension vers le bas et retirez la goupille transversale ; retirez la boule de suspension. (Fig.2)

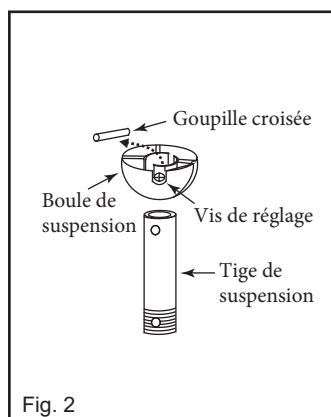


Fig. 2

Étape 2. Soutenez soigneusement l'ensemble moteur du ventilateur dans son emballage en polystyrène de sorte que le haut du moteur soit orienté vers le haut.

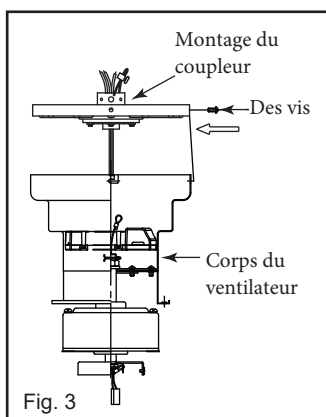


Fig. 3

Étape 3. Glissez les fils du moteur du ventilateur à travers l'ensemble de coupleur de montage, puis serrez l'ensemble de coupleur de montage au corps du ventilateur avec quatre vis de montage. (Fig.3))

Étape 4. Retirez la goupille de la tige de suspension de l'ensemble de coupleur en retirant la goupille fendue de la goupille de la tige de suspension. Desserrez les deux vis de sécurité. Faites passer soigneusement les fils électriques et le câble de sécurité du ventilateur à travers la tige de suspension. Vissez la tige de suspension dans le coupleur jusqu'à ce que les trous soient alignés. Insérez la goupille de la tige de suspension dans les trous du coupleur de montage et de la tige de suspension ; Clipsez la goupille fendue dans le petit trou à l'extrémité de la tige de suspension pour maintenir la tige de suspension en place. (Fig.4)

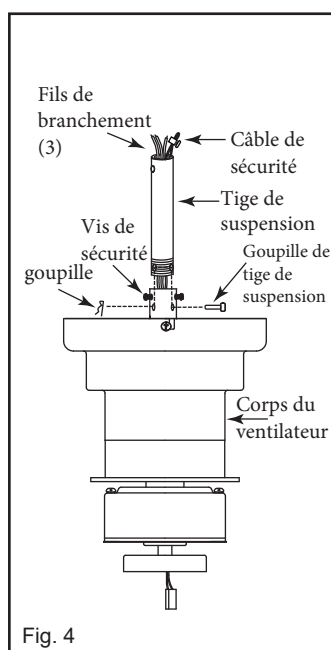


Fig. 4

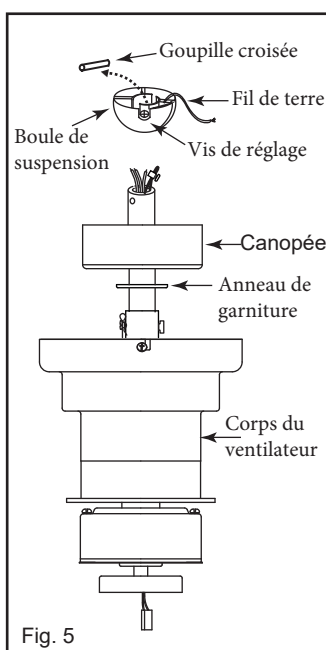
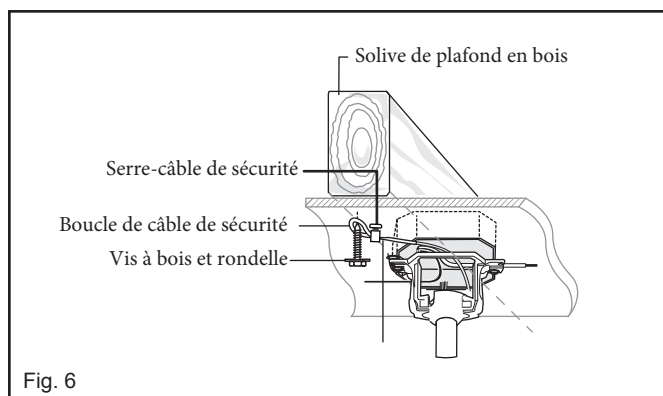


Fig. 5

Étape 5. Serrez les vis de sécurité contre la tige de suspension à l'aide d'un grand tournevis à lame plate pour garantir un ajustement serré contre la tige de suspension.

Étape 6. Glissez les fils du moteur du ventilateur à travers le couvercle de l'étrier, l'anneau de garniture et le auvent. Faites glisser la boule de suspension sur la tige de suspension, insérez la goupille transversale à travers la tige de suspension. Tirez la boule de suspension vers le haut pour que la goupille transversale repose dans le canal de la boule de suspension. Serrez la vis de réglage. (Fig.5)



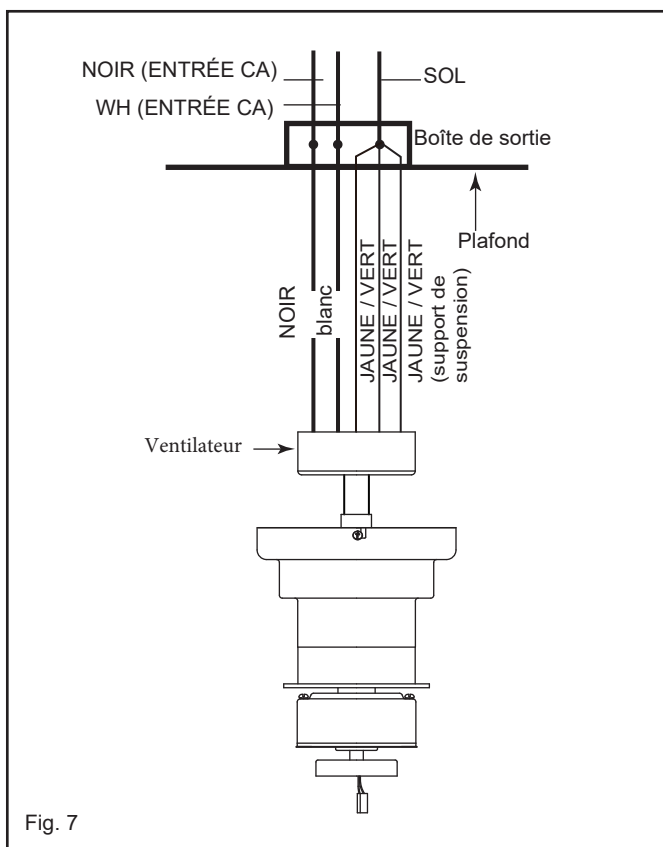
## INSTALLATION DU CÂBLE DE SÉCURITÉ

Étape 1. Fixez la vis à bois et la rondelle plate à la solive du plafond comme illustré (ne serrez pas complètement). Faites glisser le serre-câble sur le câble de sécurité du ventilateur. Enroulez le câble de sécurité autour de la vis à bois qui vient d'être fixée à la solive du plafond. Insérez l'extrémité du câble dans la pince et faites passer autant de câble que possible. Serrez fermement la vis dans la pince. Coupez l'excédent de câble et serrez la vis à bois sur la solive du plafond. (Fig.6)

## CONNEXIONS ELECTRIQUES

AVERTISSEMENTS : Vérifiez que toutes les connexions sont bien serrées, y compris la terre, et qu'aucun fil dénudé n'est visible au niveau des serre-fils, à l'exception du fil de terre. Connectez les fils d'alimentation du plafond au récepteur. (Utilisez le faisceau de 2 fils sur le récepteur) Fixez avec les serre-fils fournis.

- Connectez le fil d'alimentation NOIR du bâtiment au fil NOIR du récepteur.
- Connectez le fil neutre BLANC du récepteur au fil neutre BLANC du bâtiment.
- Connectez le fil de terre du bâtiment en CUIVRE aux 3 fils de terre JAUNE/VERT du ventilateur et du récepteur.



Tournez les connexions des serre-fils vers le haut, en les écartant de manière à ce que les fils vert (terre) et blanc soient d'un côté de la boîte de sortie et le fil noir de l'autre côté. Rentrez soigneusement les fils dans l'espace de la boîte de sortie ou uniformément sur les côtés du support de suspension.

## INSTALLATION D'UN AUVENT DE PLAFOND

Étape 1. Rentrez soigneusement les connexions dans la boîte de sortie au plafond. (Fig. 8)

Étape 2. Retirez une vis du pavillon sur le support et faites glisser le pavillon jusqu'au support de montage et placez le trou de serrure sur la vis du support de montage en alignant la fente pour clé du pavillon avec la vis du pavillon dans le support de suspension, tournez le pavillon jusqu'à ce qu'il se verrouille. en place au niveau de la section étroite des trous de serrure.

Étape 3. Alignez le trou circulaire du pavillon avec le trou restant du support de montage, fixez-le en serrant les deux vis de réglage.

Étape 4. Assemblez l'anneau de garniture en alignant les deux fentes sur le côté supérieur de l'anneau de garniture avec les deux vis du pavillon. Tournez pour verrouiller en place. En vous référant aux instructions d'installation du ventilateur Facet pour d'autres procédures d'installation du ventilateur de plafond.

