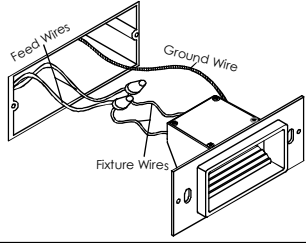


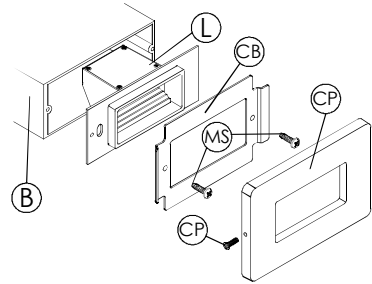
# HINKLEY

LUNA SERIES  
58504-58508

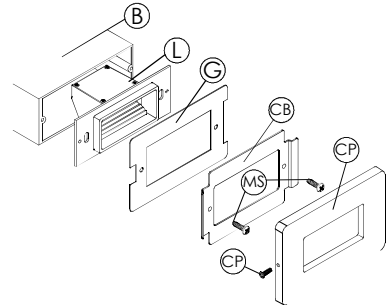
Drawing 1 – Wiring Assembly



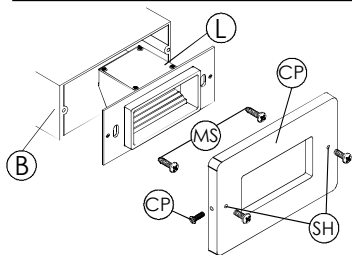
Drawing 2 – Indoor Application



Drawing 3 – Outdoor Application



Drawing 4 – Alt. Plate Installation



## LV Step Light

### Wiring (Prior to installation)

1. Fixture is to be fed from a switch/dimmer control position as shown in drawing 1.
2. May be dimmed on any type of incandescent dimmer control, 90 -130VAC only, Optimized for 60Hz.

**Note:** Ground wire connects to green ground screw on side of fixture.

### Indoor Application

**NOTE:** For an indoor application the gasket is not required if installing in an outdoor location please proceed to Outdoor Application instructions.

1. Line up the LED enclosure (**L**), and cover bracket (**CB**) over the outlet box (**B**) and affix with mounting screws (**MS**).
  - If using an alternate cover plate follow the *Alternate Cover Plate Installation* later in this Instruction Sheet.
2. Once attached to the outlet box, attach the cover plate (**CP**) by angling the plate at 45 degrees until the underside lip of the cover plate hooks onto the cover bracket and tighten screw (**CS**) to fix the cover plate in place.

### Outdoor Application

**\*\*\* For outdoor installation the gasket material is REQUIRED to prevent damage to the fixture.**

1. When affixing the fixture to the outlet box (**B**) it is extremely important that you align the parts in the following order:  
LED enclosure (**L**) → Gasket (**G**) → Cover bracket (**CB**)
- If using an alternate cover plate follow the *Alternate Cover Plate Installation* further down on this Instruction Sheet.
2. Once attached to the outlet box, attach the cover plate (**CP**) by angling the plate at 45 degrees until the underside lip of the cover plate hooks onto the cover bracket and tighten screw to fix the cover plate in place.
  - **NOTE:** Make sure the cut corner hole on the cover plate is in the bottom half of the fixture.

### Alternate Cover Plate Installation

#### Indoor

When affixing a alternate cover to the LED enclosure the Cover Bracket is NOT to be installed in place. Install the LED enclosure to the outlet box, and then install the alternate cover plate (**AP**) by threading two screws into the holes (**SH**) on the enclosure face.

#### Outdoor

When installing the alternate cover into an outdoor installation follow the indoor instructions above, with the added step of installing the gasket between the alternate cover plate and LED enclosure.

## LV Step Light

### Câblage (Avant Installation)

1. Luminaire doit être alimenté à partir d'une position de l'interrupteur de commande / de gradateur comme indiqué sur le schema 1.
2. Peut être estompés sur tout type de gradateur incandescent, 90-130VAC seulement, optimise pour 60Hz.

**Remarque:** le fil de terre se connecte à vis de terre verte sur le côté de projecteur

### Application Intérieur

**REMARQUE:** Pour une application à l'intérieur du joint n'est pas nécessaire si l'installation dans un endroit en plein air s'il vous plaît procéder à des instructions d'application en plein air.

1. Ligne jusqu'à l'enceinte de LED (**L**), et le support de couvercle (**CB**) sur la zone de sortie (**B**) et fixer avec les vis de montage (**MS**).
  - Si vous utilisez une plaque de recouvrement alternative suivre la couverture suppléant Installation de la plaque plus loin dans ce mode d'emploi.
2. Une fois dixé à la boîte de sortie, fixer la plaque de recouvrement (**CP**) en inclinant la plaque à 45 degrés jusqu'à ce que la lèvre inférieure de la plaque de recouvrement en s'accrocher à la console (**CS**) de cache et serrer la vis pour fixer la plaque de recouvrement en place.

### Application Extérieur

**\*\*\* Pour installation à l'extérieur de matériau de joint est nécessaire pour éviter d'endommager l'appareil.**

1. Lorsque l'apposition d'un appareil à la boîte de sortie (**B**), il est extrêmement important que vous alignez les pièces dans l'ordre suivant :  
Enceinte LED (**L**) → Gasket (**G**) → Cover support (**CB**).
  - Si vous utilisez une plaque de recouvrement alternative suivre l'installation de la plaque de couverture alternative plus bas sur cette feuille d'instructions
2. Une fois fixé à la boîte de sortie, fixer la plaque de recouvrement (**CP**) en inclinant la plaque à 45 degrés jusqu'à ce que la lèvre inférieure de la plaque de recouvrement en place.
  - **REMARQUE:** Assurez-vous que le trou d'angle de coupe sur la plaque de couverture est dans la moitié inférieure de l'appareil.

### Autre Installation de la Plaque de Couverture

#### Intérieur

Lorsque l'apposition d'une couverture alternative à l'enceinte LED du support de couverture ne doit PAS être installé à la place. Installation de l'enceinte de LED à la boîte de sortie, et ensuite installer la plaque de recouvrement alternatif (**AP**) en vissant deux vis dans les trous (**SH**) sur la face de l'armoire.

#### Extérieur

Lors de l'installation du couvercle alternatif dans une installation extérieure de suivre les instructions à l'intérieur au-dessus, avec l'étape supplémentaire d'installation du joint d'étanchéité entre la plaque de recouvrement alternatif et boîtier de LED.

## LV Step Light

### Cableado (Antes de la instalación)

1. Fixture es que se utilizará desde una posición de control del interruptor / dimmer como se muestra en el dibujo 1.
2. Puede ser atenuados en cualquier tipo de control del atenuador incandescente, 90-130VAC única, optimizada para 60Hz.

**Nota:** Cable a tierra se conecta al tornillo verde de tierra en el lado del aparato.

### Aplicación Interior

**NOTA:** Para obtener una solicitud de interior de la junta no es necesario si se instala en un lugar al aire libre, por favor continúe con las Instrucciones de uso al aire libre.

1. Alinee la caja LED (**L**), y el soporte de la cubierta (**CB**) en la caja de salida (**B**) y fije con los tornillos de montaje (**MS**).
  - Si utilize una placa de cubierta alternativa sigue la instalación de la placa cubierta alternativa más adelante en esta hoja de Instrucciones.
2. Una vez conectado a la caja de salida, coloque la placa de cubierta (**CP**) inclinando la placa a 45 grados hasta que el borde inferior de la tapa se engancha en el soporte de la cubierta y apriete el tornillo (**CS**) para fijar la tapa en su lugar.

### Aplicación Al Aire Libre

**\*\*\* Para la instalación al aire libre del material de la junta es necesario para evitar daños en el aparato.**

1. Cuando la colocación del aparato en la caja de salida (**B**) es de suma importancia de alinear las partes en el siguiente orden :  
LED gabinete (**L**) → Gasket (**G**) → Cubierta del Soporte (**CB**).
  - Si utilize una placa de cubierta alternativa sigue la instalación placa de cubierta alternativa más abajo en esta hoja de Instrucciones.
2. Una vez conectado a la caja de salida, coloque la placa de cubierta (**CP**) inclinando la placa a 45 grados hasta que el borde inferior de la tapa se engancha en el soporte de la cubierta y apriete el tornillo para fijar la tapa en su lugar.
  - **NOTA:** Asegúrese de que el agujero cortado en la esquina de la tapa está en la mitad inferior del aparato.

### Suplente Instalación Placa ed Cubierta

#### Interior

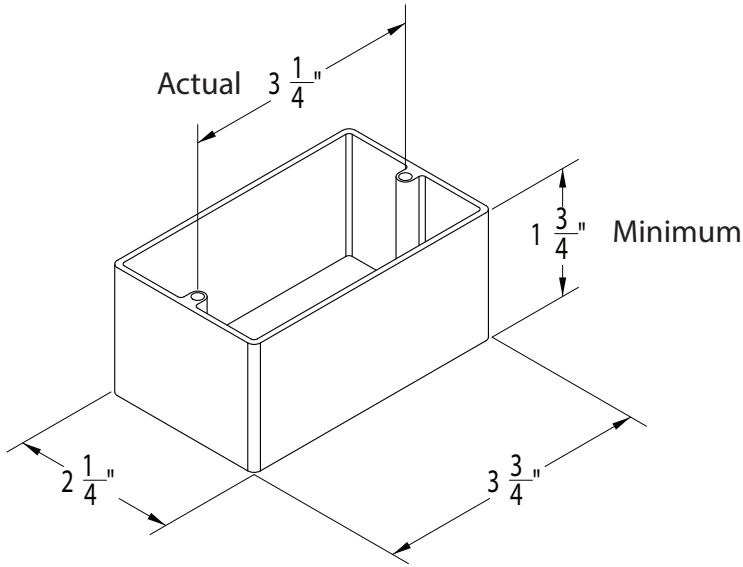
Cuando la colocación de una tapa alternativa a la caja LED del soporte de la cubierta NO debe instalarse en el lugar. Instale la caja del LED para la caja de salida, y luego instalar la tapa alternativa (**AP**) enroscando los dos tornillos en los orificios (**SH**) en la cara recinto.

#### Exterior

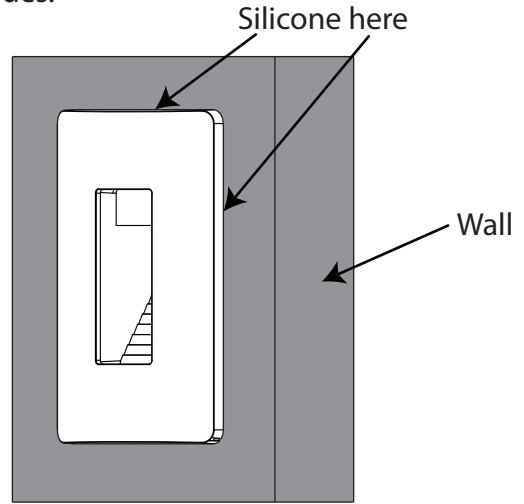
Cuando la instalación de la cubierta alterna en una instalación exterior siga las Instrucciones de interior más arriba, con el paso adicional de la instalación de la junta entre la placa de cubierta alternativa y el LED del alojamiento.

## Luna Step Light Outdoor Junction Box - Installation Tips

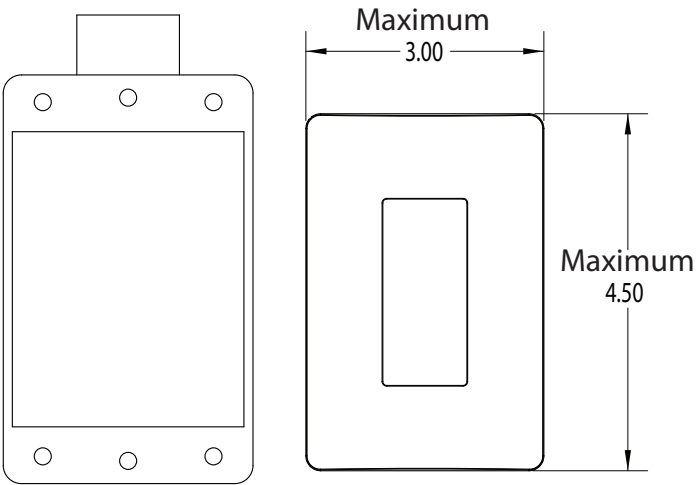
- 1 Standard Electrical Boxes work the best.



- 2 Silicone around the cover plate on the top and the sides.

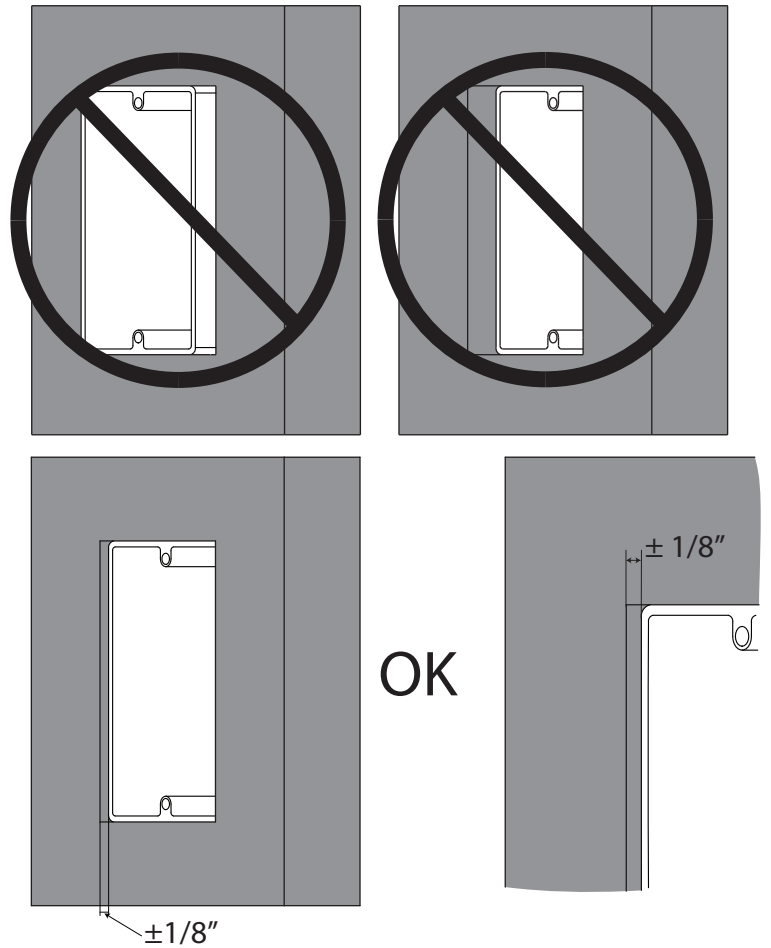


- 3 Avoid FS or FD electrical boxes



Electrical boxes that are too big and do not fit behind the cover plate, do not get proper waterproof sealing.

- 4 Try to get the electrical box to be flush with the mounting surface. The offset or inset is limited to  $\pm 1/8$ " as long as there is silicone on the top and side edges of the cover plate as stated in 2.



# HINKLEY