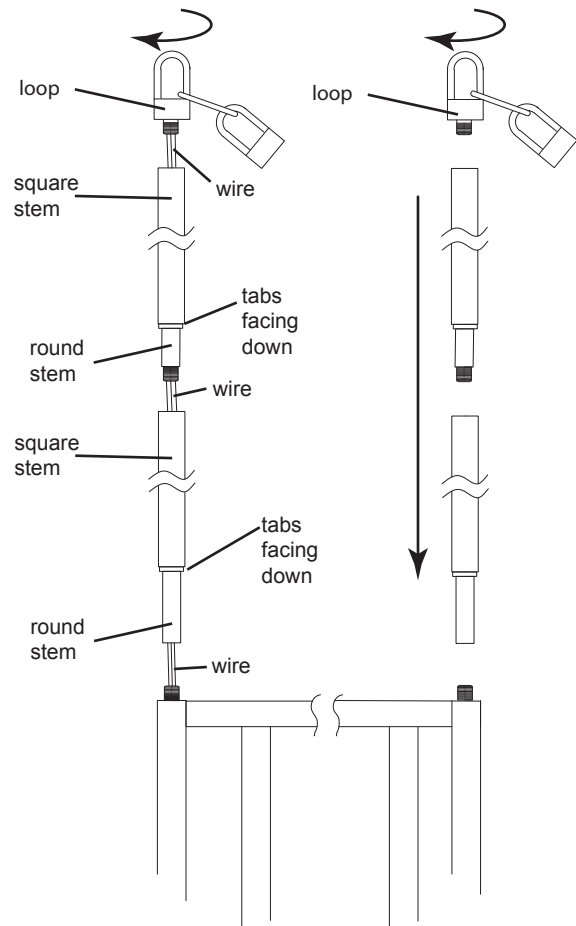


▼ start here

▼ empezar aquí

▼ commencez ici

DRAWING 1 - ASSEMBLY



1. Find a clear area in which you can work.
2. Unpack fixture and glass from carton.
3. Carefully review instructions prior to assembly.

Shut off electrical current before starting. If the fixture you are replacing is turned on and off by a wall switch, simply turn the switch off. If not, remove the appropriate fuse (or open the circuit breakers) until the fixture is dead. • **DO NOT** restore current - either by fuse, breaker, or switch - until the new fixture is completely wired and in place.

1. To begin assembly determine the length of the complete pendant .

2. The fixture is supplied with round stems and a square stems of matching length.

NOTE: round stems are threaded together and attached to the fixture. Square stem slide over the round stems - see Drawing 1.

3. Slip round stems over wire and thread first stem onto top of pendant, longest stem first. Next slide square tube of same length over previously installed round tube. **Making sure the short tabs on the square tubes are facing down.** Repeat this process until all required stems are assembled.

4. Slip wire through center hole of canopy swivel and thread swivel onto the top of the last stem installed.

5. Repeat process for opposite stem assembly with out wires.

1. Encontrar un área clara en la que se puede trabajar.
2. Desembale luminaria y el vidrio de la caja.
3. Revise cuidadosamente las instrucciones antes del montaje.

Desconecte la corriente eléctrica antes de arrancar. Si la lámpara que está reemplazando está encendida y apagada por un interruptor de pared, simplemente apague el interruptor. Si no es así, retire el fusible apropiado (o abra los interruptores de circuito) hasta que el aparato esté muerto • **NO** restablezca la corriente - ya sea por fusible, interruptor o interruptor - hasta que la nueva luminaria esté completamente cableada y en su lugar.

1. Para comenzar el montaje, determine la longitud del colgante completo.

2. El accesorio se suministra con vástagos redondos y con vástagos cuadrados de longitud correspondiente.

NOTA: los tallos redondos se roscan juntos y se unen al accesorio. El tallo cuadrado se desliza sobre los tallos redondos - ver Dibujo 1.

3. Deslice los vástagos redondos sobre el alambre y enrosque el primer vástago en la parte superior del vástago, el vástago más largo primero. Siguiendo diapositiva tubo cuadrado de la misma longitud sobre el tubo redondo previamente instalado. Asegurándose de que las pestañas cortas en los tubos cuadrados estén hacia arriba. Repita este proceso hasta que todos los tallos requeridos estén ensamblados.

4. Pase el cable por el orificio central del pivote del dosel y enrósquelo en la parte superior del último vástago instalado.

5. Repita el proceso para el conjunto del vástago opuesto con los cables.

1. Trouvez un endroit clair dans lequel vous pouvez travailler.
2. Déballez luminaire et de verre du carton.
3. Examinez attentivement les instructions avant l'assemblage.

Arrêtez le courant électrique avant de démarrer. Si le luminaire que vous remplacez est allumé et éteint par un interrupteur mural, éteignez simplement l'interrupteur. Si ce n'est pas le cas, retirez le fusible approprié (ou ouvrez les disjoncteurs) jusqu'à ce que le luminaire soit mort. • **NE PAS** restaurer le courant, soit par fusible, disjoncteur, soit par commutation - jusqu'à ce que le nouveau luminaire soit complètement câblé et en place.

1. Pour commencer l'assemblage, déterminez la longueur du pendentif complet.

2. L'appareil est fourni avec des tiges rondes et une tige carrée de longueur correspondante.

REMARQUE: les tiges rondes sont enfilées ensemble et fixées à l'appareil. Glissière à tige carrée sur les tiges rondes - voir dessin 1.

3. Glissez les tiges rondes sur le fil et enfilez la première tige sur le pendentif, la tige la plus longue en premier. Ensuite, glissez le tube carré de même longueur sur le tube rond préalablement installé. Assurez-vous que les onglets courts sur les tubes carrés sont orientés vers le haut. Répétez ce processus jusqu'à ce que toutes les tiges requises soient assemblées.

4. Glissez le fil dans le trou central du pivot de la verrière et vissez-le sur le haut de la dernière tige installée.

5. Répétez le processus pour l'assemblage de la tige opposée sans fils.

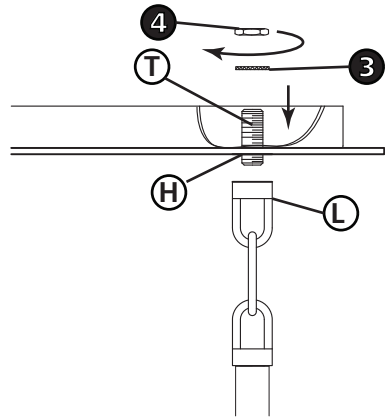
Mounting Instructions

Item No: 41315

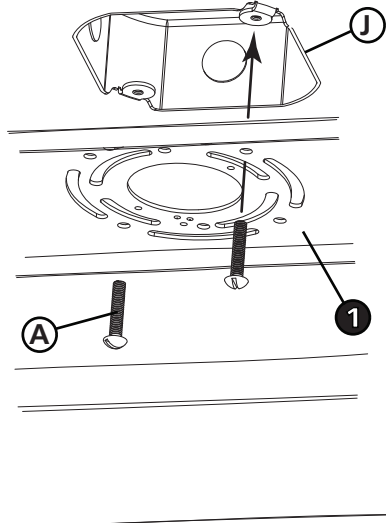
English

▼ start here

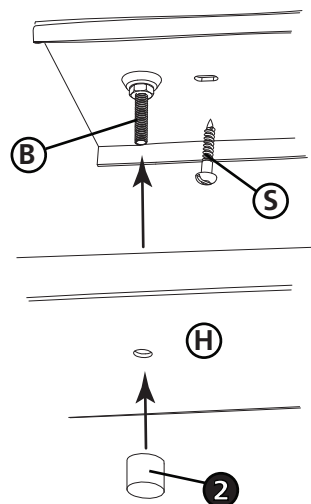
DRAWING 1 - CANOPY ASSEMBLY



DRAWING 2 - MOUNTING



DRAWING 3 - MOUNTING



1. Find a clear area in which you can work.
2. Unpack fixture and glass from carton.
3. Carefully review instructions prior to assembly.

1. After loop is threaded onto the top of the last stem, the canopy loop can be attached to the canopy.
2. This is accomplished by slipping threaded tube (T) through the large holes (H) that align with the stems and thread into the canopy loop (L).
3. Next slip lock washer (3) over threaded tube (T) and then thread on hex nut (4) and tighten.
4. Then repeat this process for other side of canopy, but note tube, lock washer and hex nut must be slipped over the fixture wire first.

NOTE: this fixture is supplied with a safety cable. see instruction sheet (IS101) for installation instructions.

1. To begin mounting your fixture to the ceiling, it is necessary to install the retainer plate (1) to the junction box (J). This is accomplished by first using two screws (A), not provided - see Drawing 2.

PLEASE NOTE: The fixture is provided with additional mounting screws (S) that can be used to anchor the ends of the retainer plate to the ceiling. It is recommended they be used. Other anchoring hardware can be used, but any alternate hardware, must be purchased by the customer - see Drawing 3.

2. Attach safety cable per instructions. Next make all wiring connections following instruction sheet (IS-18) provided.
3. To attach canopy to retainer plate slip screws (B) through holes (H) in canopy. Then thread on barrel knobs (2)

Instrucciones De Montaje

Numéro d'article: 41315

Spanish

▼ empezar aquí

1. Encontrar un área clara en la que se puede trabajar.
2. Desembale luminaria y el vidrio de la caja.
3. Revise cuidadosamente las instrucciones antes del montaje.

1. Después de enroscar el lazo en la parte superior del último vástago, el lazo del dosel se puede unir al dosel -ver Dibujo 1.
2. Esto se logra deslizando el tubo roscado (T) a través de los agujeros grandes (H) que se alinean con los vástagos y se roscan en el bucle del dosel (L).
3. Coloque la arandela de bloqueo deslizante (3) sobre el tubo roscado (T) y luego enrosque la tuerca hexagonal (4) y apriétela.
4. Luego, repita este proceso para el otro lado del dosel, pero note que el tubo, la arandela de seguridad y la tuerca hexagonal deben deslizarse sobre el cable de la luminaria.

REMARQUE: ce luminaire est fourni avec un câble de sécurité. voir la feuille d'instructions (IS101) pour les instructions d'installation.

1. Pour commencer à monter votre appareil au plafond, il est nécessaire d'installer la plaque de retenue (1) sur la boîte de jonction (J). Ceci est accompli en utilisant d'abord deux vis (A), non fournies - Voir dessin 2.

VEUILLEZ NOTER: Le luminaire est fourni avec des vis de montage supplémentaires (S) qui peuvent être utilisées pour ancrer les extrémités de la plaque de retenue au plafond. Il est recommandé qu'ils soient utilisés. Un autre matériel d'ancrage peut être utilisé, mais tout autre matériel doit être acheté par le client - voir dessin 3.

2. Fixez le câble de sécurité conformément aux instructions. Ensuite, faites toutes les connexions de câblage en suivant la feuille d'instructions (IS-18) fournie.
3. Pour fixer la verrière aux vis de glissement de la plaque de retenue (S) à travers les trous (H) de la verrière. Puis enflez les boutons de barillet (1)...

Les Instructions D'assemblage

Número del artículo: 41315

French

▼ commencez ici

1. Trouvez un endroit clair dans lequel vous pouvez travailler.
2. Déballez luminaire et de verre du carton.
3. Examinez attentivement les instructions avant l'assemblage.

1. Une fois la boucle enfilée sur le dessus de la dernière tige, la boucle de la canopée peut être attachée à la canopée, voir le dessin 1.
2. Ceci est accompli en glissant le tube fileté (T) à travers les grands trous (H) qui s'alignent avec les tiges et fil dans la boucle de la canopée (L).
3. Glissez ensuite la rondelle frein (3) sur le tube fileté (T), puis vissez l'écrou hexagonal (4) et serrez.
4. Répétez ensuite ce processus pour l'autre côté de la verrière, mais le tube de note, la rondelle de blocage et l'écrou hexagonal doivent être glissés sur le fil du luminaire.

REMARQUE: ce luminaire est fourni avec un câble de sécurité. voir la feuille d'instructions (IS101) pour les instructions d'installation.

1. Pour commencer à monter votre appareil au plafond, il est nécessaire d'installer la plaque de retenue (1) sur la boîte de jonction (J). Ceci est accompli en utilisant d'abord deux vis (A), non fournies - Voir dessin 2.

VEUILLEZ NOTER: Le luminaire est fourni avec des vis de montage supplémentaires (S) qui peuvent être utilisées pour ancrer les extrémités de la plaque de retenue au plafond. Il est recommandé qu'ils soient utilisés. Un autre matériel d'ancrage peut être utilisé, mais tout autre matériel doit être acheté par le client - voir dessin 3.

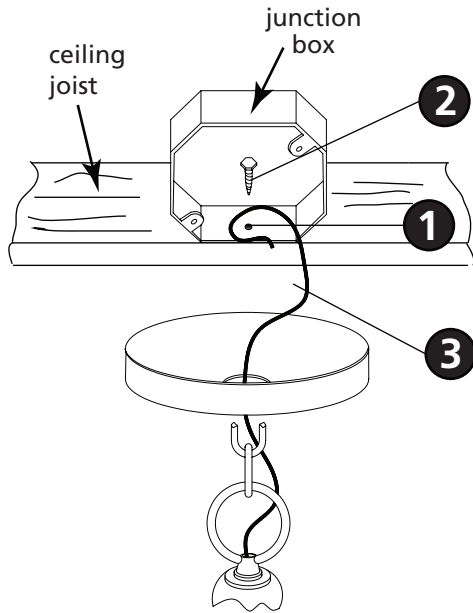
2. Fixez le câble de sécurité conformément aux instructions. Ensuite, faites toutes les connexions de câblage en suivant la feuille d'instructions (IS-18) fournie.
3. Pour fixer la verrière aux vis de glissement de la plaque de retenue (S) à travers les trous (H) de la verrière. Puis enflez les boutons de barillet (1)

▼ start here

WARNING: TO AVOID ELECTRICAL SHOCK, THIS SECTION OF THE INSTRUCTION SHEET IS FOR THE SOLE PURPOSE OF SAFETY CABLE INSTALLATION, AND IS NOT TO BE USED TO MAKE ANY ELECTRICAL CONNECTIONS.

- The safety cable must be attached to a ceiling joist or other permanent structure independent of the junction box.
 1. using a 3/16" dia. drill, drill a pilot hole (1). It must be drilled into the permanent structure or through the junction box on the joist side where the safety cable will be attached - see Drawing 1.
 2. Insert and thread a 1/4" hex head lag screw (2) (not included) into pilot hole.
 3. Continue installation of this fixture according to IS19-50 provided.
 4. After length of safety cable is determined, allow enough extra cable so it can be wrapped around lag screw. Thread lag screw to secure safety cable.

Make electrical connections from supply wire to fixture lead wires. Refer to instruction sheet **(I.S. 18)** and follow all instructions to make all necessary wiring connections. Then refer back to this sheet to continue installatio of this fixture.



Drawing 1 - Safety Cable Installation

▼ empezar aquí

ADVERTENCIA: PARA EVITAR CHOQUE ELÉCTRICO, ESTA SECCIÓN DE LA HOJA DE INSTRUCCIONES ES EL ÚNICO PROPÓSITO DE INSTALACIÓN DEL CABLE DE SEGURIDAD, Y NO DEBE SER UTILIZADO PARA REALIZAR LAS CONEXIONES ELÉCTRICAS.

- El cable de seguridad debe estar conectada a una vigueta de techo u otra estructura permanente independiente de la caja de conexiones.
 1. Utilizando un 3/16 "de diámetro. Taladro, perforo un agujero piloto (1). Debe ser perforado en la estructura permanente oa través de la caja de conexiones en el lado de la vigueta se el cable de seguridad será adjunto - ver dibujo 1.
 2. Inserte y enrosque un tornillo de retraso de 1/4 "de cabeza hexagonal (2) (no incluido) en el orificio piloto.
 3. Continuar la instalación de este aparato de acuerdo con IS19-50 proporcionado.
 4. Después se determina la longitud de cable de seguridad, deje suficiente cable adicional para que pueda ser envuelta alrededor de tornillo de tracción. Tema tirafondo para fijar el cable de seguridad.

Haga las conexiones eléctricas del cable de alimentación los cables conductores del luminario. Consulte la hoja de instrucciones **(IS 18)** y siga todas las instrucciones para hacer todas las conexiones necesarias. Entonces referirse a esta hoja para continuar instalacion de este luminario.

▼ commencez ici

AVERTISSEMENT: POUR ÉVITER UNE ÉLECTROCUTION, CETTE SECTION DE LA FEUILLE D'INSTRUCTIONS EST DANS LE SEUL BUT DE CÂBLE DE SÉCURITÉ INSTALLATION, ET NE DOIT PAS ÊTRE UTILISÉ POUR FAIRE LES CONNEXIONS ÉLECTRIQUES.

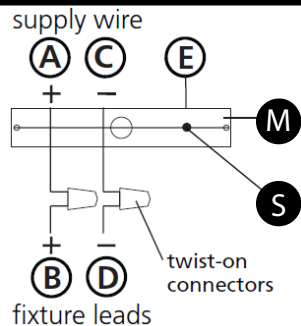
- Le câble de sécurité doit être attaché à une solive du plafond ou une autre structure permanente indépendante de la boîte de jonction.
 1. L'aide d'un foret de 3/16 "de diamètre., Percer un trou pilote (1). Elle doit être foré dans la structure permanente ou la boîte de jonction sur le côté solives ont le câble de sécurité sera ci-joint - voir schéma 1.
 2. Insérez et vissez une vis 1/4 "à tête hexagonale de retard (2) (non inclus) dans le trou pilote.
 3. Continuer l'installation de ce luminaire selon IS19-50 fourni.
 4. Après longueur de câble de sécurité est déterminé, prévoyez suffisamment de câble supplémentaire de sorte qu'il peut être enroulé autour de la vis tire-fond. Sujet décalage vis pour fixer le câble de sécurité.

Effectuer les connexions électriques du câble d'alimentation au montage des fils conducteurs. Reportez-vous à la feuille d'instruction **(IS 18)** et suivez les instructions pour faire toutes les connexions nécessaires. Ensuite, se reporter à la fiche de continuer installatio de ce luminaire.

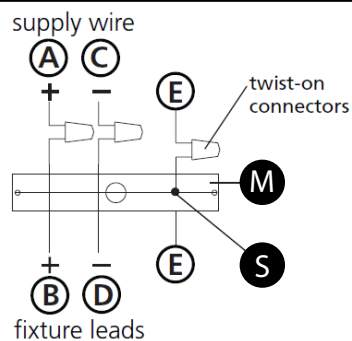
I.S. 18 wiring grounding instructions

SAFETY WARNING: READ WIRING AND GROUNDING INSTRUCTIONS (IS 18) AND ANY ADDITIONAL DIRECTIONS. TURN POWER SUPPLY OFF DURING INSTALLATION. IF NEW WIRING IS REQUIRED, CONSULT A QUALIFIED ELECTRICIAN OR LOCAL AUTHORITIES FOR CODE REQUIREMENTS

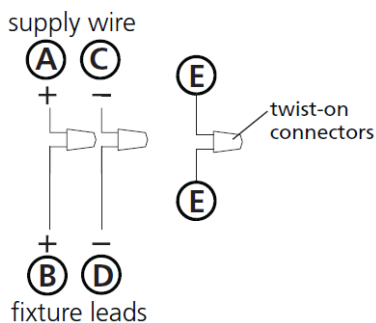
Drawing 1 – Flush Mount



Drawing 2 – Chain Hung



Drawing 3 – Post-Mount



wiring instructions

Indoor Fixtures

1. Connect positive supply wire (A) (typically black or the smooth, unmarked side of the two-conductor cord) to positive fixture lead (B) with appropriately sized twist on connector - see **Drawings 1 or 2**.
2. Connect negative supply wire (C) (typically white or the ribbed, marked side of the two-conductor cord) to negative fixture lead (D).
3. Please refer to the **grounding instructions** below to complete all electrical connections

Outdoor Fixtures

1. Connect positive supply wire (A) (typically black or the smooth unmarked side of the two-conductor cord) to positive fixture lead (B) with appropriately sized twist on connector – see **Drawings 2 or 3**.
2. Connect negative supply wire (C) (typically white or the ribbed, marked side of the two-conductor cord) to negative fixture lead (D).
3. Cover open end of connectors with silicone sealant to form a watertight seal.
If installing a wall mount fixture, use caulk to seal gaps between the fixture mounting plate (backplate) and the wall. This will help prevent water from entering the outlet box. If the wall surface is lap siding, use caulk and a fixture mounting platform specially.

4. Please refer to the **grounding instructions** below to complete all electrical connections.

grounding instructions

Flush Mount Fixtures

For positive grounding in a 3-wire electrical system, fasten the fixture ground wire (E) (typically copper or green plastic coated) to the fixture mounting strap (M) with the ground screw (S) - see **Drawing 1**.
Note: On straps for screw supported fixtures, first install the two mounting screws in strap. Any remaining tapped hole may be used for the ground screw.

Chain Hung Fixtures

Loop fixture ground wire (E) (typically copper or green plastic coated) under the head of the ground screw (S) on fixture mounting strap (M) and connect to the loose end of the fixture ground wire directly to the ground wire of the building system with appropriately sized twist-on connectors - see **Drawing 2**.

Post-Mount Fixtures

Connect fixture ground wire (E) (typically copper or green plastic coated) to power supply ground with appropriately sized twist-on connector inside post. Cover open end of connector with silicone sealant to form a watertight seal - see **Drawing 3**.

I.S. 18 câblage échouage instructions

AVERTISSEMENT DE SECURITE: LIRE CABLAGE ET INSTRUCTIONS DE MISE (IS 18), ET TOUTE AUTRE INSTRUCTION. COUPER L'ALIMENTATION ELECTRIQUE PENDANT L'ONSTALLATION. SI DE NOUVELLES CABLAGE N'EST NECESSAIRE, CONSULTEZ UN ELECTRICIEN QUALIFIE OU AUTORITES LOCALES POUR EXIGENCES DU CODE.

instructions de câblage

Luminaire Itérieurs

1. Brancher le fil d'alimentation positive (A) (généralement noir ou, côté lisse banalisée de la corde à deux conducteurs) à plob de fixation positive (B) avec la torsion de taille appropriée sur le connecteur – **Voir Schéma 1 ou 2**.
2. Connecter le fil d'alimentation négative (C) (généralement blanc ou l', côté marqué nervurée du fil à deux conducteurs) au conducteur négatif de l'appareil (D).
3. S'il vous plaît se référer à la **mise à la terre instructions** ci-dessous pour terminer toutes les connexions électriques.

Luminaire Extérieurs

1. Brancher le fil d'alimentation positive (A) (généralement noir ou le côté lisse banalisée de la corde à deux conducteurs) à plomb de fixation positive (B) avec la torsion appropriée taille du connecteur – **Voir Schéma 2 ou 3**.
2. Connecter le fil d'alimentation négative (C) (généralement blanc ou l', côté marqué nervurée du fil à deux conducteurs) au conducteur négatif de l'appareil (D).
3. Couvrir extrémité ouverte de connecteurs avec du silicone pour former un joint étanche à l'eau.
Si l'installation d'un luminaire de montage mural, utiliser calfeutrage pour sceller l'espace entre la plaque de montage de fixation (plaque arrière) et la paroi. Cela aidera à empêcher l'eau de pénétrer dans le boc sortie. Si la surface du mur est bardage à clin, utiliser caldeutrage et une plate-forme de montage d'appareils spécialement.
4. S'il vous plaît se référer aux instructions ci-dessous pour terminer la terre toutes les connexions électriques.

instructions de mise

Montage Encastré Fixtures

Pour la terre positive dans un système électrique à 3 fils, fixez le fil de terre du luminaire (E) (généralement en cuivre ou vert recouvert de plastique) à la sangle de fixation de fixation (M) avec la vis de terre (S) – **Voir Schéma 1**.
Remarque: Sur les sangles pour les appareils pris en charge à vis, installez d'abord les deux vis de fixation à sangle. Tout trou taraudé restante peut être utilisée pour la vis de terre.

Chaîne Accroché Luminaire

Boucle fil du luminaire au sol (E) (généralement en cuivre ou vert recouvert de plastique) sous la tête de la vis de terre (S) sur la sangle de fixation de fixation (M) et se connecter à l'extrémité libre du fil de terre du luminaire directement sur le fil de terre du système de construction avec une taille appropriée connecteurs à visser – **Voir Schéma 2**.

Luminaire Après Montage

Brancher le fil de terre du luminaire (E) (généralement en cuivre ou vert recouvert de plastique) à la masse de l'alimentation avec une taille appropriée torsion sur le connecteur à l'intérieur de la poste. Couvrir extrémité ouverte du connecteur avec du mastic silicone pour former un joint étanche à l'eau – **Voir Schéma 3**.

I.S. 18 tierra cableado instrucciones

ADVERTENCIA DE SEGURIDAD: LEA LAS INSTRUCCIONES DE CABLEADO Y LA TIERRA (IS 18), E INSTRUCCIONES ADICIONALES. APAUGE LA ALIMENTACIÓN DE CORRIENTE DURANTE LA INSTALACIÓN. SI SE REQUIERE NUEVO CABLEADO, CONSULTE CON UN ELECTRICISTA O AUTORIDADES LOCALES PARA REQUISITOS DEL CÓDIGO

Instrucciones de cableado

Acesorios Cubierta

1. Conecte el cable de alimentación positiva (A) (normalmente negro o la cara lisa, sin marcas del cable de dos conductores) de plomo accesorio positivo (B) con un giro de tamaño adecuado en el conector – **Véase la Figura 1 y 2**.
2. Conecte el cable de alimentación negativa (C) (por lo general de color blanco o el lado marcado estriado del cable de dos conductores) de plomo accesorio negativo (D).
3. Por favor, consulte las instrucciones de puesta a tierra-a continuación para completar todas las conexiones eléctricas.

Acesorios Exterior

1. Conecte el cable de alimentación positiva (A) (normalmente negro el lado no marcado suave del cable de dos conductores) de plomo accesorio positivo (B) con un giro de tamaño apropiadamente conector – **Véase la Figura 2 y 3**.
2. Conecte el cable de alimentación negativa (C) (por lo general de color blanco o el lado marcado estriado del cable de dos conductores) de plomo accesorio negativo (D).
3. Cubra el extremo abierto de conectores con sellador de silicona para formar un sello hermético.
Si va a instalar un soporte de fijación mural, use masilla para sella los espacios entre la placa de montaje del aparato (placa) y la pared. Esto ayudará a evitar que el agua entre en la boc salida. Si la superficie de la pared es de revestimiento solapado, utilice masilla y una plataforma de montaje accesorio especial.
4. Por favor, consulte las **Instrucciones de puesta a tierra-a** continuación para completar todas las conexiones eléctricas.

instrucciones puesta a tierra

Montaje Embutido Accesorios

Para conectar a tierra en un sistema eléctrico de 3 hilos, fije el cable de tierra del artefacto (E) (generalmente de cobre o verde recubierto de plástico) a la brida de montaje accesorio (M) con el tornillo de tierra (S) – **Véase la Figura 1**.
Nota : En las correas de accesorios compatibles tornillos, primero instale los dos tornillos de montaje de la correa. Cualquier agujero roscado restante puede ser utilizado para el tornillo de tierra.

Cadena Hung Accesorios

Loop alambre de tierra (E) (generalmente de cobre o verde recubierto de plástico) debajo de la cabeza del tornillo de tierra (S) en la brida de montaje accesorio (M) y conectar con el extremo suelto del cable de tierra luminaria directamente al cable de tierra del sistema de construcción con un tamaño adecuado twist-conectores – **Véase la Figura 2**.

Accesorios Posterior Monte

Conecte el cable de tierra del artefacto (E) (generalmente de cobre o verde recubierto de plástico) a tierra de la fuente de alimentación con conector de tamaño adecuado en el interior puesto enlaces en forma. Cubra el extremo abierto del conector con sellador de silicona para formar un sello hermético – **Véase la Figura 3**.