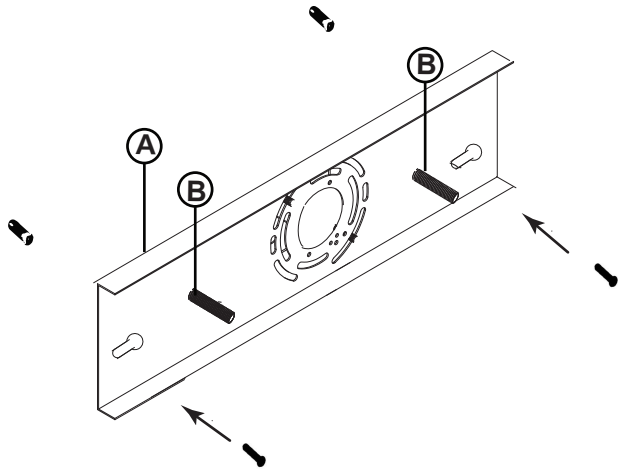
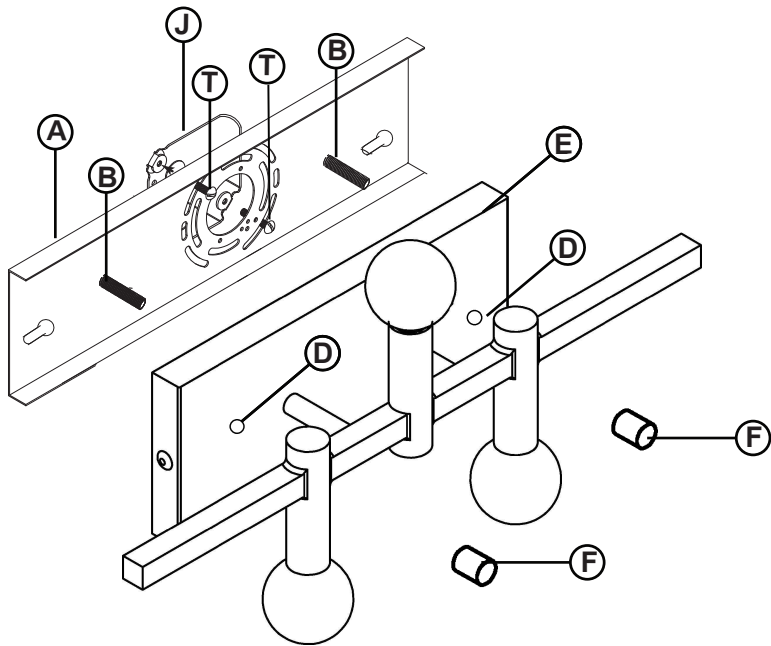




DRAWING 1- NON-JUNCTION BOX MOUNTING



DRAWING 2- JUNCTION BOX MOUNTING



MOUNTING TO WALL WITHOUT JUNCTION BOX.

1. First remove mounting plate (A) from backplate (E), by removing ball knobs (F) - see Drawing 1.
2. Determine mounting plate (A) location, and mark screw hole location wall.
3. Attach mounting plate (A) to wall, using appropriate hardware. Make sure mounting screws (B) are level.
4. To mount fixture, slip the two mounting screws (B) through the two mounting holes (D) in the backplate (E) - see Drawing 1.
5. While holding fixture in place, thread the two ball knobs (F) on to the end of the mounting screws (B), and tighten.
6. Lamp fixture accordingly (G-16 bulb style recommended).
7. After all assembly is completed fixture can be plugged into wall

Replacement parts		
Part number	Description	QTY
6938xx	CORD COVER	1
E3580	60" PINUP CORD W/PLUG	1

MOUNTING TO WALL WITH JUNCTION BOX.

1. First remove mounting plate (A) from backplate (E), by removing ball knobs (F) -
2. **Use two nylon 8-32 screws and nylon washers (not provided) (T) to secure mounting plate (A) to junction box (J) nylon must be use to insulate fixture metal from ground in junction box**
3. Remove wire nuts that connects fixture leads to plug
4. Remove plug and replace with metal grommet
5. Connect black supply wire on fixture to supply wire inside junction box using wire nuts provided
6. Connect white neutral wire on fixture to neutral wire inside junction box using wire nuts provided.
7. **Please do not connect fixture ground wire. The touch sense control will use the ground connection to switch between modes. The ground wire must be free from the circuit in order to switch properly**
8. To mount fixture, slip the two mounting screws (B) through the two mounting holes (D) in the backplate (E)
9. While holding fixture in place, thread the two ball knobs (F) on to the end of the mounting screws (B), and tighten.
10. Lamp fixture accordingly (G-16 bulb style recommended).

*If mounting to a junction box AND using a wall switch to power the fixture - remove the touch sensor from the fixture and wire the socket leads to the junction box leads

Instrucciones de montaje

▼ **empezar aquí**

Número del artículo: 4122

MONTAJE A PARED SIN CAJA DE CONEXIONES:

1. Primero retire la placa de montaje (A) de la placa posterior (E), quitando los botones de bola (F) - vea el Dibujo 1.
2. Determine la ubicación de la placa de montaje (A) y marque la ubicación de la pared del agujero del tornillo.
3. Fije la placa de montaje (A) a la pared, utilizando el hardware apropiado. Asegúrese de que los tornillos de montaje (B) estén nivelados.
4. Para montar el accesorio, deslice los dos tornillos de montaje (B) a través de los dos orificios de montaje (D) en la placa posterior (E) - vea el Dibujo 1.
5. Mientras sostiene el dispositivo en su lugar, enrosque las dos perillas de bola (F) en el extremo t de los tornillos de montaje (B) y apriete.
6. Fijación de la lámpara en consecuencia (se recomienda el estilo de bombilla GU-16).
7. Después de completar todo el montaje, el accesorio se puede enchufar a la pared

* El sensor táctil debe retirarse si el accesorio se monta en la caja de conexiones

MONTAJE A PARED CON CAJA DE CONEXIONES

1. Primero retire la placa de montaje (A) de la placa posterior (E), quitando los botones de bola (F) -
2. Use dos tornillos 8-32 (no incluidos) (T) para asegurar la placa de montaje (A) a la caja de conexiones (J)
3. Retire las tuercas de cable que conectan los cables del accesorio al enchufe
4. Retire el tapón y reemplácelo con una arandela metálica
5. Conecte el cable de suministro negro en el accesorio al cable de suministro dentro de la caja de conexiones usando las tuercas de cable provistas
6. Conecte el cable neutro blanco en el accesorio al cable neutro dentro de la caja de empalmes usando las tuercas de cable provistas.
7. No conecte el cable a tierra del accesorio. El control de detección táctil usará la conexión a tierra para cambiar entre modos. El cable de tierra debe estar libre del circuito para poder cambiar correctamente
8. Para montar el accesorio, deslice los dos tornillos de montaje (B) a través de los dos orificios de montaje (D) en la placa posterior (E)
9. Mientras sostiene el dispositivo en su lugar, enrosque las dos perillas de bola (F) en el extremo de los tornillos de montaje (B) y apriete.
10. Fijación de la lámpara en consecuencia (se recomienda el estilo de bombilla GU-16).

Instructions de montage

▼ **commencez ici**

Numéro d'article: 4122

MONTAGE AU MUR SANS BOÎTE DE JONCTION

1. Retirez d'abord la plaque de montage (A) de la plaque arrière (E) en retirant les boutons à rotule (F) - voir dessin 1.
2. Déterminez l'emplacement de la plaque de montage (A) et marquez le mur d'emplacement des trous de vis.
3. Fixez la plaque de montage (A) au mur à l'aide du matériel approprié. Assurez-vous que les vis de montage (B) sont de niveau.
4. Pour monter le luminaire, glissez les deux vis de montage (B) à travers les deux trous de montage (D) de la plaque arrière (E) - voir dessin 1.
5. Tout en maintenant le dispositif en place, visser les deux boutons à rotule (F) sur l'extrémité des vis de montage (B) et serrer.
6. Montage de la lampe en conséquence (type d'ampoule GU-16 recommandé).
7. Une fois que tout est terminé, l'appareil peut être branché au mur.

* Le capteur tactile doit être retiré si l'appareil est monté sur la boîte de jonction

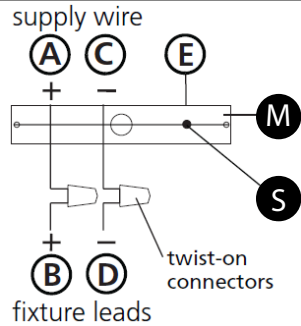
HINKLEY

MONTAGE AU MUR AVEC BOÎTE DE JONCTION

1. Retirez d'abord la plaque de montage (A) de la plaque arrière (E) en retirant les boutons à rotule (F) -
2. Utilisez deux vis 8-32 (non fournies) (T) pour fixer la plaque de montage (A) à la boîte de jonction (J).
3. Retirez les écrous de fil qui connectent les fils du luminaire à la fiche
4. Enlevez le bouchon et remplacez-le par un œillet en métal
5. Connectez le fil d'alimentation noir sur le luminaire au câble d'alimentation à l'intérieur de la boîte de jonction à l'aide des écrous fournis.
6. Connectez le fil neutre blanc du luminaire au neutre dans la boîte de jonction à l'aide des écrous fournis.
7. Ne connectez pas le fil de terre du luminaire. Le contrôle tactile utilisera la connexion à la terre pour basculer entre les modes. Le fil de terre doit être libre du circuit pour pouvoir commuter correctement
8. Pour monter le luminaire, glissez les deux vis de fixation (B) à travers les deux trous de montage (D) de la plaque arrière (E)
9. Tout en maintenant le dispositif en place, visser les deux boutons à rotule (F) sur l'extrémité des vis de montage (B) et serrer.
10. Montage de la lampe en conséquence (type d'ampoule GU-16 recommandé).

SAFETY WARNING: READ WIRING AND GROUNDING INSTRUCTIONS (IS 18) AND ANY ADDITIONAL DIRECTIONS. TURN POWER SUPPLY OFF DURING INSTALLATION. IF NEW WIRING IS REQUIRED, CONSULT A QUALIFIED ELECTRICIAN OR LOCAL AUTHORITIES FOR CODE REQUIREMENTS

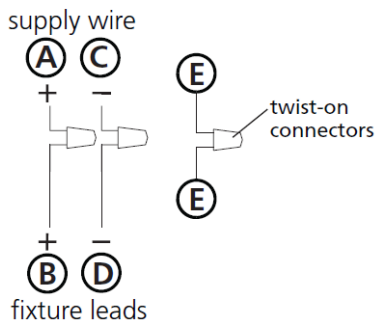
Drawing 1 – Flush Mount



Drawing 2 – Chain Hung



Drawing 3 – Post-Mount



wiring instructions

Indoor Fixtures

1. Connect positive supply wire (A) (typically black or the smooth, unmarked side of the two-conductor cord) to positive fixture lead (B) with appropriately sized twist on connector - see **Drawings 1 or 2**.
2. Connect negative supply wire (C) (typically white or the ribbed, marked side of the two-conductor cord) to negative fixture lead (D).

3. Please refer to the **grounding instructions** below to complete all electrical connections

Outdoor Fixtures

1. Connect positive supply wire (A) (typically black or the smooth unmarked side of the two-conductor cord) to positive fixture lead (B) with appropriately sized twist on connector – see **Drawings 2 or 3**.
2. Connect negative supply wire (C) (typically white or the ribbed, marked side of the two-conductor cord) to negative fixture lead (D).

3. Cover open end of connectors with silicone sealant to form a watertight seal.
If installing a wall mount fixture, use caulk to seal gaps between the fixture mounting plate (backplate) and the wall. This will help prevent water from entering the outlet box. If the wall surface is lap siding, use caulk and a fixture mounting platform specially.

4. Please refer to the **grounding instructions** below to complete all electrical connections.

grounding instructions

Flush Mount Fixtures

For positive grounding in a 3-wire electrical system, fasten the fixture ground wire (E) (typically copper or green plastic coated) to the fixture mounting strap (M) with the ground screw (S) - see **Drawing 1**.
Note: On straps for screw supported fixtures, first install the two mounting screws in strap. Any remaining tapped hole may be used for the ground screw.

Chain Hung Fixtures

Loop fixture ground wire (E) (typically copper or green plastic coated) under the head of the ground screw (S) on fixture mounting strap (M) and connect to the loose end of the fixture ground wire directly to the ground wire of the building system with appropriately sized twist-on connectors - see **Drawing 2**.

Post-Mount Fixtures

Connect fixture ground wire (E) (typically copper or green plastic coated) to power supply ground with appropriately sized twist-on connector inside post. Cover open end of connector with silicone sealant to form a watertight seal - see **Drawing 3**.

AVERTISSEMENT DE SECURITE: LIRE CABLAGE ET INSTRUCTIONS DE MISE (IS 18), ET TOUTE AUTRE INSTRUCTION. COUPER L'ALIMENTATION ELECTRIQUE PENDANT L'ONSTALLATION. SI DE NOUVELLES CABLAGE N'EST NECESSAIRE, CONSULTEZ UN ELECTRICIEN QUALIFIE OU AUTORITES LOCALES POUR EXIGENCES DU CODE.

instructions de câblage

Luminaire Itérieurs

1. Brancher le fil d'alimentation positive (A) (généralement noir ou, côté lisse banalisée de la corde à deux conducteurs) à plob de fixation positive (B) avec la torsion de taille appropriée sur le connecteur – **Voir Schéma 1 ou 2**.
2. Connecter le fil d'alimentation négative (C) (généralement blanc ou l', côté marqué nervurée du fil à deux conducteurs) au conducteur négatif de l'appareil (D).
3. S'il vous plaît se référer à la **mise à la terre instructions** ci-dessous pour terminer toutes les connexions électriques.

Luminaire Extérieurs

1. Brancher le fil d'alimentation positive (A) (généralement noir ou le côté lisse banalisée de la corde à deux conducteurs) à plomb de fixation positive (B) avec la torsion appropriée taille du connecteur – **Voir Schéma 2 ou 3**.
2. Connecter le fil d'alimentation négative (C) (généralement blanc ou l', côté marqué nervurée du fil à deux conducteurs) au conducteur négatif de l'appareil (D).

3. Couvrir extrémité ouverte de connecteurs avec du silicone pour former un joint étanche à l'eau.

Si l'installation d'un luminaire de montage mural, utiliser calfeutrage pour sceller l'espace entre la plaque de montage de fixation (plaque arrière) et la paroi. Cela aidera à empêcher l'eau de pénétrer dans le boc sortie. Si la surface du mur est bardage à clin, utiliser caldeutrage et une plate-forme de montage d'appareils spécialement.

4. S'il vous plaît se référer aux instructions ci-dessous pour terminer la terre toutes les connexions électriques.

instructions de mise

Montage Encastré Fixtures

Pour la terre positive dans un système électrique à 3 fils, fixez le fil de terre du luminaire (E) (généralement en cuivre ou vert recouvert de plastique) à la sangle de fixation de fixation (M) avec la vis de terre (S) – **Voir Schéma 1**.
Remarque: Sur les sangles pour les appareils pris en charge à vis, installez d'abord les deux vis de fixation à sangle. Tout trou taraudé restante peut être utilisée pour la vis de terre.

Chaîne Accroché Luminaire

Boucle fil du luminaire au sol (E) (généralement en cuivre ou vert recouvert de plastique) sous la tête de la vis de terre (S) sur la sangle de fixation de fixation (M) et se connecter à l'extrémité libre du fil de terre du luminaire directement sur le fil de terre du système de construction avec une taille appropriée connecteurs à visser – **Voir Schéma 2**.

Luminaire Après Montage

Brancher le fil de terre du luminaire (E) (généralement en cuivre ou vert recouvert de plastique) à la masse de l'alimentation avec une taille appropriée torsion sur le connecteur à l'intérieur de la poste. Couvrir extrémité ouverte du connecteur avec du mastic silicone pour former un joint étanche à l'eau – **Voir Schéma 3**.

ADVERTENCIA DE SEGURIDAD: LEA LAS INSTRUCCIONES DE CABLEADO Y LA TIERRA (IS 18), E INSTRUCCIONES ADICIONALES. APAUGE LA ALIMENTACIÓN DE CORRIENTE DURANTE LA INSTALACIÓN. SI SE REQUIERE NUEVO CABLEADO, CONSULTE CON UN ELECTRICISTA O AUTORIDADES LOCALES PARA REQUISITOS DEL CÓDIGO

Instrucciones de cableado

Acesorios Cubierta

1. Conecte el cable de alimentación positiva (A) (normalmente negro o la cara lisa, sin marcas del cable de dos conductores) de plomo accesorio positivo (B) con un giro de tamaño adecuado en el conector – **Véase la Figura 1 y 2**.
2. Conecte el cable de alimentación negativa (C) (por lo general de color blanco o el lado marcado estriado del cable de dos conductores) de plomo accesorio negativo (D).
3. Por favor, consulte las instrucciones de puesta a tierra-a continuación para completar todas las conexiones eléctricas.

Acesorios Exterior

1. Conecte el cable de alimentación positiva (A) (normalmente negro el lado no marcado suave del cable de dos conductores) de plomo accesorio positivo (B) con un giro de tamaño apropiadamente conector – **Véase la Figura 2 y 3**.
2. Conecte el cable de alimentación negativa (C) (por lo general de color blanco o el lado marcado estriado del cable de dos conductores) de plomo accesorio negativo (D).

3. Cubra el extremo abierto de conectores con sellador de silicona para formar un sello hermético.

Si va a instalar un soporte de fijación mural, use masilla para sella los espacios entre la placa de montaje del aparato (placa) y la pared. Esto ayudará a evitar que el agua entre en la boc salida. Si la superficie de la pared es de revestimiento solapado, utilice masilla y una plataforma de montaje accesorio especial.

4. Por favor, consulte las **Instrucciones de puesta a tierra-a** continuación para completar todas las conexiones eléctricas.

instrucciones puesta a tierra

Montaje Embutido Accesorios

Para conectar a tierra en un sistema eléctrico de 3 hilos, fije el cable de tierra del artefacto (E) (generalmente de cobre o verde recubierto de plástico) a la brida de montaje accesorio (M) con el tornillo de tierra (S) – **Véase la Figura 1**.
Nota : En las correas de accesorios compatibles tornillos, primero instale los dos tornillos de montaje de la correa. Cualquier agujero roscado restante puede ser utilizado para el tornillo de tierra.

Cadena Hung Accesorios

Loop alambre de tierra (E) (generalmente de cobre o verde recubierto de plástico) debajo de la cabeza del tornillo de tierra (S) en la brida de montaje accesorio (M) y conectar con el extremo suelto del cable de tierra luminaria directamente al cable de tierra del sistema de construcción con un tamaño adecuado twist-conectores – **Véase la Figura 2**.

Accesorios Posterior Monte

Conecte el cable de tierra del artefacto (E) (generalmente de cobre o verde recubierto de plástico) a tierra de la fuente de alimentación con conector de tamaño adecuado en el interior puesto enlaces en forma. Cubra el extremo abierto del conector con sellador de silicona para formar un sello hermético – **Véase la Figura 3**.