

Mounting Instructions

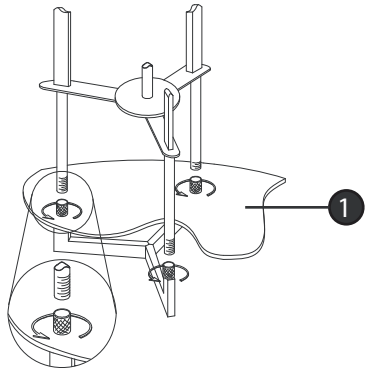
Item No: 3201

English

▼ start here

T24 JA8-2016

Drawing 1 - Fixture Assembly



1. Find a clear area in which you can work.
2. Unpack fixture and glass from carton.
3. Carefully review all instructions prior to assembly.

*** The construction of this fixture will be accomplished by first assembling the main body structure, installing the mounting hardware to the junction box, mounting the fixture to the ceiling and then installing the shade.

1. Attach acrylic lens assembly (1) by threading coupler (2) onto end of lower upright stems (3) - see Drawings 1 and 2.

1. Fasten mounting strap (B) to outlet box (A) with the original box screws (C) - see Drawing 3.

2. Thread nipple (D) into mounting strap (B) approximately 3/8".

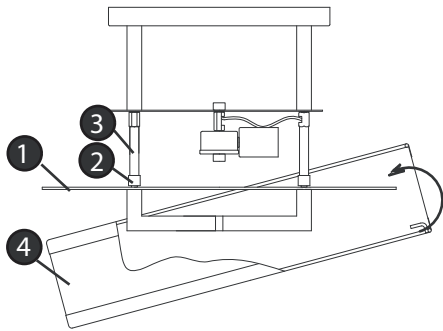
SAFETY WARNING: READ WIRING AND GROUNDING INSTRUCTIONS (I.S. 18) AND ANY ADDITIONAL DIRECTIONS. TURN POWER SUPPLY OFF DURING INSTALLATION. IF NEW WIRING IS REQUIRED, CONSULT A QUALIFIED ELECTRICIAN OR LOCAL AUTHORITIES FOR CODE REQUIREMENTS.

Make electrical connections from supply wire to fixture lead wires. Refer to instruction sheet (I.S. 18) and follow all instructions to make all necessary wiring connections. Then refer back to this page to continue installation of this fixture.

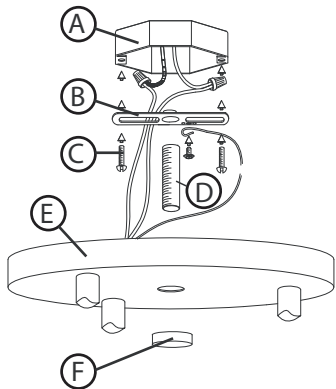
1. Slip canopy (E) over nipple (D) and up against ceiling - see Drawing 3.
2. Thread decorative finial (F) onto end of threaded tube (D).

1. Fixture can now be lamped accordingly.
2. Slip shade (4) onto acrylic assembly (1) - see Drawing 2.

Drawing 2 - Fixture Assembly



Drawing 3 - Mounting Instructions



Instrucciones de montaje

Número de artículo: 3201

Spanish

▼ empezar aquí

1. Encuentre un área despejada en la que pueda trabajar.
2. Desembale el accesorio y el vidrio del cartón.
3. Revise cuidadosamente todas las instrucciones antes del montaje.

*** La construcción de esta luminaria se logrará ensamblando primero la estructura del cuerpo principal, instalando el hardware de montaje en la caja de conexiones, montando el accesorio en el techo y luego instalando la pantalla.

1. Fije el conjunto de lente acrílica (1) enroscando el acoplador (2) en el extremo de los vástagos verticales inferiores (3); consulte los dibujos 1 y 2.

1. Sujete la correa de montaje (B) a la caja de salida (A) con los tornillos de la caja original (C) - vea el Dibujo 3.
2. Enrosque la boquilla (D) en la correa de montaje (B) aproximadamente 10,mm.

ADVERTENCIA DE SEGURIDAD: LEA LAS INSTRUCCIONES DE CABLEADO Y CONEXIÓN A TIERRA (I.S. 18) Y CUALQUIER INSTRUCCIONES ADICIONALES. APAGUE LA FUENTE DE ALIMENTACIÓN DURANTE LA INSTALACIÓN. SI SE REQUIERE CABLEADO NUEVO, CONSULTE A UN ELECTRICISTA CALIFICADO O A AUTORIDADES LOCALES PARA LOS REQUISITOS DEL CÓDIGO.

Haga las conexiones eléctricas desde el cable de alimentación hasta los cables conductores del accesorio. Consulte la hoja de instrucciones (I.S. 18) y siga todas las instrucciones para realizar todas las conexiones de cableado necesarias. Luego, consulte esta página para continuar con la instalación de este luminaria.

1. Deslice el dosel (E) sobre el pezón (D) y hacia arriba contra el techo - vea el Dibujo 3.
2. Enrosque el fi nal decorativo (F) en el extremo del tubo roscado (D).

1. La luminaria ahora se puede acoplar en consecuencia.
2. Deslice la pantalla (4) sobre el ensamblaje de acrílico (1); vea el dibujo 2.

Instructions de montage

Numéro d'article: 3201

French

▼ commencez ici

1. Trouvez un espace clair dans lequel vous pouvez travailler.
2. Déballez le luminaire et le verre du carton.
3. Lisez attentivement toutes les instructions avant l'assemblage.

*** La construction de ce luminaire sera accomplie en assemblant d'abord la structure du corps principal, en installant le matériel de montage sur la boîte de jonction, en montant le luminaire au plafond et en installant ensuite l'ombre.

1. Fixez l'ensemble de lentilles en acrylique (1) en vissant le coupleur (2) sur l'extrémité des tiges inférieures verticales (3) - voir les dessins 1 et 2.

1. Fixez la sangle de montage (B) au boîtier de sortie (A) avec les vis d'origine du boîtier (C) - voir dessin 3.
2. Visser le mamelon (D) dans la sangle de montage (B) sur environ 10 mm.

AVERTISSEMENT DE SÉCURITÉ: LISEZ LES INSTRUCTIONS DE CÂBLAGE ET DE MISE À LA TERRE (I.S.18) ET TOUTES DIRECTIONS SUPPLÉMENTAIRES. COUPER L'ALIMENTATION ÉLECTRIQUE PENDANT L'INSTALLATION. SI UN NOUVEAU CÂBLAGE EST NÉCESSAIRE, CONSULTEZ UN ÉLECTRICIEN QUALIFIÉ OU LES AUTORITÉS LOCALES POUR LES EXIGENCES DU CODE.

Effectuez les connexions électriques entre le fil d'alimentation et les fils de raccordement du luminaire. Reportez-vous à la feuille d'instructions (I.S.18) et suivez toutes les instructions pour effectuer toutes les connexions de câblage nécessaires. Reportez-vous ensuite à cette page pour continuer l'installation de ce luminaire.

1. Glissez la verrière (E) sur le mamelon (D) et contre le plafond - voir dessin 3.
2. Visser le fi nal décoratif (F) sur l'extrémité du tube fileté (D).

1. Le luminaire peut maintenant être allumé en conséquence.
2. Glissez la teinte (4) sur l'assemblage acrylique (1) - voir dessin 2.

IS. 18 wiring grounding instructions

SAFETY WARNING: READ WIRING AND GROUNDING INSTRUCTIONS (IS 18) AND ANY ADDITIONAL DIRECTIONS. TURN POWER SUPPLY OFF DURING INSTALLATION. IF NEW WIRING IS REQUIRED, CONSULT A QUALIFIED ELECTRICIAN OR LOCAL AUTHORITIES FOR CODE REQUIREMENTS

Drawing 1 – Flush Mount



Drawing 2 – Chain Hung



Drawing 3 – Post-Mount



wiring instructions

Indoor Fixtures

1. Connect positive supply wire (A) (typically black or the smooth, unmarked side of the two-conductor cord) to positive fixture lead (B) with appropriately sized twist on connector - see Drawings 1 or 2.
2. Connect negative supply wire (C) (typically white or the ribbed, marked side of the two-conductor cord) to negative fixture lead (D).
3. Please refer to the **grounding instructions** below to complete all electrical connections

Outdoor Fixtures

1. Connect positive supply wire (A) (typically black or the smooth unmarked side of the two-conductor cord) to positive fixture lead (B) with appropriately sized twist on connector - see Drawings 2 or 3.
2. Connect negative supply wire (C) (typically white or the ribbed, marked side of the two-conductor cord) to negative fixture lead (D).
3. Cover open end of connectors with silicone sealant to form a watertight seal.
 - ☒ If installing a wall mount fixture, use caulk to seal gaps between the fixture mounting plate (backplate) and the wall. This will help prevent water from entering the outlet box. If the wall surface is lap siding, use caulk and a fixture mounting platform specially.

4. Please refer to the **grounding instructions** below to complete all electrical connections.

grounding instructions

Flush Mount Fixtures

For positive grounding in a 3-wire electrical system, fasten the fixture ground wire (E) (typically copper or green plastic coated) to the fixture mounting strap (M) with the ground screw (S) - see Drawing 1. Note: On straps for screw supported fixtures, first install the two mounting screws in strap. Any remaining tapped hole may be used for the ground screw.

Chain Hung Fixtures

Loop fixture ground wire (E) (typically copper or green plastic coated) under the head of the ground screw (S) on fixture mounting strap (M) and connect to the loose end of the fixture ground wire directly to the ground wire of the building system with appropriately sized twist-on connectors - see Drawing 2.

Post-Mount Fixtures

Connect fixture ground wire (E) (typically copper or green plastic coated) to power supply ground with appropriately sized twist-on connector inside post. Cover open end of connector with silicone sealant to form a watertight seal - see Drawing 3.

IS. 18 câblage échouage instructions

AVERTISSEMENT DE SECURITE: LIRE CABLAGE ET INSTRUCTIONS DE MISE (IS 18), ET TOUTE AUTRE INSTRUCTION. COUPER L'ALIMENTATION ELECTRIQUE PENDANT L'INSTALLATION. SI DE NOUVELLES CABLAGES N'EST NECESSAIRE, CONSULTEZ UN ELECTRICIEN QUALIFIE OU AUTORITES LOCALES POUR EXIGENCES DU CODE.

instructions de câblage

Luminaire Intérieurs

1. Brancher le fil d'alimentation positive (A) (généralement noir ou, côté lisse bannalisé de la corde à deux conducteurs) à plob de fixation positive (B) avec la torsion de taille appropriée sur le connecteur - Voir Schéma 1 ou 2.
2. Connecter le fil d'alimentation négative (C) (généralement blanc ou l', côté marqué nervurée du fil à deux conducteurs) au conducteur négatif de l'appareil (D).
3. S'il vous plaît se référer à la **mise à la terre instructions** ci-dessous pour terminer toutes les connexions électriques.

Luminaire Extérieurs

1. Brancher le fil d'alimentation positive (A) (généralement noir ou le côté lisse bannalisé de la corde à deux conducteurs) à plomb de fixation positive (B) avec la torsion appropriée de la taille du connecteur - Voir Schéma 2 ou 3.
2. Connecter le fil d'alimentation négative (C) (généralement blanc ou l', côté marqué nervurée du fil à deux conducteurs) au conducteur négatif de l'appareil (D).
3. Couvrir extrémité ouverte de connecteurs avec du silicone pour former un joint étanche à l'eau.
 - ☒ Si l'installation d'un luminaire de montage mural, utiliser calfeutrage pour sceller l'espace entre la plaque de montage de fixation (plaque arrière) et la paroi. Cela aidera à empêcher l'eau de pénétrer dans le boîtier. Si la surface du mur est bardage à clin, utiliser calfeutrage et une plate-forme de montage d'appareils spécialement.
4. S'il vous plaît se référer aux instructions ci-dessous pour terminer la terre toutes les connexions électriques.

instructions de mise

Montage Encastré Fixtures

Pour la terre positive dans un système électrique à 3 fils, fixez le fil de terre du luminaire (E) (généralement en cuivre ou vert recouvert de plastique) à la sangle de fixation de fixation (M) avec la vis de terre (S) - Voir Schéma 1. Remarque: Sur les sangles pour les appareils pris en charge à vis, installez d'abord les deux vis de fixation à sangle. Tout trou taraudé restante peut être utilisée pour la vis de terre.

Chaîne Accroché Luminaire

Boucle fil du luminaire au sol (E) (généralement en cuivre ou vert recouvert de plastique) sous la tête de la vis de terre (S) sur la sangle de fixation (M) et se connecter à l'extrémité libre du fil de terre du luminaire directement sur le fil de terre du système de construction avec une taille appropriée connecteurs à visser - Voir Schéma 2.

Luminaire Après Montage

Brancher le fil de terre du luminaire (E) (généralement en cuivre ou vert recouvert de plastique) à la masse de l'alimentation avec une taille appropriée torsion sur le connecteur à l'intérieur de la poste. Couvrir extrémité ouverte du connecteur avec du mastic silicone pour former un joint étanche à l'eau - Voir Schéma 3.

IS. 18 tierra cableado instrucciones

ADVERTENCIA DE SEGURIDAD: LEA LAS INSTRUCCIONES DE CABLEADO Y LA TIERRA (IS 18), E INSTRUCCIONES ADICIONALES. APAUGE LA ALIMENTACIÓN DE CORRIENTE DURANTE LA INSTALACIÓN. SI SE REQUIERE NUEVO CABLEADO, CONSULTE CON UN ELECTRICISTA O AUTORIDADES LOCALES PARA REQUISITOS DEL CÓDIGO

Instrucciones de cableado

Acesorios C ubierta

1. Conecte el cable de alimentación positiva (A) (normalmente negro o la cara lisa, sin marcas del cable de dos conductores) de plomo accesorio positivo (B) con un giro de tamaño adecuado en el conector - Véase la Figura 1 y 2.
2. Conecte el cable de alimentación negativa (C) (por lo general de color blanco o el lado marcado estriado del cable de dos conductores) de plomo accesorio negativo (D).
3. Por favor, consulte las instrucciones de puesta a tierra-a continuación para completar todas las conexiones eléctricas.

Acesorios Exterior

1. Conecte el cable de alimentación positiva (A) (normalmente negro el lado no marcado suave del cable de dos conductores) de plomo accesorio positivo (B) con un giro de tamaño apropiately conector - Véase la Figura 2 y 3.
2. Conecte el cable de alimentación negativa (C) (por lo general de color blanco o el lado marcado estriado del cable de dos conductores) de plomo accesorio negativo (D).
3. Cubra el extremo abierto de conectores con sellador de silicona para formar un sello hermético.
 - ☒ Si va a instalar un soporte de fijación mural, use masilla para sellar los espacios entre la placa de montaje del aparato (placa) y la pared. Esto ayudará a evitar que el agua entre en la boca salida. Si la superficie de la pared es de revestimiento solapado, utilice masilla y una plataforma de montaje accesorio especial.
4. Por favor, consulte las **Instrucciones de puesta a tierra-a** continuación para completar todas las conexiones eléctricas.

instrucciones puesta a tierra

Montaje Embutido Accesorios

Para conectar a tierra en un sistema eléctrico de 3 hilos, fije el cable de tierra del artefacto (E) (generalmente de cobre o verde recubierto de plástico) a la brida de montaje accesorio (M) con el tornillo de tierra (S) - Véase la Figura 1. Nota: En las correas de accesorios compatibles tornillos, primero instale los dos tornillos de montaje de la correa. Cualquier agujero roscado restante puede ser utilizado para el tornillo de tierra.

Cadena Hung Accesorios

Loop alambre de tierra (E) (generalmente de cobre o verde recubierto de plástico) debajo de la cabeza del tornillo de tierra (S) en la brida de montaje accesorio (M) y conectar con el extremo suelto del cable de tierra luminaria directamente al cable de tierra del sistema de construcción con un tamaño adecuado twist-conectores - Véase la Figura 2.

Acesorios Post erior Mont e

Conecte el cable de tierra del artefacto (E) (generalmente de cobre o verde recubierto de plástico) a tierra de la fuente de alimentación con conector de tamaño adecuado en el interior puesto enlases en forma. Cubra el extremo abierto del conector con sellador de silicona para formar un sello hermético - Véase la Figura 3.