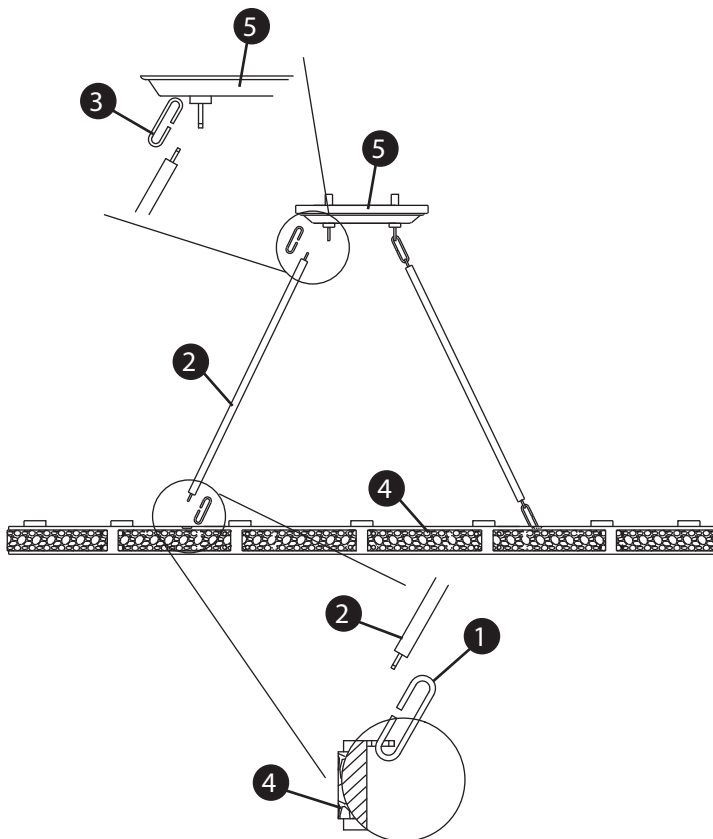


Drawing 1 - Fixture Assembly

▼ Start Here

1. Find a clear area in which you can work.
2. Unpack fixture and glass from carton.
3. Carefully review instructions prior to assembly.



1. First it is necessary to assemble the fixture before installing. Three of the fixture arms need to be attached to the ring to complete the fixture.
2. Slip link (1) into the loop on the ring (4). Slip arm (2) into the otherside of link (1). Close link (1). - See Drawing 1
3. Slip link (3) into the loop on the wire body (5). Slip arm (2) into the otherside of link (3). Close link (3).
4. Repeat steps two and three to attach the remaining arms.

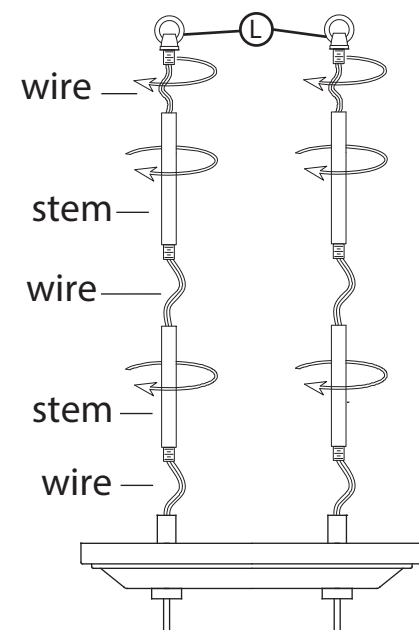
1. Before installing, it is necessary to determine the desired length of your fixture.
2. Your fixture is supplied with assorted stem sizes. Determine what combinations of stems are needed to achieve desired length - see Drawing 2.

**If additional stems are required visit Hinkleylighting.com for information on how to order.

3. Slip stems over wire and thread first stem into top of fixture body, longest length stem first. Repeat this process until all required stems are threaded together.
4. Slip wire through center hole of fixture loop (L) and thread loop onto the top of the last stem and tighten.
5. To mount your fixture to the ceiling, follow the mounting instruction sheet provided.

SAFETY WARNING: READ WIRING AND GROUNDING INSTRUCTIONS (I.S. 18) AND ANY ADDITIONAL DIRECTIONS. TURN POWER SUPPLY OFF DURING INSTALLATION. IF NEW WIRING IS REQUIRED, CONSULT A QUALIFIED ELECTRICIAN OR LOCAL AUTHORITIES FOR CODE REQUIREMENTS.

Drawing 2 - Stem Assembly



▼ Empieza aqui

1. Encuentre un área clara en la que pueda trabajar.
2. Desempaque el embalaje y el vidrio del cartón.
3. Revise cuidadosamente las instrucciones antes de ensamblarlas.

1. Primero hay que montar el aparato antes de instalarlo. Tres de los brazos del accesorio necesitan ser atados al anillo para terminar el accesorio.
2. Deslizar el eslabón (1) en el lazo del anillo (4). Colocar el brazo (2) en el otro lado del eslabón (1). Cerrar enlace (1). - Ver Dibujo 1
3. Deslizar el eslabón (3) en el lazo del cuerpo del cable (5). Colocar el brazo (2) en el otro lado del eslabón (3). Cerrar enlace (3).
4. Repita los pasos dos y tres para unir los brazos restantes.

1. Antes de instalar, es necesario determinar la longitud deseada de su aparato.
2. Su accesorio se suministra con tamaños de tallo variados. Determine qué combinaciones de tallos se necesitan para alcanzar la longitud deseada - vea Dibujo 2.

** Si se requieren tallos adicionales, visite Hinkleylighting.com para obtener información sobre cómo ordenar.

3. Deslice los tallos sobre el alambre y enrosque el primer vástago en la parte superior del cuerpo del aparato, el vástago de longitud más larga primero. Repita este proceso hasta que todos los tallos necesarios estén roscados juntos.
4. Deslice el alambre a través del orificio central del lazo del accesorio (L) y enrosque el lazo en la parte superior del último vástago y apriételo.
5. Para montar su aparato al techo, siga la hoja de instrucciones de montaje proporcionada.

ADVERTENCIA DE SEGURIDAD: LEA LAS INSTRUCCIONES DE ENCENDIDO Y CONEXIÓN A TIERRA (I.S. 18) Y CUALQUIER DIRECCIÓN ADICIONAL. DESCONECTE LA FUENTE DE ALIMENTACIÓN DURANTE LA INSTALACIÓN. SI SE REQUIERE NUEVO CABLEADO, CONSULTE A UN ELECTRICISTA CALIFICADO O AUTORIDADES LOCALES PARA REQUISITOS

▼ Commencer ici

1. Trouvez une zone claire dans laquelle vous pouvez travailler.
2. Déballez le vêtement et le verre dans le carton.
3. Examinez attentivement les instructions avant le montage.

1. Tout d'abord, il est nécessaire d'assembler l'appareil avant d'installer. Trois des bras de fixation doivent être attachés à l'anneau pour compléter le montage.
2. Glissez le lien (1) dans la boucle de l'anneau (4). Glisser le bras (2) dans l'autre côté du lien (1). Lien étroit (1). - Voir Dessin 1
3. Branchez le lien (3) dans la boucle du corps de fil (5). Glisser le bras (2) dans l'autre côté du lien (3). Lien étroit (3).
4. Répétez les étapes deux et trois pour attacher les bras restants.

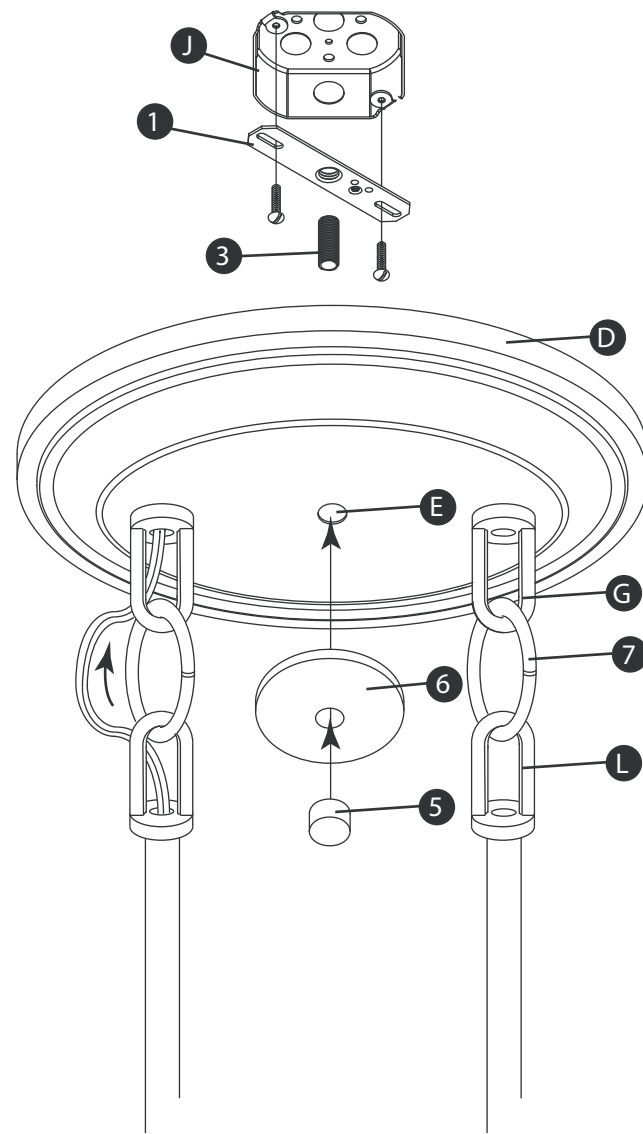
1. Avant l'installation, il est nécessaire de déterminer la longueur souhaitée de votre appareil.
2. Votre appareil est fourni avec des tailles variées. Déterminer quelles combinaisons de tiges sont nécessaires pour atteindre la longueur souhaitée - voir Dessin 2.

** Si des tiges supplémentaires sont requises, visitez Hinkleylighting.com pour obtenir des informations sur la façon de commander.

3. Glissez les tiges sur le fil et enfoncez la première tige dans le haut du corps du dispositif, la tige de longueur la plus longue d'abord. Répétez ce processus jusqu'à ce que toutes les tiges requises soient enfilées.
4. Glissez le fil à travers le trou central de la boucle de fixation (L) et enfiler la boucle sur le dessus de la dernière tige et serrez.
5. Pour monter votre appareil sur le plafond, suivez la fiche d'instructions de montage fournie.

SÉCURITÉ AVERTISSEMENT: LIRE LES INSTRUCTIONS DE CÂBLAGE ET DE MISE À LA TERRE (I.S. 18) ET TOUTES LES DIRECTIVES SUPPLÉMENTAIRES. MISE EN PLACE DE L'ALIMENTATION DURANT L'INSTALLATION. SI NOUVEAU CÂBLAGE EST NÉCESSAIRE, CONSULTER UN ÉLECTRICIEN QUALIFIÉ OU DES AUTORITÉS LOCALES POUR LES

Drawing 1 - Mounting



▼ Start Here

1. Connect the fixture loop (L) to links (7) to the canopy loop (G). Repeat with other stem and loop.
2. After stems and loop is attached to canopy, feed wire through center hole in loop (G) on canopy.
3. Now make all electrical connections following instruction sheet IS-18 provided.

SAFETY WARNING: READ WIRING AND GROUNDING INSTRUCTIONS (I.S. 18) AND ANY ADDITIONAL DIRECTIONS. TURN POWER SUPPLY OFF DURING INSTALLATION. IF NEW WIRING IS REQUIRED, CONSULT A QUALIFIED ELECTRICIAN OR LOCAL AUTHORITIES FOR CODE REQUIREMENTS.

1. Fasten mounting strap (1) to outlet box (J) with the original outlet box screws (2) – see Drawing 1.
2. Thread nipple (3) into mounting strap (1) approximately 3/8".
3. Make electrical connections from supply wire to fixture lead wires. Refer to instruction sheet (I.S. 18) and follow all instructions to make all necessary wiring connections.
4. Slip center hole (E) of canopy (D) over nipple (3) and slide up till canopy is against ceiling. Hold fixture in position.
5. Thread decorative finial (5) and (6) onto end of nipple (3) and tighten to secure fixture to ceiling.

▼ Empieza aqui

1. Conecte el bucle de fijación (L) a los eslabones (7) al bucle del dosel (G). Repita con el otro tallo y lazo.
2. Después de que los tallos y el lazo estén unidos al dosel, alimentar el alambre a través del orificio central en el lazo (G) en el dosel.
3. Ahora haga todas las conexiones eléctricas siguiendo la hoja de instrucciones IS-18.

ADVERTENCIA DE SEGURIDAD: LEA LAS INSTRUCCIONES DE ENCENDIDO Y CONEXIÓN A TIERRA (I.S. 18) Y CUALQUIER DIRECCIÓN ADICIONAL. DESCONECTE LA FUENTE DE ALIMENTACIÓN DURANTE LA INSTALACIÓN. SI SE REQUIERE NUEVO CABLEADO, CONSULTE A UN ELECTRICISTA CALIFICADO O AUTORIDADES LOCALES PARA REQUISITOS

1. Fije la correa de montaje (1) a la caja de salida (J) con los tornillos originales de la caja de salida (2) - vea Dibujo 1.
2. Pase el pasador (3) en la correa de montaje (1) aproximadamente 3/8 ".
3. Realice las conexiones eléctricas desde el cable de alimentación hasta los conductores de instalación. Consulte la hoja de instrucciones (I.S. 18) y siga todas las instrucciones para realizar todas las conexiones de cableado necesarias.
4. Deslice el agujero central (E) del dosel (D) sobre el pezón (3) y deslícelo hasta que el techo esté contra el techo. La posición de retención es la posición.
5. Enrosque las terminaciones decorativas (5) y (6) en el extremo de la boquilla (3) y apriételas para asegurar la fijación al techo.

▼ Commencer ici

1. Connectez la boucle de fixation (L) aux liens (7) dans la boucle de canopy (G). Répétez avec d'autres tige et boucle.
2. Après que les tiges et la boucle sont attachées à la canopy, alimentez le fil à travers le trou central en boucle (G) sur la canopy.
3. Effectuez maintenant toutes les connexions électriques suivant la fiche d'instructions IS-18 fournie.

SÉCURITÉ AVERTISSEMENT: LIRE LES INSTRUCTIONS DE CÂBLAGE ET DE MISE À LA TERRE (I.S. 18) ET TOUTES LES DIRECTIVES SUPPLÉMENTAIRES. MISE EN PLACE DE L'ALIMENTATION DURANT L'INSTALLATION. SI NOUVEAU CÂBLAGE EST NÉCESSAIRE, CONSULTER UN ÉLECTRICIEN QUALIFIÉ OU DES AUTORITÉS LOCALES POUR LES

1. Fixez la sangle de montage (1) à la boîte de sortie (J) avec les vis de la boîte de sortie d'origine (2) - voir Dessin 1.
2. Enfiler le manchon (3) dans la sangle de montage (1) environ 3/8 ".
3. Faites des connexions électriques du fil d'alimentation aux fils conducteurs de fixation. Reportez-vous à la fiche d'instructions (I.S. 18) et suivez toutes les instructions pour effectuer toutes les connexions de câblage nécessaires.
4. Détacher le trou central (E) de la canopy (D) sur le raccord (3) et glisser vers le haut jusqu'à ce que le couvert soit contre le plafond. La position de maintien est la position.
5. Filsez la fiancée décorative (5) et (6) sur l'extrémité du tétons (3) et serrez pour fixer la fixation au plafond.

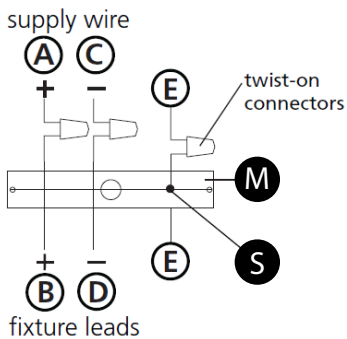
IS. 18 wiring grounding instructions

SAFETY WARNING: READ WIRING AND GROUNDING INSTRUCTIONS (IS 18) AND ANY ADDITIONAL DIRECTIONS. TURN POWER SUPPLY OFF DURING INSTALLATION. IF NEW WIRING IS REQUIRED, CONSULT A QUALIFIED ELECTRICIAN OR LOCAL AUTHORITIES FOR CODE REQUIREMENTS

Drawing 1 – Flush Mount



Drawing 2 – Chain Hung



Drawing 3 – Post-Mount



wiring instructions

Indoor Fixtures

1. Connect positive supply wire (A) (typically black or the smooth, unmarked side of the two-conductor cord) to positive fixture lead (B) with appropriately sized twist on connector - see Drawings 1 or 2.
2. Connect negative supply wire (C) (typically white or the ribbed, marked side of the two-conductor cord) to negative fixture lead (D).
3. Please refer to the **grounding instructions** below to complete all electrical connections

Outdoor Fixtures

1. Connect positive supply wire (A) (typically black or the smooth unmarked side of the two-conductor cord) to positive fixture lead (B) with appropriately sized twist on connector - see **Drawings 2 or 3**.
2. Connect negative supply wire (C) (typically white or the ribbed, marked side of the two-conductor cord) to negative fixture lead (D).
3. Cover open end of connectors with silicone sealant to form a watertight seal.
 - ☒ If installing a wall mount fixture, use caulk to seal gaps between the fixture mounting plate (backplate) and the wall. This will help prevent water from entering the outlet box. If the wall surface is lap siding, use caulk and a fixture mounting platform specially.

4. Please refer to the **grounding instructions** below to complete all electrical connections.

grounding instructions

Flush Mount Fixtures

For positive grounding in a 3-wire electrical system, fasten the fixture ground wire (E) (typically copper or green plastic coated) to the fixture mounting strap (M) with the ground screw (S) - see Drawing 1. Note: On straps for screw supported fixtures, first install the two mounting screws in strap. Any remaining tapped hole may be used for the ground screw.

Chain Hung Fixtures

Loop fixture ground wire (E) (typically copper or green plastic coated) under the head of the ground screw (S) on fixture mounting strap (M) and connect to the loose end of the fixture ground wire directly to the ground wire of the building system with appropriately sized twist-on connectors - see Drawing 2.

Post-Mount Fixtures

Connect fixture ground wire (E) (typically copper or green plastic coated) to power supply ground with appropriately sized twist-on connector inside post. Cover open end of connector with silicone sealant to form a watertight seal - see Drawing 3.

IS. 18 câblage échouage instructions

AVERTISSEMENT DE SECURITE: LIRE CABLAGE ET INSTRUCTIONS DE MISE (IS 18), ET TOUTE AUTRE INSTRUCTION. COUPER L'ALIMENTATION ELECTRIQUE PENDANT L'INSTALLATION. SI DE NOUVELLES CABLAGES N'EST NECESSAIRE, CONSULTEZ UN ELECTRICIEN QUALIFIE OU AUTORITES LOCALES POUR EXIGENCES DU CODE.

instructions de câblage

Luminaire Intérieurs

1. Brancher le fil d'alimentation positive (A) (généralement noir ou, côté lisse bannalisé de la corde à deux conducteurs) à plob de fixation positive (B) avec la torsion de taille appropriée sur le connecteur - **Voir Schéma 1 ou 2**.
2. Connecter le fil d'alimentation négative (C) (généralement blanc ou l', côté marqué nervurée du fil à deux conducteurs) au conducteur négatif de l'appareil (D).
3. S'il vous plaît se référer à la **mise à la terre instructions** ci-dessous pour terminer toutes les connexions électriques.

Luminaire Extérieurs

1. Brancher le fil d'alimentation positive (A) (généralement noir ou le côté lisse bannalisé de la corde à deux conducteurs) à plomb de fixation positive (B) avec la torsion appropriée de la taille du connecteur - **Voir Schéma 2 ou 3**.
2. Connecter le fil d'alimentation négative (C) (généralement blanc ou l', côté marqué nervurée du fil à deux conducteurs) au conducteur négatif de l'appareil (D).
3. Couvrir extrémité ouverte de connecteurs avec du silicone pour former un joint étanche à l'eau.
 - ☒ Si l'installation d'un luminaire de montage mural, utiliser calfeutrage pour sceller l'espace entre la plaque de montage de fixation (plaque arrière) et la paroi. Cela aidera à empêcher l'eau de pénétrer dans le boîtier. Si la surface du mur est bardage à clin, utiliser calfeutrage et une plate-forme de montage d'appareils spécialement.
4. S'il vous plaît se référer aux instructions ci-dessous pour terminer la terre toutes les connexions électriques.

instructions de mise

Montage Encastré Fixtures

Pour la terre positive dans un système électrique à 3 fils, fixez le fil de terre du luminaire (E) (généralement en cuivre ou vert recouvert de plastique) à la sangle de fixation de fixation (M) avec la vis de terre (S) - **Voir Schéma 1**. Remarque: Sur les sangles pour les appareils pris en charge à vis, installez d'abord les deux vis de fixation à sangle. Tout trou taraudé restante peut être utilisée pour la vis de terre.

Chaîne Accroc hé Luminaire

Boucle fil du luminaire au sol (E) (généralement en cuivre ou vert recouvert de plastique) sous la tête de la vis de terre (S) sur la sangle de fixation de fixation (M) et se connecter à l'extrémité libre du fil de terre du luminaire directement sur le fil de terre du système de construction avec une taille appropriée connecteurs à visser - **Voir Schéma 2**.

Luminaire Après Montage

Brancher le fil de terre du luminaire (E) (généralement en cuivre ou vert recouvert de plastique) à la masse de l'alimentation avec une taille appropriée torsion sur le connecteur à l'intérieur de la poste. Couvrir extrémité ouverte du connecteur avec du mastic silicone pour former un joint étanche à l'eau - **Voir Schéma 3**.

IS. 18 tierra cableado instrucciones

ADVERTENCIA DE SEGURIDAD: LEA LAS INSTRUCCIONES DE CABLEADO Y LA TIERRA (IS 18), E INSTRUCCIONES ADICIONALES. APAUGE LA ALIMENTACIÓN DE CORRIENTE DURANTE LA INSTALACIÓN. SI SE REQUIERE NUEVO CABLEADO, CONSULTE CON UN ELECTRICISTA O AUTORIDADES LOCALES PARA REQUISITOS DEL CÓDIGO

Instrucciones de cableado

Acesorios C ubierta

1. Conecte el cable de alimentación positiva (A) (normalmente negro o la cara lisa, sin marcas del cable de dos conductores) de plomo accesorio positivo (B) con un giro de tamaño adecuado en el conector - **Véase la Figura 1 y 2**.
2. Conecte el cable de alimentación negativa (C) (por lo general de color blanco o el lado marcado estriado del cable de dos conductores) de plomo accesorio negativo (D).
3. Por favor, consulte las instrucciones de puesta a tierra-a continuación para completar todas las conexiones eléctricas.

Acesorios Exterior

1. Conecte el cable de alimentación positiva (A) (normalmente negro el lado no marcado suave del cable de dos conductores) de plomo accesorio positivo (B) con un giro de tamaño apropiately conector - **Véase la Figura 2 y 3**.
2. Conecte el cable de alimentación negativa (C) (por lo general de color blanco o el lado marcado estriado del cable de dos conductores) de plomo accesorio negativo (D).
3. Cubra el extremo abierto de conectores con sellador de silicona para formar un sello hermético.
 - ☒ Si va a instalar un soporte de fijación mural, use masilla para sellar los espacios entre la placa de montaje del aparato (placa) y la pared. Esto ayudará a evitar que el agua entre en la boca salida. Si la superficie de la pared es de revestimiento solapado, utilice masilla y una plataforma de montaje accesorio especial.
4. Por favor, consulte las **Instrucciones de puesta a tierra-a** continuación para completar todas las conexiones eléctricas.

instrucciones puesta a tierra

Montaje Embutido Accesorios

Para conectar a tierra en un sistema eléctrico de 3 hilos, fije el cable de tierra del artefacto (E) (generalmente de cobre o verde recubierto de plástico) a la brida de montaje accesorio (M) con el tornillo de tierra (S) - **Véase la Figura 1**. Nota: En las correas de accesorios compatibles tornillos, primero instale los dos tornillos de montaje de la correa. Cualquier agujero roscado restante puede ser utilizado para el tornillo de tierra.

Cadena Hung Accesorios

Loop alambre de tierra (E) (generalmente de cobre o verde recubierto de plástico) debajo de la cabeza del tornillo de tierra (S) en la brida de montaje accesorio (M) y conectar con el extremo suelto del cable de tierra luminaria directamente al cable de tierra del sistema de construcción con un tamaño adecuado twist-conectores - **Véase la Figura 2**.

Acesorios Post erior Mont e

Conecte el cable de tierra del artefacto (E) (generalmente de cobre o verde recubierto de plástico) a tierra de la fuente de alimentación con conector de tamaño adecuado en el interior puesto enlases en forma. Cubra el extremo abierto del conector con sellador de silicona para formar un sello hermético - **Véase la Figura 3**.