

Item No. 30188

▼ start here

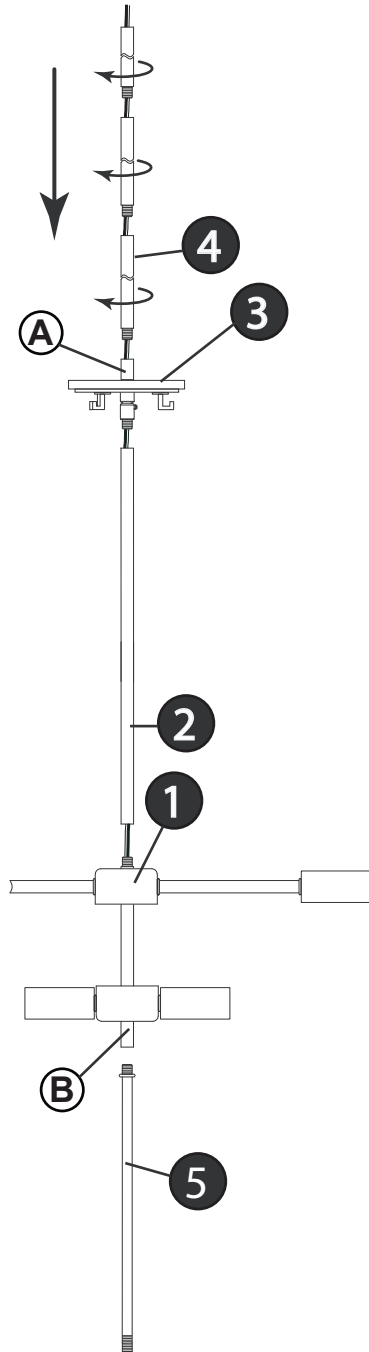
Número de artículo: 30188

▼ empezar aquí

Numéro d'article: 30188

▼ commencez ici

DRAWING 1 - ASSEMBLY



1. Find a clear area in which you can work.
2. Unpack fixture and glass from carton.
3. Carefully review instructions prior to assembly.

1. To begin assembly, We will start with the cluster assembly. The parts are already laced onto the wire for easy assembly.
2. First take the center stem (2) and slip it along wire and thread onto the top of the cluster body (1) - see Drawing 1.
3. Now slide canopy (3), with the hooks, along the wire and thread into the top of stem (2).
4. Now it is necessary to determine the quantity and length of mounting stems you will need to hang your fixture at the proper height. Your fixture is supplied with 2-12" stems and 1-6" stem. If more stems are required please go to [hinkley.com](http://hinkley.com) to order.
5. Now slip fixture wire through the center of first stem (4) and thread stem into coupler (A) on the top canopy (3).
6. Continue to add the required amount of stems until all have been assembled.
7. The center column is ready to be hung from the ceiling. Follow "Mounting Instructions" provided.
8. After center column is hung. Thread lower center stem (5) into coupler (B) on the bottom of the cluster assembly (1).

1. Trouvez un espace libre dans lequel vous pouvez travailler.
2. Déballez appareil de la boîte.
3. Examinez attentivement les instructions avant le montage.

1. Para comenzar el ensamblaje, comenzaremos con el ensamblaje del clúster. Las piezas ya están atadas al cable para facilitar el montaje.
2. Primero tome el vástago central (2) y deslícelo a lo largo del alambre y enrósquelo en el acoplador (A) en la parte superior del cuerpo del grupo (1); vea el Dibujo 1.
3. Ahora deslice el dosel (3), con los ganchos, a lo largo del cable e hilo en la parte superior de tallo (2).
4. Ahora es necesario determinar la cantidad y la longitud de los vástagos de montaje que necesitará para colgar su dispositivo a la altura adecuada. Su accesorio se suministra con vástagos de 2-304,mm y vástago de 1-152,mm. Si se requieren más tallos, vaya a [hinkley.com](http://hinkley.com) para ordenar.
5. Ahora deslice el cable del dispositivo a través del centro del primer vástago (4) y enrosque el vástago en el acoplador (A) en la cubierta superior (3).
6. Continúe agregando la cantidad requerida de tallos hasta que todos hayan sido ensamblados.
7. La columna central está lista para colgarla del techo. Siga las "Instrucciones de montaje" proporcionadas.
8. Después de colgar la columna central. Enrosque el vástago central inferior (5) en el acoplador (B) en la parte inferior del conjunto del grupo (1).

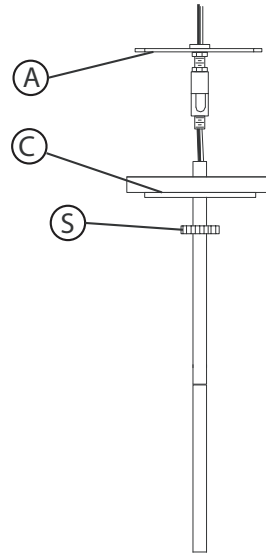
1. Busque un lugar claro en el que se puede trabajar.
2. Desembale accesorio de la caja.
3. Revise cuidadosamente las Instrucciones antes del montaje.
1. Pour commencer l'assemblage, nous allons commencer par l'assemblage de cluster. Les pièces sont déjà lacées sur le fil pour un montage facile.
2. Prenez d'abord la tige centrale (2) et glissez-la le long du fil et du fil dans le coupleur (A) sur le dessus du corps de grappe (1) - voir dessin 1.
3. Faites maintenant glisser la verrière (3), avec les crochets, le long du fil et enfiler tige (2).
4. Il est maintenant nécessaire de déterminer la quantité et la longueur des tiges de montage dont vous aurez besoin pour accrocher votre luminaire à la bonne hauteur. Votre luminaire est fourni avec des tiges de 2-304,mm et une tige de 1-152,mm. Si plus de tiges sont nécessaires, rendez-vous sur [hinkley.com](http://hinkley.com) pour commander.
5. Glissez maintenant le fil du luminaire à travers le centre de la première tige (4) et vissez la tige dans le coupleur (A) sur la verrière supérieur (3).
6. Continuez à ajouter la quantité requise de tiges jusqu'à ce qu'elles soient toutes assemblées.
7. La colonne centrale est prête à être suspendue au plafond. Suivez les «Instructions de montage» fournies.
8. Une fois la colonne centrale suspendue. Vissez la tige centrale inférieure (5) dans le coupleur (B) au bas de l'ensemble de grappe (1).

▼ start here

▼ empezar aquí

▼ commencez ici

Drawing 1 – Stem Assembly

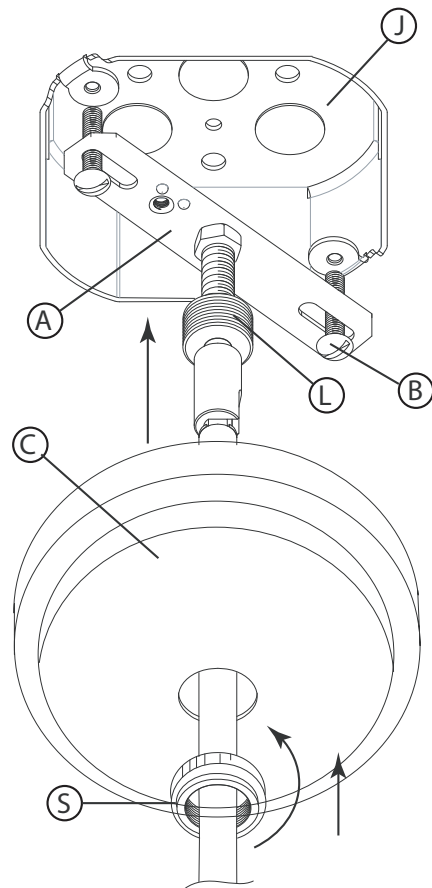


1. Find a clear area in which you can work.
2. Unpack fixture and glass from carton.
3. Carefully review instructions prior to assembly.

Shut off electrical current before starting. If the fixture you are replacing is turned on and off by a wall switch, simply turn the switch off. If not, remove the appropriate fuse (or open the circuit breakers) until the fixture is dead. • DO NOT restore current - either by fuse, breaker, or switch - until the new fixture is completely wired and in place.

1. To begin installation first slide screw collar ring (S), from canopy swivel (L) over the attached stems. This is followed by the canopy (C) - see Drawing 1 and 2.
2. Now slip wires through the center of swivel (L) attached to mounting strap (A). Then thread swivel with mounting strap into the top stem.
3. Now lift fixture up to ceiling and attach mounting strap (A) to junction box (J) using two 8-32 screws (B) NOT PROVIDED.
4. Now make all wiring connections following instruction sheet (IS-18) provided. After wiring connections are completed, tuck wires into junction box.
5. Now slip canopy up to ceiling. While holding canopy in place slip screw collar ring (S) up to canopy and thread onto swivel (L) to secure canopy to ceiling.
6. Assembly is complete and fixture can be lamped accordingly.

Drawing 2 – Mounting Detail



1. Encontrar un área clara en la que se puede trabajar.
2. Desembale luminaria y el vidrio de la caja.
3. Revise cuidadosamente las instrucciones antes del montaje.

Apague la corriente eléctrica antes de comenzar. De la luminaria va a sustituir se enciende y apaga con un interruptor de pared, simplemente gire el interruptor de apagado. Si no es así, retire el fusible apropiado (o abrir los disyuntores) hasta que el aparato está muerto

• NO restaurar actual -. Ya sea por fusible, disyuntor o interruptor - hasta que el nuevo dispositivo es completamente cableado y en su lugar.

1. Para comenzar la instalación, primero deslice el anillo del collar de tornillo (S), desde el dosel giratorio (L) sobre los vástagos adjuntos. Esto es seguido por el dosel (C) - vea los dibujos 1 y 2.
2. Ahora deslice los cables a través del centro del eslabón giratorio (L) unido a la correa de montaje (A). Luego enrosque con la correa de montaje en el vástago superior.
3. Ahora levante la luminaria hasta el techo y una la correa de montaje (A) a la caja de conexiones (J) con dos tornillos 8-32 (B) NO SUMINISTRADOS.
4. Ahora haga todas las conexiones de cableado siguiendo la hoja de instrucciones (IS-18) provista. Después de completar las conexiones de cableado, meta los cables en la caja de conexiones.
5. Ahora deslice el dosel hasta el techo. Mientras sostiene el dosel en su lugar, deslice el anillo del collar roscado (S) hacia el dosel y enrósquelo en el eje giratorio (L) para asegurar el dosel al techo.
6. El ensamblaje está completo y la luminaria se puede acoplar en consecuencia.

1. Trouvez un endroit clair dans lequel vous pouvez travailler.
2. Déballez luminaire et de verre du carton.
3. Examinez attentivement les instructions avant l'assemblage.

Éteignez le courant électrique avant de démarrer. Si l'appareil que vous remplacez est allumé et éteint par un interrupteur mural, il suffit de mettre l'appareil hors tension. Sinon, retirez le fusible approprié (ou ouvrez les disjoncteurs) jusqu'à ce que l'appareil soit mort.

• NE PAS restaurer le courant - soit par fusible, disjoncteur, soit par commutateur - jusqu'à ce que le nouvel appareil soit complètement câblé et en place.

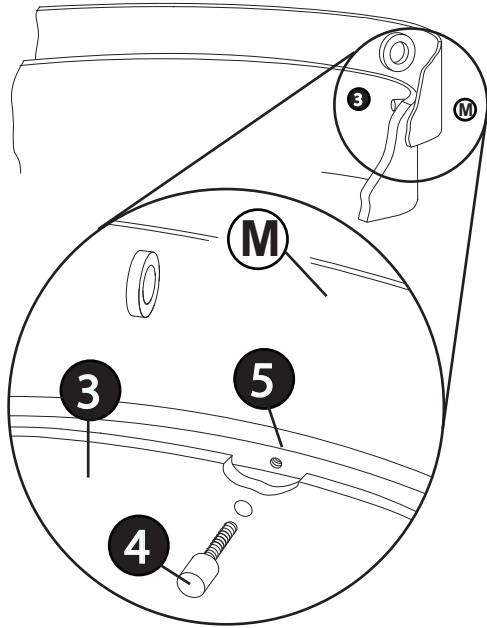
1. Pour commencer l'installation, faites glisser la bague de collier à vis (S) du pivot à baldaquin (L) sur les tiges attachées. Ceci est suivi par la canopée (C) - voir dessin 1 et 2.
2. Glissez maintenant les fils dans le centre de l'émerillon (L) fixé à la bride de fixation (A). Ensuite, vissez le pivot avec la sangle de montage dans la tige supérieure.
3. Maintenant, soulevez le luminaire jusqu'au plafond et fixez la bande de fixation (A) à la boîte de jonction (J) à l'aide de deux vis 8-32 (B) NON FOURNIES.
4. Maintenant, effectuez toutes les connexions de câblage conformément à la fiche d'instructions (IS-18) fournie. Une fois les connexions de câblage terminées, rentrez les fils dans la boîte de jonction.
5. Maintenant, glissez la verrière jusqu'au plafond. Tout en maintenant le baldaquin en place, faire glisser la bague du collier de la vis (S) jusqu'au baldaquin et la visser sur le pivot (L) pour fixer le baldaquin au plafond.
6. L'assemblage est terminé et le luminaire peut être éclairé en conséquence.

## Final Assembly Instructions

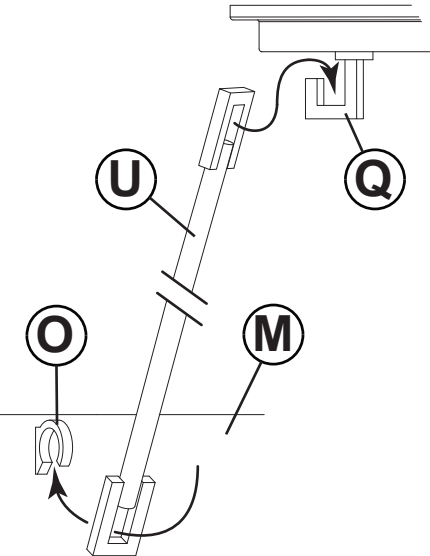
Item No: 30188

English

▼ start here



DRAWING 1 - FINAL ASSEMBLY



### RING ASSEMBLY:

1. To begin final assembly it will be necessary to assemble the metal rings (M) and the alabaster rings (3). This is accomplished by removing the barrel knobs with studs (4) from the threaded coupler (5), inside metal ring. Now slip alabaster ring (3) inside the metal ring (M). Now align holes in upper edge of alabaster ring with the threaded holes in couplers (5). After holes are aligned thread in barrel knobs with studs (4) removed earlier. **DO NOT** use a tool to tighten barrel knobs (4). Barrel knobs should be hand tighten till snug. Over tightening could add stress to the alabaster and cracks could form over time - see Drawing 1.

NOTE: THERE ARE 4 RINGS TO ASSEMBLE ON THE 30188

### 1ST RING ATTACHEMENT:

1. To attach the largest and first ring in the a series of five rings, take the three long uprights (U) and hook one end to the canopy (C) with the squared hooks (Q) - see Drawing 2.

NOTE: Please get assistance during this next assembly process.

2. Now take the largest ring (M) and lift it up and slip it around the center column assembly (not shown). Then attach one of the other ends of the upright (U) to the open loop (O) on the top ring (M). Attach the remaining two uprights to complete installation of top ring (M).

3. Continue assembly by following instructions on page 4.

## Instrucciones de montaje

Número de artículo: 30188

Spanish

▼ empezar aquí

### MONTAJE DE ANILLO:

1. Para comenzar el ensamblaje final, será necesario ensamblar los anillos de metal (N) y los anillos de alabastro (3). Esto se logra quitando las perillas de barril con espárragos (4) del acoplador roscado (5), dentro del anillo metálico. Ahora deslice el anillo de alabastro (3) dentro del anillo de metal (N). Ahora alinee los agujeros en el borde superior del anillo de alabastro con los agujeros roscados en los acopladores (5). Después de alinear los orificios, enrosque las perillas de barril con los pernos (4) retirados anteriormente. **NO** use una herramienta para apretar las perillas del cañón (4). Las perillas de barril deben apretarse a mano hasta que estén ajustadas. El apriete excesivo podría agregar estrés al alabastro y podrían formarse grietas con el tiempo; vea el Dibujo 1.

NOTA: HAY 4 ANILLOS PARA MONTAR EN EL 30188

### ANEXO DEL PRIMER ANILLO:

1. Para unir el anillo más grande y el primer anillo en una serie de cinco anillos, tome los tres montantes largos (U) y enganche un extremo al dosel (C) con los ganchos cuadrados (Q); vea el Dibujo 2.

NOTA: Obtenga asistencia durante este próximo proceso de ensamblaje.

2. Ahora tome el anillo más grande (M), levántelo y deslícelo alrededor del conjunto de la columna central (no se muestra). Luego, conecte uno de los otros extremos del soporte vertical (U) al bucle abierto (O) en el anillo superior (M). Conecte los dos montantes restantes para completar la instalación del anillo superior (M).

3. Continúe el montaje siguiendo las instrucciones en la página 4.

## Instructions de montage

Numéro d'article: 30188

French

▼ commencez ici

### ASSEMBLAGE DE LA BAGUE:

1. Pour commencer l'assemblage final, il sera nécessaire d'assembler les bagues métalliques (N) et les bagues en albâtre (3). Ceci est accompli en retirant les boutons de barillet avec des goujons (4) du coupleur fileté (5), à l'intérieur de l'anneau métallique. Glissez maintenant la bague en albâtre (3) à l'intérieur de la bague en métal (N). Alignez maintenant les trous du bord supérieur de l'anneau d'albâtre avec les trous filetés des coupleurs (5). Après que les trous sont alignés, fileter dans les boutons du canon avec les goujons (4) retirés plus tôt. **N'UTILISEZ PAS** d'outil pour serrer les boutons du canon (4). Les boutons du canon doivent être serrés à la main jusqu'à ce qu'ils soient bien ajustés. Un serrage excessif pourrait ajouter de la tension à l'albâtre et des fissures pourraient se former avec le temps - voir dessin 1.

REMARQUE: IL Y A 4 ANNEAUX À ASSEMBLER SUR LES 30188.

### ATTACHEMENT 1ER ANNEAU:

1. Pour attacher le plus grand et le premier anneau d'une série de cinq anneaux, prenez les trois longs montants (U) et accrochez une extrémité à la verrière (C) avec les crochets carrés (Q) - voir dessin 2.

REMARQUE: veuillez obtenir de l'aide lors de ce prochain processus d'assemblage.

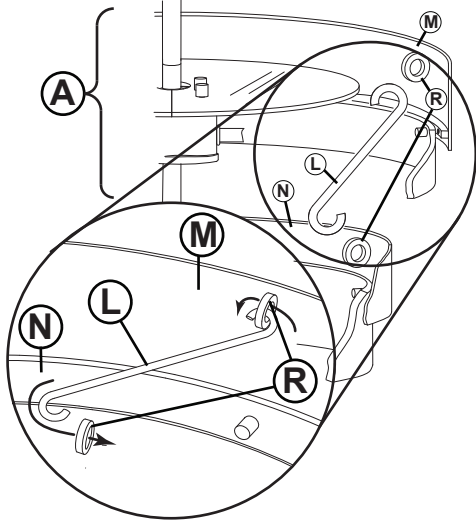
2. Prenez maintenant le plus grand anneau (M) et soulevez-le et faites-le glisser autour de la colonne centrale (non illustrée). Fixez ensuite l'une des autres extrémités du montant (U) à la boucle ouverte (O) sur l'anneau supérieur (M). Fixez les deux montants restants pour terminer l'installation de l'anneau supérieur (M).

3. Continuez l'assemblage en suivant les instructions de la page 4.



start here

DRAWING 2 - FINAL ASSEMBLY



### RING ATTACHMENT:

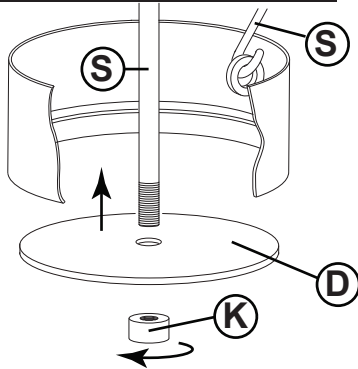
1. To begin attaching the rings, start with the largest and work down to the smallest, using the hooks supplied. **Please Note:** the smallest ring will use the three smallest hooks supplied with your fixture. The remaining rings will use the same size hooks - see Drawing 2 and 3.

NOTE: is it recommended to have assistance during the next operation.

2. First take three large hooks (L) and hook them into the three metal rings (R) inside the ring (M) already attached to center column (A). Now take the next size ring (N) and slip it up into the attached ring. Making sure hooks are inside ring (N). Now hook the free end of one of the large hooks (L) into one of the metal rings (R) inside ring (N). Now attach the remaining two hooks. Repeat the process of attaching rings of diminishing sizes until all rings are attached.

3. After the final small ring is attached using the three small hooks (S) - see Drawing 3, the alabaster diffuser (D) can be installed. This is accomplished by sliding the center stem (S) from the center column through the center hole in diffuser (D). Hold diffuser in place and thread on decorative knob (K) to secure diffuser. Assembly is complete.

DRAWING 3 - FINAL ASSEMBLY



empezar aquí

### ANILLO DE ACCESORIO:

1. Para comenzar a unir los anillos, comience con el más grande y trabaje hasta el más pequeño con los ganchos suministrados. Tenga en cuenta: el anillo más pequeño utilizará los tres ganchos más pequeños suministrados con su accesorio. Los anillos restantes usarán ganchos del mismo tamaño; consulte los dibujos 2 y 3.

NOTA: se recomienda tener asistencia durante la próxima operación.

2. Primero tome tres ganchos grandes (L) y engánchelos en los tres anillos de metal (R) dentro del anillo (M) ya unido a la columna central (A). Ahora tome el siguiente tamaño de anillo (N) y deslícelo en el anillo adjunto. Asegúrese de que los ganchos estén dentro del anillo (N). Ahora enganche el extremo libre de uno de los ganchos grandes (L) en uno de los anillos metálicos (R) dentro del anillo (N). Ahora conecte los dos ganchos restantes. Repita el proceso de colocar anillos de tamaños decrecientes hasta que todos los anillos estén unidos.

3. Después de unir el anillo pequeño final con los tres ganchos pequeños (S); vea el Dibujo 3, se puede instalar el difusor de alabastro (D). Esto se logra deslizando el vástago central (S) desde la columna central a través del orificio central en el difusor (D). Sostenga el difusor en su lugar y enrosque la perilla decorativa (K) para asegurar el difusor. El ensamblaje está completo.



commencez ici

### FIXATION DE LA BAGUE:

1. Pour commencer à fixer le, les anneaux commencent par le plus grand et descendent jusqu'au plus petit à l'aide des crochets fournis. Veuillez noter: le plus petit anneau utilisera les trois plus petits crochets fournis avec votre appareil. Les anneaux restants utiliseront les mêmes crochets de taille - voir dessin 2 et 3.

REMARQUE: est-il recommandé d'avoir de l'aide lors de la prochaine opération.

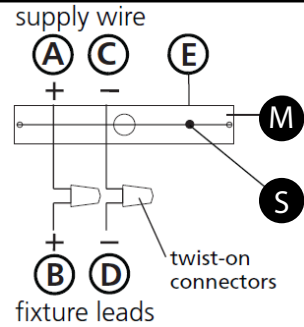
2. Prenez d'abord trois grands crochets (L) et accrochez-les dans les trois anneaux métalliques (R) à l'intérieur de l'anneau (M) déjà attaché à la colonne centrale (A). Prenez maintenant la bague de taille suivante (N) et glissez-la dans la bague attachée. Assurez-vous que les crochets sont à l'intérieur de l'anneau (N). Accrochez maintenant l'extrémité libre de l'un des gros crochets (L) dans l'un des anneaux métalliques (R) à l'intérieur de l'anneau (N). Fixez maintenant les deux crochets restants. Répétez le processus de fixation des anneaux de tailles décroissantes jusqu'à ce que tous les anneaux soient fixés.

3. Après avoir fixé le petit anneau final à l'aide des trois petits crochets (S) - voir dessin 3, le diffuseur en albâtre (D) peut être installé. Pour ce faire, faites glisser la tige centrale (S) de la colonne centrale à travers le trou central du diffuseur (D). Maintenez le diffuseur en place et vissez le bouton décoratif (K) pour fixer le diffuseur. L'assemblage est terminé.

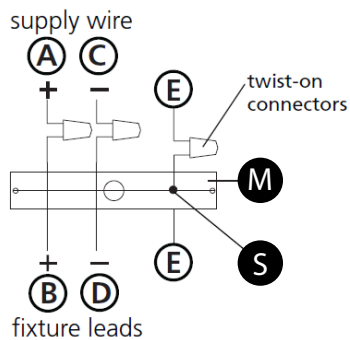
## IS. 18 wiring grounding instructions

SAFETY WARNING: READ WIRING AND GROUNDING INSTRUCTIONS (IS 18) AND ANY ADDITIONAL DIRECTIONS. TURN POWER SUPPLY OFF DURING INSTALLATION. IF NEW WIRING IS REQUIRED, CONSULT A QUALIFIED ELECTRICIAN OR LOCAL AUTHORITIES FOR CODE REQUIREMENTS

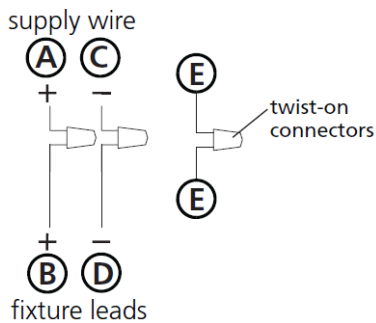
Drawing 1 – Flush Mount



Drawing 2 – Chain Hung



Drawing 3 – Post-Mount



### wiring instructions

#### Indoor Fixtures

1. Connect positive supply wire (A) (typically black or the smooth, unmarked side of the two-conductor cord) to positive fixture lead (B) with appropriately sized twist on connector - see Drawings 1 or 2.
2. Connect negative supply wire (C) (typically white or the ribbed, marked side of the two-conductor cord) to negative fixture lead (D).
3. Please refer to the **grounding instructions** below to complete all electrical connections

#### Outdoor Fixtures

1. Connect positive supply wire (A) (typically black or the smooth unmarked side of the two-conductor cord) to positive fixture lead (B) with appropriately sized twist on connector - see **Drawings 2 or 3**.
2. Connect negative supply wire (C) (typically white or the ribbed, marked side of the two-conductor cord) to negative fixture lead (D).
3. Cover open end of connectors with silicone sealant to form a watertight seal.
  - ☒ If installing a wall mount fixture, use caulk to seal gaps between the fixture mounting plate (backplate) and the wall. This will help prevent water from entering the outlet box. If the wall surface is lap siding, use caulk and a fixture mounting platform specially.

4. Please refer to the **grounding instructions** below to complete all electrical connections.

### grounding instructions

#### Flush Mount Fixtures

For positive grounding in a 3-wire electrical system, fasten the fixture ground wire (E) (typically copper or green plastic coated) to the fixture mounting strap (M) with the ground screw (S) - see Drawing 1. Note: On straps for screw supported fixtures, first install the two mounting screws in strap. Any remaining tapped hole may be used for the ground screw.

#### Chain Hung Fixtures

Loop fixture ground wire (E) (typically copper or green plastic coated) under the head of the ground screw (S) on fixture mounting strap (M) and connect to the loose end of the fixture ground wire directly to the ground wire of the building system with appropriately sized twist-on connectors - see Drawing 2.

#### Post-Mount Fixtures

Connect fixture ground wire (E) (typically copper or green plastic coated) to power supply ground with appropriately sized twist-on connector inside post. Cover open end of connector with silicone sealant to form a watertight seal - see Drawing 3.

## IS. 18 câblage échouage instructions

AVERTISSEMENT DE SECURITE: LIRE CABLAGE ET INSTRUCTIONS DE MISE (IS 18), ET TOUTE AUTRE INSTRUCTION. COUPER L'ALIMENTATION ELECTRIQUE PENDANT L'INSTALLATION. SI DE NOUVELLES CABLAGES N'EST NECESSAIRE, CONSULTEZ UN ELECTRICIEN QUALIFIE OU AUTORITES LOCALES POUR EXIGENCES DU CODE.

### instructions de câblage

#### Luminaire Intérieurs

1. Brancher le fil d'alimentation positive (A) (généralement noir ou, côté lisse bannalisé de la corde à deux conducteurs) à plob de fixation positive (B) avec la torsion de taille appropriée sur le connecteur - **Voir Schéma 1 ou 2**.
2. Connecter le fil d'alimentation négative (C) (généralement blanc ou l', côté marqué nervurée du fil à deux conducteurs) au conducteur négatif de l'appareil (D).
3. S'il vous plaît se référer à la **mise à la terre instructions** ci-dessous pour terminer toutes les connexions électriques.

#### Luminaire Extérieurs

1. Brancher le fil d'alimentation positive (A) (généralement noir ou le côté lisse bannalisé de la corde à deux conducteurs) à plomb de fixation positive (B) avec la torsion appropriée de la taille du connecteur - **Voir Schéma 2 ou 3**.
2. Connecter le fil d'alimentation négative (C) (généralement blanc ou l', côté marqué nervurée du fil à deux conducteurs) au conducteur négatif de l'appareil (D).
3. Couvrir extrémité ouverte de connecteurs avec du silicone pour former un joint étanche à l'eau.
  - ☒ Si l'installation d'un luminaire de montage mural, utiliser calfeutrage pour sceller l'espace entre la plaque de montage de fixation (plaque arrière) et la paroi. Cela aidera à empêcher l'eau de pénétrer dans le boîtier. Si la surface du mur est bardage à clin, utiliser calfeutrage et une plate-forme de montage d'appareils spécialement.
4. S'il vous plaît se référer aux instructions ci-dessous pour terminer la terre toutes les connexions électriques.

### instructions de mise

#### Montage Encastré Fixtures

Pour la terre positive dans un système électrique à 3 fils, fixez le fil de terre du luminaire (E) (généralement en cuivre ou vert recouvert de plastique) à la sangle de fixation de fixation (M) avec la vis de terre (S) - **Voir Schéma 1**. Remarque: Sur les sangles pour les appareils pris en charge à vis, installez d'abord les deux vis de fixation à sangle. Tout trou taraudé restante peut être utilisée pour la vis de terre.

#### Chaîne Accroc hé Luminaire

Boucle fil du luminaire au sol (E) (généralement en cuivre ou vert recouvert de plastique) sous la tête de la vis de terre (S) sur la sangle de fixation (M) et se connecter à l'extrémité libre du fil de terre du luminaire directement sur le fil de terre du système de construction avec une taille appropriée connecteurs à visser - **Voir Schéma 2**.

#### Luminaire Après Montage

Brancher le fil de terre du luminaire (E) (généralement en cuivre ou vert recouvert de plastique) à la masse de l'alimentation avec une taille appropriée torsion sur le connecteur à l'intérieur de la poste. Couvrir extrémité ouverte du connecteur avec du mastic silicone pour former un joint étanche à l'eau - **Voir Schéma 3**.

## IS. 18 tierra cableado instrucciones

ADVERTENCIA DE SEGURIDAD: LEA LAS INSTRUCCIONES DE CABLEADO Y LA TIERRA (IS 18), E INSTRUCCIONES ADICIONALES. APAUGE LA ALIMENTACIÓN DE CORRIENTE DURANTE LA INSTALACIÓN. SI SE REQUIERE NUEVO CABLEADO, CONSULTE CON UN ELECTRICISTA O AUTORIDADES LOCALES PARA REQUISITOS DEL CÓDIGO

### Instrucciones de cableado

#### Acesorios C ubierta

1. Conecte el cable de alimentación positiva (A) (normalmente negro o la cara lisa, sin marcas del cable de dos conductores) de plomo accesorio positivo (B) con un giro de tamaño adecuado en el conector - **Véase la Figura 1 y 2**.
2. Conecte el cable de alimentación negativa (C) (por lo general de color blanco o el lado marcado estriado del cable de dos conductores) de plomo accesorio negativo (D).
3. Por favor, consulte las instrucciones de puesta a tierra-a continuación para completar todas las conexiones eléctricas.

#### Acesorios Exterior

1. Conecte el cable de alimentación positiva (A) (normalmente negro el lado no marcado suave del cable de dos conductores) de plomo accesorio positivo (B) con un giro de tamaño apropiately conector - **Véase la Figura 2 y 3**.
2. Conecte el cable de alimentación negativa (C) (por lo general de color blanco o el lado marcado estriado del cable de dos conductores) de plomo accesorio negativo (D).
3. Cubra el extremo abierto de conectores con sellador de silicona para formar un sello hermético.
  - ☒ Si va a instalar un soporte de fijación mural, use masilla para sellar los espacios entre la placa de montaje del aparato (placa) y la pared. Esto ayudará a evitar que el agua entre en la boca salida. Si la superficie de la pared es de revestimiento solapado, utilice masilla y una plataforma de montaje accesorio especial.
4. Por favor, consulte las **Instrucciones de puesta a tierra-a continuación** para completar todas las conexiones eléctricas.

### instrucciones puesta a tierra

#### Montaje Embutido Accesorios

Para conectar a tierra en un sistema eléctrico de 3 hilos, fije el cable de tierra del artefacto (E) (generalmente de cobre o verde recubierto de plástico) a la brida de montaje accesorio (M) con el tornillo de tierra (S) - **Véase la Figura 1**. Nota: En las correas de accesorios compatibles tornillos, primero instale los dos tornillos de montaje de la correa. Cualquier agujero roscado restante puede ser utilizado para el tornillo de tierra.

#### Cadena Hung Accesorios

Loop alambre de tierra (E) (generalmente de cobre o verde recubierto de plástico) debajo de la cabeza del tornillo de tierra (S) en la brida de montaje accesorio (M) y conectar con el extremo suelto del cable de tierra luminaria directamente al cable de tierra del sistema de construcción con un tamaño adecuado twist-conectores - **Véase la Figura 2**.

#### Acesorios Post erior Mont e

Conecte el cable de tierra del artefacto (E) (generalmente de cobre o verde recubierto de plástico) a tierra de la fuente de alimentación con conector de tamaño adecuado en el interior puesto enlases en forma. Cubra el extremo abierto del conector con sellador de silicona para formar un sello hermético - **Véase la Figura 3**.