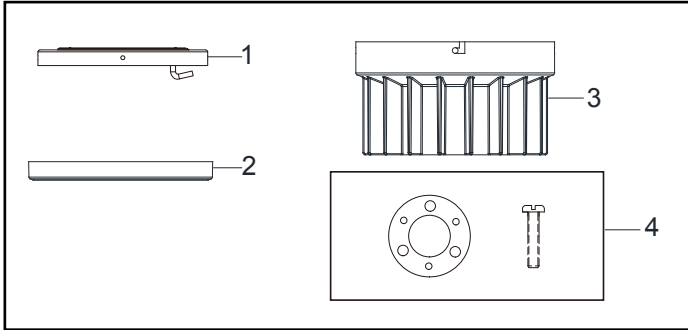


## UNPACKING YOUR FLUSH MOUNT KIT

UNPACK YOUR FLUSH MOUNT KIT AND CHECK THE CONTENTS. Examine all parts. You should have the following:



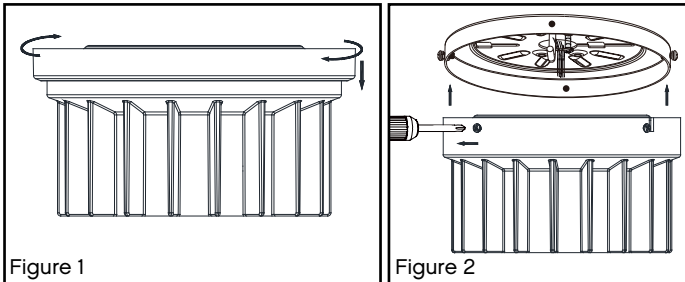
### PACKAGE CONTENTS

1	Hanging Bracket
2	Trim Ring
3	Canopy
4	Hardware Bag
	Rubber Gasket, Screw

## PREPARING FOR ASSEMBLY

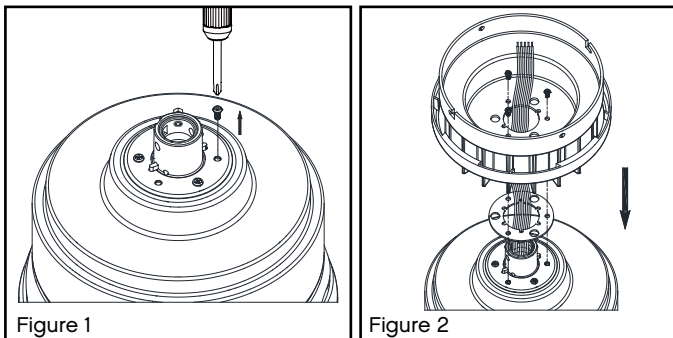
**CAUTION:** To avoid possible electrical shock, be sure electricity is turned off at the main power box before wiring. All wiring must be in accordance with National and Local Electrical Codes and the ceiling fan must be grounded as a precaution against possible electric shock.

- 1 Remove the canopy ring from the canopy by turning the ring counterclockwise until it unlocks (Fig. 1).
- 2 Remove and save the two canopy screws in the round holes.
- 3 Loosen, but do not remove, the two canopy screws located in the "J shaped" slots (Fig. 2).
- 4 Twist the hanging bracket counterclockwise and lift to remove it from the canopy.



## ATTACH CANOPY TO THE FAN

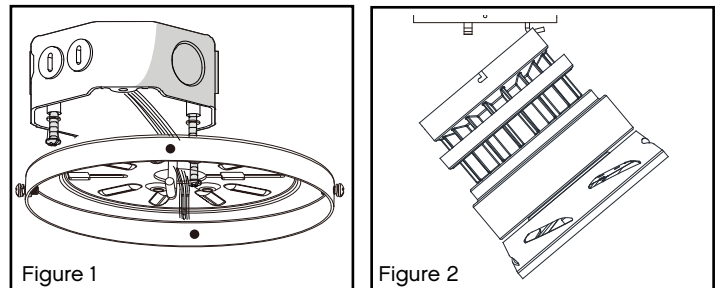
- 1 Remove three of the six screws and lock washers (every other one) securing the motor collar to the top of the fan-motor assembly (Fig. 1).
- 2 Route the wires exiting the top of the fan-motor assembly through the rubber gasket aligning the holes in the rubber gasket with the three screw holes in the fan motor assembly.
- 3 Route the wires exiting the top of the fan-motor assembly through the canopy ring, and the canopy (make sure the slot openings for the canopy ring and canopy are on top). Place the canopy over the collar at the top of the motor (Fig. 2).
- 4 Align the mounting holes in the canopy with the screw holes in the motor and fasten using the three screws and lock washers (removed previously). Tighten the mounting screws securely.



## HANGING THE FAN

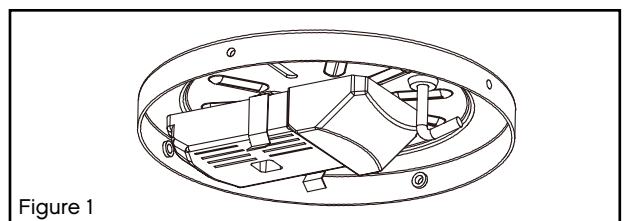
- 1 Loosen the two mounting screws in the outlet box.
- 2 Pass the 120-Volt supply wires through the center hole in the hanging bracket (Fig. 1).
- 3 Install the hanging bracket on the outlet box by sliding the hanging bracket over the two screws provided with the outlet box. If necessary, use leveling washers (not included) between the hanging bracket and the outlet box. The flat side of the hanging bracket should face toward the outlet box, as shown.
- 4 Securely tighten the two mounting screws.
- 5 Carefully lift the fan-motor assembly up to the hanging bracket and hang the fan on the hook provided by utilizing one of the holes at the outer rim of the ceiling canopy (Fig. 2).

**WARNING:** When hanging the fan on the hook it is critical that you use one of the non-slotted (round) holes in the canopy.

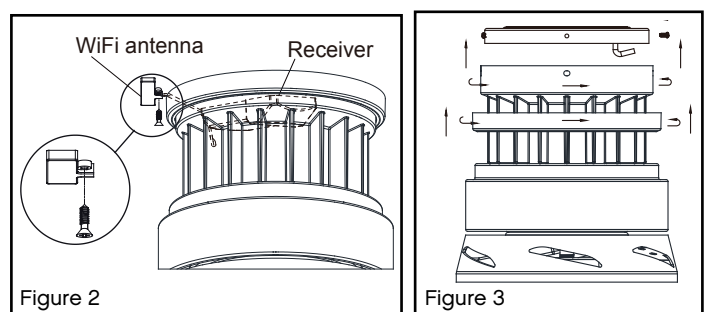


## FINISHING THE INSTALLATION

- 1 Insert the receiver into the receiver clip on the hanging bracket with the flat side of the receiver facing the ceiling (Fig. 1). Make the wire connections according to the instructions included with your fan. For best performance, make sure the black antenna and WiFi antenna, on the end of the receiver, remains extended and not tangled with any of the electrical wires. Place the WiFi antenna on the outside of the canopy and stick/fix it on the ceiling (Fig. 2).



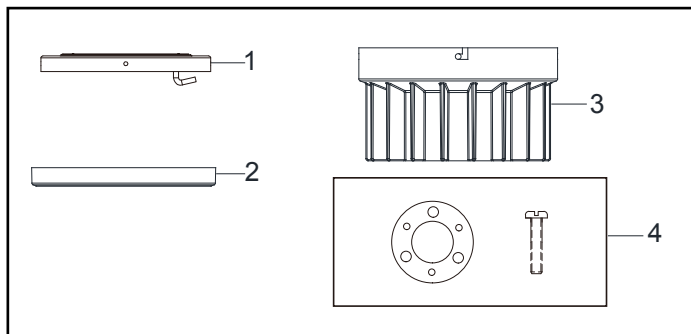
**NOTE:** For optimal remote performance, keep the WiFi antenna separated from the receiver antenna (Fig. 2).



- 1 Align the locking slots of the ceiling canopy with the two screws in the mounting plate. Push up to engage the slots and turn clockwise to lock in place. Immediately tighten the two mounting screws firmly (Fig. 3).
- 2 Install the remaining two mounting screws into the holes in the canopy and tighten firmly.
- 3 Install the trim ring by aligning the ring's slots with the screws in the canopy. Rotate the trim ring clockwise to lock in place.

## DÉBALLAGE DE VOTRE KIT DE MONTAGE ENCASTRÉ

DÉBALLEZ VOTRE KIT DE MONTAGE ENCASTRÉ ET VÉRIFIEZ LE CONTENU. Examinez toutes les pièces. Vous devriez avoir les éléments suivants :



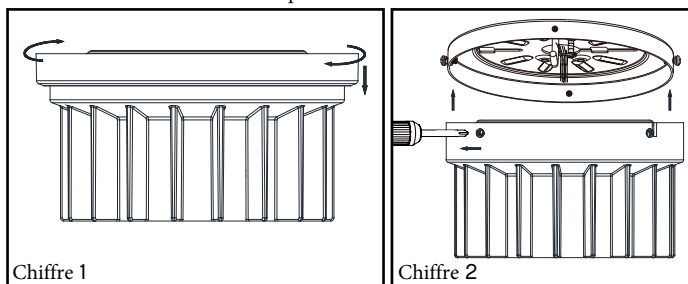
### CONTENU DU COLIS

1	Support de suspension
2	Garniture Anneau
3	Canopée
4	Sac de quincaillerie
	Joint en caoutchouc, Vis

## PRÉPARATION AU MONTAGE

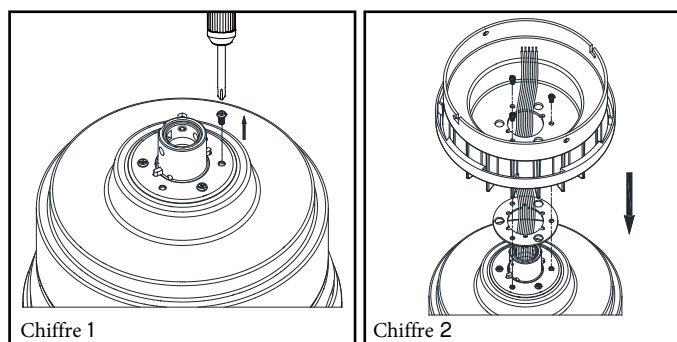
**ATTENTION :** Pour éviter tout risque d'électrocution, assurez-vous que l'électricité est coupée au niveau du boîtier d'alimentation principal avant le câblage. Tout le câblage doit être conforme aux codes électriques nationaux et locaux et le ventilateur de plafond doit être mis à la terre par mesure de précaution contre un éventuel choc électrique.

- Retirez l'anneau de la verrière de la verrière en tournant l'anneau dans le sens antihoraire jusqu'à ce qu'il se déverrouille (Fig. 1).
- Retirez et conservez les deux vis de la canopée dans les trous ronds.
- Desserrez, mais ne retirez pas, les deux vis du pavillon situées dans les fentes en « J » (Fig. 2).
- Tournez le support de suspension dans le sens inverse des aiguilles d'une montre et soulevez-le pour le retirer de la verrière.



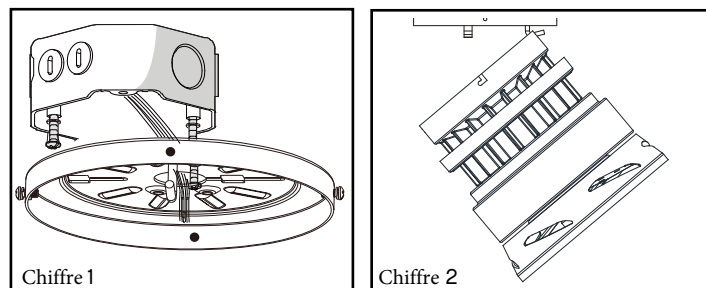
## FIXER L'AUVENT AU VENTILATEUR

- Retirez trois des six vis et rondelles de blocage (une sur deux) fixant le collier du moteur au sommet de l'ensemble ventilateur-moteur (Fig. 1).
- Acheminez les fils sortant du haut de l'assemblage du moteur du ventilateur à travers le joint en caoutchouc en alignant les trous du joint en caoutchouc avec les trois trous de vis dans l'assemblage du moteur du ventilateur.
- Acheminez les fils sortant du haut de l'ensemble ventilateur-moteur à travers l'anneau de la canopée et la canopée (assurez-vous que les ouvertures des fentes pour l'anneau de la canopée et la canopée sont sur le dessus). Placez la verrière sur le collier en haut du moteur (Fig. 2).
- Alignez les trous de montage de la verrière avec les trous de vis du moteur et fixez à l'aide des trois vis et des rondelles de blocage (retirées précédemment). Bien serrer les vis de montage.



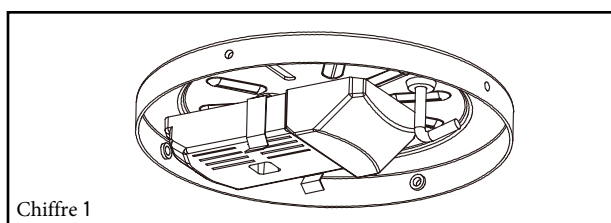
## SUSPENDRE LE VENTILATEUR

- Desserrez les deux vis de montage dans la boîte de sortie.
  - Passez les fils d'alimentation de 120 volts à travers le trou central du support de suspension (Fig. 1).
  - Installez le support de suspension sur la boîte de sortie en faisant glisser le support de suspension sur les deux vis fournies avec la boîte de sortie. Si nécessaire, utilisez des rondelles de mise à niveau (non incluses) entre le support de suspension et la boîte de sortie. Le côté plat du support de suspension doit être orienté vers la boîte de sortie, comme illustré.
  - Bien serrer les deux vis de montage.
  - Soulevez délicatement l'ensemble ventilateur-moteur jusqu'au support de suspension et accrochez le ventilateur au crochet fourni en utilisant l'un des trous sur le bord extérieur de la verrière du plafond (Fig. 2).
- AVERTISSEMENT :** Lorsque vous suspendez le ventilateur au crochet, il est essentiel que vous utilisiez l'un des trous non fendus (ronds) de la verrière.

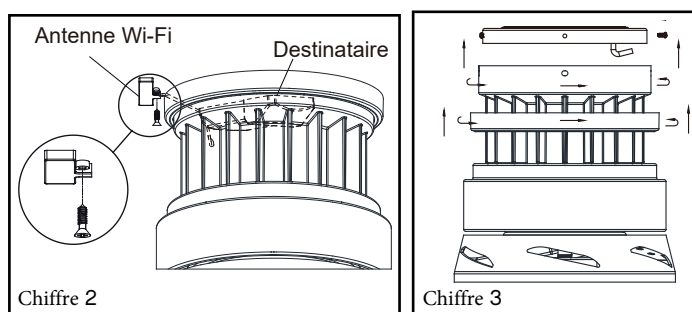


## FIN DE L'INSTALLATION

- Insérez le récepteur dans le clip du récepteur sur le support de suspension avec le côté plat du récepteur face au plafond (Fig. 1). Effectuez les connexions de fil selon les instructions fournies avec votre ventilateur. Pour de meilleures performances, assurez-vous que l'antenne noire et l'antenne WiFi, à l'extrémité du récepteur, restent étendues et ne s'emmêlent avec aucun des fils électriques. Placez l'antenne WiFi à l'extérieur de la verrière et collez-la/fixez-la au plafond (Fig. 2).



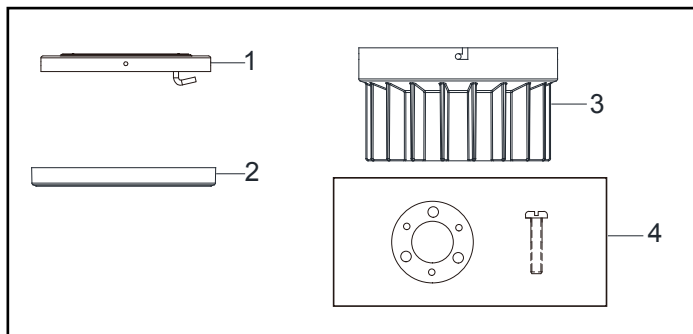
**REMARQUE :** Pour des performances optimales à distance, gardez l'antenne WiFi séparée de l'antenne du récepteur (Fig. 2).



- Alignez les fentes de verrouillage de l'auvent de plafond avec les deux vis de la plaque de montage. Poussez vers le haut pour engager les fentes et tournez dans le sens des aiguilles d'une montre pour verrouiller en place. Serrez immédiatement et fermement les deux vis de fixation (Fig. 3).
- Installez les deux vis de montage restantes dans les trous de la verrière et serrez fermement.
- Installez l'anneau de garniture en alignant les fentes de l'anneau avec les vis de la verrière. Tournez l'anneau de garniture dans le sens des aiguilles d'une montre pour le verrouiller en place.

## DESEMBALAJE DEL KIT DE MONTAJE EMPOTRADO

DESEMPAQUE SU KIT DE MONTAJE EMPOTRADO Y COMPRUEBE EL CONTENIDO. Examinar todas las partes. Debes tener lo siguiente:



### CONTENIDOS DEL PAQUETE

1	Soporte colgante
2	Anillo de ajuste
3	Pabellón
4	Bolsa de ferretería
	Junta de goma, tornillo

## PREPARACIÓN PARA EL MONTAJE

**PRECAUCIÓN:** Para evitar posibles descargas eléctricas, asegúrese de que la electricidad esté apagada en la caja de alimentación principal antes de realizar el cableado. Todo el cableado debe estar de acuerdo con los Códigos Eléctricos Nacionales y Locales y el ventilador de techo debe estar conectado a tierra como precaución contra posibles descargas eléctricas.

- 1 Retire el anillo de la capota de la capota girándolo en sentido contrario a las agujas del reloj hasta que se desbloquee (Fig. 1).
- 2 Retire y guarde los dos tornillos de la cubierta en los orificios redondos. Afloje, pero no quite, los dos tornillos de la cubierta ubicados en las ranuras en forma de "J" (Fig. 2).
- 3 Gire el soporte colgante en sentido contrario a las agujas del reloj y levántelo para retirarlo de la capota.

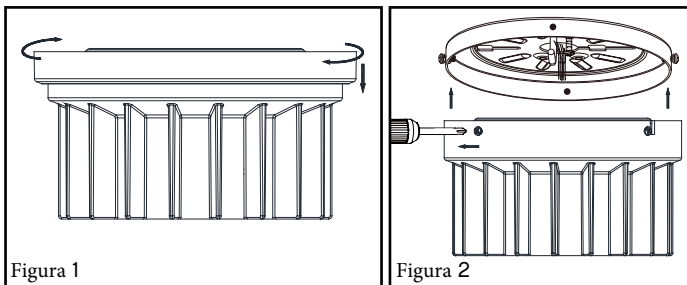


Figura 1

Figura 2

## CONECTE LA CARCASA AL VENTILADOR

- 1 Retire tres de los seis tornillos y arandelas de seguridad (cada uno por medio) que sujetan el collarín del motor a la parte superior del ensamblaje del motor del ventilador (Fig. 1).
- 2 Pase los cables que salen por la parte superior del ensamblaje del motor del ventilador a través de la junta de goma alineando los orificios de la junta de goma con los tres orificios para tornillos del ensamblaje del motor del ventilador.
- 3 Pase los cables que salen por la parte superior del ensamblaje del motor del ventilador a través del anillo de la cubierta y la cubierta (asegúrese de que las aberturas de las ranuras para el anillo de la cubierta y la cubierta estén en la parte superior). Coloque la capota sobre el collar en la parte superior del motor (Fig. 2).
- 4 Alinee los orificios de montaje de la cubierta con los orificios para tornillos del motor y fíjelos con los tres tornillos y las arandelas de seguridad (retirados anteriormente). Apriete los tornillos de montaje de forma segura.

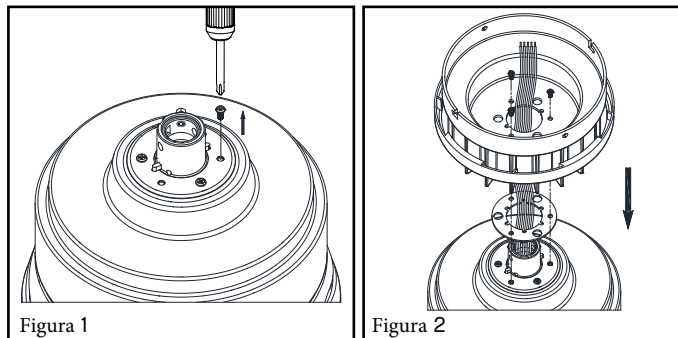


Figura 1

Figura 2

## CÓMO COLGAR EL VENTILADOR

- 1 Afloje los dos tornillos de montaje en la caja de salida.
- 2 Pase los cables de suministro de 120 voltios a través del orificio central en el soporte colgante (Fig. 1).
- 3 Instale el soporte colgante en la caja de distribución deslizándolo sobre los dos tornillos provistos con la caja de distribución. Si es necesario, use arandelas de nivelación (no incluidas) entre el soporte colgante y la caja de distribución. El lado plano del soporte para colgar debe mirar hacia la caja eléctrica, como se muestra.
- 4 Apriete firmemente los dos tornillos de montaje.
- 5 Levante con cuidado el ensamblaje del motor del ventilador hasta el soporte colgante y cuelgue el ventilador en el gancho proporcionado utilizando uno de los orificios en el borde exterior de la cubierta del techo (Fig. 2). **ADVERTENCIA:** Cuando cuelgue el ventilador en el gancho, es fundamental que utilice uno de los orificios no ranurados (redondos) de la cubierta.

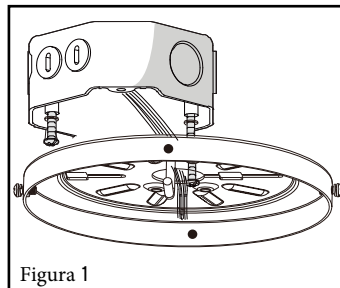


Figura 1

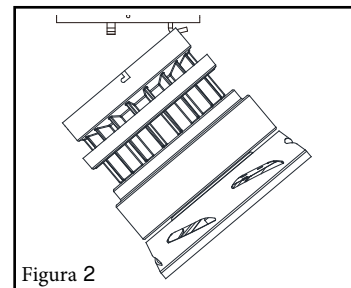


Figura 2

## FINALIZANDO LA INSTALACIÓN

- 1 Inserte el receptor en el clip del receptor en el soporte colgante con el lado plano del receptor mirando hacia el techo (Fig. 1). Realice las conexiones de los cables de acuerdo con las instrucciones incluidas con su ventilador. Para obtener el mejor rendimiento, asegúrese de que la antena negra y la antena WiFi, en el extremo del receptor, permanezcan extendidas y sin enredarse con ninguno de los cables eléctricos. Coloque la antena WiFi en el exterior de la marquesina y péguela/fijela en el techo (Fig. 2).

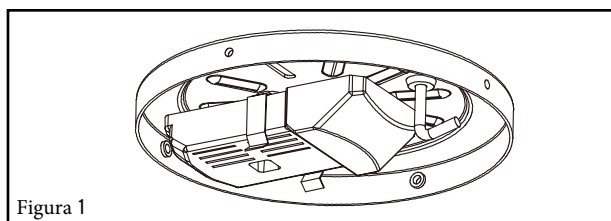


Figura 1

NOTA: Para un rendimiento remoto óptimo, mantenga la antena WiFi separada de la antena del receptor (Fig. 2).

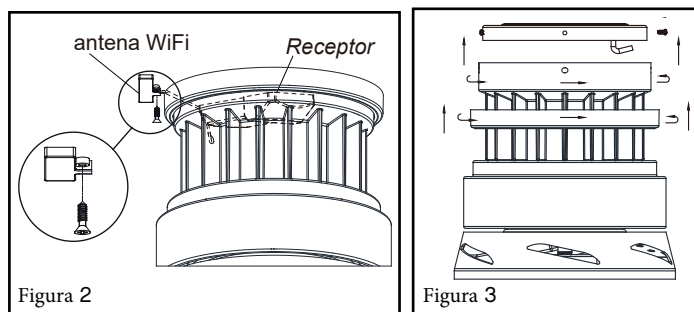


Figura 2

Figura 3

- 1 Alinee las ranuras de bloqueo de la cubierta del techo con los dos tornillos de la placa de montaje. Empuje hacia arriba para enganchar las ranuras y gire en el sentido de las agujas del reloj para bloquear en su lugar. Apriete inmediatamente los dos tornillos de montaje con firmeza (Fig. 3).
- 2 Instale los dos tornillos de montaje restantes en los orificios de la cubierta y apriételos firmemente.
- 3 Instale el anillo de moldura alineando las ranuras del anillo con los tornillos en la cubierta. Gire el anillo de ajuste en el sentido de las agujas del reloj para bloquearlo en su lugar.