

HINKLEY

DOT FAMILY

Installation Instructions

Item No:
15075/15085

start here

Instrucciones de Instalacion

Número
del artículo: 15075/
115085

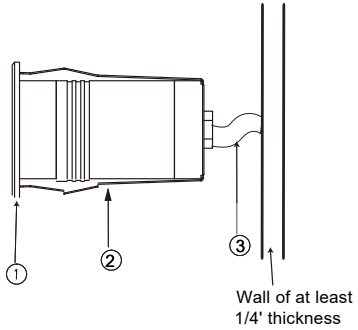
empezar aquí

Instructions d'installation

Número del
artículo: 15075/
15085

commencer ici

Option 1



1. Find a clear area in which you can work.
2. Unpack fixture and glass from carton.
3. Carefully review instructions prior to assembly.

SAFETY WARNING: TURN POWER SUPPLY OFF DURING INSTALLATION. IF NEW WIRING IS REQUIRED, CONSULT A QUALIFIED ELECTRICIAN OR LOCAL AUTHORITY FOR CODE REQUIREMENTS.

Fixture can be installed in the ground, wall, or porch ceiling.

1. Fixture can be mounted 2 different ways
Option 1 Surface Mount into 1/4" or Deeper Wall Depth using 1-3/4" Drill

Option 2 Cast in or Bury in Sleeve Mount –using provided extruded PVC

2. Remove excess wire and use applicable tool to remove the outer jacket of the cable to expose the Positive (black) and Negative (white) lead wires
3. Connect wires (3) to a 12V transformer or other low voltage power supply.
4. Place fixture housing (2) and front cover into mounting sleeve (4), PVC sleeve, or wall.
5. Fixture is now ready to be powered on.

Note: Multiple fixtures can be wired to one transformer or power source. Please refer to the specifications of the power source or transformer for information on max load

1. Encontrar un área clara en la que se puede trabajar.
2. Desembale luminaria y el vidrio de la caja.
3. Revise cuidadosamente las instrucciones antes del montaje.

ADVERTENCIA DE SEGURIDAD: APAGUE EL SUMINISTRO ELÉCTRICO DURANTE LA INSTALACIÓN. SI SE REQUIERE UN NUEVO CABLEADO, CONSULTE A UN ELECTRICISTA CALIFICADO O A LA AUTORIDAD LOCAL PARA LOS REQUISITOS DEL CÓDIGO.

El accesorio se puede instalar en el suelo, la pared o el techo.

1. El accesorio se puede montar de 2 formas diferentes
Opción 1 Montaje en superficie en 1/4" o una profundidad de pared más profunda con un taladro de 1-3 / 4" segundo.
Opción 2 Montaje con manguito fundido o fundido, utilizando PVC extruido proporcionado
2. Retire el cable sobrante y use la herramienta correspondiente para quitar la cubierta exterior del cable para exponer los cables conductores positivo (negro) y negativo (blanco).
3. Conecte los cables (3) a un transformador de 12 V u otra fuente de alimentación de bajo voltaje.
4. Coloque la carcasa del accesorio (2) y la cubierta frontal en el manguito de montaje (4), manguito de PVC o en la pared.
5. El dispositivo ahora está listo para ser encendido.

Nota: Se pueden conectar varios dispositivos a un transformador o fuente de alimentación. Consulte las especificaciones de la fuente de alimentación o del transformador para obtener información sobre la carga máxima.

1. Trouvez un espace libre dans lequel vous pouvez travailler.
2. Déballez le luminaire et le verre du carton.
3. Lisez attentivement les instructions avant le montage.

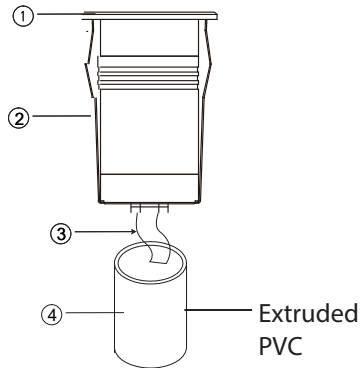
AVERTISSEMENT DE SÉCURITÉ: COUPEZ L'ALIMENTATION PENDANT L'INSTALLATION. SI UN NOUVEAU CÂBLAGE EST NÉCESSAIRE, CONSULTEZ UN ÉLECTRICIEN QUALIFIÉ OU UNE AUTORITÉ LOCALE POUR LES EXIGENCES DE CODE.

L'accessoire peut être installé au sol, au mur ou au plafond.

1. L'accessoire peut être monté de 2 manières différentes
Option 1 Montage en surface 1/4" ou profondeur de mur plus profonde avec un deuxième trou de 1-3 / 4".
Option 2 Montage du manchon moulé ou moulé, en utilisant le PVC extrudé fourni
Retirez l'excédent de câble et utilisez l'outil approprié pour retirer la gaine extérieure du câble afin d'exposer les fils positifs (noirs) et négatifs (blancs).
3. Connectez les fils (3) à un transformateur 12 V ou à une autre source d'alimentation basse tension.
4. Placez le boîtier d'accessoires (2) et le couvercle avant sur le manchon de montage (4), le manchon en PVC ou sur le mur.
5. L'appareil est maintenant prêt à être allumé.

Remarque: plusieurs appareils peuvent être câblés à un transformateur ou à une source d'alimentation. Veuillez vous référer aux spécifications de la source d'alimentation ou du transformateur pour plus d'informations sur la charge maximale

Option 2



Cut wire to desired length



Remove outer wiring jacket



Strip inline leads so wires nuts can be used

