

Item No:
15074/15084

start here

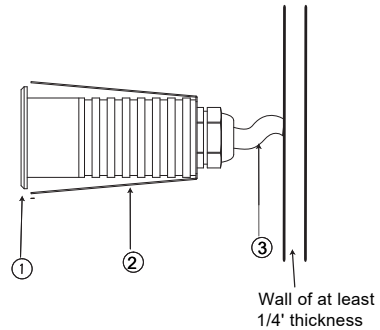
Número
del artículo: 15074/
15084

empezar aquí

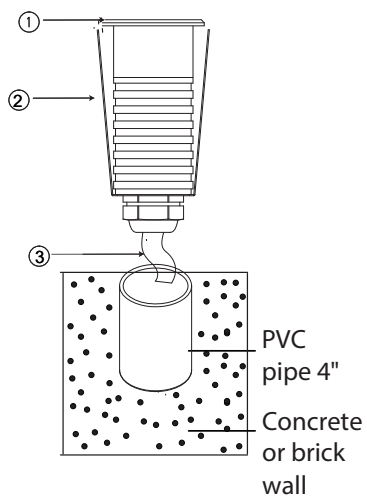
Número del
artículo: 15074/
15084

commencer ici

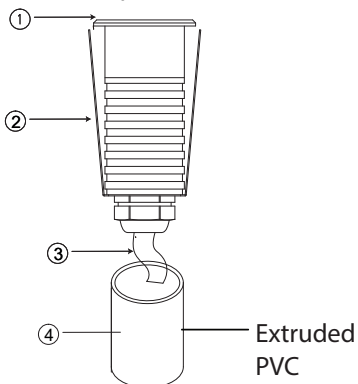
Option 1



Option 2



Option 3



1. Find a clear area in which you can work.
2. Unpack fixture and glass from carton.
3. Carefully review instructions prior to assembly.

SAFETY WARNING: TURN POWER SUPPLY OFF DURING INSTALLATION. IF NEW WIRING IS REQUIRED, CONSULT A QUALIFIED ELECTRICIAN OR LOCAL AUTHORITY FOR CODE REQUIREMENTS.

For use with 12V power systems .

1. Fixture can be mounted 3 different ways
 - Option 1 Surface Mount into 1/4" or Deeper Wall Depth using 1" Drill
 - Option 2 Cast in Concrete Mount (prior to obtaining fixture) cut 1" SCH40 Plumbing or Draining PVC to 4.5+ length
 - Option 3 Cast in or Bury in Sleeve Mount –using provided extruded PVC
2. Remove excess wire and use applicable tool to remove the outer jacket of the cable to expose the Positive (black) and Negative (white) lead wires.
3. Connect wires (3) to a 12V transformer or other low voltage power supply
4. Place fixture housing (2) and front cover into mounting sleeve (4) , PVC sleeve, or wall
5. Fixture is now ready to be powered on.

Note: Multiple fixtures can be wired to one transformer or power source. Please refer to the specifications of the power source or transformer for information on max load

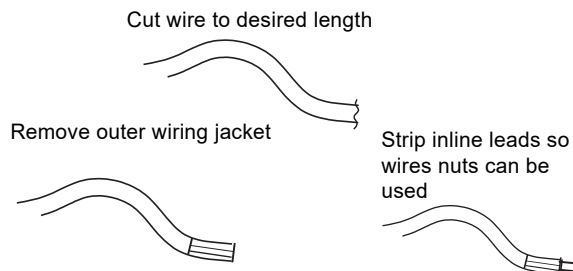
1. Encontrar un área clara en la que se puede trabajar.
2. Desembale luminaria y el vidrio de la caja.
3. Revise cuidadosamente las instrucciones antes del montaje.

ADVERTENCIA DE SEGURIDAD: APAGUE EL SUMINISTRO ELÉCTRICO DURANTE LA INSTALACIÓN. SI SE REQUIERE UN NUEVO CABLEADO, CONSULTE A UN ELECTRICISTA CALIFICADO O A LA AUTORIDAD LOCAL PARA LOS REQUISITOS DEL CÓDIGO.

Para usar con sistemas de energía de 12V

1. El accesorio se puede montar de 3 formas diferentes
 - Opción 1 Montaje en superficie en 1/4" o una profundidad de pared más profunda con un taladro de 1"
 - Opción 2 Montaje en hormigón moldeado (antes de obtener el accesorio) cortar PVC de tubería o drenaje SCH40 de 1" a una longitud de 4.5+"
 - Opción 3 Montaje con manguito fundido o fundido, utilizando PVC extruido proporcionado
2. Quite el cable sobrante y use la herramienta correspondiente para quitar la cubierta exterior del cable y exponer los cables conductores positivo (negro) y negativo (blanco).
3. Conecte los cables (3) a un transformador de 12 V u otra fuente de alimentación de bajo voltaje
4. Coloque la carcasa del accesorio (2) y la cubierta frontal en el manguito de montaje (4), manguito de PVC o pared
5. El dispositivo ahora está listo para ser encendido.

Nota: Se pueden conectar varios dispositivos a un transformador o fuente de alimentación. Consulte las especificaciones de la fuente de alimentación o del transformador para obtener información sobre la carga máxima.



1. Trouvez un espace libre dans lequel vous pouvez travailler.
2. Déballez le luminaire et le verre du carton.
3. Lisez attentivement les instructions avant le montage.

AVERTISSEMENT DE SÉCURITÉ: COUPEZ L'ALIMENTATION PENDANT L'INSTALLATION. SI UN NOUVEAU CÂBLAGE EST NÉCESSAIRE, CONSULTEZ UN ÉLECTRICIEN QUALIFIÉ OU UNE AUTORITÉ LOCALE POUR LES EXIGENCES DE CODE.

Pour une utilisation avec des systèmes d'alimentation 12 V

1. L'appareil peut être monté de 3 manières différentes
 - Option 1 Montage en surface dans une profondeur de mur de 1/4 po ou plus profonde à l'aide d'une perceuse de 1" po
 - Option 2 Coulée dans le béton (avant d'obtenir le luminaire), coupez le PVC de plomberie ou de drainage SCH40 de 1 po à une longueur de 4,5 po et plus
 - Option 3 Moulé ou enterré dans le manchon de montage - en utilisant le PVC extrudé fourni
2. Retirez l'excédent de fil et utilisez l'outil approprié pour retirer la gaine extérieure du câble afin d'exposer les fils positifs (noirs) et négatifs (blancs).
3. Connectez les fils (3) à un transformateur 12 V ou à une autre alimentation basse tension
4. Placez le boîtier de l'appareil (2) et le couvercle avant dans le manchon de montage (4), le manchon en PVC ou le mur
5. L'appareil est maintenant prêt à être mis sous tension.

Remarque: plusieurs appareils peuvent être câblés à un transformateur ou à une source d'alimentation. Veuillez vous référer aux spécifications de la source d'alimentation ou du transformateur pour plus d'informations sur la charge maximale