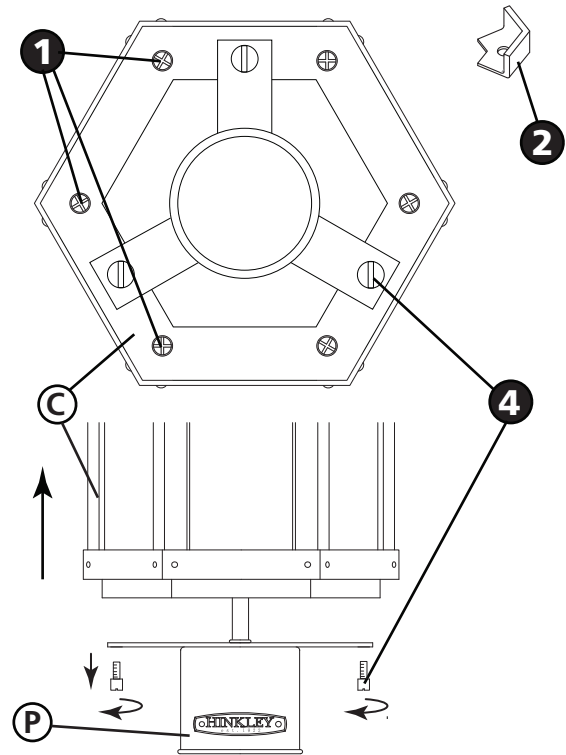
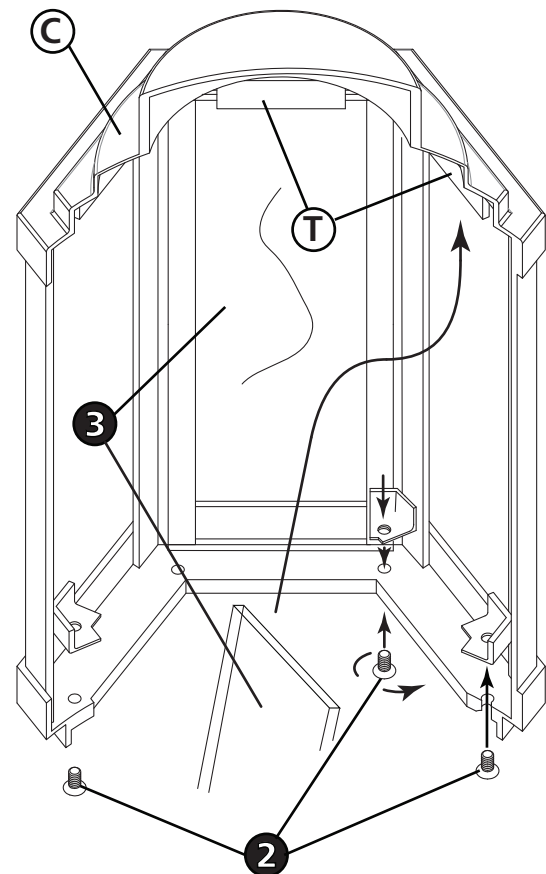


DRAWING 1 - GLASS INSTALLATION



DRAWING 2 - GLASS INSTALLATION



▼ start here

1. Find a clear area in which you can work.
2. Unpack fixture and glass from carton.
3. Carefully review instructions prior to assembly.

For ease of installation it is recommended that the glass be installed prior to mounting the fixture to the wall.

1. To prepare fixture for glass installation it is necessary to first remove the post fitter assembly (P) - see Drawing 1. This is accomplished by removing the three slotted screws (4) located at the bottom of the fixture. After these screws are removed the cage (C) can be lifted off the post base assembly.
2. To install the glass first remove the 6 Phillips screws (1) from the bottom of the cage (C). When the screws are removed the glass clips (2) inside the cage can be removed. Set the screws and clips to the side in a safe place - see Drawing 1.
3. Now with the fixture laying on its side, place a glass panel (3) inside the cage (C), by slipping it in from the bottom opening - see Drawing 2. Making sure to slip top of glass panel behind tab (T) in the top of the cage. Now slip in a glass panel adjacent to the first panel.
4. Take a glass clip (2) that was removed earlier and place it in a position so it will hold the bottom corners of the two panels of glass. Align hole in glass clip (2) with hole in appropriate hole in bottom of cage and thread in screw (1) removed earlier.
5. Now repeat process with the remaining panels until glass installation is complete. Now replace the post fitter assembly (P) removed earlier. Fixture is ready to be mounted to installed post. See instruction sheet PMMSS-1 provided

▼ empezar aquí

1. Encontrar un área clara en la que se puede trabajar.
2. Desembale luminaria y el vidrio de la caja.
3. Revise cuidadosamente las instrucciones antes del montaje.

Para facilitar la instalación, se recomienda que el vidrio se instale antes de montar el accesorio en la pared.

1. Para preparar el accesorio para la instalación de vidrio, es necesario quitar primero el ensamblaje de la instalación posterior (P); vea el dibujo 1. Esto se logra retirando los tres tornillos ranurados (4) ubicados en la parte inferior del accesorio. Después de retirar estos tornillos, la jaula (C) se puede levantar del conjunto de la base del poste.
2. Para instalar el vidrio, primero retire los 6 tornillos Phillips (1) de la parte inferior de la jaula (C). Cuando se retiran los tornillos, se pueden quitar los clips de vidrio (2) que se encuentran dentro de la jaula. Coloque los tornillos y los clips a un lado en un lugar seguro; vea el Dibujo 1.
3. Ahora, con el accesorio acostado de lado, coloque un panel de vidrio (3) dentro de la jaula (C), deslizando por la abertura inferior - vea el dibujo 2. Asegurándose de deslizar la parte superior del panel de vidrio detrás de la pestaña (T) en la parte superior de la jaula. Ahora deslice un panel de vidrio adyacente al primer panel.
4. Tome un clip de vidrio (2) que se retiró anteriormente y colóquelo en una posición para que sostenga las esquinas inferiores de los dos paneles de vidrio. Alinee el orificio en el clip de vidrio (2) con el orificio en el orificio apropiado en la parte inferior de la jaula y enrosque el tornillo (1) que retiró anteriormente.
5. Ahora repita el proceso con los paneles restantes hasta que se complete la instalación del vidrio. Ahora reemplace el ensamblaje posterior (P) removido anteriormente. El accesorio está listo para ser montado en el poste instalado. Ver hoja de instrucciones PMMSS-1 provista

▼ commencez ici

1. Trouvez un endroit clair dans lequel vous pouvez travailler.
2. Déballez luminaire et de verre du carton.
3. Examinez attentivement les instructions avant l'assemblage.

Pour faciliter l'installation, il est recommandé d'installer la vitre avant de fixer le luminaire au mur.

1. Pour préparer l'appareil en vue de l'installation du verre, il est nécessaire de retirer d'abord l'assemblage du support de montage (P) - voir dessin 1. Pour cela, il faut retirer les trois vis à fente (4) situées au bas de l'appareil. Une fois ces vis retirées, la cage (C) peut être retirée de l'assemblage de la base du poteau.
2. Pour installer le verre, commencez par retirer les 6 vis cruciformes (1) situées au bas de la cage (C). Lorsque les vis sont retirées, les clips de verre (2) à l'intérieur de la cage peuvent être retirés. Placez les vis et les clips sur le côté dans un endroit sûr - voir dessin 1.
3. Maintenant que l'appareil est couché sur le côté, placez un panneau de verre (3) à l'intérieur de la cage (C) en le glissant depuis l'ouverture inférieure - voir dessin 2. Assurez-vous de bien faire glisser le haut du panneau de verre derrière la languette (T) dans le haut de la cage. Glissez maintenant dans un panneau de verre adjacent au premier panneau.
4. Prenez un clip en verre (2) qui a été retiré précédemment et placez-le dans une position telle qu'il retienne les coins inférieurs des deux panneaux de verre. Aligner le trou du clip en verre (2) avec le trou du trou approprié au bas de la cage et visser la vis (1) retirée précédemment.
5. Répétez maintenant le processus avec les panneaux restants jusqu'à ce que l'installation de la vitre soit terminée. Maintenant, remplacez l'assemblage de montage (P) retiré précédemment. Le luminaire est prêt à être monté sur le poteau installé. Voir la fiche d'instructions PMMSS-1 fournie