

## Assembly Instructions

Item No: 2203

English

▼ start here

1. Find a clear area in which you can work.
2. Unpack fixture and glass from carton.
3. Carefully review instructions prior to assembly.

\*\*\* The fixture is designed to be mounted flush to the ceiling or by chain. To hang the fixture as a flush mount please proceed with below instructions on preparing the fixture for flush mounting and installation. If fixture is to be chain hung follow instruction sheet I.S.20 provided.

1. To prepare fixture for flush mounting to ceiling, first remove loop (1) from top of main fixture body (2) - see drawing 1.
2. Remove hexnut (3), lockwasher (4) and canopy loop (5) from canopy (6). Note: Set lock washer (4) and hex nut (3) aside for use later.

1. To attach canopy (6) to main fixture body, slip center hole of canopy (6) over threaded tube (7) on top of main fixture body (2) - see Drawing 2.

2. Slip lockwasher (4) remove earlier over threaded tube (7) and thread on hex nut (3) and tighten to secure main fixture body (2) to canopy (6). Fixture is ready for installation, follow mounting instructions below.

**SAFETY WARNING: READ WIRING AND GROUNDING INSTRUCTIONS (I.S. 18) AND ANY ADDITIONAL DIRECTIONS. TURN POWER SUPPLY OFF DURING INSTALLATION. IF NEW WIRING IS REQUIRED, CONSULT A QUALIFIED ELECTRICIAN OR LOCAL AUTHORITIES FOR CODE REQUIREMENTS.**

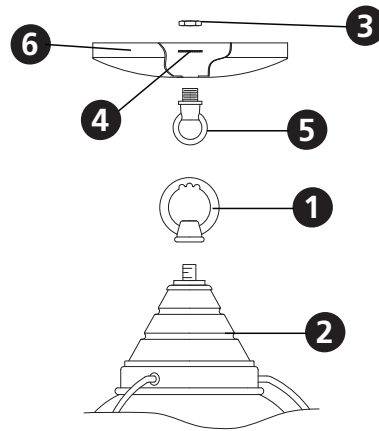
Make electrical connections from supply wire to fixture lead wires. Refer to instruction sheet (I.S. 18) and follow all instructions to make all necessary wiring connections. Then refer back to this sheet to continue installation of this fixture.

1. Prepare gem strap (A) for mounting by threading two screws (C) provided into back of gull wing bracket of gem strap (A) - see Drawing 1.

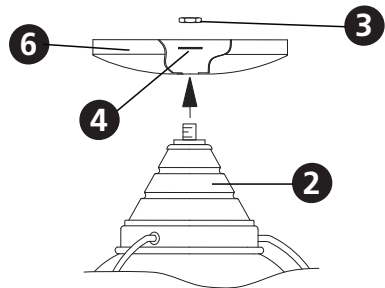
- Be sure the holes into which the screws are threaded match the spacing of holes (D) in the ceiling pan (1) - see Drawings 1 and 2.
2. Install mounting strap (A) to junction box (J), using the two screws (B) not provided.

1. Hang the fixture by slipping the holes (D) in the canopy (E) over the screws (B) in the mounting strap (A) - see Drawing 3.
2. Thread on ball knobs (F) to secure fixture to the ceiling.

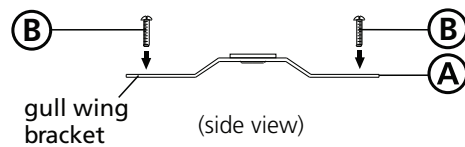
### Drawing 1 - FIXTURE Preperation



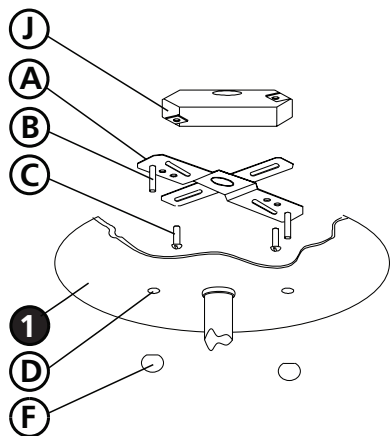
### Drawing 2 - FIXTURE ASSEMBLY



### Drawing 1 STRAP DETAIL



### Drawing 2 - Fixture Mounting



## Instrucciones De Montaje

Numéro d'article: 2203

Spanish

▼ empezar aquí

1. Encontrar un área clara en la que se puede trabajar.
2. Desembale luminaria y el vidrio de la caja.
3. Revise cuidadosamente las instrucciones antes del montaje.

**EL APARATO ESTÁ DISEÑADO PARA SER MONTADO CON UN TECHO POR CADENA. PARA COLGAR LA UNIDAD COMO UN MONTAJE DE LAVADO, PROCEDA CON LAS INSTRUCCIONES A CONTINUACIÓN PARA PREPARAR EL APARATO PARA INSTALAR EL SOPORTE DE LAVADO. SI EL APARATO DEBE HILARSE EL HILO SE PROPORCIONA 20**

1. PARA PREPARAR EL ACCESORIO PARA EL MONTAJE EN FLUSH AL CELILING, PRIMERO RETIRE EL LAZO (1) DE LA PARTE SUPERIOR DEL CUERPO PRINCIPAL DEL ACCESORIO (2) -VEA EL DIBUJO 1

2. Retire la tuerca hexagonal (3), la arandela de seguridad (4) y el bucle de la cubierta (5) de la cubierta (6) Nota: Coloque la arandela de seguridad (4) y la tuerca hexagonal (3) a un lado para usarlas después.

1. PARA COLOCAR LA CUBIERTA (6) EN EL CUERPO PRINCIPAL DE FIJACIÓN, AGUJERO DEL CENTRO DE DESLIZAMIENTO (6) SOBRE EL TUBO ROSCADO EN LA PARTE SUPERIOR DEL CUERPO PRINCIPAL DE FIJACIÓN

2. Deslice la arandela de seguridad (4), retire antes el tubo roscado (7) y enrosque la tuerca hexagonal (3) y siga las instrucciones de montaje a continuación.

**ADVERTENCIA DE SEGURIDAD: LEA LAS INSTRUCCIONES DE CABLEADO Y CONEXIÓN A TIERRA (I.S. 18) Y CUALQUIER INSTRUCCIONES ADICIONALES. APAGUE LA FUENTE DE ALIMENTACIÓN DURANTE LA INSTALACIÓN. SI SE REQUIERE CABLEADO NUEVO, CONSULTE A UN ELECTRICISTA CALIFICADO O A AUTORIDADES LOCALES PARA LOS REQUISITOS DEL CÓDIGO**

Haga las conexiones eléctricas desde el cable de alimentación hasta los cables conductores del accesorio. Consulte la hoja de instrucciones (I.S. 18) y siga todas las instrucciones para realizar todas las conexiones de cableado necesarias. Luego, consulte esta hoja para continuar con la instalación de este accesorio.

1. Prepare la correa de gema (A) para el montaje enroscando los dos tornillos (C) provistos en la parte posterior del soporte de ala de gaviota de la correa de gema (A) - vea el Dibujo 1. Asegúrese de que los orificios en los que están roscados los tornillos coincidan con el espacio entre los orificios (D) en la bandeja del techo (1) - vea los dibujos 1 y 2. 2. Instale la correa de montaje (A) en la caja de conexiones (J), usando los dos tornillos (B) no provistos

1. Cuelgue el accesorio deslizando los agujeros (D) en el dosel (E) sobre los tornillos (B) en la correa de montaje (A) - vea el Dibujo 3.
2. Enrosque las perillas de bola (F) para asegurar el accesorio al techo.

## Les Instructions D'assemblage

Número del artículo: 2203

French

▼ commencez ici

1. Trouvez un endroit clair dans lequel vous pouvez travailler.
2. Déballez luminaire et de verre du carton.
3. Examinez attentivement les instructions avant l'assemblage.

**L'APPAREIL EST CONÇU POUR ÊTRE MONTÉ AU RAS DU PLAFOND PAR CHAÎNE. POUR ACCROCHER L'APPAREIL COMME MONTAGE AFFLEURANT, VEUILLEZ PROCÉDER AVEC LES INSTRUCTIONS CI-DESSOUS POUR PRÉPARER L'APPAREIL POUR L'INSTALLATION DU MONTAGE AFFLEURANT. SI L'APPAREIL DOIT ÊTRE À CHAÎNE FILET SUIVRE EST 20 FOURNI**

1. POUR PRÉPARER LE DISPOSITIF DE MONTAGE AU RALENTISSEMENT AU CELILING, ENLEVEZ D'ABORD LA BOUCLE (1) DU HAUT DU CORPS DE DISPOSITIF PRINCIPAL (2) - VOIR LE DESSIN 1

2. Retirez l'écrou hexagonal (3), la rondelle frein (4) et la boucle de la verrière (5) de la verrière (6) Remarque: Mettez la rondelle frein (4) et l'écrou hexagonal (3) de côté pour une utilisation ultérieure.

1. POUR FIXER LA TOILE (6) AU CORPS DE FIXATION PRINCIPAL, ENFILER LE TROU CENTRAL DE LA TOILE (6) AU-DESSUS DU TUBE FILETÉ SUR LE DESSUS DU CORPS DE FIXATION PRINCIPAL

2. Glissez la rondelle frein (4) retirée plus tôt sur le tube fileté (7) et vissez l'écrou hexagonal (3) et suivez les instructions de montage ci-dessous.

**AVERTISSEMENT DE SÉCURITÉ: LISEZ LES INSTRUCTIONS DE CÂBLAGE ET DE MISE À LA TERRE (I.S.18) ET TOUTES DIRECTIONS SUPPLÉMENTAIRES. COUPER L'ALIMENTATION ÉLECTRIQUE PENDANT L'INSTALLATION. SI UN NOUVEAU CÂBLAGE EST NÉCESSAIRE, CONSULTEZ UN ÉLECTRICIEN QUALIFIÉ OU DES AUTORITÉS LOCALES POUR LES EXIGENCES DU CODE**

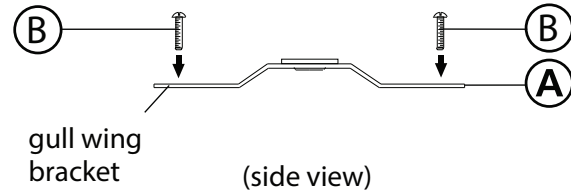
Effectuez les connexions électriques entre le fil d'alimentation et les fils de raccordement du luminaire. Reportez-vous à la feuille d'instructions (I.S.18) et suivez toutes les instructions pour effectuer toutes les connexions de câblage nécessaires. Reportez-vous ensuite à cette fiche pour poursuivre l'installation de ce luminaire.

1. Préparez la sangle de gema (A) pour le montage en vissant deux vis (C) fournies à l'arrière du support d'aile de mouette de la sangle de gema (A) - voir dessin 1. Assurez-vous que les trous dans lesquels les vis sont enfilées correspondent à l'espacement des trous (D) dans le plafond (1) - voir dessins 1 et 2. 2. Installez la sangle de montage (A) sur la boîte de jonction (J), à l'aide des deux vis (B) non fournies

1. Accrochez le luminaire en faisant glisser les trous (D) de la verrière (E) sur les vis (B) dans la sangle de montage (A) - voir dessin 3.
2. Vissez les boutons sphériques (F) pour fixer le luminaire au plafond.

### ▼ start here

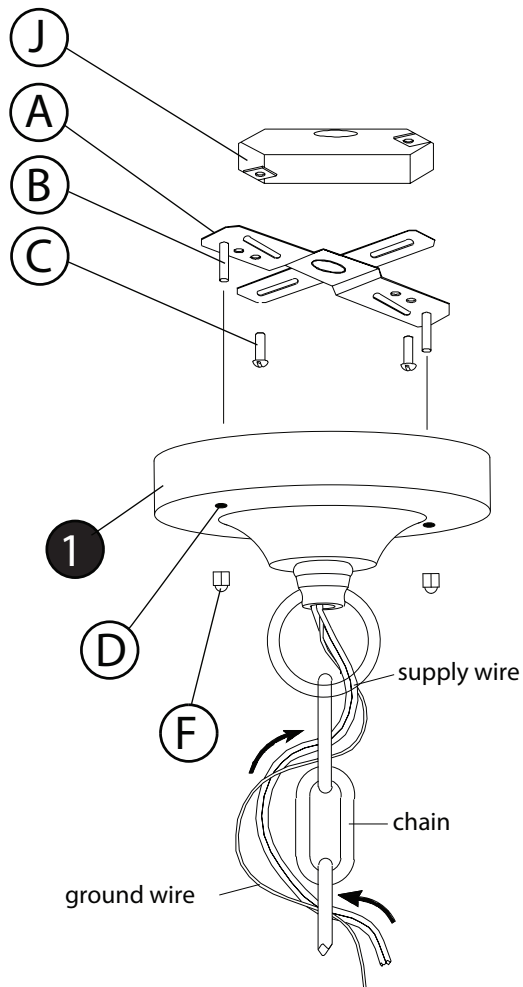
Drawing 1 - Strap Detail



1. Find a clear area in which you can work.
2. Unpack fixture and glass from carton.
3. Carefully review instructions prior to assembly.

1. Prepare mounting strap (A) for installation by threading two screws (B), provided, into back of gull wing bracket of mounting strap (A) - see Drawing 1.
  - Be sure the holes into which the screws are threaded match the spacing of holes (D) in the ceiling canopy (1) - see Drawings 1 and 2.
3. Attach mounting strap (A) to junction box (J), using the two screws (C) not provided - see Drawing 2.

Drawing 2 - Fixture Mounting



**SAFETY WARNING: READ WIRING AND GROUNDING INSTRUCTIONS (I.S. 18) AND ANY ADDITIONAL DIRECTIONS. TURN POWER SUPPLY OFF DURING INSTALLATION. IF NEW WIRING IS REQUIRED, CONSULT A QUALIFIED ELECTRICIAN OR LOCAL AUTHORITIES FOR CODE REQUIREMENTS.**

1. Determine the length of chain you will require.
2. Attach chain to loop on top of fixture and weave supply wire and ground through chain.
3. Attach loop from canopy to the chain.
4. Fixture is ready for hanging.

Make electrical connections from supply wire to fixture lead wires. Refer to instruction sheet (I.S. 18) and follow instructions to make all necessary wiring connections. Then refer back to this sheet to complete installation of this fixture.

1. Hang the luminaire by slipping the screws (B) in the mounting strap (A) through the holes (D) in the canopy - see Drawing 2.
2. Thread on ball knobs (F) to secure canopy and luminaire to the ceiling.

### ▼ empezar aquí

1. Encontrar un área clara en la que se puede trabajar.
2. Desembale luminaria y el vidrio de la caja.
3. Revise cuidadosamente las instrucciones antes del montaje.

1. Prepare la correa de montaje (A) para la instalación enroscando los dos tornillos (B), provistos, en la parte posterior del soporte del ala de gaviota de la correa de montaje (A) - vea el Dibujo 1.
  - Asegúrese de que los orificios en los que están roscados los tornillos coincidan con el espaciado de los orificios (D) en la cubierta del techo (1) - vea Dibujos 1 y 2.
3. Fije la correa de montaje (A) a la caja de conexiones (J), usando los dos tornillos (C) no provistos - vea el Dibujo 2.

**ADVERTENCIA DE SEGURIDAD: LEA LAS INSTRUCCIONES DE CABLEADO Y CONEXIÓN A TIERRA (I.S. 18) Y LAS INSTRUCCIONES ADICIONALES. APAGUE LA ALIMENTACIÓN ELÉCTRICA DURANTE LA INSTALACIÓN. SI SE REQUIERE UN NUEVO CABLEADO, CONSULTE A UN ELECTRICISTA CUALIFICADO O A LAS AUTORIDADES LOCALES PARA OBTENER LOS REQUISITOS DEL CÓDIGO.**

1. Determina la longitud de chain que necesitarás.
2. Sujete la cadena al lazo en la parte superior del artefacto y entreteje el cable de suministro y la cadena a través de tierra.
3. Conecte el lazo desde el dosel a la cadena.
4. El accesorio está listo para colgar.

Realice las conexiones eléctricas desde el cable de alimentación a los cables conductores de la luminaria. Consulte la hoja de instrucciones (I.S. 18) y siga las instrucciones para realizar todas las conexiones de cableado necesarias. Luego refiérase a esta hoja para completar la instalación de esta luminaria.

1. Instale la luminaria en glissant les vis (B) dans la sangle de fixation (A) à travers les trous (D) dans le canopy - voir dessin 2.
2. Enfilez les boutons à boule (F) pour fixer la verrière et le luminaire au plafond.

### ▼ commencez ici

1. Trouvez un endroit clair dans lequel vous pouvez travailler.
2. Déballez luminaire et de verre du carton.
3. Examinez attentivement les instructions avant l'assemblage.

1. Préparez la courroie de montage (A) pour l'installation en vissant deux vis (B), fournies, dans le dos du support d'aile de mollette de la courroie de montage (A) - voir dessin 1.
  - Assurez-vous que les trous dans lesquels les vis sont filetées correspondent à l'espacement des trous (D) dans la verrière (1) - voir Dessins 1 et 2.
3. Fixez la courroie de montage (A) à la boîte de jonction (J) à l'aide des deux vis (C) non fournies - voir dessin 2.

**ADVERTENCIA DE SEGURIDAD: LEA LAS INSTRUCCIONES DE CABLEADO Y CONEXIÓN A TIERRA (I.S. 18) Y LAS INSTRUCCIONES ADICIONALES. APAGUE LA ALIMENTACIÓN ELÉCTRICA DURANTE LA INSTALACIÓN. SI SE REQUIERE UN NUEVO CABLEADO, CONSULTE A UN ELECTRICISTA CUALIFICADO O A LAS AUTORIDADES LOCALES PARA OBTENER LOS REQUISITOS DEL CÓDIGO.**

1. Déterminez la longueur de chain dont vous aurez besoin.
2. Attachez la chaîne à la boucle sur le dessus du fil et tissez le fil d'alimentation et la chaîne de masse.
3. Fixez la boucle de l'auvent à la chaîne.
4. Le luminaire est prêt à être suspendu.

Faire les connexions électriques du fil d'alimentation aux fils du luminaire. Reportez-vous à la feuille d'instructions (I.S. 18) et suivez les instructions pour effectuer toutes les connexions de câblage nécessaires. Reportez-vous ensuite à cette fiche pour compléter l'installation de ce luminaire.

1. Installez la luminarie en glissant les vis (B) dans la sangle de fixation (A) à travers les trous (D) dans le canopy - voir dessin 2.
2. Enfilez les boutons à boule (F) pour fixer la verrière et le luminaire au plafond.

**SAFETY WARNING: READ WIRING AND GROUNDING INSTRUCTIONS (IS 18) AND ANY ADDITIONAL DIRECTIONS. TURN POWER SUPPLY OFF DURING INSTALLATION. IF NEW WIRING IS REQUIRED, CONSULT A QUALIFIED ELECTRICIAN OR LOCAL AUTHORITIES FOR CODE REQUIREMENTS**

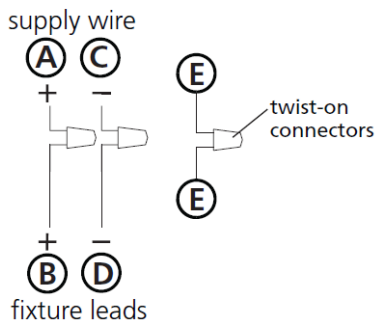
### Drawing 1 – Flush Mount



### Drawing 2 – Chain Hung



### Drawing 3 – Post-Mount



## wiring instructions

### Indoor Fixtures

1. Connect positive supply wire **(A)** (typically black or the smooth, unmarked side of the two-conductor cord) to positive fixture lead **(B)** with appropriately sized twist on connector - see **Drawings 1 or 2**.
2. Connect negative supply wire **(C)** (typically white or the ribbed, marked side of the two-conductor cord) to negative fixture lead **(D)**.

3. Please refer to the **grounding instructions** below to complete all electrical connections

### Outdoor Fixtures

1. Connect positive supply wire **(A)** (typically black or the smooth unmarked side of the two-conductor cord) to positive fixture lead **(B)** with appropriately sized twist on connector – see **Drawings 2 or 3**.
2. Connect negative supply wire **(C)** (typically white or the ribbed, marked side of the two-conductor cord) to negative fixture lead **(D)**.

3. Cover open end of connectors with silicone sealant to form a watertight seal.  
If installing a wall mount fixture, use caulk to seal gaps between the fixture mounting plate (backplate) and the wall. This will help prevent water from entering the outlet box. If the wall surface is lap siding, use caulk and a fixture mounting platform specially.

4. Please refer to the **grounding instructions** below to complete all electrical connections.

## grounding instructions

### Flush Mount Fixtures

For positive grounding in a 3-wire electrical system, fasten the fixture ground wire **(E)** (typically copper or green plastic coated) to the fixture mounting strap **(M)** with the ground screw **(S)** - see **Drawing 1**.  
Note: On straps for screw supported fixtures, first install the two mounting screws in strap. Any remaining tapped hole may be used for the ground screw.

### Chain Hung Fixtures

Loop fixture ground wire **(E)** (typically copper or green plastic coated) under the head of the ground screw **(S)** on fixture mounting strap **(M)** and connect to the loose end of the fixture ground wire directly to the ground wire of the building system with appropriately sized twist-on connectors - see **Drawing 2**.

### Post-Mount Fixtures

Connect fixture ground wire **(E)** (typically copper or green plastic coated) to power supply ground with appropriately sized twist-on connector inside post. Cover open end of connector with silicone sealant to form a watertight seal - see **Drawing 3**.

**AVERTISSEMENT DE SECURITE: LIRE CABLAGE ET INSTRUCTIONS DE MISE (IS 18), ET TOUTE AUTRE INSTRUCTION. COUPER L'ALIMENTATION ELECTRIQUE PENDANT L'ONSTALLATION. SI DE NOUVELLES CABLAGE N'EST NECESSAIRE, CONSULTEZ UN ELECTRICIEN QUALIFIE OU AUTORITES LOCALES POUR EXIGENCES DU CODE.**

## instructions de câblage

### Luminaire Itérieurs

1. Brancher le fil d'alimentation positive **(A)** (généralement noir ou, côté lisse banalisée de la corde à deux conducteurs) à plob de fixation positive **(B)** avec la torsion de taille appropriée sur le connecteur – **Voir Schéma 1 ou 2**.
2. Connecter le fil d'alimentation négative **(C)** (généralement blanc ou l', côté marqué nervurée du fil à deux conducteurs) au conducteur négatif de l'appareil **(D)**.
3. S'il vous plaît se référer à la **mise à la terre instructions** ci-dessous pour terminer toutes les connexions électriques.

### Luminaire Extérieurs

1. Brancher le fil d'alimentation positive **(A)** (généralement noir ou le côté lisse banalisée de la corde à deux conducteurs) à plomb de fixation positive **(B)** avec la torsion appropriée taille du connecteur – **Voir Schéma 2 ou 3**.
2. Connecter le fil d'alimentation négative **(C)** (généralement blanc ou l', côté marqué nervurée du fil à deux conducteurs) au conducteur négatif de l'appareil **(D)**.
3. Couvrir extrémité ouverte de connecteurs avec du silicone pour former un joint étanche à l'eau.  
Si l'installation d'un luminaire de montage mural, utiliser calfeutrage pour sceller l'espace entre la plaque de montage de fixation (plaque arrière) et la paroi. Cela aidera à empêcher l'eau de pénétrer dans le boc sortie. Si la surface du mur est bardage à clin, utiliser caldeutrage et une plate-forme de montage d'appareils spécialement.
4. S'il vous plaît se référer aux instructions ci-dessous pour terminer la terre toutes les connexions électriques.

## instructions de mise

### Montage Encastré Fixtures

Pour la terre positive dans un système électrique à 3 fils, fixez le fil de terre du luminaire **(E)** (généralement en cuivre ou vert recouvert de plastique) à la sangle de fixation de fixation **(M)** avec la vis de terre **(S)** – **Voir Schéma 1**.  
Remarque: Sur les sangles pour les appareils pris en charge à vis, installez d'abord les deux vis de fixation à sangle. Tout trou taraudé restante peut être utilisée pour la vis de terre.

### Chaîne Accroché Luminaires

Boucle fil du luminaire au sol **(E)** (généralement en cuivre ou vert recouvert de plastique) sous la tête de la vis de terre **(S)** sur la sangle de fixation de fixation **(M)** et se connecter à l'extrémité libre du fil de terre du luminaire directement sur le fil de terre du système de construction avec une taille appropriée connecteurs à visser – **Voir Schéma 2**.

### Luminaire Après Montage

Brancher le fil de terre du luminaire **(E)** (généralement en cuivre ou vert recouvert de plastique) à la masse de l'alimentation avec une taille appropriée torsion sur le connecteur à l'intérieur de la poste. Couvrir extrémité ouverte du connecteur avec du mastic silicone pour former un joint étanche à l'eau – **Voir Schéma 3**.

**ADVERTENCIA DE SEGURIDAD: LEA LAS INSTRUCCIONES DE CABLEADO Y LA TIERRA (IS 18), E INSTRUCCIONES ADICIONALES. APAUGE LA ALIMENTACIÓN DE CORRIENTE DURANTE LA INSTALACIÓN. SI SE REQUIERE NUEVO CABLEADO, CONSULTE CON UN ELECTRICISTA O AUTORIDADES LOCALES PARA REQUISITOS DEL CÓDIGO**

## Instrucciones de cableado

### Acesorios Cubierta

1. Conecte el cable de alimentación positiva **(A)** (normalmente negro o la cara lisa, sin marcas del cable de dos conductores) de plomo accesorio positivo **(B)** con un giro de tamaño adecuado en el conector – **Véase la Figura 1 y 2**.
2. Conecte el cable de alimentación negativa **(C)** (por lo general de color blanco o el lado marcado estriado del cable de dos conductores) de plomo accesorio negativo **(D)**.
3. Por favor, consulte las instrucciones de puesta a tierra-a continuación para completar todas las conexiones eléctricas.

### Acesorios Exterior

1. Conecte el cable de alimentación positiva **(A)** (normalmente negro el lado no marcado suave del cable de dos conductores) de plomo accesorio positivo **(B)** con un giro de tamaño apropiadamente conector – **Véase la Figura 2 y 3**.
2. Conecte el cable de alimentación negativa **(C)** (por lo general de color blanco o el lado marcado estriado del cable de dos conductores) de plomo accesorio negativo **(D)**.
3. Cubra el extremo abierto de conectores con sellador de silicona para formar un sello hermético.  
Si va a instalar un soporte de fijación mural, use masilla para sella los espacios entre la placa de montaje del aparato (placa) y la pared. Esto ayudará a evitar que el agua entre en la boc salida. Si la superficie de la pared es de revestimiento solapado, utilice masilla y una plataforma de montaje accesorio especial.
4. Por favor, consulte las **Instrucciones de puesta a tierra-a** continuación para completar todas las conexiones eléctricas.

## instrucciones puesta a tierra

### Montaje Embutido Accesorios

Para conectar a tierra en un sistema eléctrico de 3 hilos, fije el cable de tierra del artefacto **(E)** (generalmente de cobre o verde recubierto de plástico) a la brida de montaje accesorio **(M)** con el tornillo de tierra **(S)** – **Véase la Figura 1**.  
Nota : En las correas de accesorios compatibles tornillos, primero instale los dos tornillos de montaje de la correa. Cualquier agujero roscado restante puede ser utilizado para el tornillo de tierra.

### Cadena Hung Accesorios

Loop alambre de tierra **(E)** (generalmente de cobre o verde recubierto de plástico) debajo de la cabeza del tornillo de tierra **(S)** en la brida de montaje accesorio **(M)** y conectar con el extremo suelto del cable de tierra luminaria directamente al cable de tierra del sistema de construcción con un tamaño adecuado twist-conectores – **Véase la Figura 2**.

### Accesorios Posterior Monte

Conecte el cable de tierra del artefacto **(E)** (generalmente de cobre o verde recubierto de plástico) a tierra de la fuente de alimentación con conector de tamaño adecuado en el interior puesto enlaces en forma. Cubra el extremo abierto del conector con sellador de silicona para formar un sello hermético – **Véase la Figura 3**.