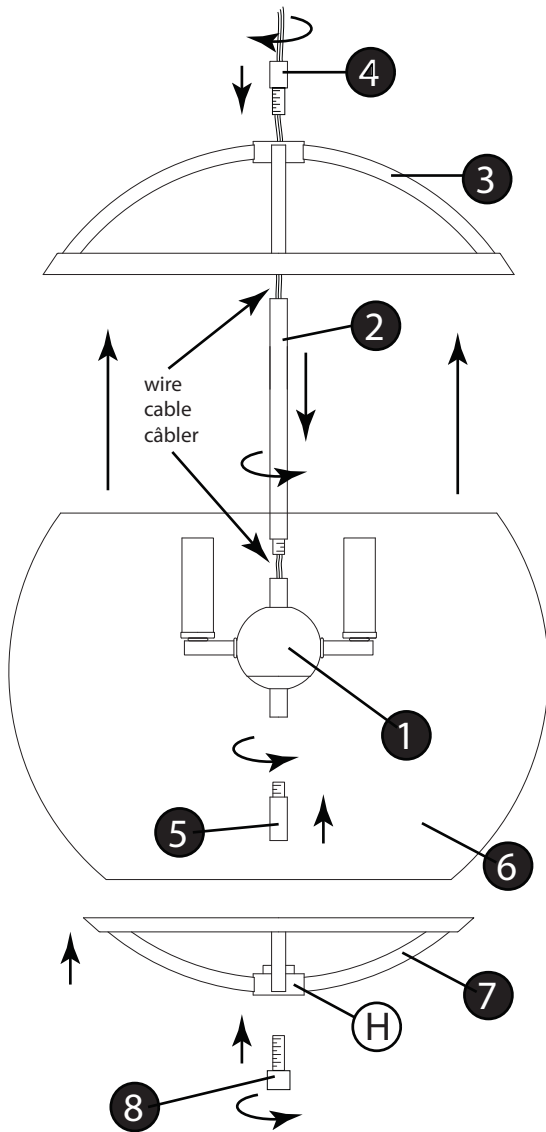




start here

DRAWING 1 - MOUNTING



1. Find a clear area in which you can work.
2. Unpack fixture and glass from carton.
3. Carefully review instructions prior to assembly.

To begin assembly of your fixture, it will be necessary to assemble the body of the fixture prior to hanging body and attaching the glass.

1. First take center stem (2) of fixture and slip it along the wire and thread it onto the top of the cluster body (1) - see DRAWING 1.
2. Now slide top spider (3) along wire and rest it on top of center stem (2). Now slide top coupler (4) along wire. Slip threaded tube through the center hole of top spider (3) and thread into top of center stem (2). Tighten to secure parts.
3. Next thread bottom coupler (5) into the bottom of the cluster body (1).

Fixture body is assembled and can now be hung from the ceiling. Follow the sheet "Mounting Instruction for 3934" provided. Please read through all installation and wiring instructions prior to proceeding.

NOTE: It is recommended that the glass be installed after assembled fixture body is wired and hung from the ceiling.

After fixture body is installed return to this instruction sheet for final assembly instructions.

NOTE: Prior to installing the glass, lamp fixture accordingly.

1. To install the glass, after or prior to hanging. First take glass (6) and set it upon the bottom ring (7) - see DRAWING 1.
2. Now while holding ring (7) and glass (6), slip glass over cluster body and slide bottom coupler (5) into center hole of hub (H) of bottom ring (4), until top of glass (6) touch inside surface of ring (3) of the assembled luminaire body.
3. While holding ring and glass in position, slip threaded tube of knob (8) through center hole in bottom ring (7) and thread it into bottom coupler (5) and tighten.
4. Assembly is complete and power can be restored.



empezar aquí

1. Encontrar un área clara en la que se puede trabajar.
2. Desembale luminaria y el vidrio de la caja.
3. Revise cuidadosamente las instrucciones antes del montaje.

Para comenzar a ensamblar su luminaria, será necesario ensamblar el cuerpo de la luminaria antes de colgar el cuerpo y colocar el vidrio.

1. Primero, tome el vástago central (2), deslícelo a lo largo del cable y enrósquelo en la parte superior del cuerpo del grupo (1); consulte el DIBUJO 1.
2. Ahora deslice la araña superior (3) a lo largo del cable y colóquela sobre el vástago central (2). Ahora deslice el acoplador superior (4) a lo largo del cable. Deslice el tubo roscado a través del orificio central de la araña superior (3) y enrosque en la parte superior del vástago central (2). Apretar para asegurar las piezas.
3. Luego, enrosque el acoplador inferior (5) en la parte inferior del cuerpo del grupo (1).

El cuerpo de la luminaria está montado y ahora se puede colgar del techo. Siga la hoja "Instrucciones de montaje para 3934" provista. Lea todas las instrucciones de instalación y cableado antes de continuar.

NOTA: Se recomienda que el vidrio se instale una vez que el cuerpo de la luminaria ensamblado esté cableado y colgado del techo.

Después de instalar el cuerpo de la luminaria, vuelva a esta hoja de instrucciones para obtener las instrucciones de montaje finales.

NOTA: Antes de instalar el vidrio, instale la lámpara en consecuencia.

1. Instalar el cristal, después o antes de colgar. Primero tome el vaso (6) y colóquelo sobre el anillo inferior (7) - vea el DIBUJO 1.
2. Ahora, mientras sostiene el anillo (7) y el vidrio (6), deslice el vidrio sobre el cuerpo del racimo y deslice el acoplador inferior (5) en el orificio central del cubo (H) del anillo inferior (4), hasta que la parte superior del vidrio (6) toque Superficie interior de ing (3) del cuerpo de luminaria montado.
3. Mientras sostiene el anillo y el vidrio en posición, deslice el tubo roscado de la perilla (8) a través del orificio central en el anillo inferior (7) y enrosque en el acoplador inferior (5) y apriete.
4. El ensamblaje está completo y se puede restaurar la energía.



commencez ici

1. Trouvez un endroit clair dans lequel vous pouvez travailler.
2. Déballez luminaire et de verre du carton.
3. Examinez attentivement les instructions avant l'assemblage.

Pour commencer l'assemblage de votre luminaire, il sera nécessaire d'assembler le corps du luminaire avant de suspendre le corps et de fixer le verre.

1. Prenez d'abord la tige centrale (2), glissez-la sur le fil et vissez-la au-dessus du corps de la grappe (1) - voir DESSIN
2. Glissez maintenant le croisillon supérieur (3) le long du fil métallique et posez-le sur la tige centrale (2). Glissez maintenant le coupleur supérieur (4) le long du fil. Glissez le tube fileté à travers le trou central du croisillon supérieur (3) et le visser dans le haut de la tige centrale (2). Serrer pour sécuriser les pièces.
3. Vissez ensuite le coupleur inférieur (5) dans la partie inférieure du corps de grappe (1).

Le corps du luminaire est assemblé et peut maintenant être suspendu au plafond. Suivez la fiche "Instructions de montage pour 3934" fournie. Veuillez lire toutes les instructions d'installation et de câblage avant de continuer.

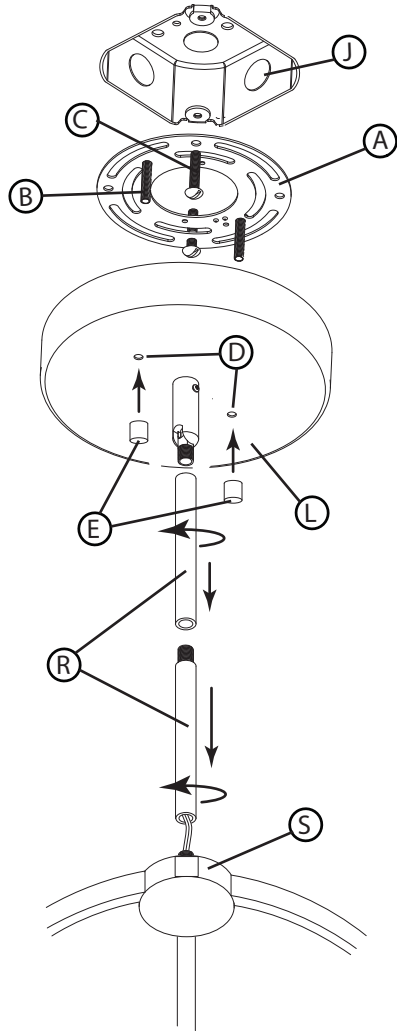
REMARQUE: il est recommandé d'installer le verre après que le corps du luminaire assemblé ait été câblé et suspendu au plafond.

Une fois le corps du luminaire installé, reportez-vous à cette fiche d'instructions pour les instructions de montage final.

REMARQUE: Avant d'installer le verre, fixez la lampe en conséquence.

1. Pour installer le verre, après ou avant la suspension. Prenez d'abord le verre (6) et placez-le sur la bague inférieure (7) - voir DESSIN
2. Maintenant, tout en maintenant l'anneau (7) et le verre (6), glissez le verre sur le corps de la grappe et faites glisser le coupleur inférieur (5) dans le trou central du moyeu (H) de l'anneau inférieur (4) surface intérieure de la gaine (3) du corps du luminaire assemblé.
3. Tout en maintenant l'anneau et le verre en place, faites glisser le tube fileté du bouton (8) dans le trou central de l'anneau inférieur (7) et vissez-le dans le coupleur inférieur (5) et serrez à fond.
4. L'assemblage est terminé et le courant peut être rétabli.

### DRAWING 1 - MOUNTING



### ▼ start here

1. Find a clear area in which you can work.
2. Unpack fixture and glass from carton.
3. Carefully review instructions prior to assembly.

1. To begin assembly of the fixture it will first be necessary to determine the number of stems that will be required of hanging your fixture at the correct height. The fixture is supplied with 2-12" stems and 1-6" stem. Additional stems can be purchased if needed.
2. Take a stem (R) and feed the fixture wires through the center hole. Now slide stem along wire and thread it onto the main body (S) - see DRAWING 1. Continue adding stems and threading them together until all required stems are together.
3. Now take the canopy (L) with the swivel and slip fixture wires through the center hole of the swivel. Slide canopy along wire and thread into the top of the last stem.
4. Fixture is ready for installation.

**SAFETY WARNING: READ WIRING AND GROUNDING INSTRUCTIONS (I.S. 18) AND ANY ADDITIONAL DIRECTIONS. TURN POWER SUPPLY OFF DURING INSTALLATION. IF NEW WIRING IS REQUIRED, CONSULT A QUALIFIED ELECTRICIAN OR LOCAL AUTHORITIES FOR CODE REQUIREMENTS.**

1. To begin installation of your fixture. Prepare mounting strap (A) by threading the two long mounting screws (B) into the back of the mounting strap. The side of the mounting strap that the head of the ground screw is on, is the front - see Drawing 1.
  - Be sure the holes into which the screws are threaded match the spacing of holes (D) in the back plate (E).
2. Attach mounting strap (A) to junction box (J) using two screws (C) NOT PROVIDED.
3. Now take assembled fixture body and make all necessary wiring connections following instruction sheet IS-18 provided.
4. After all wiring connection are made. To mount the fixture to ceiling, slip the two mounting screws (B) through the two mounting holes (D) in the backplate (E) - see Drawing 1.
5. While holding fixture in place, thread the two ball knobs (F) on to the end of the mounting screws (B), and tighten.

### ▼ empezar aquí

1. Encontrar un área clara en la que se puede trabajar.
2. Desembale luminaria y el vidrio de la caja.
3. Revise cuidadosamente las instrucciones antes del montaje.

1. Para comenzar el ensamblaje del accesorio, primero será necesario determinar el número de vástagos que se requerirán para colgar el accesorio a la altura correcta. El accesorio se suministra con vástagos de 2-12" y vástagos de 1-6". Se pueden comprar tallos adicionales si es necesario.
2. Tome un vástago (R) y pase los cables del accesorio a través del orificio central. Ahora deslice el vástago a lo largo del cable y enrósquelo en el zócalo / instalador (S). Vea el DIBUJO 1. Continúe agregando los vástagos y enroscándolos hasta que todos los vástagos requeridos estén juntos.
3. Ahora, tome la cubierta con el pivote (L) y deslice los cables del accesorio a través del orificio central del pivote. Deslice la cubierta a lo largo del alambre y enrosque en la parte superior del último vástago.
4. El accesorio está listo para la instalación.

**ADVERTENCIA DE SEGURIDAD: CABLEADO DE LEER Y INSTRUCCIONES DE CONEXIÓN A TIERRA (SI 18), E INSTRUCCIONES ADICIONALES. VUELTA DE ALIMENTACIÓN DURANTE LA INSTALACIÓN. SI SE REQUIERE UN NUEVO CABLEADO, CONSULTE A UN ELECTRICISTA O AUTORIDADES LOCALES PARA REQUISITOS DEL**

1. Para comenzar la instalación de su accesorio. Prepare la correa de montaje (A) enroscando los dos tornillos de montaje largos (B) en la parte posterior de la correa de montaje. El lado de la correa de montaje en la que se encuentra la cabeza del tornillo de tierra, es la parte frontal; consulte el Dibujo 1.
  - Asegúrese de que los orificios en los que se roscan los tornillos coincidan con la separación de los orificios (D) en la placa posterior (E).
2. Sujete la correa de montaje (A) a la caja de conexiones (J) utilizando dos tornillos (C) NO PROPORCIONADOS.
3. Ahora tome el cuerpo del accesorio ensamblado y realice todas las conexiones de cableado necesarias siguiendo la hoja de instrucciones IS-18 que se proporciona.
4. Después de realizar todas las conexiones de cableado. Para montar el accesorio en el techo, deslice los dos tornillos de montaje (B) a través de los dos orificios de montaje (D) en la placa posterior (E);
5. Mientras sostiene el accesorio en su lugar, enrosque las dos perillas de bola (F) en el extremo de los tornillos de montaje (B) y apriete.

### ▼ commencez ici

1. Trouvez un endroit clair dans lequel vous pouvez travailler.
2. Déballez luminaire et de verre du carton.
3. Examinez attentivement les instructions avant l'assemblage.

1. Pour commencer l'assemblage de l'appareil, il faudra d'abord déterminer le nombre de tiges nécessaires pour suspendre votre appareil à la bonne hauteur. Le luminaire est fourni avec des tiges de 2 à 12 pouces et une tige de 1 à 6 pouces. Des tiges supplémentaires peuvent être achetées si nécessaire.
2. Prenez une tige (R) et passez les fils de la fixation à travers le trou central. Maintenant, glissez la tige le long du fil et vissez-la sur le raccord / ajusteur (S) - voir DESSIN 1. Continuez à ajouter des tiges et à les enfiler jusqu'à ce que toutes les tiges requises soient ensemble.
3. Maintenant, prenez le baldaquin avec le pivot (L) et glissez les fils de fixation à travers le trou central du pivot. Faites glisser le baldaquin le long du fil et enfiler-le dans le haut de la dernière tige.
4. Le luminaire est prêt pour l'installation.

**AVERTISSEMENT DE SÉCURITÉ: CÂBLAGE LIRE ET MISE A LA TERRE (IS 18) ET TOUTE AUTRE INSTRUCTION. COUPER L'ALIMENTATION PENDANT L'INSTALLATION. SI DE NOUVELLES CÂBLAGE NE EST NÉCESSAIRE, CONSULTER UN ÉLECTRICIEN QUALIFIÉ OU LES AUTORITÉS LOCALES LES EXIGENCES DES CODES.**

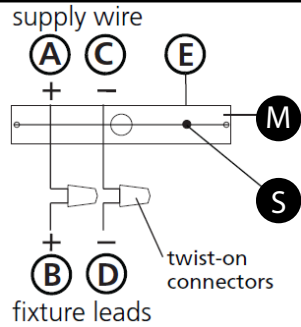
1. Pour commencer l'installation de votre appareil. Préparez la bride de fixation (A) en vissant les deux longues vis de fixation (B) à l'arrière de la bride de fixation. Le côté de la bride de fixation sur lequel se trouve la tête de la vis de mise à la terre est le côté avant - voir Dessin 1.
  - Assurez-vous que les trous dans lesquels les vis sont filetées correspondent à l'espacement des trous (D) de la plaque arrière (E).
2. Fixez la bande de fixation (A) à la boîte de jonction (J) à l'aide de deux vis (C) NON FOURNIES.
3. Prenez maintenant le corps du luminaire assemblé et effectuez toutes les connexions de câblage nécessaires conformément à la fiche d'instructions IS-18 fournie.
4. Une fois tous les raccordements effectués. Pour monter le luminaire au plafond, passez les deux vis de montage (B) dans les deux trous de montage (D) de la plaque arrière (E) - voir dessin 1.
5. Tout en maintenant le dispositif en place, visser les deux boutons à rotule (F) sur l'extrémité des vis de montage (B) et serrer.



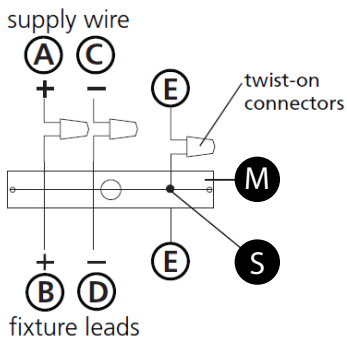
## IS. 18 wiring grounding instructions

SAFETY WARNING: READ WIRING AND GROUNDING INSTRUCTIONS (IS 18) AND ANY ADDITIONAL DIRECTIONS. TURN POWER SUPPLY OFF DURING INSTALLATION. IF NEW WIRING IS REQUIRED, CONSULT A QUALIFIED ELECTRICIAN OR LOCAL AUTHORITIES FOR CODE REQUIREMENTS

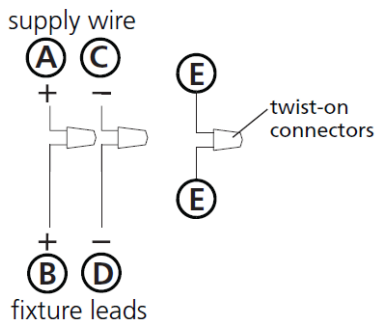
Drawing 1 – Flush Mount



Drawing 2 – Chain Hung



Drawing 3 – Post-Mount



### wiring instructions

#### Indoor Fixtures

1. Connect positive supply wire (A) (typically black or the smooth, unmarked side of the two-conductor cord) to positive fixture lead (B) with appropriately sized twist on connector - see Drawings 1 or 2.
2. Connect negative supply wire (C) (typically white or the ribbed, marked side of the two-conductor cord) to negative fixture lead (D).
3. Please refer to the **grounding instructions** below to complete all electrical connections

#### Outdoor Fixtures

1. Connect positive supply wire (A) (typically black or the smooth unmarked side of the two-conductor cord) to positive fixture lead (B) with appropriately sized twist on connector - see **Drawings 2 or 3**.
2. Connect negative supply wire (C) (typically white or the ribbed, marked side of the two-conductor cord) to negative fixture lead (D).
3. Cover open end of connectors with silicone sealant to form a watertight seal.
  - ☒ If installing a wall mount fixture, use caulk to seal gaps between the fixture mounting plate (backplate) and the wall. This will help prevent water from entering the outlet box. If the wall surface is lap siding, use caulk and a fixture mounting platform specially.

4. Please refer to the **grounding instructions** below to complete all electrical connections.

### grounding instructions

#### Flush Mount Fixtures

For positive grounding in a 3-wire electrical system, fasten the fixture ground wire (E) (typically copper or green plastic coated) to the fixture mounting strap (M) with the ground screw (S) - see Drawing 1. Note: On straps for screw supported fixtures, first install the two mounting screws in strap. Any remaining tapped hole may be used for the ground screw.

#### Chain Hung Fixtures

Loop fixture ground wire (E) (typically copper or green plastic coated) under the head of the ground screw (S) on fixture mounting strap (M) and connect to the loose end of the fixture ground wire directly to the ground wire of the building system with appropriately sized twist-on connectors - see Drawing 2.

#### Post-Mount Fixtures

Connect fixture ground wire (E) (typically copper or green plastic coated) to power supply ground with appropriately sized twist-on connector inside post. Cover open end of connector with silicone sealant to form a watertight seal - see Drawing 3.

## IS. 18 câblage échouage instructions

AVERTISSEMENT DE SECURITE: LIRE CABLAGE ET INSTRUCTIONS DE MISE (IS 18), ET TOUTE AUTRE INSTRUCTION. COUPER L'ALIMENTATION ELECTRIQUE PENDANT L'INSTALLATION. SI DE NOUVELLES CABLAGES N'EST NECESSAIRE, CONSULTEZ UN ELECTRICIEN QUALIFIE OU AUTORITES LOCALES POUR EXIGENCES DU CODE.

### instructions de câblage

#### Luminaire Intérieurs

1. Brancher le fil d'alimentation positive (A) (généralement noir ou, côté lisse bannalisé de la corde à deux conducteurs) à plob de fixation positive (B) avec la torsion de taille appropriée sur le connecteur - **Voir Schéma 1 ou 2**.
2. Connecter le fil d'alimentation négative (C) (généralement blanc ou l', côté marqué nervurée du fil à deux conducteurs) au conducteur négatif de l'appareil (D).
3. S'il vous plaît se référer à la **mise à la terre instructions** ci-dessous pour terminer toutes les connexions électriques.

#### Luminaire Extérieurs

1. Brancher le fil d'alimentation positive (A) (généralement noir ou le côté lisse bannalisé de la corde à deux conducteurs) à plomb de fixation positive (B) avec la torsion appropriée de la taille du connecteur - **Voir Schéma 2 ou 3**.
2. Connecter le fil d'alimentation négative (C) (généralement blanc ou l', côté marqué nervurée du fil à deux conducteurs) au conducteur négatif de l'appareil (D).
3. Couvrir extrémité ouverte de connecteurs avec du silicone pour former un joint étanche à l'eau.
  - ☒ Si l'installation d'un luminaire de montage mural, utiliser calfeutrage pour sceller l'espace entre la plaque de montage de fixation (plaque arrière) et la paroi. Cela aidera à empêcher l'eau de pénétrer dans le boîtier. Si la surface du mur est bardage à clin, utiliser calfeutrage et une plate-forme de montage d'appareils spécialement.
4. S'il vous plaît se référer aux instructions ci-dessous pour terminer la terre toutes les connexions électriques.

### instructions de mise

#### Montage Encastré Fixtures

Pour la terre positive dans un système électrique à 3 fils, fixez le fil de terre du luminaire (E) (généralement en cuivre ou vert recouvert de plastique) à la sangle de fixation de fixation (M) avec la vis de terre (S) - **Voir Schéma 1**. Remarque: Sur les sangles pour les appareils pris en charge à vis, installez d'abord les deux vis de fixation à sangle. Tout trou taraudé restante peut être utilisée pour la vis de terre.

#### Chaîne Accroché Luminaire

Boucle fil du luminaire au sol (E) (généralement en cuivre ou vert recouvert de plastique) sous la tête de la vis de terre (S) sur la sangle de fixation (M) et se connecter à l'extrémité libre du fil de terre du luminaire directement sur le fil de terre du système de construction avec une taille appropriée connecteurs à visser - **Voir Schéma 2**.

#### Luminaire Après Montage

Brancher le fil de terre du luminaire (E) (généralement en cuivre ou vert recouvert de plastique) à la masse de l'alimentation avec une taille appropriée torsion sur le connecteur à l'intérieur de la poste. Couvrir extrémité ouverte du connecteur avec du mastic silicone pour former un joint étanche à l'eau - **Voir Schéma 3**.

## IS. 18 tierra cableado instrucciones

ADVERTENCIA DE SEGURIDAD: LEA LAS INSTRUCCIONES DE CABLEADO Y LA TIERRA (IS 18), E INSTRUCCIONES ADICIONALES. APAUGE LA ALIMENTACIÓN DE CORRIENTE DURANTE LA INSTALACIÓN. SI SE REQUIERE NUEVO CABLEADO, CONSULTE CON UN ELECTRICISTA O AUTORIDADES LOCALES PARA REQUISITOS DEL CÓDIGO

### Instrucciones de cableado

#### Acesorios C ubierta

1. Conecte el cable de alimentación positiva (A) (normalmente negro o la cara lisa, sin marcas del cable de dos conductores) de plomo accesorio positivo (B) con un giro de tamaño adecuado en el conector - **Véase la Figura 1 y 2**.
2. Conecte el cable de alimentación negativa (C) (por lo general de color blanco o el lado marcado estriado del cable de dos conductores) de plomo accesorio negativo (D).
3. Por favor, consulte las instrucciones de puesta a tierra-a continuación para completar todas las conexiones eléctricas.

#### Acesorios Exterior

1. Conecte el cable de alimentación positiva (A) (normalmente negro el lado no marcado suave del cable de dos conductores) de plomo accesorio positivo (B) con un giro de tamaño apropiately conector - **Véase la Figura 2 y 3**.
2. Conecte el cable de alimentación negativa (C) (por lo general de color blanco o el lado marcado estriado del cable de dos conductores) de plomo accesorio negativo (D).
3. Cubra el extremo abierto de conectores con sellador de silicona para formar un sello hermético.
  - ☒ Si va a instalar un soporte de fijación mural, use masilla para sellar los espacios entre la placa de montaje del aparato (placa) y la pared. Esto ayudará a evitar que el agua entre en la boca salida. Si la superficie de la pared es de revestimiento solapado, utilice masilla y una plataforma de montaje accesorio especial.
4. Por favor, consulte las **Instrucciones de puesta a tierra-a continuación** para completar todas las conexiones eléctricas.

### instrucciones puesta a tierra

#### Montaje Embutido Accesorios

Para conectar a tierra en un sistema eléctrico de 3 hilos, fije el cable de tierra del artefacto (E) (generalmente de cobre o verde recubierto de plástico) a la brida de montaje accesorio (M) con el tornillo de tierra (S) - **Véase la Figura 1**. Nota : En las correas de accesorios compatibles tornillos, primero instale los dos tornillos de montaje de la correa. Cualquier agujero roscado restante puede ser utilizado para el tornillo de tierra.

#### Cadena Hung Accesorios

Loop alambre de tierra (E) (generalmente de cobre o verde recubierto de plástico) debajo de la cabeza del tornillo de tierra (S) en la brida de montaje accesorio (M) y conectar con el extremo suelto del cable de tierra luminaria directamente al cable de tierra del sistema de construcción con un tamaño adecuado twist-conectores - **Véase la Figura 2**.

#### Acesorios Post erior Mont e

Conecte el cable de tierra del artefacto (E) (generalmente de cobre o verde recubierto de plástico) a tierra de la fuente de alimentación con conector de tamaño adecuado en el interior puesto enlacs en forma. Cubra el extremo abierto del conector con sellador de silicona para formar un sello hermético - **Véase la Figura 3**.