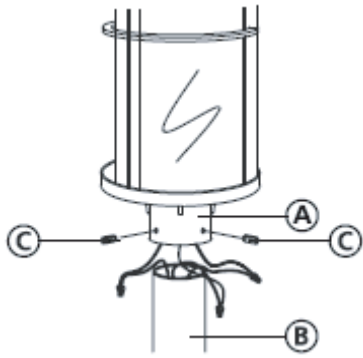
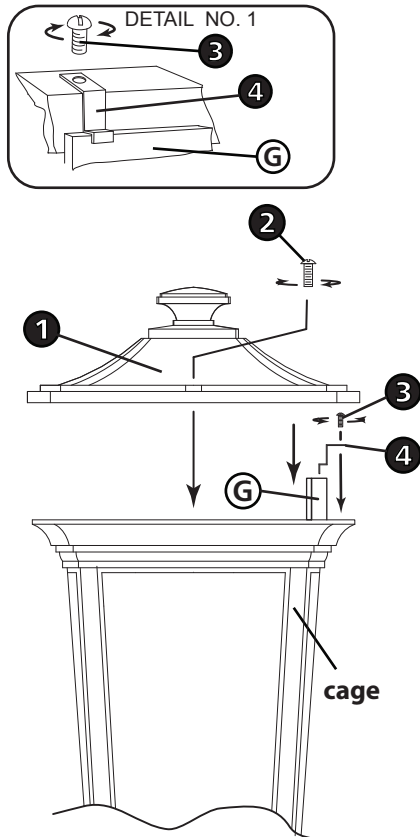


Drawing 1 – Fixture Installation



Drawing 2 – Glass Installation



Item No. 2361LV

▼ start here

1. Find a clear area in which you can work.
2. Unpack fixture from the carton.
3. Carefully review instructions prior to assembly.

***** The construction of this fixture will be accomplished by first mounting the mounting strap to the junction box, making all necessary electrical connections, and then mounting the fixture to the wall.**

SAFETY WARNING: READ WIRING AND GROUNDING INSTRUCTIONS (IS LV) AND ANY ADDITIONAL DIRECTIONS. TURN POWER SUPPLY OFF DURING INSTALLATION. IF NEW WIRING IS REQUIRED, CONSULT A QUALIFIED ELECTRICIAN OR LOCAL AUTHORITIES FOR CODE REQUIREMENTS

1. After wiring connections are complete, slip post fitter (A) over top of pre-installed post (B) making sure all wire connections are tucked inside the pole - see **Drawing 1**.
2. When fixture is slipped over pole make sure no wires are being pinched between the top edge of the pole and the inside of the post fitter.
3. Thread the 3 set screws (C) into pre-tapped holes in post fitter.
4. Tighten screw (C) to secure fixture to post.
5. To lamp fixture, unscrew ball knob (2) from top of roof (1) and remove roof (1) from cage - see **Drawing 2**.
6. Fixture can now be lamped accordingly.
7. To reassemble, follow step 5 in reverse order.

Glass installation / Replacement instructions - see **Drawing 2**.

1. To install / replace a glass panel, first remove roof (1) from cage, by unthreading the ball knobs (2) located on each side of the roof (1).
2. Next remove screws (3) located inside of cage. This will allow the glass clips (4) to be removed - **Detail No. 1 in Drawing 2**.
3. Next slip glass panel (G) into fixture cage from the top. Making sure bottom edge of the glass slips into channel at bottom of cage.
4. Replace glass clips (4) removed earlier to secure glass (G) in cage. Repeat process for any remaining panels.
5. After panels are installed. Attach roof (1) to the cage using ball knobs (2) removed earlier.

NOTE: Customer has option of installing glass panels prior to fixture installation.

FOR WIRING WITH LOW VOLTAGE LAMPS TO A TRANSFORMER PLEASE REFER TO I.S. LV – NEXT PAGE

Item No. 2361LV

▼ commencez ici

1. Trouvez un espace libre dans lequel vous pouvez travailler.
2. Déballer appareil de la boîte.
3. Examinez attentivement les instructions avant le montage.

***** La construction de ce dispositif va être réalisée par l'assemblage de la première partie principale du dispositif de fixation, que toutes les connexions électriques nécessaires, accrocher le projecteur de plafond, et ensuite l'installation de la nuance et de cristaux.**

AVERTISSEMENT DE SECURITE: LIRE CABLAGE ET INSTRUCTIONS DE MISE (IS LV), ET TOUTE AUTRE INSTRUCTION. COUPER L'ALIMENTATION ELECTRIQUE PENDANT L'ONSTALLATION. SI DE NOUVELLES CABLAGE N'EST NECESSAIRE, CONSULTEZ UN ELECTRICIEN QUALIFIE OU AUTORITES LOCALES POUR EXIGENCES DU CODE.

1. Après les raccordements sont terminés, glisser poste monteur (A) sur le dessus du poste pré-installé (B) s'assurer que toutes les connexions sont cachées à l'intérieur du pôle - Voir Schéma 1.
2. Lorsque appareil est glissé sur poteau assurez-vous qu'aucun fil ne pincés entre le bord supérieur du pôle et l'intérieur de l'installateur poste.
3. Visser les 3 vis de réglage (C) dans les trous pré-taraudés installateur poste.
4. Serrer la vis (C) pour fixer appareil à poster.
5. Pour montage de lampe, fleurin de dévisser (3) du haut du toit (2) et retirer le toit (2) du corps principal (1) - Voir Schéma 2.
6. Fixture peut maintenant être lampé conséquente.
7. Pour le remontage, suivre l'étape 5 dans l'ordre inverse.

Verre instructions d'installation / de rechange - voir dessin 2.

1. Pour installer / remplacer un panneau de verre, retirez d'abord le toit (1) de la cage, en dévissant les boutons sphériques (2) situées de chaque côté du toit (1).
2. Suivant enlever les vis (3) situées à l'intérieur de la cage. Cela permettra aux clips de verre (4) à être retirés - **Détail n° 1 en appuyant 2**.
3. Suivant panneau de verre de glissement (G) en montage cage du haut. Faire bord inférieur que du verre se glisse dans le canal au fond de la cage.
4. Remplacer les clips (4) de verre retirées précédemment pour fixer le verre (G) en cage. Répétez la procédure pour tous les autres panneaux.
5. Après les panneaux sont installés. Attacher le toit (1) à la cage à l'aide des boutons de billes (2) retirées précédemment.

REMARQUE: le client a l'option d'installation du verre avant de monter l'appareil au mur.

PARA EL CABLEADO CON LUCES DE BAJA TENSION A UN TRANSFORMADOR, CONSULTE I.S. LV - SIGUIENTE PÁGINA

Item No. 2361LV

▼ empezar aquí

1. Busque un lugar claro en el que se puede trabajar.
2. Desembale accesorio de la caja.
3. Revise cuidadosamente las instrucciones antes del montaje.

***** La construcción de este dispositivo se llevará a cabo por primera montaje del cuerpo principal del dispositivo de fijación, por lo que todas las conexiones eléctricas necesarias, el aparato de la que cuelga techo, y luego la instalación de la sombra y cristales.**

ADVERTENCIA DE SEGURIDAD: LEA LAS INSTRUCCIONES DE CABLEADO Y LATIERRA (IS LV), E INSTRUCCIONES ADICIONALES. APAUGE LA ALIMENTACIÓN DE CORRIENTE DURANTE LA INSTALACIÓN. SI SE REQUIERE NUEVO CABLEADO, CONSULTE CON UN ELECTRICISTA O AUTORIDADES LOCALES PARA REQUISITOS DEL CÓDIGO.

1. Después de las conexiones de cableado estén completas, el deslizamiento posterior ajustador (A) sobre la parte superior del mensaje pre-instalado (B) asegurándose de que todas las conexiones de cable están metidos dentro de la pole - Véase la figura 1.
2. Cuando fixture se desliza sobre el polo asegúrese de cables no se pellizquen entre el borde superior del poste y el interior del instalador puesto.
3. Pase los tornillos de ajuste 3 (C) en los agujeros ya perforados en más en forma posterior.
4. Apriete el tornillo (C) para asegurar accesorio para publicar.
5. Para accesorio de la lámpara, remate desenroscar (3) desde la parte superior del techo (2) y retire la cubierta (2) del cuerpo principal (1) - Véase la Figura 2.
6. Aparato ahora se puede lámpedconsecucia.
7. Para volver a montar, siga el paso 5 en orden inverso.

Vidrio instrucciones de instalación / reemplazo - véase el dibujo 2.

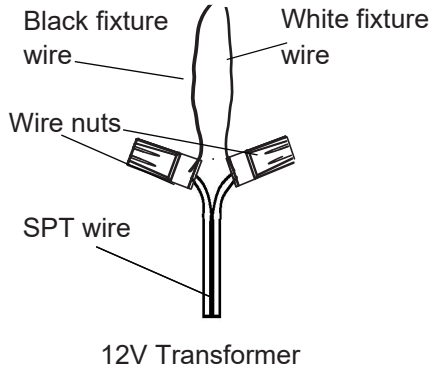
1. Para instalar / reemplazar un panel de vidrio, quite primero el techo (1) de la jaula, desenroscando las perillas de bola (2) situado en cada lado de la cubierta (1).
2. A continuación quite los tornillos (3) situados en el interior de la jaula. Esto permitirá que los cierres de cristal (4) que se remueved - **Detalle No. 1 en Dibujo 2**.
3. panel de vidrio antideslizante siguiente (G) en accesorio jaula de la parte superior. Haciendo borde inferior seguro del vidrio se desliza en el canal en la parte inferior de la jaula.
4. Vuelva a colocar los clips de vidrio (4) extraídos anteriormente para fijar el vidrio (G) en la jaula. Repita el proceso para los paneles restantes.

NOTA: el cliente tiene la opción de instalar el cristal antes de montar el aparato a la pared.

POUR LE CÂBLAGE AVEC DES LAMPES BASSE TENSION À UN TRANSFORMATEUR, VEUILLEZ VOUS RÉFÉRER À I.S. LV - PAGE SUIVANTE

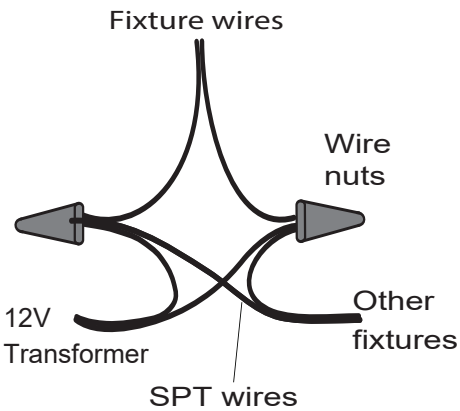
HINKLEY

DRAWING 1 - Single fixture Wiring

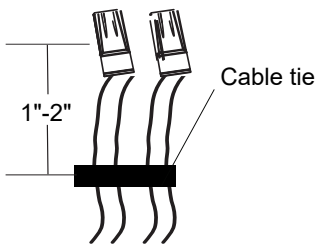


12V Transformer

DRAWING 2- Multiple fixture wiring



DRAWING 3- Cable tie diagram



Tie all wires together with a cable tie 1" to 2" away from the wire nuts to act as a strain relief

I.S. LV wiring instructions

SAFETY WARNING: Use of suitable wire for low voltage is suggested. SPT-1, SPT-2 or other jacketed two conductor cable without ground wire.

Wiring instructions

1. Connect SPT or other cable wire to black and white fixture wires. No polarity applies. For wiring more than one fixture, connect two sets of SPT or other cable to the black and white fixture wires. Select wire AWG from table below based on total wire run length and combined load of lamping.
2. Use of larger wire nuts may be required based on AWG of cable selected. Follow wire nut instructions from manufacturer:
3. Cover open end of connectors with silicone sealant to form a watertight seal.
4. Tie all wires together with a cable tie 1" to 2" away from the wire nuts to act as a strain relief
5. Follow all other install instructions to complete installation

*** Note do not connect ground wire**

Voltage drop table for 12V

| Watts | Load On Run | | | | |
|----------|-------------------------------|-----|------|------|-----|
| | 30 | 60 | 100 | 150 | 300 |
| Amps | 2.5 | 5 | 8.33 | 12.5 | 25 |
| AWG Used | Allowable Run Distance (Feet) | | | | |
| 18 | 100 | 50 | N/A | N/A | N/A |
| 16 | 150 | 75 | 50 | N/A | N/A |
| 14 | 250 | 125 | 75 | 50 | N/A |
| 12 | 400 | 200 | 120 | 80 | 40 |
| 10 | 600 | 300 | 200 | 125 | 65 |
| 8 | 1000 | 500 | 300 | 200 | 100 |

I.S. LV Instrucciones de cableado

ADVERTENCIA DE SEGURIDAD: Se sugiere el uso de cable adecuado para baja tensión. SPT-1, SPT-2 u otro cable de dos conductores con cubierta sin cable de tierra.

Instrucciones de cableado

1. Conecte el SPT u otro cable a los cables de la luminaria blanco y negro. No se aplica polaridad. Para cablear más de un dispositivo, conecte dos juegos de SPT u otro cable a los cables del dispositivo blanco y negro. Seleccione el cable AWG de la tabla a continuación según la longitud total del cable y la carga combinada de lámparas.
2. Es posible que se requiera el uso de tuercas para cables más grandes según el AWG del cable seleccionado. Siga las instrucciones de la tuerca de alambre del fabricante.
3. Cubra el extremo abierto de los conectores con sellador de silicona para formar un sello hermético.
4. Ate todos los cables con una brida para cables a una distancia de 1 "a 2" de las tuercas para cables para que actúen como alivio de tensión.
5. Siga todas las demás instrucciones de instalación para completar la instalación.

Tenga en cuenta ue no conecte el ca le de tierra

I.S. LV Instructions de câblage

AVERTISSEMENT DE SÉCURITÉ: L'utilisation d'un fil approprié pour la basse tension est suggérée. SPT-1, SPT-2 ou autre câble à deux conducteurs gainé sans fil de terre.

Instructions de câblage

1. Connectez le SPT ou un autre fil de câble aux fils noir et blanc du luminaire. Aucune polarité ne s'applique. Pour câbler plus d'un appareil, connectez deux jeux de câble SPT ou autre aux fils noir et blanc du luminaire. Sélectionnez le fil AWG dans le tableau ci-dessous en fonction de la longueur totale du fil et de la charge combinée de la lampe.
2. L'utilisation de serre-fils plus gros peut être nécessaire en fonction de l'AWG du câble sélectionné. Suivez les instructions du fabricant sur les écrous métalliques.
3. Couvrir l'extrémité ouverte des connecteurs avec un mastic silicone pour former un joint étanche.
4. Attachez tous les fils avec un serre-câble à 1 "à 2" des écrous de fil pour agir comme un réducteur de tension.
5. Suivez toutes les autres instructions d'installation pour terminer l'installation

Remar ue ne connecte pas le il de terre