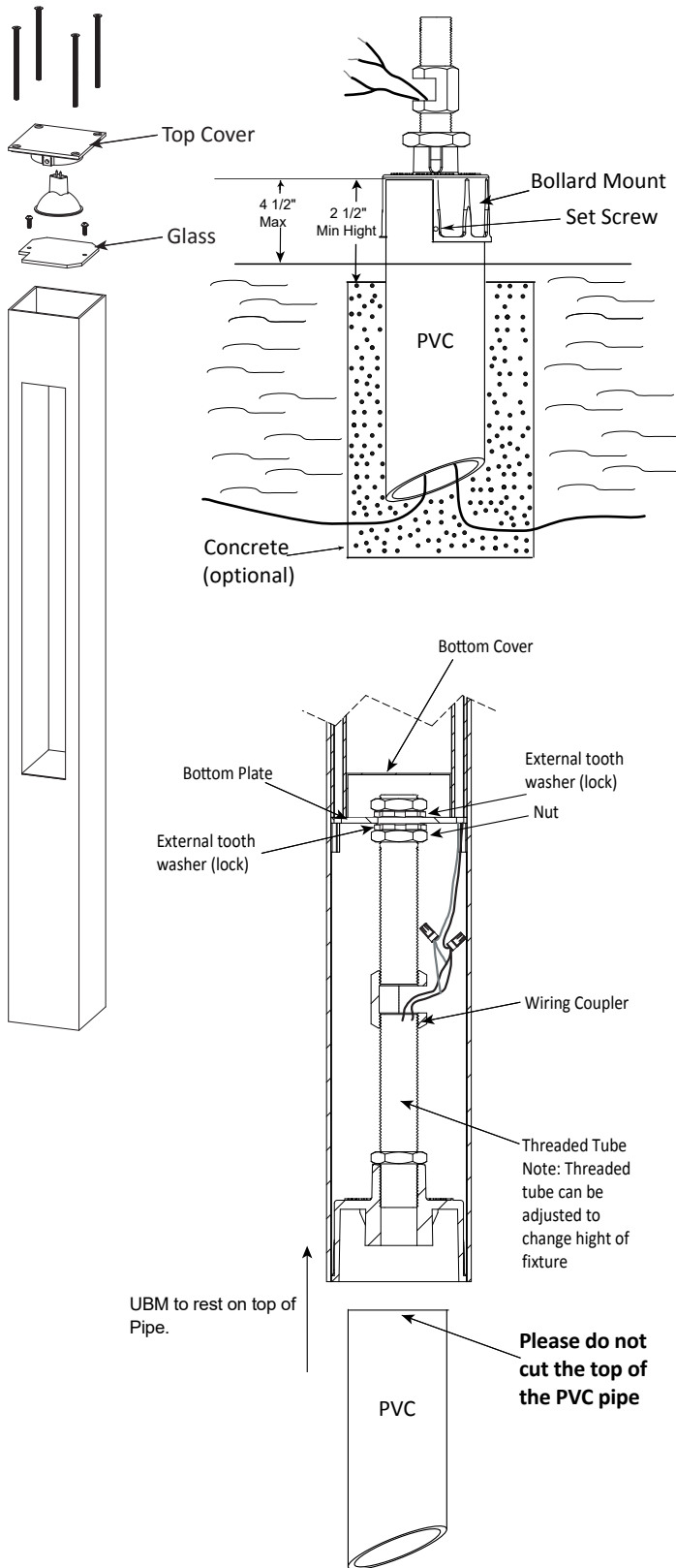


▼ Start Here



Unpacking

1. Unpack the bollard and the glass from the box.
2. Remove the bollard mount, threaded tube assembly, and PVC pipe from the box.

Luminaire Mounting

Note: If your local code requires a frost line burial deeper than 12 inches, you may purchase a 2 inch PVC pipe (sch. 40 or sch. 80) from a local supplier and cut to length as a replacement to the provided PVC pipe.

1. Dig a hole about 12 inches or deeper, depending on your local code.
2. Feed the wires through the PVC pipe and insert it in the ground, make sure the PVC is sticking out of the ground enough that the bollard mount will sit on top of the PVC, and that the bottom of the bollard mount is level with the ground.
3. Fill in the hole around the PVC pipe.
4. Level the PVC pipe with a post level.
5. Feed the wires through the bollard mount and the threaded tube assembly, pull the wires out through the wiring coupler.
6. Put the bollard mount on top of the PVC pipe.
7. Tighten the three set screws on the sides of the bollard one turn each in succession until all are tight.

Assembly

1. Wire the fixture wires and the main wires together using wire nuts. Put the silicone glue, that's provided, in the wire nuts to waterproof.
2. Remove the bottom cover.
3. *For ground installation:* screw the nuts (supplied) onto the threaded tube to get the correct height adjustment. This step is not needed for concrete or other hard surface installations.
4. Put the main body of the fixture over the bollard mount and threaded tube assembly.
5. Rotate the fixture to the desired position.
6. Put a nut (supplied in the parts bag) on top of the threaded tube and tighten.
7. Replace the bottom cover.
8. Unscrew the four screws from the top cover and remove the cover. Let the cover hang over the edge of the fixture.
9. Insert the glass into the fixture, and screw it in.
10. Insert a bulb or LED engine. See LED instructions to install.
11. Put the top cover back on and tighten the four screws.

▼ Empieza Aquí (Spanish)

Desembalaje

1. Desembale el bolardo y el vidrio de la caja.
2. Retire el bolardo de montaje, montaje de tubo roscado y tubo de PVC de la caja.

Luminaria de montaje

Nota: Si el código local requiere un entierro línea de congelación profunda de 12 pulgadas, usted puede comprar un tubo de PVC de 2 pulgadas (sch. 40, sch. 80) De un proveedor local y cortar a la longitud como un reemplazo de la tubería de PVC proporcionado.

1. Excave un hoyo de aproximadamente 12 pulgadas o más, dependiendo de su código local.
2. Pase los cables a través de la tubería de PVC e insértelo en el suelo, asegúrese de que el PVC sobresalga del suelo lo suficiente como para que el soporte del bolardo quede encima del PVC y que la parte inferior del soporte del bolardo esté nivelada con el terreno.
3. Rellene el agujero alrededor de la tubería de PVC.
4. Nivele la tubería de PVC con un nivel posterior.
5. Pase los cables a través del montaje del bolardo y el conjunto del tubo roscado, extraiga los cables a través del acoplador de cables.
6. Coloque el soporte de bolardo en la parte superior de la tubería de PVC.
7. Apriete los tres tornillos de fijación a los lados del bolardo una vuelta cada uno sucesivamente hasta que todos estén apretados.

Asamblea

1. Conecte los cables del aparato y de los principales cables juntos utilizando tuercas para cables. Ponga el pegamento de silicona, que se proporciona en las tuercas de cable a prueba de agua.
2. Retire la cubierta inferior.
3. Para la instalación del suelo: tornillo la tuerca (suministrada) en el tubo roscado para obtener el ajuste de la altura correcta. No es necesario este paso para instalaciones de superficie dura de hormigón o de otro tipo.
4. Coloque el cuerpo principal del aparato sobre el bolardo de montaje y ensamblaje de tubo roscado.
5. Gire el dispositivo a la posición deseada.
6. Ponga una tuerca (suministrado en la bolsa de piezas) en la parte superior del tubo roscado y apriete.
7. Vuelva a colocar la cubierta inferior.
8. Añade los cuatro tornillos de la cubierta superior y retire la cubierta. Deje la tapa cuelgue sobre el borde de la luminaria.
9. Inserte el vidrio en el aparato, y el tornillo en.
10. Inserte una bombilla LED o en el motor. Vea las instrucciones para instalar LED.
11. Coloque la cubierta superior de nuevo y apriete los cuatro tornillos.

▼ Commencer Ici (French)

Déballage

1. Déballez la borne et le verre de la boîte.
2. Retirez la borne de montage, assemblage de tube fileté, et un tuyau en PVC de la boîte.

Luminaire de montage

Remarque: Si le code local exige un enterrement de ligne de gel profond de 12 pouces, vous pouvez acheter un tuyau en PVC de 2 pouces (sch. 40 ou sch. 80) À partir d'un fournisseur local et couper à la longueur comme un remplacement pour le tuyau en PVC fourni.

1. Creusez un trou d'environ 12 pouces ou plus, selon votre code local.
2. Faites passer les fils à travers le tuyau en PVC et insérez-le dans le sol, assurez-vous que le PVC dépasse suffisamment du sol pour que le support de borne ne se pose pas sur le dessus du PVC et que le bas du support de borne soit au niveau de le sol.
3. Remplissez le trou autour du tuyau en PVC.
4. Nivelez le tuyau en PVC avec un niveau de poteau.
5. Faites passer les fils à travers le support de borne et l'ensemble de tube fileté, tirez les fils à travers le coupleur de câblage.
6. Placez le support de borne sur le dessus du tuyau en PVC.
7. Serrez les trois vis de réglage sur les côtés de la borne d'un tour chacune successivement jusqu'à ce qu'elles soient toutes serrées.

Assemblage

1. Branchez les fils du luminaire et les principaux fils en utilisant ensemble des écrous de fil. Mettez la colle silicone, qui est fournie, dans les écrous de fil pour imperméabiliser.
2. Retirer le couvercle du fond.
3. Pour une installation au sol: visser l'écrou (fourni) sur le tube fileté pour obtenir le réglage de la hauteur correcte. Cette étape est nécessaire pour les installations ne béton ou autre surface dure.
4. Mettre le corps principal de l'appareil sur la borne de montage et l'assemblage de tube fileté.
5. Tourner l'appareil à la position désirée.
6. Mettez un écrou (fourni dans le sac de pièces) sur le dessus du tube fileté et serrer.
7. Replacez le couvercle du fond.
8. Dévissez les quatre vis du capot supérieur et retirez le couvercle. Laissez le couvercle pendre sur le bord de l'appareil.
9. Insérer le verre dans le luminaire et visser.
10. Insérez une ampoule ou un moteur LED. Voir les instructions pour installer LED.
11. Mettez le couvercle supérieur et serrer les quatre vis.

▼ Start Here (English)

LED Installation

1. Use pliers to bend the clips on the socket. Keep bending the clips back and forth until they break off.
2. Insert the LED into the socket. **NOTE:** Align the pins in the LED up to the pin holes in the socket. Push LED straight down into socket.
3. Secure LED by tightening the set screw, using a 2mm allen key, on the side of the cover.

▼ Empieza Aqui (Spanish)

Instalación LED

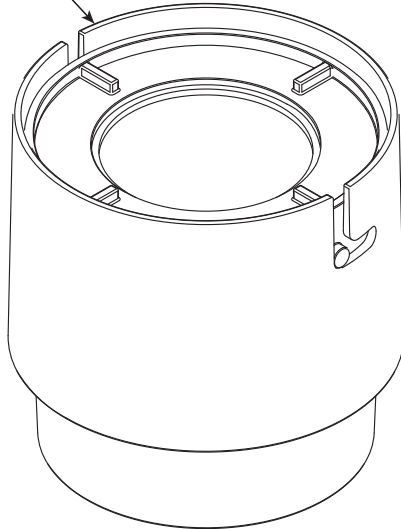
1. Use pinzas para doblar los clips en el zócalo. Mantenga la flexión de las secuencias de un lado a otro hasta que se quiebren.
2. Inserte el LED en el zócalo. NOTA: Alinear las patas del LED hasta que los agujeros de alfiler en el zócalo. El LED empuja hacia abajo en el zócalo.
3. Fijar LED apretando el tornillo de fijación, utilizando una llave Allen de 2 mm, en el lado de la cubierta.

▼ Commencer Ici (French)

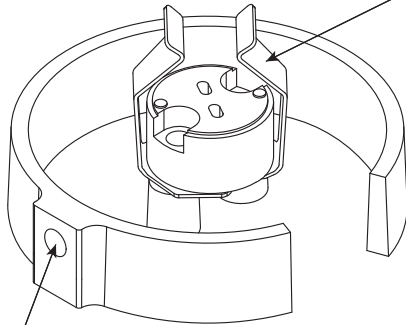
Instalación LED

1. Utilisez des pinces pour plier les clips sur le socket. Gardez plier les clips avant et en arrière jusqu'à ce qu'ils se détachent.
2. Insérez la LED dans la prise. REMARQUE: Alignez les broches du haut LED pour les trous d'épingle dans la prise. Poussez LED directement vers le bas dans la prise.
3. Fixer LED en serrant la vis, en utilisant une clé allen 2mm, sur le côté du couvercle.

LED Engine



Remove Clips



Set Screw