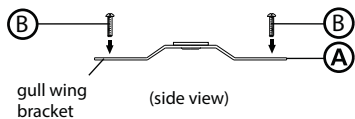
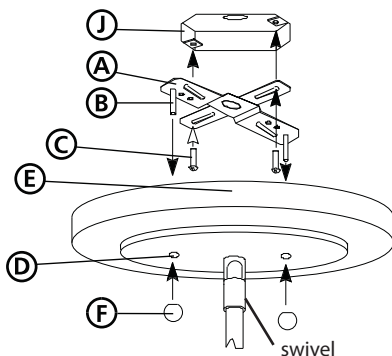


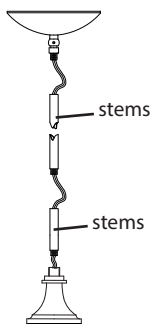
Drawing 1 - Strap Detail



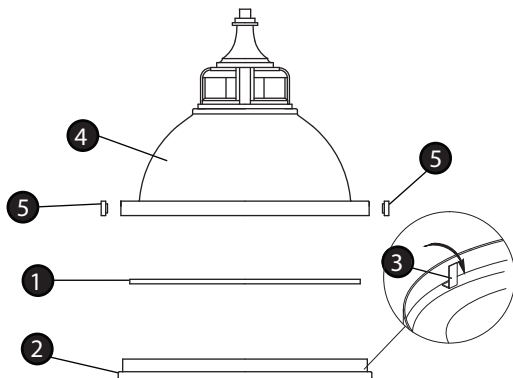
Drawing 2 - Fixture Mounting



Drawing 3 - Stem Installation



Drawing 3 - Glass Installation



▼ start here

1. Find a clear area in which you can work.
2. Unpack fixture and glass from carton.
3. Carefully review instructions prior to assembly.

***** The construction of this fixture will be accomplished by first determining the length of stem required, mounting the mounting strap to the junction box, making all necessary electrical connections, hanging the fixture from the ceiling, and then installing the glass.**

1. Determine the overall length you will need the assembled fixture to be.
2. Determine the stems that will be needed to achieve the overall length you require. (Additional stems are available and can be ordered. Ask your local Hinkley Lighting representative or visit www.hinkleylighting.com for information.)
3. Install stems by slipping them onto the fixture supply wire, threaded end down, and continue threading them together until length is achieved - S.
4. Last slip wires through the swivel on the canopy (D). Slip canopy along wire and thread into top of last stem see - Drawing 3.

1. Prepare mounting strap (A) for mounting by threading two screws (B) provided into back of gull wing bracket of mounting strap (A) - see Drawing 1.
* Be sure the holes into which the screws are threaded match the spacing of holes (D) in the canopy (E) - see Drawings 1 and 2.
2. Mount mounting strap (A) to junction box (J) using two screws (C) not provided.

SAFETY WARNING: READ WIRING AND GROUNDING INSTRUCTIONS (I.S. 18) AND ANY ADDITIONAL DIRECTIONS. TURN POWER SUPPLY OFF DURING INSTALLATION. IF NEW WIRING IS REQUIRED, CONSULT A QUALIFIED ELECTRICIAN OR LOCAL AUTHORITIES FOR CODE REQUIREMENTS.

1. Hang the fixture by slipping the holes (D) in the canopy, over the screws (B) in the mounting strap - see Drawing 2.
2. Thread on ball knobs (F) to secure fixture to the ceiling.

1. Fixture can be lamped accordingly at this time.
2. Prepare bottom lens (1) by slipping glass into ring (2). Bend over glass clips (3) inside the ring to secure lens (1).
3. To attach bottom lens with ring (1&2) to fixture body (4), slip lens and ring (1&2) inside body (4) and line up holes on the side of the body. Thread decorative knobs (5) into side of ring to secure lens and ring to fixture.

▼ empezar aquí

1. Encontrar un área clara en la que se puede trabajar.
2. Desembale xtura fi y el vidrio de la caja.
3. Revise cuidadosamente las instrucciones antes del montaje.

***** La construcción de este xtura fi se llevará a cabo por primera determinación de la longitud del tallo es necesario, el montaje de la correa de montaje de la caja de conexiones, por lo que todas las conexiones eléctricas necesarias, colgando el xtura fi desde el techo, y luego instalar el vidrio.**

1. Determine la longitud total tendrá el accesorio montado sea.
a2. Determine los tallos que se necesita para lograr la longitud total que usted requiere. (Tallos adicional están disponibles y se pueden pedir. Pregunte a su representante local de Hinkley Lighting o visite www.hinkley-lighting.com para obtener información.)
3. Instale las espigas por el deslizamiento de ellos en el cable de alimentación xtura fi, extremo roscado hacia abajo, y continuar enhebrar juntos hasta que se alcance la longitud.
4. Los últimos cables de deslizamiento a través de la rótula en el dosel (D). Dosel deslizamiento a lo largo del alambre e hilo en la parte superior de la última madre sede - Dibujo 2.

1. Prepare correa de montaje (A) para el montaje enroscando dos tornillos (B) proporcionados en la parte posterior del soporte de ala de gaviota de montaje de la correa (A) - véase el gráfico 1.
* Asegúrese de que los agujeros en los que los tornillos se enroscan partido el espaciamento de agujeros (D) en el dosel (E) - ver dibujos 1 y 2.
2. Monte la correa de montaje (A) a la caja de conexiones (J) utilizando dos tornillos (C) no previstos.

ADVERTENCIA DE SEGURIDAD: CABLEADO DE LEER Y INSTRUCCIONES DE CONEXIÓN A TIERRA (SI 18), E INSTRUCCIONES ADICIONALES. VUELTA DE ALIMENTACIÓN DURANTE LA INSTALACIÓN. SI SE REQUIERE UN NUEVO CABLEADO, CONSULTE A UN ELECTRICISTA O AUTORIDADES LOCALES PARA REQUISITOS DEL CÓDIGO.

1. Cuelgue la luminaria por el deslizamiento de los orificios (D) en el dosel, sobre los tornillos (B) en la cinta de montaje - ver dibujo 2.
2. Pase en bola perillas (F) para asegurar xtura fi al techo.

1. Fixture puede lamped en consecuencia en este momento.
2. Preparar lente inferior (1) por el deslizamiento de vidrio en anillo (2). Inclínate hacia delante cierres de cristal (3) en el interior del anillo para fijar la lente (1).
3. Para instalar lente inferior con el anillo (1 y 2) al cuerpo del posicionador (4), y el anillo de la lente de deslizamiento (1 y 2) en el interior del cuerpo (4) y la línea de agujeros en el lado del cuerpo. Enhebrar perillas decorativas (5) en el lado de la anilla para bloquear la lente y el anillo de fi

▼ commencez ici

1. Trouvez un endroit clair dans lequel vous pouvez travailler.
2. Déballez fi xtura et de verre du carton.
3. Examinez attentivement les instructions avant l'assemblage.

***** La construction de cette fi xtura sera accomplie par d'abord déterminer la longueur de la tige nécessaire, le montage de la sangle de fixation à la boîte de jonction, tous les branchements électriques nécessaires, la pendaison de l'xtura fi duplafond, puis installer le verre.**

1. Déterminez la longueur totale, vous devrez l'appareil assemblé soit.
2. Déterminer les tiges qui sera nécessaire pour atteindre la longueur totale dont vous avez besoin. (Tiges supplémentaires sont disponibles et peuvent être commandés. Demandez à votre représentant Hinkley Lighting local ou visitez www.hinkleylighting.com des informations.)
3. Installez les tiges en les glissant sur le fil d'alimentation xtura fi, extrémité fileté vers le bas, et continuant à les enfiler ensemble jusqu'à ce que la longueur est atteint.
4. Derniers glissez les fils à travers le pivot sur la verrière (D). Slip couvert le long du fil et le fil dans le haut de la dernière tige voir - Dessin 2.

1. Préparer la sangle de fixation (A) pour le montage en vissant deux vis (B) fournies à l'arrière du support d'aile de mouette de l'étrier de montage (A) - voir schéma 1.
* Assurez-vous que les trous dans lesquels les vis sont enfilés match de l'espacement des trous (D) dans la canopée (E) - voir dessins 1 et 2.
2. Monter la sangle de fixation (A) à la boîte de jonction (J) à l'aide de deux vis (C) ne sont pas fournis.

AVERTISSEMENT DE SÉCURITÉ: CÂBLAGE LIRE ET MISE A LA TERRE (IS 18) ET TOUTE AUTRE INSTRUCTION. COUPER L'ALIMENTATION PENDANT L'INSTALLATION. SI DE NOUVELLES CÂBLAGE NE EST NÉCESSAIRE, CONSULTER UN ÉLECTRICIEN QUALIFIÉ OU LES AUTORITÉS LOCALES LES EXIGENCES DES CODES.

1. Suspendre le luminaire en glissant les trous (D) dans la canopée, sur les vis (B) dans la sangle de montage - voir schéma 2.
2. Discussion sur les boutons de la balle (F) pour sécuriser fi xtura au plafond.

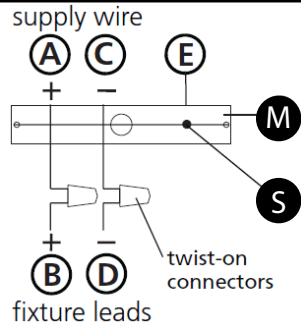
1. Fixture peut être lamped en conséquence à ce moment.
2. Préparer l'objectif de fond (1) en glissant le verre dans l'anneau (2). Penchez clips de verre (3) à l'intérieur de l'anneau pour fixer la lentille (1).
3. Pour fixer l'objectif de fond avec l'anneau (1 et 2) au montage corps (4), l'objectif de glissement et de l'anneau (1 & 2) l'intérieur du corps (4) et aligner les trous sur le côté du corps. Fil décoratif boutons (5) dans le côté de l'anneau pour fixer la lentille et anneau fi xtura.

HINKLEY

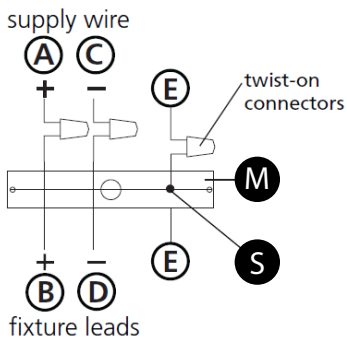
IS. 18 wiring grounding instructions

SAFETY WARNING: READ WIRING AND GROUNDING INSTRUCTIONS (IS 18) AND ANY ADDITIONAL DIRECTIONS. TURN POWER SUPPLY OFF DURING INSTALLATION. IF NEW WIRING IS REQUIRED, CONSULT A QUALIFIED ELECTRICIAN OR LOCAL AUTHORITIES FOR CODE REQUIREMENTS

Drawing 1 – Flush Mount



Drawing 2 – Chain Hung



Drawing 3 – Post-Mount



wiring instructions

Indoor Fixtures

1. Connect positive supply wire (A) (typically black or the smooth, unmarked side of the two-conductor cord) to positive fixture lead (B) with appropriately sized twist on connector - see Drawings 1 or 2.
2. Connect negative supply wire (C) (typically white or the ribbed, marked side of the two-conductor cord) to negative fixture lead (D).

3. Please refer to the **grounding instructions** below to complete all electrical connections

Outdoor Fixtures

1. Connect positive supply wire (A) (typically black or the smooth unmarked side of the two-conductor cord) to positive fixture lead (B) with appropriately sized twist on connector - see **Drawings 2 or 3**.
2. Connect negative supply wire (C) (typically white or the ribbed, marked side of the two-conductor cord) to negative fixture lead (D).

3. Cover open end of connectors with silicone sealant to form a watertight seal.
 If installing a wall mount fixture, use caulk to seal gaps between the fixture mounting plate (backplate) and the wall. This will help prevent water from entering the outlet box. If the wall surface is lap siding, use caulk and a fixture mounting platform specially.

4. Please refer to the **grounding instructions** below to complete all electrical connections.

grounding instructions

Flush Mount Fixtures

For positive grounding in a 3-wire electrical system, fasten the fixture ground wire (E) (typically copper or green plastic coated) to the fixture mounting strap (M) with the ground screw (S) - see Drawing 1. Note: On straps for screw supported fixtures, first install the two mounting screws in strap. Any remaining tapped hole may be used for the ground screw.

Chain Hung Fixtures

Loop fixture ground wire (E) (typically copper or green plastic coated) under the head of the ground screw (S) on fixture mounting strap (M) and connect to the loose end of the fixture ground wire directly to the ground wire of the building system with appropriately sized twist-on connectors - see Drawing 2.

Post-Mount Fixtures

Connect fixture ground wire (E) (typically copper or green plastic coated) to power supply ground with appropriately sized twist-on connector inside post. Cover open end of connector with silicone sealant to form a watertight seal - see Drawing 3.

IS. 18 câblage échouage instructions

AVERTISSEMENT DE SECURITE: LIRE CABLAGE ET INSTRUCTIONS DE MISE (IS 18), ET TOUTE AUTRE INSTRUCTION. COUPER L'ALIMENTATION ELECTRIQUE PENDANT L'INSTALLATION. SI DE NOUVELLES CABLAGES N'EST NECESSAIRE, CONSULTEZ UN ELECTRICIEN QUALIFIE OU AUTORITES LOCALES POUR EXIGENCES DU CODE.

instructions de câblage

Lumières Intérieurs

1. Brancher le fil d'alimentation positive (A) (généralement noir ou, côté lisse bannalisé de la corde à deux conducteurs) à plob de fixation positive (B) avec la torsion de taille appropriée sur le connecteur - **Voir Schéma 1 ou 2**.
2. Connecter le fil d'alimentation négative (C) (généralement blanc ou l', côté marqué nervurée du fil à deux conducteurs) au conducteur négatif de l'appareil (D).
3. S'il vous plaît se référer à la **mise à la terre instructions** ci-dessous pour terminer toutes les connexions électriques.

Lumières Extérieurs

1. Brancher le fil d'alimentation positive (A) (généralement noir ou le côté lisse bannalisé de la corde à deux conducteurs) à plomb de fixation positive (B) avec la torsion appropriée de la taille du connecteur - **Voir Schéma 2 ou 3**.
2. Connecter le fil d'alimentation négative (C) (généralement blanc ou l', côté marqué nervurée du fil à deux conducteurs) au conducteur négatif de l'appareil (D).

3. Couvrir extrémité ouverte de connecteurs avec du silicone pour former un joint étanche à l'eau.
 Si l'installation d'un luminaire de montage mural, utiliser calfeutrage pour sceller l'espace entre la plaque de montage de fixation (plaque arrière) et la paroi. Cela aidera à empêcher l'eau de pénétrer dans le boîtier. Si la surface du mur est bardage à clin, utiliser calfeutrage et une plate-forme de montage d'appareils spécialement.
4. S'il vous plaît se référer aux instructions ci-dessous pour terminer la terre toutes les connexions électriques.

instructions de mise

Montage Encastré Fixtures

Pour la terre positive dans un système électrique à 3 fils, fixez le fil de terre du luminaire (E) (généralement en cuivre ou vert recouvert de plastique) à la sangle de fixation de fixation (M) avec la vis de terre (S) - **Voir Schéma 1**. Remarque: Sur les sangles pour les appareils pris en charge à vis, installez d'abord les deux vis de fixation à sangle. Tout trou taraudé restante peut être utilisée pour la vis de terre.

Chaîne Accroché Lumières

Boucle fil du luminaire au sol (E) (généralement en cuivre ou vert recouvert de plastique) sous la tête de la vis de terre (S) sur la sangle de fixation de fixation (M) et se connecter à l'extrémité libre du fil de terre du luminaire directement sur le fil de terre du système de construction avec une taille appropriée connecteurs à visser - **Voir Schéma 2**.

Lumières Après Montage

Brancher le fil de terre du luminaire (E) (généralement en cuivre ou vert recouvert de plastique) à la masse de l'alimentation avec une taille appropriée torsion sur le connecteur à l'intérieur de la poste. Couvrir extrémité ouverte du connecteur avec du mastic silicone pour former un joint étanche à l'eau - **Voir Schéma 3**.

IS. 18 tierra cableado instrucciones

ADVERTENCIA DE SEGURIDAD: LEA LAS INSTRUCCIONES DE CABLEADO Y LA TIERRA (IS 18), E INSTRUCCIONES ADICIONALES. APAUGE LA ALIMENTACIÓN DE CORRIENTE DURANTE LA INSTALACIÓN. SI SE REQUIERE NUEVO CABLEADO, CONSULTE CON UN ELECTRICISTA O AUTORIDADES LOCALES PARA REQUISITOS DEL CÓDIGO

Instrucciones de cableado

Acesorios C ubierta

1. Conecte el cable de alimentación positiva (A) (normalmente negro o la cara lisa, sin marcas del cable de dos conductores) de plomo accesorio positivo (B) con un giro de tamaño adecuado en el conector - **Véase la Figura 1 y 2**.
2. Conecte el cable de alimentación negativa (C) (por lo general de color blanco o el lado marcado estriado del cable de dos conductores) de plomo accesorio negativo (D).
3. Por favor, consulte las instrucciones de puesta a tierra-a continuación para completar todas las conexiones eléctricas.

Acesorios Exterior

1. Conecte el cable de alimentación positiva (A) (normalmente negro el lado no marcado suave del cable de dos conductores) de plomo accesorio positivo (B) con un giro de tamaño apropiadamente conector - **Véase la Figura 2 y 3**.
2. Conecte el cable de alimentación negativa (C) (por lo general de color blanco o el lado marcado estriado del cable de dos conductores) de plomo accesorio negativo (D).

3. Cubra el extremo abierto de conectores con sellador de silicona para formar un sello hermético.

- Si va a instalar un soporte de fijación mural, use masilla para sellar los espacios entre la placa de montaje del aparato (placa) y la pared. Esto ayudará a evitar que el agua entre en la boca salida. Si la superficie de la pared es de revestimiento solapado, utilice masilla y una plataforma de montaje accesorio especial.
4. Por favor, consulte las **Instrucciones de puesta a tierra-a continuación** para completar todas las conexiones eléctricas.

instrucciones puesta a tierra

Montaje Embutido Accesorios

Para conectar a tierra en un sistema eléctrico de 3 hilos, fije el cable de tierra del artefacto (E) (generalmente de cobre o verde recubierto de plástico) a la brida de montaje accesorio (M) con el tornillo de tierra (S) - **Véase la Figura 1**. Nota: En las correas de accesorios compatibles tornillos, primero instale los dos tornillos de montaje de la correa. Cualquier agujero roscado restante puede ser utilizado para el tornillo de tierra.

Cadena Hung Accesorios

Loop alambre de tierra (E) (generalmente de cobre o verde recubierto de plástico) debajo de la cabeza del tornillo de tierra (S) en la brida de montaje accesorio (M) y conectar con el extremo suelto del cable de tierra luminaria directamente al cable de tierra del sistema de construcción con un tamaño adecuado twist-conectores - **Véase la Figura 2**.

Acesorios Post erior Mont e

Conecte el cable de tierra del artefacto (E) (generalmente de cobre o verde recubierto de plástico) a tierra de la fuente de alimentación con conector de tamaño adecuado en el interior puesto enlases en forma. Cubra el extremo abierto del conector con sellador de silicona para formar un sello hermético - **Véase la Figura 3**.