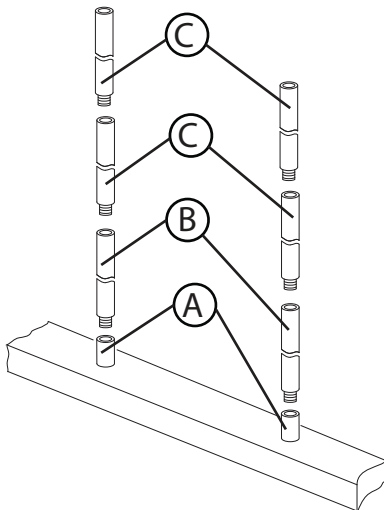


Item No: 30528

DRAWING 1 - ASSEMBLY



### start here

1. Find a clear area in which you can work.
2. Unpack fixture from carton.
3. Carefully review instructions prior to assembly.

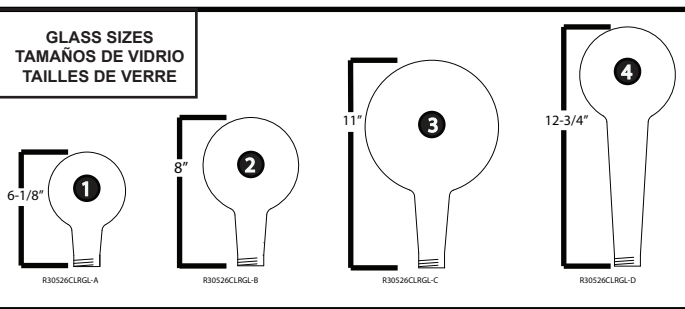
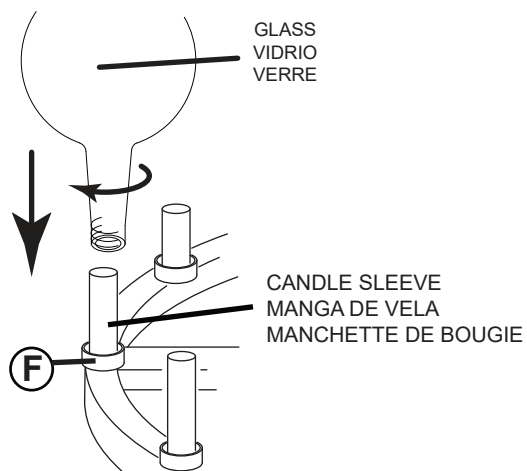
\*\*\* The construction of this fixture will be accomplished by first assembling the main body of the fixture, making all necessary electrical connections, hanging the fixture from the ceiling and then installing the fixture glass.

Note: It will be necessary to determine the length of rods you will require to hang your fixture at the desired height. After this has been established, please follow the instructions below.

1. Slip first rod section (B) along wire and thread into top of main fixture body (A).
2. Slip next section of rod (C) along wire and thread into top of previously installed rod – see Drawing 1.
3. Continue adding sections of rod until all necessary length have been attached to the fixture.
4. Fixture can now be mounted to the ceiling by following mounting instruction sheet provided.

#### GLASS INSTALLATION:

1. Use the **glass size chart** and **glass location chart** to install glass in the proper location.
2. Glass is installed by slipping it over the candle sleeve and threading it into the glass fitter (F) - see Drawing 2.



Numéro d'article: 30528

### commencez ici

1. Trouvez un espace libre dans lequel vous pouvez travailler.
2. Déballiez appareil de la boîte.
3. Examinez attentivement les instructions avant le montage.

\*\*\* La construction de ce dispositif sera réalisé selon la première de montage de la bride de montage de la boîte de jonction, toutes les connexions électriques nécessaires, l'assemblage du corps principal du dispositif de fixation, le montage de la fixation à la paroi, puis l'installation du verre.

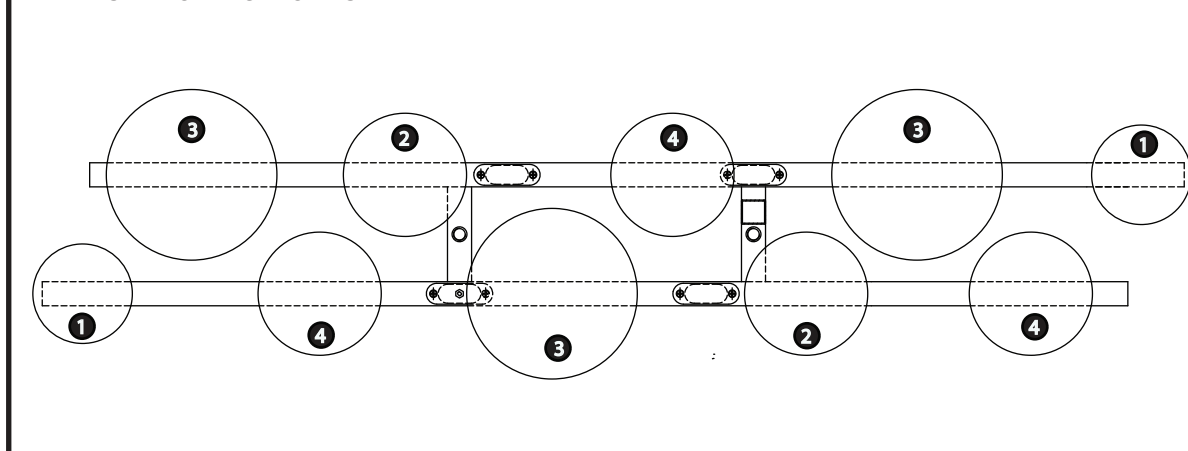
Nota: Será necesario determinar la longitud de las varillas que necesitará para colgar su accesorio a la altura deseada. Una vez establecido esto, siga las instrucciones a continuación.

1. Deslice la primera sección de la barra (B) a lo largo del alambre y enrósquela en la parte superior del cuerpo del accesorio principal (A).
2. Deslice la siguiente sección de la varilla (C) a lo largo del cable y enrósquela en la parte superior de la varilla instalada anteriormente; consulte el Dibujo 1.
3. Continúe agregando secciones de varilla hasta que se haya unido toda la longitud necesaria al accesorio.
4. El accesorio ahora se puede montar en el techo siguiendo la hoja de instrucciones de montaje provista.

#### INSTALACIÓN DE VIDRIO:

1. Use la tabla de tamaños de vidrio y la tabla de ubicación de vidrio para instalar el vidrio en la ubicación adecuada.
2. El vidrio se instala deslizando sobre la manga de la vela y enroscán dolo en el ajustador de vidrio (F) - vea el Dibujo 2.

#### GLASS LOCATION CHART TABLA DE UBICACIÓN DE VIDRIO TABLEAU DE LOCALISATION DU VERRE



Número del artículo: 30528

### empezar aquí

1. Busque un lugar claro en el que se puede trabajar.
2. Desembale accesorio de la caja.
3. Revise cuidadosamente la Instrucciones antes del montaje.

\*\*\* La construcción de ce luminaire sera réalisée en assemblant d'abord le corps principal du luminaire, en effectuant toutes les connexions électriques nécessaires, en accrochant le luminaire au plafond, puis en installant le verre de luminaire.

Remarque: Il sera nécessaire de déterminer la longueur des tiges dont vous aurez besoin pour suspendre votre appareil à la hauteur souhaitée. Une fois ceci établi, veuillez suivre les instructions ci-dessous.

1. Glissez la première section de tige (B) le long du fil métallique et vissez-la au-dessus du corps de la structure principale (A).
2. Glissez la section suivante de la tige (C) le long du fil et vissez-la au-dessus de la tige précédemment installée - voir Dessin 1.
3. Continuez à ajouter des sections de tige jusqu'à ce que toute la longueur nécessaire ait été fixée au luminaire.
4. Vous pouvez maintenant monter le luminaire au plafond en suivant la fiche d'instructions de montage fournie.

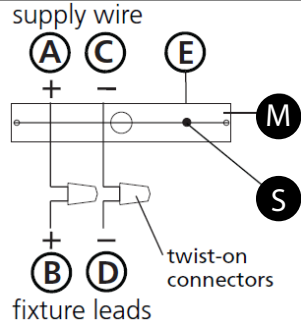
#### INSTALLATION DU VERRE:

1. Utilisez le tableau des tailles de verre et le tableau d'emplacement du verre pour installer le verre au bon endroit.
2. Le verre est installé en le glissant sur le manchon de la bougie et en le vissant dans l'ajusteur de verre (F) - voir dessin 2.

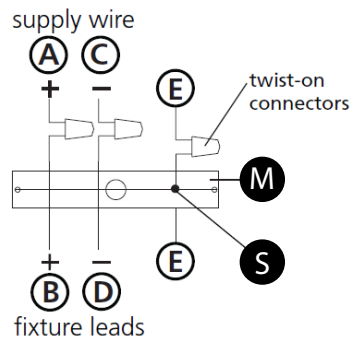
## I.S. 18 wiring grounding instructions

**SAFETY WARNING: READ WIRING AND GROUNDING INSTRUCTIONS (IS 18) AND ANY ADDITIONAL DIRECTIONS. TURN POWER SUPPLY OFF DURING INSTALLATION. IF NEW WIRING IS REQUIRED, CONSULT A QUALIFIED ELECTRICIAN OR LOCAL AUTHORITIES FOR CODE REQUIREMENTS**

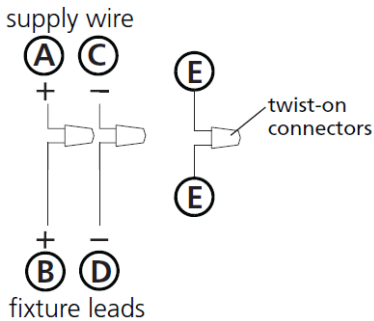
**Drawing 1 – Flush Mount**



**Drawing 2 – Chain Hung**



**Drawing 3 – Post-Mount**



### wiring instructions

#### Indoor Fixtures

1. Connect positive supply wire **(A)** (typically black or the smooth, unmarked side of the two-conductor cord) to positive fixture lead **(B)** with appropriately sized twist on connector - see **Drawings 1 or 2**.
2. Connect negative supply wire **(C)** (typically white or the ribbed, marked side of the two-conductor cord) to negative fixture lead **(D)**.

3. Please refer to the **grounding instructions** below to complete all electrical connections

#### Outdoor Fixtures

1. Connect positive supply wire **(A)** (typically black or the smooth unmarked side of the two-conductor cord) to positive fixture lead **(B)** with appropriately sized twist on connector – see **Drawings 2 or 3**.
2. Connect negative supply wire **(C)** (typically white or the ribbed, marked side of the two-conductor cord) to negative fixture lead **(D)**.

3. Cover open end of connectors with silicone sealant to form a watertight seal.  
If installing a wall mount fixture, use caulk to seal gaps between the fixture mounting plate (backplate) and the wall. This will help prevent water from entering the outlet box. If the wall surface is lap siding, use caulk and a fixture mounting platform specially.

4. Please refer to the **grounding instructions** below to complete all electrical connections.

### grounding instructions

#### Flush Mount Fixtures

For positive grounding in a 3-wire electrical system, fasten the fixture ground wire **(E)** (typically copper or green plastic coated) to the fixture mounting strap **(M)** with the ground screw **(S)** - see **Drawing 1**.  
Note: On straps for screw supported fixtures, first install the two mounting screws in strap. Any remaining tapped hole may be used for the ground screw.

#### Chain Hung Fixtures

Loop fixture ground wire **(E)** (typically copper or green plastic coated) under the head of the ground screw **(S)** on fixture mounting strap **(M)** and connect to the loose end of the fixture ground wire directly to the ground wire of the building system with appropriately sized twist-on connectors - see **Drawing 2**.

#### Post-Mount Fixtures

Connect fixture ground wire **(E)** (typically copper or green plastic coated) to power supply ground with appropriately sized twist-on connector inside post. Cover open end of connector with silicone sealant to form a watertight seal - see **Drawing 3**.

## I.S. 18 câblage échouage instructions

**AVERTISSEMENT DE SECURITE: LIRE CABLAGE ET INSTRUCTIONS DE MISE (IS 18), ET TOUTE AUTRE INSTRUCTION. COUPER L'ALIMENTATION ELECTRIQUE PENDANT L'ONSTALLATION. SI DE NOUVELLES CABLAGE N'EST NECESSAIRE, CONSULTEZ UN ELECTRICIEN QUALIFIE OU AUTORITES LOCALES POUR EXIGENCES DU CODE.**

### instructions de câblage

#### Luminaire Itérieurs

1. Brancher le fil d'alimentation positive **(A)** (généralement noir ou, côté lisse banalisée de la corde à deux conducteurs) à plob de fixation positive **(B)** avec la torsion de taille appropriée sur le connecteur – **Voir Schéma 1 ou 2**.
2. Connecter le fil d'alimentation négative **(C)** (généralement blanc ou l', côté marqué nervurée du fil à deux conducteurs) au conducteur négatif de l'appareil **(D)**.
3. S'il vous plaît se référer à la **mise à la terre instructions** ci-dessous pour terminer toutes les connexions électriques.

#### Luminaire Extérieurs

1. Brancher le fil d'alimentation positive **(A)** (généralement noir ou le côté lisse banalisée de la corde à deux conducteurs) à plomb de fixation positive **(B)** avec la torsion appropriée taille du connecteur – **Voir Schéma 2 ou 3**.
2. Connecter le fil d'alimentation négative **(C)** (généralement blanc ou l', côté marqué nervurée du fil à deux conducteurs) au conducteur négatif de l'appareil **(D)**.

3. Couvrir extrémité ouverte de connecteurs avec du silicone pour former un joint étanche à l'eau.

Si l'installation d'un luminaire de montage mural, utiliser calfeutrage pour sceller l'espace entre la plaque de montage de fixation (plaque arrière) et la paroi. Cela aidera à empêcher l'eau de pénétrer dans le boc sortie. Si la surface du mur est bardage à clin, utiliser caldeutrage et une plate-forme de montage d'appareils spécialement.

4. S'il vous plaît se référer aux instructions ci-dessous pour terminer la terre toutes les connexions électriques.

### instructions de mise

#### Montage Encastré Fixtures

Pour la terre positive dans un système électrique à 3 fils, fixez le fil de terre du luminaire **(E)** (généralement en cuivre ou vert recouvert de plastique) à la sangle de fixation de fixation **(M)** avec la vis de terre **(S)** – **Voir Schéma 1**.  
Remarque: Sur les sangles pour les appareils pris en charge à vis, installez d'abord les deux vis de fixation à sangle. Tout trou taraudé restante peut être utilisée pour la vis de terre.

#### Chaîne Accroché Luminaires

Boucle fil du luminaire au sol **(E)** (généralement en cuivre ou vert recouvert de plastique) sous la tête de la vis de terre **(S)** sur la sangle de fixation de fixation **(M)** et se connecter à l'extrémité libre du fil de terre du luminaire directement sur le fil de terre du système de construction avec une taille appropriée connecteurs à visser – **Voir Schéma 2**.

#### Luminaire Après Montage

Brancher le fil de terre du luminaire **(E)** (généralement en cuivre ou vert recouvert de plastique) à la masse de l'alimentation avec une taille appropriée torsion sur le connecteur à l'intérieur de la poste. Couvrir extrémité ouverte du connecteur avec du mastic silicone pour former un joint étanche à l'eau – **Voir Schéma 3**.

## I.S. 18 tierra cableado instrucciones

**ADVERTENCIA DE SEGURIDAD: LEA LAS INSTRUCCIONES DE CABLEADO Y LA TIERRA (IS 18), E INSTRUCCIONES ADICIONALES. APAUGE LA ALIMENTACIÓN DE CORRIENTE DURANTE LA INSTALACIÓN. SI SE REQUIERE NUEVO CABLEADO, CONSULTE CON UN ELECTRICISTA O AUTORIDADES LOCALES PARA REQUISITOS DEL CÓDIGO**

### Instrucciones de cableado

#### Acesorios Cubierta

1. Conecte el cable de alimentación positiva **(A)** (normalmente negro o la cara lisa, sin marcas del cable de dos conductores) de plomo accesorio positivo **(B)** con un giro de tamaño adecuado en el conector – **Véase la Figura 1 y 2**.
2. Conecte el cable de alimentación negativa **(C)** (por lo general de color blanco o el lado marcado estriado del cable de dos conductores) de plomo accesorio negativo **(D)**.
3. Por favor, consulte las instrucciones de puesta a tierra-a continuación para completar todas las conexiones eléctricas.

#### Acesorios Exterior

1. Conecte el cable de alimentación positiva **(A)** (normalmente negro el lado no marcado suave del cable de dos conductores) de plomo accesorio positivo **(B)** con un giro de tamaño apropiadamente conector – **Véase la Figura 2 y 3**.
2. Conecte el cable de alimentación negativa **(C)** (por lo general de color blanco o el lado marcado estriado del cable de dos conductores) de plomo accesorio negativo **(D)**.

3. Cubra el extremo abierto de conectores con sellador de silicona para formar un sello hermético.

Si va a instalar un soporte de fijación mural, use masilla para sella los espacios entre la placa de montaje del aparato (placa) y la pared. Esto ayudará a evitar que el agua entre en la boc salida. Si la superficie de la pared es de revestimiento solapado, utilice masilla y una plataforma de montaje accesorio especial.

4. Por favor, consulte las **Instrucciones de puesta a tierra-a** continuación para completar todas las conexiones eléctricas.

### instrucciones puesta a tierra

#### Montaje Embutido Accesorios

Para conectar a tierra en un sistema eléctrico de 3 hilos, fije el cable de tierra del artefacto **(E)** (generalmente de cobre o verde recubierto de plástico) a la brida de montaje accesorio **(M)** con el tornillo de tierra **(S)** – **Véase la Figura 1**.  
Nota : En las correas de accesorios compatibles tornillos, primero instale los dos tornillos de montaje de la correa. Cualquier agujero roscado restante puede ser utilizado para el tornillo de tierra.

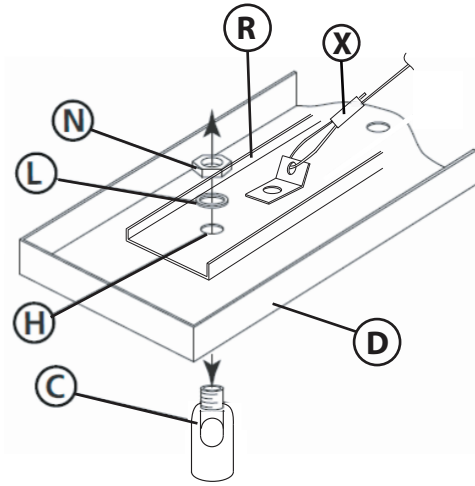
#### Cadena Hung Accesorios

Loop alambre de tierra **(E)** (generalmente de cobre o verde recubierto de plástico) debajo de la cabeza del tornillo de tierra **(S)** en la brida de montaje accesorio **(M)** y conectar con el extremo suelto del cable de tierra luminaria directamente al cable de tierra del sistema de construcción con un tamaño adecuado twist-conectores – **Véase la Figura 2**.

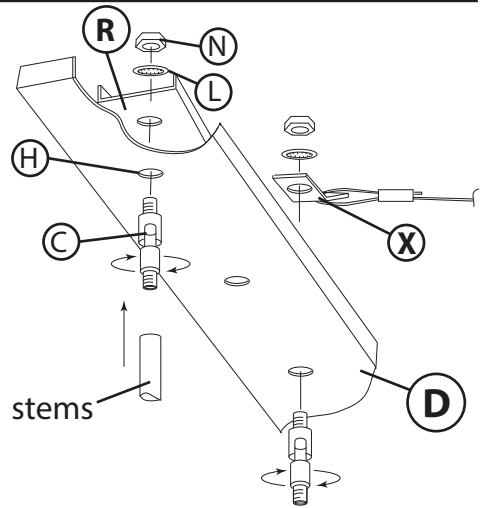
#### Accesorios Posterior Monte

Conecte el cable de tierra del artefacto **(E)** (generalmente de cobre o verde recubierto de plástico) a tierra de la fuente de alimentación con conector de tamaño adecuado en el interior puesto enlaces en forma. Cubra el extremo abierto del conector con sellador de silicona para formar un sello hermético – **Véase la Figura 3**.

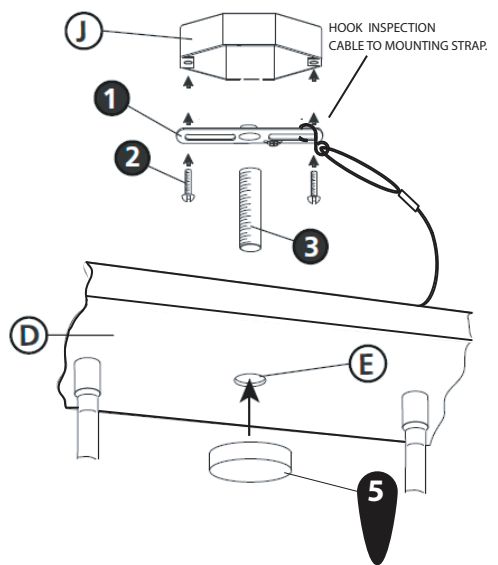
Drawing 1 – Swivel Removal



Drawing 2 – Canopy Assembly



Drawing 3 – Fixture Installation



## Mounting Instructions

Item No: 30526 / 30528 / 30529

English

▼ start here

1. Find a clear area in which you can work.
2. Unpack fixture and glass from carton.
3. Carefully review instructions prior to assembly.

**SAFETY WARNING: READ WIRING AND GROUND INSTRUCTIONS (I.S.18) AND ANY ADDITIONAL DIRECTIONS. TURN POWER SUPPLY OFF DURING INSTALLATION. IF NEW WIRING IS REQUIRED, CONSULT A QUALIFIED ELECTRICIAN OR LOCAL AUTHORITIES FOR CODE REQUIREMENTS.**

1. Shut off electrical current before starting. If the fixture you are replacing is turned on and off by a wall switch, simply turn the switch off. If not, remove the appropriate fuse (or open the circuit breakers) until the fixture is dead.
  - DO NOT restore current – either by fuse, breaker or switch – until the new fixture is completely wired and in place.

1. To begin assembling your fixture it is necessary to first remove the swivels (C) from the canopy (D) - see Drawing 1.
2. This is accomplished by removing hex nut (N) and lock washer (L) from the threaded portion of the swivel (C). Now remove support plate (R), along with lanyard (X) from canopy.
3. Set removed parts aside to be used later during the assembly process.

1. Now attach the swivels (C) onto the end of the stems that were attached earlier. NOTE: Wires will have to be slipped through the swivel - see Drawing 2.
2. Next slip threaded portion of swivel through mounting holes (H) in canopy (D). Then slip support plate (R) back into the canopy, that was removed earlier. Now replace lockwasher and thread on hex nuts and tighten. NOTE: on one of the swivel attach lanyard (X). This will be used later during the installation process.

1. To mount fixture to ceiling, first attached mounting bracket (1) to junction box (J) mounted in the ceiling - see DRAWING 3.
2. Next thread center threaded tube (3) into center hole in mounting bracket (1) approximately 1/2" (12.5mm).
3. Now with assistance take the assembled fixture and lift it up and using hook on end of support cable, hook it into the mounting strap. Now slowly release the fixture until it is safely hanging from the support cable.
4. Now make all necessary electrical connections follow instruction sheet (IS18) provided.
5. After all connection are made, tuck wires into junction box and lift fixture and slide threaded tube (3) through center hole in canopy and hold canopy in position.
6. Now thread knob (5) onto end of threaded tube (3) and tighten to secured fixture to ceiling.

## Instrucciones de montaje

Numéro d'article: 30526 / 30528 / 30529

Spanish

▼ empezar aquí

1. Encontrar un área clara en la que se puede trabajar.
2. Desembale luminaria y el vidrio de la caja.
3. Revise cuidadosamente las instrucciones antes del montaje.

**ADVERTENCIA DE SEGURIDAD: LE LAS INSTRUCCIONES DE CABLEADO Y LA TIERRA (I.S.18), E INSTRUCCIONES ADICIONALES. APAUGE LA ALIMENTACIÓN DE CORRIENTE DURANTE LA INSTALACIÓN. SI SE REQUIERE NUEVO CABLEADO, CONSULTE CON UN ELECTRICISTA O AUTORIDADES LOCALES PARA REQUISITOS DEL CÓDIGO.**

1. Apague la corriente eléctrica antes de comenzar. Si el aparato va a sustituir se enciende y se apaga por un interruptor de pared, simplemente gire el interruptor. Si no es así, quite el fusible adecuado (o abra los interruptores de circuito) hasta que el aparato está muerto.
  - No restaurar actual – ya sea mediante fusible, disyuntor o interruptor – hasta que el nuevo dispositivo está completamente conectado y en su lugar.

1. Para comenzar a ensamblar su dispositivo, primero es necesario quitar el gira (C) desde el dosel (D) - vea el Dibujo 1.
2. Esto se logra quitando la tuerca hexagonal (N) y la arandela de seguridad (L) desde la porción roscada del eslabón giratorio (C). Ahora elimine el soporte placa (R), junto con giratorios del dosel.
3. Coloque las partes retiradas a un lado para usarlas más tarde durante el ensamblaje proceso.

1. Ahora coloque los giratorios (C) en el extremo de los tallos que estaban adjunto anteriormente.
  - NOTA: Los cables tendrán que deslizarse a través del eje giratorio; consulte Dibujo 2.
2. A continuación, deslice el protion roscado del pivote a través de los agujeros de montaje (H) dosel (D). Luego deslice la placa de soporte (R) nuevamente dentro del dosel, que fue eliminado antes. Ahora reemplace la arandela de seguridad y enrosque en hex.tuercas y apretar.
  - NOTA: en uno de los elementos de amarre giratorios (X). Esta se usará más tarde durante el proceso de instalación..

1. Para montar la luminaria al techo, coloque primero el soporte de montaje (1) en la caja de empalmes (J) montada en el techo - vea DIBUJO 3.
2. Luego, enrosque el tubo roscado central (3) en el orificio central del soporte de montaje (1) aproximadamente 1/2 "(12,5 mm).
3. Ahora con la ayuda tome el montaje fijado y levántelo para arriba y usando el gancho en el extremo del cable de la inspección, engancharlo en la correa de montaje. Ahora lentamente suelte el accesorio hasta que esté colgando con seguridad del cable de la inspección.
4. Ahora haga todas las conexiones eléctricas necesarias siguiendo la hoja de instrucciones (IS18) proporcionada.
5. Después de hacer todas las conexiones, enrosque los cables en la caja de empalmes y levante el accesorio y deslice el tubo roscado (3) a través del orificio central en el dosel y mantenga el dosel en posición.6. Ahora enrosque la perilla (5) en el extremo del tubo roscado (3) y apriétela hasta el techo.

## Instructions de montage

Número del artículo: 30526 / 30528 / 30529

French

▼ commencez ici

1. Trouvez un endroit clair dans lequel vous pouvez travailler.
2. Déballez luminaire et de verre du carton.
3. Examinez attentivement les instructions avant l'assemblage.

**AVERTISSEMENT DE SECURITE: LIRE CABLAGE ET INSTRUCTIONS DE MISE (I.S.18), ET TOUTE AUTRE INSTRUCTION. COUPER L'ALIMENTATION ELECTRIQUE PENDANT L'INSTALLATION. SI DE NOUVELLES CABLAGE N'EST NECESSAIRE, CONSULTEZ UN ELECTRICIEN QUALIFIE OU AUTORITES LOCALES POUR EXIGENCES DU CODE.**

1. Couper le courant électrique avant de commencer. Si l'appareil vous remplace est activé et désactivé par un interrupteur mural, il suffit de tourner l'interrupteur. Sinon, retirez le fusible approprié (ou ouvrez les disjoncteurs) jusqu'à ce que l'appareil est mort.

- NE PAS restaurer actuel – soit par fusible, disjoncteur ou interrupteur – jusqu'à ce que le nouvel appareil est entièrement câblé et en place.

1. Pour commencer à installer votre appareil, il est nécessaire de retirer d'abord les émerillons (C) de l'auvent (D) - voir dessin 1.
2. Pour ce faire, retirez l'écrou hexagonal (N) et la rondelle-frein (L) de la partie fileté de l'émerillon (C). Enlevez maintenant la plaque de support (R) et les émerillons de la couverture.
3. Mettez les pièces retirées de côté pour qu'elles soient utilisées plus tard au cours du processus d'assemblage.

1. Attachez maintenant les émerillons (C) à l'extrémité des tiges attaché plus tôt.
  - NOTE: Les fils devront être glissés dans l'émerillon - voir Dessin 2.
2. Glissez ensuite la partie fileté de l'émerillon dans les trous de fixation (H) du canopy (D). Glissez ensuite la plaque de support (R) dans le baldaquin, qui a été enlevé plus tôt. Maintenant, remplacez la rondelle d'arrêt et vissez-la sur l'hexagone noix et serrer.
  - REMARQUE: sur l'une des lanières d'attache pivotantes (X). Cett sera utilisé plus tard au cours du processus d'installation.

1. Pour monter le luminaire au plafond, fixez d'abord le support de montage (1) à la boîte de jonction (J) montée dans le plafond - voir DESSIN 3.
2. Continuer à enfiler le tube fileté central (3) dans le trou central du support de montage (1) d'environ 1/2 "(12,5 mm).
3. Maintenant avec l'assistance prenez le montage assemblé et soulevez-le et en utilisant le crochet à l'extrémité du câble d'inspection, le crochet dans la sangle de montage. Maintenant relâchez lentement l'appareil jusqu'à ce qu'il soit suspendu en toute sécurité du câble d'inspection.
4. Effectuer toutes les connexions électriques nécessaires suivre la notice d'instructions (IS18) fournie.
5. Une fois toutes les connexions effectuées, replacer les fils dans la boîte de jonction et le dispositif de levage et faire glisser le tube fileté (3) par le trou central dans la verrière et tenir la verrière en place.6. Maintenant, enfilez le bouton (5) sur l'extrémité du tube fileté (3) et le fixer au plafond.