

Drawing 1

The fixture can be installed to ground by using appropriate 120V rated burial post, also can be installed to junction box using cover instructions listed below

El accesorio se puede instalar a tierra mediante una estaca de tierra, también se puede instalar en la caja de empalmes. Use las instrucciones de la cubierta que se enumeran a continuación

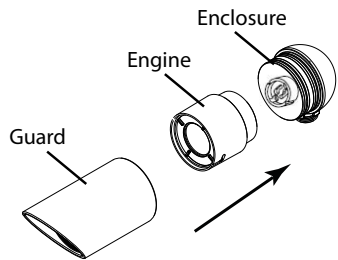
1. Install lumacore engine to enclosure, twist engine to lock into place -Drawing 3
2. Place guard over lumacore engine -Drawing 2
3. Make sure junction box power is off
4. Slip fixture wires through hole in the center junction box of cover (2) and make wiring connections between junction box (1) and fixture (4). Refer to IS-18 on the second page
5. Secure junction box cover (2) and gasket (5) to junction box (1) using screws (3)
6. Thread conduit nut (6) onto fixture (4)
7. Next thread on fixture (4) to junction box Use conduit nut to tighten fixture (4) into place
8. Fixture can now be powered on

1. Instale el motor lumacore en el gabinete, gire el motor para que encaje en su lugar - Dibujo 3
2. Coloque la protección sobre el motor lumacore -Dibujo 2
3. Asegúrese de que la caja de conexiones esté apagada
4. Deslice los cables de la lámpara a través del orificio en el centro caja de empalmes de la cubierta (2) y realice las conexiones de cableado entre la caja de empalmes (1) y el accesorio (4). Consulte IS-18 en la segunda página
5. Asegure la tapa de la caja de conexiones (2) y la junta (5)
6. Enrosque la tuerca del conducto (6) en el accesorio (4)
7. A continuación, enrosque el accesorio (4) a la caja de empalmes. Use la tuerca del conducto para apretar el accesorio (4) en su lugar.
8. Ahora se puede encender el dispositivo

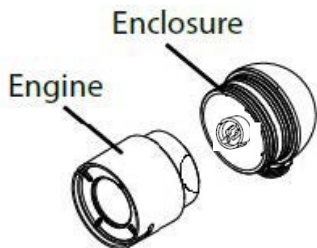
Le luminaire peut être installé au sol par un piquet de terre, peut également être installé sur une boîte de jonction, utilisez les instructions de couverture indiquées ci-dessous.

1. Installez le moteur lumacore sur le boîtier, tournez le moteur pour le verrouiller en place - Dessin 3
2. Placez la protection sur le moteur lumacore -Dessin 2
3. Assurez-vous que l'alimentation de la boîte de jonction est coupée
4. Glissez les fils du luminaire à travers le trou au centre boîte de jonction du couvercle (2) et effectuez les connexions de câblage entre la boîte de jonction (1) et le luminaire (4). Reportez-vous à IS-18 sur la deuxième page
5. Fixez le couvercle de la boîte de jonction (2) et le joint (5) à la boîte de jonction (1) à l'aide des vis (3)
6. Visser l'écrou du conduit (6) sur le luminaire (4)
7. Vissez ensuite le luminaire (4) à la boîte de jonction Utilisez l'écrou de conduit pour serrer le luminaire (4) en place
8. Le luminaire peut maintenant être allumé

Drawing 2



Drawing 3



I.S. 18 wiring grounding instructions

SAFETY WARNING: READ WIRING AND GROUNDING INSTRUCTIONS (IS 18) AND ANY ADDITIONAL DIRECTIONS. TURN POWER SUPPLY OFF DURING INSTALLATION. IF NEW WIRING IS REQUIRED, CONSULT A QUALIFIED ELECTRICIAN OR LOCAL AUTHORITIES FOR CODE REQUIREMENTS

Drawing 1 – Flush Mount



Drawing 2 – Chain Hung



Drawing 3 – Post-Mount



wiring instructions

Indoor Fixtures

1. Connect positive supply wire **(A)** (typically black or the smooth, unmarked side of the two-conductor cord) to positive fixture lead **(B)** with appropriately sized twist on connector - see **Drawings 1 or 2**.
2. Connect negative supply wire **(C)** (typically white or the ribbed, marked side of the two-conductor cord) to negative fixture lead **(D)**.

3. Please refer to the **grounding instructions** below to complete all electrical connections

Outdoor Fixtures

1. Connect positive supply wire **(A)** (typically black or the smooth unmarked side of the two-conductor cord) to positive fixture lead **(B)** with appropriately sized twist on connector – see **Drawings 2 or 3**.
2. Connect negative supply wire **(C)** (typically white or the ribbed, marked side of the two-conductor cord) to negative fixture lead **(D)**.

3. Cover open end of connectors with silicone sealant to form a watertight seal.
 - ☒ If installing a wall mount fixture, use caulk to seal gaps between the fixture mounting plate (backplate) and the wall. This will help prevent water from entering the outlet box. If the wall surface is lap siding, use caulk and a fixture mounting platform specially.

4. Please refer to the **grounding instructions** below to complete all electrical connections.

grounding instructions

Flush Mount Fixtures

For positive grounding in a 3-wire electrical system, fasten the fixture ground wire **(E)** (typically copper or green plastic coated) to the fixture mounting strap **(M)** with the ground screw **(S)** - see **Drawing 1**.
 Note: On straps for screw supported fixtures, first install the two mounting screws in strap. Any remaining tapped hole may be used for the ground screw.

Chain Hung Fixtures

Loop fixture ground wire **(E)** (typically copper or green plastic coated) under the head of the ground screw **(S)** on fixture mounting strap **(M)** and connect to the loose end of the fixture ground wire directly to the ground wire of the building system with appropriately sized twist-on connectors - see **Drawing 2**.

Post-Mount Fixtures

Connect fixture ground wire **(E)** (typically copper or green plastic coated) to power supply ground with appropriately sized twist-on connector inside post. Cover open end of connector with silicone sealant to form a watertight seal - see **Drawing 3**.

I.S. 18 câblage échouage instructions

AVERTISSEMENT DE SECURITE: LIRE CABLAGE ET INSTRUCTIONS DE MISE (IS 18), ET TOUTE AUTRE INSTRUCTION. COUPER L'ALIMENTATION ELECTRIQUE PENDANT L'ONSTALLATION. SI DE NOUVELLES CABLAGE N'EST NECESSAIRE, CONSULTEZ UN ELECTRICIEN QUALIFIE OU AUTORITES LOCALES POUR EXIGENCES DU CODE.

instructions de câblage

Luminaire Itérieurs

1. Brancher le fil d'alimentation positive **(A)** (généralement noir ou, côté lisse banalisée de la corde à deux conducteurs) à plob de fixation positive **(B)** avec la torsion de taille appropriée sur le connecteur – **Voir Schéma 1 ou 2**.
2. Connecter le fil d'alimentation négative **(C)** (généralement blanc ou l', côté marqué nervurée du fil à deux conducteurs) au conducteur négatif de l'appareil **(D)**.
3. S'il vous plaît se référer à la **mise à la terre instructions** ci-dessous pour terminer toutes les connexions électriques.

Luminaire Extérieurs

1. Brancher le fil d'alimentation positive **(A)** (généralement noir ou le côté lisse banalisée de la corde à deux conducteurs) à plomb de fixation positive **(B)** avec la torsion appropriée taille du connecteur – **Voir Schéma 2 ou 3**.
2. Connecter le fil d'alimentation négative **(C)** (généralement blanc ou l', côté marqué nervurée du fil à deux conducteurs) au conducteur négatif de l'appareil **(D)**.
3. Couvrir extrémité ouverte de connecteurs avec du silicone pour former un joint étanche à l'eau.
 - ☒ Si l'installation d'un luminaire de montage mural, utiliser calfeutrage pour sceller l'espace entre la plaque de montage de fixation (plaque arrière) et la paroi. Cela aidera à empêcher l'eau de pénétrer dans le boc sortie. Si la surface du mur est bardage à clin, utiliser caldeutrage et une plate-forme de montage d'appareils spécialement.
4. S'il vous plaît se référer aux instructions ci-dessous pour terminer la terre toutes les connexions électriques.

instructions de mise

Montage Encastré Fixtures

Pour la terre positive dans un système électrique à 3 fils, fixez le fil de terre du luminaire **(E)** (généralement en cuivre ou vert recouvert de plastique) à la sangle de fixation de fixation **(M)** avec la vis de terre **(S)** – **Voir Schéma 1**.
 Remarque: Sur les sangles pour les appareils pris en charge à vis, installez d'abord les deux vis de fixation à sangle. Tout trou taraudé restante peut être utilisée pour la vis de terre.

Chaîne Accroché Luminaires

Boucle fil du luminaire au sol **(E)** (généralement en cuivre ou vert recouvert de plastique) sous la tête de la vis de terre **(S)** sur la sangle de fixation de fixation **(M)** et se connecter à l'extrémité libre du fil de terre du luminaire directement sur le fil de terre du système de construction avec une taille appropriée connecteurs à visser – **Voir Schéma 2**.

Luminaire Après Montage

Brancher le fil de terre du luminaire **(E)** (généralement en cuivre ou vert recouvert de plastique) à la masse de l'alimentation avec une taille appropriée torsion sur le connecteur à l'intérieur de la poste. Couvrir extrémité ouverte du connecteur avec du mastic silicone pour former un joint étanche à l'eau – **Voir Schéma 3**.

I.S. 18 tierra cableado instrucciones

ADVERTENCIA DE SEGURIDAD: LEA LAS INSTRUCCIONES DE CABLEADO Y LA TIERRA (IS 18), E INSTRUCCIONES ADICIONALES. APAUGE LA ALIMENTACIÓN DE CORRIENTE DURANTE LA INSTALACIÓN. SI SE REQUIERE NUEVO CABLEADO, CONSULTE CON UN ELECTRICISTA O AUTORIDADES LOCALES PARA REQUISITOS DEL CÓDIGO

Instrucciones de cableado

Acesorios Cubierta

1. Conecte el cable de alimentación positiva **(A)** (normalmente negro o la cara lisa, sin marcas del cable de dos conductores) de plomo accesorio positivo **(B)** con un giro de tamaño adecuado en el conector – **Véase la Figura 1 y 2**.
2. Conecte el cable de alimentación negativa **(C)** (por lo general de color blanco o el lado marcado estriado del cable de dos conductores) de plomo accesorio negativo **(D)**.
3. Por favor, consulte las instrucciones de puesta a tierra-a continuación para completar todas las conexiones eléctricas.

Acesorios Exterior

1. Conecte el cable de alimentación positiva **(A)** (normalmente negro el lado no marcado suave del cable de dos conductores) de plomo accesorio positivo **(B)** con un giro de tamaño apropiadamente conector – **Véase la Figura 2 y 3**.
2. Conecte el cable de alimentación negativa **(C)** (por lo general de color blanco o el lado marcado estriado del cable de dos conductores) de plomo accesorio negativo **(D)**.
3. Cubra el extremo abierto de conectores con sellador de silicona para formar un sello hermético.
 - ☒ Si va a instalar un soporte de fijación mural, use masilla para sella los espacios entre la placa de montaje del aparato (placa) y la pared. Esto ayudará a evitar que el agua entre en la boc salida. Si la superficie de la pared es de revestimiento solapado, utilice masilla y una plataforma de montaje accesorio especial.
4. Por favor, consulte las **Instrucciones de puesta a tierra-a** continuación para completar todas las conexiones eléctricas.

instrucciones puesta a tierra

Montaje Embutido Accesorios

Para conectar a tierra en un sistema eléctrico de 3 hilos, fije el cable de tierra del artefacto **(E)** (generalmente de cobre o verde recubierto de plástico) a la brida de montaje accesorio **(M)** con el tornillo de tierra **(S)** – **Véase la Figura 1**.
 Nota : En las correas de accesorios compatibles tornillos, primero instale los dos tornillos de montaje de la correa. Cualquier agujero roscado restante puede ser utilizado para el tornillo de tierra.

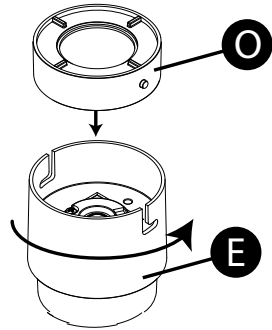
Cadena Hung Accesorios

Loop alambre de tierra **(E)** (generalmente de cobre o verde recubierto de plástico) debajo de la cabeza del tornillo de tierra **(S)** en la brida de montaje accesorio **(M)** y conectar con el extremo suelto del cable de tierra luminaria directamente al cable de tierra del sistema de construcción con un tamaño adecuado twist-conectores – **Véase la Figura 2**.

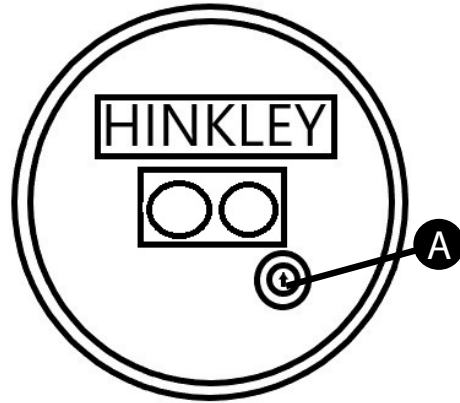
Accesorios Posterior Monte

Conecte el cable de tierra del artefacto **(E)** (generalmente de cobre o verde recubierto de plástico) a tierra de la fuente de alimentación con conector de tamaño adecuado en el interior puesto enlaces en forma. Cubra el extremo abierto del conector con sellador de silicona para formar un sello hermético – **Véase la Figura 3**.

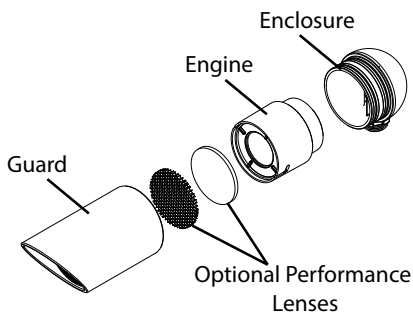
Drawing 1 - Engine Assembly



Drawing 2 LED wattage adjustment



Drawing 3 - Fixture Assembly Example



▼ start here

1. In order to lamp the fixture you need to first assemble the engine.
2. Take the optic (O) and push it into the top of the engine (E) and twist it into place – see Drawing 1.
Note: Engine optic (O) comes in 3 types.
3. Hold the Lumacore with the Hinkley Logo so that its readable. The rotational switch (A) can be adjusted by your fingers or a small flat bladed screwdriver. Rotate until the switch falls into a stop. For reference, the wattage settings are roughly akin to hours on a standard clock face. -See Drawing 2

- 1 After the engine is assembled, you can lamp the fixture by pushing the engine into place inside the enclosure.
- 2 Finish by reassembling the fixture – See Drawing 3

▼ empezar aquí

1. Para encender la lámpara, primero debe ensamblar el motor.
2. Tome la óptica (O) y empújela hacia la parte superior del motor (E) y gírela en su lugar - vea el dibujo 1. Nota: La óptica del motor (O) viene en 3 tipos.
3. Sostenga el Lumacore con el logotipo de Hinkley para que sea legible. El interruptor giratorio (A) se puede ajustar con los dedos o con un destornillador pequeño de punta plana. Gire hasta que el interruptor se detenga. Como referencia, la configuración de vataje es aproximadamente similar a las horas en un reloj estándar. -Ver dibujo 2

- 1 Después de ensamblar el motor, puede encender la lámpara empujando el motor en su lugar dentro del gabinete.
- 2 Termine volviendo a ensamblar el accesorio - Vea el dibujo 3

▼ commencez ici

1. Pour allumer le luminaire, vous devez d'abord assembler le moteur.
2. Prenez l'optique (O) et poussez-la dans le haut du moteur (E) et tournez-la en place - voir le dessin 1. Remarque : l'optique du moteur (O) est disponible en 3 types.
3. Tenez le Lumacore avec le logo Hinkley pour qu'il soit lisible. Le commutateur rotatif (A) peut être réglé avec vos doigts ou un petit tournevis plat. Tournez jusqu'à ce que l'interrupteur s'arrête. Pour référence, les réglages de puissance sont à peu près semblables à des heures sur un cadran d'horloge standard. -Voir dessin 2

- 1 Une fois le moteur assemblé, vous pouvez allumer le luminaire en poussant le moteur en place à l'intérieur de l'enceinte.
- 2 Terminez en réassemblant le luminaire - Voir le dessin 3

OUTPUT SWITCH SETTINGS

- 3 Watts, 3.2 VA, 260 Lumens
- 5 Watts, 5.3 VA, 350 Lumens
- 8 Watts, 7.8 VA, 475 Lumens
- 12 Watts, 12.4 VA, 750 Lumens

Black - Flood, 60°
Noir - Inonder, 60°
Negro - Inundar, 60°

White - Spot, 20°
Blac - Place, 20°
Blanco - Lugar, 20°

Grey - Medium Spread, 40°
Gris - propagation moyenne, 40°
Gris - propagación media, 40°