

FLOS





**GOLDMAN**  
DESIGN BY RON GILAD

**ATTENZIONE!**

La sicurezza dell'apparecchio é garantita solo rispettando queste istruzioni sia in fase di installazione che di impiego; é pertanto necessario conservarle.

**AVVERTENZE:**

- All'atto dell'installazione ed ogni volta che si interviene sull'apparecchio, assicurarsi che sia stata tolta la tensione di alimentazione.
- L'apparecchio non può essere in alcun modo modificato o manomesso, ogni modifica ne può compromettere la sicurezza rendendo lo stesso pericoloso. FLOS declina ogni responsabilità per i prodotti modificati.
- Se il cavo flessibile si danneggia, deve essere sostituito da FLOS o da personale qualificato al fine di evitare pericoli.
- Il simbolo  riportato sull'apparecchio indica che il prodotto deve essere smaltito in modo differenziato dai rifiuti urbani.
- L'apparecchio è esente dal rischio di emissione fotobiologica.
- **La sorgente luminosa non può essere sostituita dal cliente. Per informazioni contattare FLOS.**
-  La cromatura utilizzata è eco-compatibile e rispetta quindi la normativa RoHS.

**DATI TECNICI**

Scheda LED 8W.  
CARICABATTERIE: 5VDC 1,5A.



**ISTRUZIONI PER LA PULIZIA DELL'APPARECCHIO**

- Per la pulizia dell'apparecchio utilizzare esclusivamente un panno morbido eventualmente inumidito con acqua e sapone.
- **Attenzione:** non utilizzare alcool o solventi.

**WARNING!**

The safety of this fitting can only be guaranteed if these instructions are observed, during both installation and use. Please retain these instructions safety.

**REMARKS:**

- When installing and whenever acting on the appliance, ensure that the power supply has been switched off.
- The appliance may in no way be modified or tampered with, any modification may compromise safety causing the appliance to become dangerous. FLOS declines all responsibility for products that are modified.
- Should the external trailing cable get damaged, it must be replaced by FLOS or by qualified personnel in order to avoid any danger.
- The symbol  shown on the device indicates that the product must be thrown out in a different manner than with the urban trash.
- The device carries no risk of photobiological emissions.
- **The light source cannot be replaced by the customer. Contact FLOS for information.**
-  The chrome plating used is environmentally friendly and thus adheres to RoHS regulations.

**TECHNICAL DATA**

8W LED board.  
CHARGER: 5VDC 1,5A.


**CLEANING INSTRUCTIONS**

- Use only a soft cloth to clean the appliance, dampened with water and soap or mild cleanser if needed for resistant dirt.
- **Warning:** do not use alcohol or other solvents.

**ACHTUNG!**

Wir garantieren nur dann für die Sicherheit der Leuchte, wenn diese Anweisungen sowohl bei der Installation als auch beim Gebrauch genau beachtet werden. Es ist daher ratsam, sie aufzubewahren.

**BEMERKUNGEN:**

- Bei der Installation und bei Eingriffen an der Leuchte ist sicherzustellen, daß die Anlage vom Netz abgeschaltet ist.
- Der Apparat darf auf keinen Fall veraendert oder unerlaubt geoeffnet werden, jede Veraenderung desselben kann die Sicherheit in Frage stellen und somit gefaehrlich werden. FLOS lehnt jede Verantwortung fuer unsachgemaess behandelte Produkte ab.
- Falls das flexible äußere Kabel beschädigt wird, muß es von FLOS oder von qualifiziertem Personal ersetzt werden, um Gefahren zu vermeiden.
- Das Gerät ist frei von photobiologischen Emissionsgefahren.
- Das auf dem Gerät wiedergegebene Symbol  zeigt an, dass das Produkt getrennt vom Stadtmüll entsorgt werden muss.
- **Die Leuchtquelle kann nicht vom Kunden ausgewechselt werden. Für Informationen bitte FLOS kontaktieren.**
-  Die verwendete Verchromung ist umweltfreundlich und entspricht daher den RoHS Vorschriften.

**TECHNISCHE DATEN**

LED board 8W.  
LADEGER ÄT: 5VDC 1,5A.



**REINIGUNGSVORSCHRIFTEN**

- Bei der Reinigung der Leuchte darf man ausschließlich weiche Tücher verwenden. Eventuell kann man diese mit Wasser und Seife oder mit einem neutralen Reinigungsmittel anfeuchten.
- **Achtung:** Weder Alkohol noch Lösungsmittel verwenden.

**ATTENTION!**

La sûreté de cet appareil est garantie uniquement si l'on respecte ces instructions soit en phase d'installation soit pendant l'utilisation; il faut donc les conserver.

**NOTICES:**

- Au moment de l'installation et chaque fois que l'on intervient sur l'appareil, s'assurer que la tension d'alimentation ait été coupée.
- L'appareil ne peut être modifié ou altéré de quelque manière que ce soit, toute modification peut compromettre la sécurité de celui-ci en le rendant dangereux. FLOS décline toute responsabilité pour les produits modifiés.
- Si le cordon flexible externe est endommagé, il doit être remplacé par FLOS ou par le personnel qualifié afin d'éviter des dangers.
- Le symbole  reporté sur l'appareil indique que le produit doit être éliminé d'une autre façon que celle avec les déchets urbains.
- L'appareil ne présente aucun risque photobiologique.
- **La source lumineuse ne peut pas être substituée par le client. Pour obtenir des informations, contacter la société FLOS.**
-  La chromature utilisée est eco-compatibile et respecte la norme RoHS.

**DONNEES TECHNIQUES**

LED board 8W.  
CHARGEUR: 5VDC 1,5A.



**INSTRUCTIONS POUR LE NETTOYAGE**

- Pour le nettoyage de l'appareil utiliser exclusivement un chiffon doux, humecté si nécessaire, avec de l'eau et du savon ou avec un détergent neutre pour les salissures les plus tenaces.
- **Attention:** ne pas utiliser d'alcool ou solvents.

¡ATENCIÓN!

La seguridad del aparato sólo puede garantizarse con la condición de que se respeten las siguientes instrucciones, tanto en la fase de instalación como de uso, por lo cual se recomienda conservarlas.

ADVERTENCIA:

- Para efectuar la instalación, y toda vez que se efectúe alguna operación en el aparato, asegurarse de haber cortado la corriente eléctrica.
- El aparato no puede ser en ningún caso modificado o forzado, cualquier modificación puede comprometer la seguridad haciéndolo peligroso. FLOS declina cualquier responsabilidad por los productos modificados.
- Si el cable externo se estropea, debe ser sustituido por FLOS o por personal cualificado con el fin de evitar situaciones peligrosas.
- El símbolo  marcado en el aparato indica que el producto debe ser eliminado en modo diferenciado del resto de los desechos urbanos.
- El aparato no presenta ningún riesgo fotobiológico.
- **La fuente luminosa no puede ser sustituida por el cliente. Para más informaciones, ponerse en contacto con FLOS.**
-  La cromatura utilizada es ecológica y respeta la normativa RoHS.

DATOS TÉCNICOS

LED board 8W.  
CARGADOR: 5VDC 1,5A.



INSTRUCCIONES PARA LIMPIAR EL APARATO

- Para la limpieza del aparato, utilizar exclusivamente un paño suave. En caso de suciedad más resistente, humedecer el paño con agua y jabón o un detergente neutro.
- **Advertencia:** no emplear alcohol ni disolventes.

ATENÇÃO!

A segurança do aparelho é garantida somente se respeitarmos as instruções tanto na fase de instalação como na de uso; portanto é necessário conservar tais instruções.

ADVERTÊNCIA:

- Para efectuar a instalação, y toda vez que se efectúe alguna operación en el aparato, asegurarse de haber cortado la corriente eléctrica.
- Quando se instala e cada vez que se mexe no aparelho, ter a certeza que foi desligado da tensão de alimentação.
- De forma alguma o aparelho deve ser modificado ou alterado, toda e qualquer modificação pode comprometer a segurança tornando o aparelho perigoso. FLOS declina toda e qualquer responsabilidade pelos produtos modificados.
- Se o cabo flexível está danificado, deve ser substituído pela FLOS ou por pessoal qualificado para evitar qualquer perigo.
- O símbolo  indicado no aparelho indica que o produto deve ser eliminado de forma diferenciada em relação ao lixo urbano.
- O aparelho está livre do risco de emissão fotobiológica.
- **A fonte luminosa não pode ser substituída pelo cliente. Para maiores informações contactar FLOS.**
-  A cromagem utilizada é eco-compatível e respeita as normas RoHS.

DADOS TÉCNICOS

LED board 8W.  
CARREGADOR: 5VDC 1,5A.

INSTRUÇÕES PARA A LIMPEZA DO APARELHO

- Para limpeza do aparelho utilizar exclusivamente um tecido macio eventualmente úmido com água e sabão ou detergente neutro para a sujeira mais difícil.
- **Atenção:** não utilizar álcool ou solventes.

ВНИМАНИЕ!

Надёжность устройства гарантируется только при соблюдении данных инструкций, как в фазе монтажа, так и при применении, поэтому необходимо обеспечить их сохранность.

ПРЕДУПРЕЖДЕНИЯ:

- В момент установки и каждый раз при проведении работ с устройством, убедиться в снятии напряжения питания.
- Устройство не может изменяться или разбираться, любые изменения могут нарушить надёжность, делая его опасным. FLOS не несёт ответственность за измененную продукцию.
- При повреждении гибкого кабеля он должен быть заменён FLOS или квалифицированным персоналом в целях предотвращения опасности.
- Устройство не обладает риском фотобиологической эмиссии.
- Символ  приведённый на устройстве, указывает на то, что данная продукция должна быть переработана отдельно от городских отходов.
- **Источник света не может быть заменен заказчиком. Для получения информации свяжитесь с компанией FLOS.**
-  Применяемое хромирование является экосовместимым и соответствует нормативам RoHS.

ТЕХНИЧЕСКИЕ ДАННЫЕ

LED board 8W.  
ЗАРЯДНО Е УС ТРОЙСТВО: 5VDC 1,5A.



ИНСТРУКЦИИ ПО ОЧИСТКЕ УСТРОЙСТВА

- Для очистки устройства использовать только мягкую тряпку, смоченную водой с мылом или нейтральным моющим средством для наиболее стойких загрязнений.
- **Внимание:** Не использовать спирт или другие растворители.

警告

安全な器具の取り付けおよびご使用のために、取扱説明書に従って作業を行ってください。また、取扱説明書は必ず保管してください。

注意

- 器具組み立て時及び何らかの作業を行う場合、必ず器具の電源を切った状態で行って下さい。
- いかなる場合にも器具に手を施したり、改造したりしないで下さい。器具の改造は、安全な器具を危険なものへと変える危険性があります。改造された器具に関して、FLOSは一切の事故責任を負いません。
- 可とうケーブルが損傷した場合、危険防止のため、必ずFLOS社または有資格者にケーブルの交換を依頼してください。
- 器具上の表示  は、一般ごみと区別して本製品を廃棄しなければならないことを表します。
- 器具は光生物学上の光害リスクはありません。
- **光源はお客の手でお取り替えいただけます。詳しくはFLOSまでお尋ね下さい。**
-  環境にやさしいRoHS指令に準拠したクロムめっき使用。

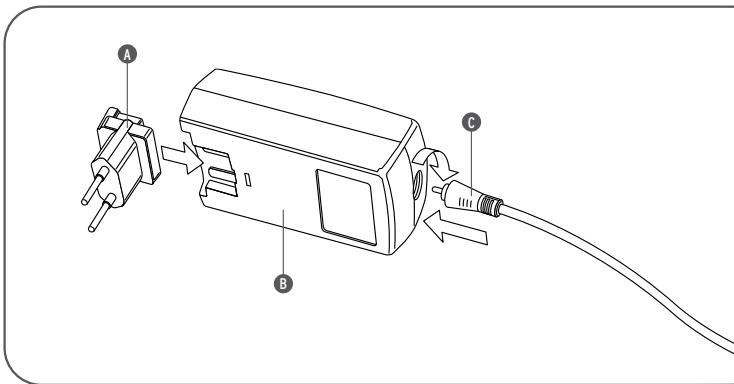
技術的な仕様

LED board 8W。  
充電: 5VDC 1.5A。

器具のお手入れの仕方

- 器具のお手入れの際には、水と中性石鹸で湿らせた柔らかい布をご利用下さい。
- **注意:** お手入れの際にはアルコールや溶液はご利用いただけません。

Fig.1



<IT> Fig.1 Inserire la spina (A) nell'alimentatore (B) utilizzando le apposite guide fino ad avvertire lo scatto di aggancio (utilizzare la tipologia di spina corretta per la regione in cui si installa l'apparecchio); collegare lo spinotto (C) all'alimentatore bloccandolo con una rotazione di 90° in senso orario.

<EN> Fig.1 Insert the plug (A) into the feeder unit (B). By using the guides snap it inside its apposite slot (use the correct type of plug for the area in which the device must be installed), connect the plug (C) to the feeder unit locking it in by rotating it 90° clockwise.

<DE> Abb.1 Stecker (A) über die vorgesehenen Führungen bis zum Einrasten in das Netzgerät (B) einführen (es ist der in dem entsprechenden Benutzerland des Geräts richtige Steckertyp zu verwenden); Steckerstift (C) mit dem Netzgerät verbinden und mit einer 90°-Drehung im Uhrzeigersinn blockieren.

<FR> Fig.1 Insérer la fiche (A) dans le boîtier d'alimentation (B) en utilisant les guides prévus jusqu'au verrouillage des crochets (utiliser le type de prise correcte en fonction du pays où est installé l'appareil); connecter la petite fiche (C) au boîtier d'alimentation et la bloquer par une rotation de 90° dans le sens des aiguilles d'une montre.

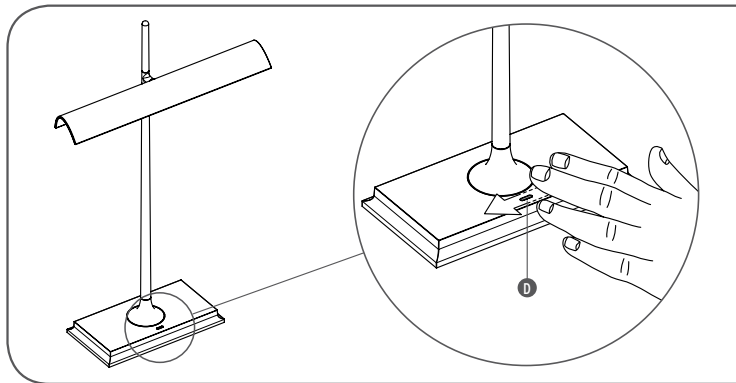
<ES> Imagen 1 Introducir el enchufe (A) en el alimentador (B) utilizando las adecuadas guías hasta que se advierta el golpe de enganche (utilizar la tipología de enchufe correcto para la región donde se instala el aparato); unir el enchufe (C) en el alimentador bloqueándolo con una rotación de 90° en sentido horario.

<PT> Fig.1 Colocar o pino (A) no alimentador (B) utilizando as guias apropriadas até sentir o engate de acoplamento (utilizar o tipo de pino correcto para a região na qual se instala o aparelho); conectar o pino (C) no alimentador bloqueando com uma rotação de 90° no sentido horário.

<RUS> Рис.1 Вставить вилку (A) в блок питания (B) при использовании специальных направляющих до щелчка сцепления (использовать вилку соответствующего типа для целей, для которых предназначено устройство); подсоединить штырь (C) к блоку питания, блокируя его посредством вращения на 90° по часовой стрелке.

<J> 図1. プラグ(A)を電源アダプター(B)にカチッと音が聞こえるまで、しっかりと挿入します(プラグタイプはご利用になる地域に適した物をご利用下さい)。また電源アダプターを固定した状態で丸プラグ(C)を90度時計回りに回しながら接続します。

Fig. 2



<IT> Fig.2 Per l'accensione/spengimento dell'apparecchio sfiorare il sensore (D); sequenza luminosa: MASSIMO / MINIMO (50%) / SPENTO. Ad apparecchio acceso, un contatto prolungato del sensore provoca il decremento progressivo dell'intensità luminosa fino al 10% e, prolungando ancora il contatto, l'incremento fino al 100%. Al raggiungimento dell'intensità voluta interrompere il contatto con il sensore. L'apparecchio può essere comandato anche con interruttore remoto; la funzione dimmer è attivabile solo con il sensore ottico (D).

<EN> Fig.2 The appliance can be switched on/off by lightly touching the sensor (D); luminous sequence: MAXIMUM / MEDIUM (50%) / OFF. With the device switched on a prolonged contact with the sensor causes the progressive decrease of the light intensity up to 10% and, prolonging the contact further, an increase up to 100%. Once the desired intensity has been reached, interrupt contact with the sensor. The device can also be controlled with remote switch; the dimmer function can only be activated through the optical sensor (D).

<DE> Abb.2 Für das Ein- und Ausschalten des Geräts ist der Sensor (D) zu streifen; Leuchtfolge: MAXIMUM / MINIMUM (50%) / AUSGESCHALTET. Ist die Leuchte eingeschaltet, bewirkt eine längere Berührung des Sensors die schrittweise Verringerung der Lichtstärke bis zu 10% und ein erneutes längeres Berühren die Zunahme der Lichtstärke bis zu 100%. Bei Erreichen der gewünschten Lichtstärke den Sensor loslassen. Die Leuchte kann auch mit Fernschalter gesteuert werden; die Dimmerfunktion ist nur mit dem optischen Sensor (D) aktivierbar.

<FR> Fig.2 Pour allumer/éteindre l'appareil, effleurer le détecteur (D); séquence lumineuse: MAXIMUM / MINIMUM (50%) / ETEINT. Une fois l'appareil allumé, un contact prolongé du capteur provoque la baisse progressive de l'intensité lumineuse jusqu'à 10% et, en prolongeant encore le contact, son augmentation jusqu'à 100%. Une fois l'intensité souhaitée obtenue, interrompre le contact avec le capteur. L'appareil peut également être commandé par un interrupteur à distance; la fonction dimmer ne peut être activée que par le capteur optique (D).

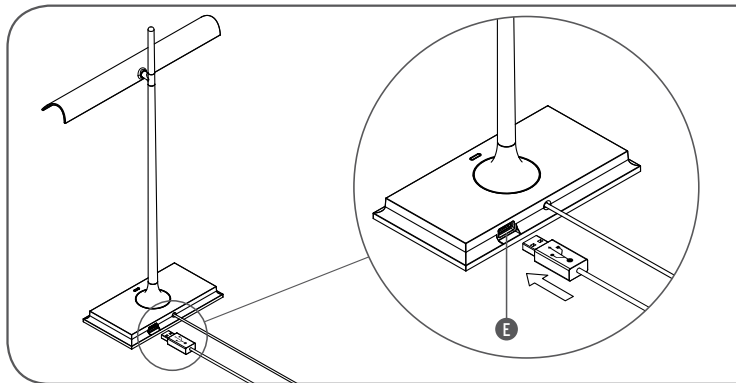
<ES> Imag.2 Para el encendido/apagado del aparato rozar el sensor (D); secuencia luminosa: MÁXIMO MÍNIMO (50%) / APAGADO. Con el aparato encendido, un contacto prolongado del sensor provoca la disminución progresiva de la intensidad luminosa hasta alcanzar un 10% y, si se prolonga desde ese punto el contacto, un aumento de la misma hasta llegar al 100%. Cuando alcance la intensidad deseada, interrumpa el contacto con el sensor. El aparato puede accionarse también a través de un interruptor a distancia; la función dimmer sólo puede activarse a través del sensor óptico (D).

<PT> Fig.2 Para ligar/desligar o aparelho agir no interruptor (D); sequencia luminosa: MÁXIMO / MÍNIMO (50%) / DESLIGADO. Com o aparelho aceso, um contacto prolongado do sensor provoca o decréscimo progressivo da intensidade luminosa até 10% e, prolongando ainda o contacto, o incremento até 100%. Ao atingir a intensidade desejada, interromper o contacto com o sensor. O aparelho pode ser comandado também mediante interruptor remoto; a função dimmer pode ser activada mediante sensor óptico (D).

<RUS> Рис.2 Для включения/выключения прибора коснуться датчика (D); световая последовательность: МАКСИМАЛЬНЫЙ / МИНИМАЛЬНЫЙ (50%) / ВЫКЛЮЧЕН. При включенном устройстве, длительное прикосновение к сенсору вызывает постепенное уменьшение интенсивности света до 10%, в то время как продолжение прикосновения к сенсору вызывает увеличение интенсивности до 100%. При достижении желаемой интенсивности уберите руку с сенсора. Устройство может управляться также с помощью дистанционного переключателя; функция регулятора света может быть активирована только с помощью оптического сенсора (D).

<J> 図2. 照明器具の点灯・消灯はセンサー(D)に軽く触れて行います。最大/最小(50%) / 消灯の順に輝度が変わります。点灯した器具はセンサーに長いタッチをすることで10%まで光度を漸減させ、更にタッチし続けると100%まで増加します。望みの光度に達したらセンサーへのタッチを中止します。器具はリモコンで操作することもできます;調光器機能は光学センサー(D)でのみアクティブ化されます。

Fig. 3



- <IT> Fig.3 Il connettore USB (E) permette la ricarica di dispositivi elettronici predisposti (5VDC 1,5A).
- <EN> Fig.3 The USB connector (E) is for the recharging of electronic devices fitted with a USB socket (5VDC 1,5A).
- <DE> Abb.3 Der USB-Stecker (E) ermöglicht das Aufladen dafür vorgesehener elektronischer Geräte (5VDC 1,5A).
- <FR> Fig.3 Le connecteur USB (E) permet de recharger les appareils électroniques prévus (5VDC 1,5A).
- <SP> Imag.3 El puerto USB (E) permite recargar los dispositivos electrónicos previstos (5VDC 1,5A).
- <PT> Fig.3 O conector USB (E) permite carregar dispositivos electrónicos predispostos (5VDC 1,5A).
- <RUS> Рис.3 USB-разъем (E) позволяет заряжать электронные устройства (5 В пост.тока, 1,5А).
- <J> 図3. USBコネクタ(F)で電気デバイス装置の充電ができます (5VDC 1,5A)。

