



FLOS

GLO-BALL S
DESIGN BY JASPER MORRISON

ATTENZIONE!

La sicurezza dell'apparecchio é garantita solo rispettando queste istruzioni sia in fase di installazione che di impiego; é pertanto necessario conservarle.

AVVERTENZE:

- All'atto dell'installazione ed ogni volta che si interviene sull'apparecchio, assicurarsi che sia stata tolta la tensione di alimentazione;
- L'apparecchio non può essere in alcun modo modificato o manomesso, ogni modifica ne può compromettere la sicurezza rendendo lo stesso pericoloso. FLOS declina ogni responsabilità per i prodotti modificati.
- Il simbolo  riportato sull'apparecchio indica la necessità di utilizzare lampade di tipo autoprotetto.
- Per un funzionamento sicuro e corretto è necessario che questo apparecchio sia collegato ad un efficiente impianto di messa a terra.
- L'apparecchio non deve funzionare senza il diffusore, in caso di rottura o danneggiamento sostituirlo immediatamente utilizzando esclusivamente ricambi originali FLOS.
- Se il cavo flessibile si danneggia, deve essere sostituito da FLOS o da personale qualificato al fine di evitare pericoli.
- Il simbolo  riportato sull'apparecchio indica che il prodotto deve essere smaltito in modo differenziato dai rifiuti urbani.



ISTRUZIONI PER LA PULIZIA DELL'APPARECCHIO

- Per la pulizia dell'apparecchio utilizzare esclusivamente un panno morbido eventualmente inumidito con acqua e sapone.
- **Attenzione:** non utilizzare alcool o solventi.

WARNING!

The safety of this fitting can only be guaranteed if these instructions are observed, during both installation and use. Please retain these instructions safety.

REMARKS:

- When installing and whenever acting on the appliance, ensure that the power supply has been switched off.
- The appliance may in no way be modified or tampered with, any modification may compromise safety causing the appliance to become dangerous. FLOS declines all responsibility for products that are modified.
- The symbol  marked on the appliance indicates the need to use self-protected bulbs.
- This appliance must be connected to an efficient grounding system in order to work safely and correctly.
- The appliance must not be used without the glass diffusers; if they are broken or damaged, replace them immediately with original FLOS spares.
- Should the external trailing cable get damaged, it must be replaced by FLOS or by qualified personnel in order to avoid any danger.
- The symbol  shown on the device indicates that the product must be thrown out in a different manner than with the urban trashes.
- Lighting fixture should be hanged only by the supplied steel cable.
- If not familiar with electrical connections, contact a qualified electrician.

CLEANING INSTRUCTIONS

- Use only a soft cloth to clean the appliance, dampened with water and soap or mild cleanser if needed for resistant dirt.
- **Warning:** do not use alcohol or other solvents.

ACHTUNG!

Wir garantieren nur dann für die Sicherheit der Leuchte, wenn diese Anweisungen sowohl bei der Installation als auch beim Gebrauch genau beachtet werden. Es ist daher ratsam, sie aufzubewahren.

BEMERKUNGEN:

- Bei der Installation und bei Eingriffen an der Leuchte ist sicherzustellen, daß die Anlage vom Netz abgeschaltet ist;
- Der Apparat darf auf keinen Fall veraendert oder unerlaubt geoeffnet werden, jede Veraenderung desselben kann die Sicherheit in Frage stellen und somit gefaehrlich werden. FLOS lehnt jede Verantwortung fuer unsachgemaess behandelte Produkte ab.
- Das auf der Leuchte wiedergegebene Symbol  zeigt an, dass Glühbirnen des selbstschützenden Typs zu benutzen sind.
- Für eine sichere und ordnungsgemäße Funktionsweise ist diese Leuchte an eine effiziente Erdungsanlage anzuschließen.
- As Gerät darf nicht ohne Glasdiffusoren betrieben werden; sie müssen, falls sie zerbrechen oder beschädigt sind, unverzüglich durch Originalersatzteile von FLOS ersetzt werden.
- Falls das flexible äußere Kabel beschädigt wird, muß es von FLOS oder von qualifiziertem Personal ersetzt werden, um Gefahren zu vermeiden.
- Das auf dem Gerät wiedergegebene Symbol  zeigt an, dass das Produkt getrennt vom Stadtmüll entsorgt werden muss.



REINIGUNGSVORSCHRIFTEN

- Bei der Reinigung der Leuchte darf man ausschließlich weiche Tücher verwenden. Eventuell kann man diese mit Wasser und Seife oder mit einem neutralen Reinigungsmittel anfeuchten.
- **Achtung:** Weder Alkohol noch Lösumittel verwenden.

ATTENTION!

La sûreté de cet appareil est garantie uniquement si l'on respecte ces instructions soit en phase d'installation soit pendant l'utilisation; il faut donc les conserver.

NOTICES:

- Au moment de l'installation et chaque fois que l'on intervient sur l'appareil, s'assurer que la tension d'alimentation ait été coupée.
- L'appareil ne peut être modifié ou altéré de quelque manière que ce soit, toute modification peut compromettre la sécurité de celui-ci en le rendant dangereux. FLOS décline toute responsabilité pour les produits modifiés.
- Le symbole  reporté sur l'appareil indique la nécessité d'utiliser des ampoules de type "auto-protégé".
- Pour un fonctionnement sûr et correct, il est nécessaire que l'appareil soit relié à une installation efficace de mise à la terre.
- L'appareil ne doit pas fonctionner sans les diffuseurs en verre; s'ils se brisent ou s'abîment, les remplacer immédiatement en utilisant exclusivement des pièces de rechange originales FLOS.
- Si le cordon flexible externe est endommagé, il doit être remplacé par FLOS ou par le personnel qualifié afin d'éviter des dangers.
- Le symbole  montré sur l'appareil indique que le produit doit être éliminé d'une autre façon que celle avec les déchets urbains.
- L'appareil doit être suspendu exclusivement avec le câble en acier fourni.
- Si vous n'êtes pas pratiques pour les branchements électriques, contactez un électricien qualifié.



INSTRUCTIONS POUR LE NETTOYAGE

- Pour le nettoyage de l'appareil utiliser exclusivement un chiffon doux, humecté si nécessaire, avec de l'eau et du savon ou avec un détergent neutre pour les salissures les plus tenaces.
- **Attention:** ne pas utiliser d'alcool ou solvants.

¡ATENCIÓN!

La seguridad del aparato sólo puede garantizarse con la condición de que se respeten las siguientes instrucciones, tanto en la fase de instalación como de uso, por lo cual se recomienda conservarlas.

ADVERTENCIA:

- Para efectuar la instalación, y toda vez que se efectúe alguna operación en el aparato, asegurarse de haber cortado la corriente eléctrica.
- El aparato no puede ser en ningún caso modificado o forzado, cualquier modificación puede comprometer la seguridad haciéndolo peligroso. FLOS declina cualquier responsabilidad por los productos modificados.
- El símbolo  marcado en el aparato indica la necesidad de utilizar bombillas de tipo autoprotegido.
- Para obtener un funcionamiento seguro y correcto es necesario que este aparato sea conectado a un eficiente sistema de tierra.
- El aparato no debe funcionar sin los difusores de vidrio; en caso de rotura o daño cambiarlos inmediatamente utilizado exclusivamente piezas de recambio originales FLOS.
- Si el cable externo se estropea, debe ser sustituido por FLOS o por personal cualificado con el fin de evitar situaciones peligrosas.
- El símbolo que  aparece en el aparato indica que el producto debe ser eliminado en modo diferenciado del resto de los desechos urbanos.
- El accesorio de sujeción para iluminación debe colgarse únicamente mediante el cable de acero suministrado.
- Si Ud. no está familiarizado con conexiones eléctricas, contacte con un técnico electricista cualificado.



INSTRUCCIONES PARA LIMPIAR EL APARATO

- Para la limpieza del aparato, utilizar exclusivamente un paño suave. En caso de suciedad más resistente, humedecer el paño con agua y jabón o un detergente neutro.
- **Advertencia:** no emplear alcohol ni disolventes.

ATENÇÃO!

A segurança do aparelho é garantida somente se respeitarmos as instruções tanto na fase de instalação como na de uso; portanto é necessário conservar tais instruções.

ADVERTÊNCIA:

- Para efectuar a instalação, y toda vez que se efectúe alguna operación en el aparato, asegurarse de haber cortado la corriente eléctrica.
- De forma alguma o aparelho deve ser modificado ou alterado, toda e qualquer modificação pode comprometer a segurança tornando o aparelho perigoso. FLOS declina toda e qualquer responsabilidade pelos produtos modificados.
- O símbolo  indicado no aparelho indica a necessidade de utilizar lâmpadas com blindagem externa.
- Para um funcionamento seguro e correcto é necessário que este aparelho esteja ligado a uma eficiente instalação de ligação a terra.
- O aparelho não deve funcionar sem o difusor, no caso de ruptura ou dano substituir imediatamente utilizando exclusivamente peças de reposição originais FLOS.
- Se o cabo flexível está danificado, deve ser substituído pela FLOS ou por pessoal qualificado para evitar qualquer perigo.
- O símbolo  indicado no aparelho indica que o produto deve ser eliminado de forma diferenciada em relação ao lixo urbano.

INSTRUÇÕES PARA A LIMPEZA DO APARELHO

- Para limpeza do aparelho utilizar exclusivamente um tecido macio eventualmente úmido com água e sabão ou detergente neutro para a sujeira mais difícil.
- **Atenção:** não utilizar álcool ou solventes.

ВНИМАНИЕ!

Надёжность устройства гарантируется только при соблюдении данных инструкций, как в фазе монтажа, так и при применении, поэтому необходимо обеспечить их сохранность.

ПРЕДУПРЕЖДЕНИЯ:

- В момент установки и каждый раз при проведении работ с устройством, убедиться в снятии напряжения питания.
- Устройство не может изменяться или разбираться, любые изменения могут нарушить надёжность, делая его опасным. FLOS не несёт ответственность за изменённую продукцию.
- Обозначение  приведённое на устройстве, указывает на необходимость использования самозащищаемых лампочек.
- Для надёжного и правильного функционирования данного устройства необходимо обеспечить его подсоединение к эффективной системе заземления.
- Устройство не должно функционировать без диффузора. В случае поломки или повреждения, незамедлительно обеспечить его замену, используя только оригинальные запасные части FLOS.
- При повреждении гибкого кабеля он должен быть заменён FLOS или квалифицированным персоналом в целях предотвращения опасности.
- Символ  приведённый на устройстве, указывает на то, что данная продукция должна быть переработана отдельно от городских отходов.



ИНСТРУКЦИИ ПО ОЧИСТКЕ УСТРОЙСТВА

- Для очистки устройства использовать только мягкую тряпку, смоченную водой с мылом или нейтральным моющим средством для наиболее стойких загрязнений.
- **Внимание:** Не использовать спирт или другие растворители.

警告

安全な器具の取り付けおよびご使用のため、取扱説明書に従って作業を行ってください。また、取扱説明書は必ず保管してください。

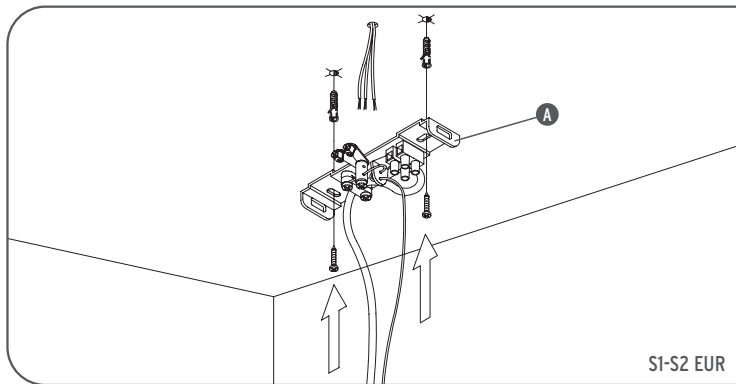
注意

- 取り付け作業および取り外しや再取り付け時には、必ず電源を切ってください。
- 危険ですので、器具を改造したり、部品を追加・変更して使用しないでください。改造した製品に対しては、FLOSは一切責任を負いません
- 安全に正しくご使用いただくため、必ず適切な接地システムに器具を接続してください。
- 器具上の表示  は、破損防止形または飛散防止形の電球の使用を表します。
- 器具の使用には、ディフューザーを必ず使用してください。万が一、破損または損傷した場合は、直ちにFLOS社製の部品と交換を行ってください。
- 可とうケーブルが損傷した場合、危険防止のため、必ずFLOS社または有資格者にケーブルの交換を依頼してください。
- 器具上の表示  は、一般ごみと区別して本製品を廃棄しなければならないことを表します。
- 照明器具は必ず備え付けのスチールケーブルで設置してください。
- 電気接続に精通していない場合は、有資格の電気技術者に連絡してください。

器具の清掃について

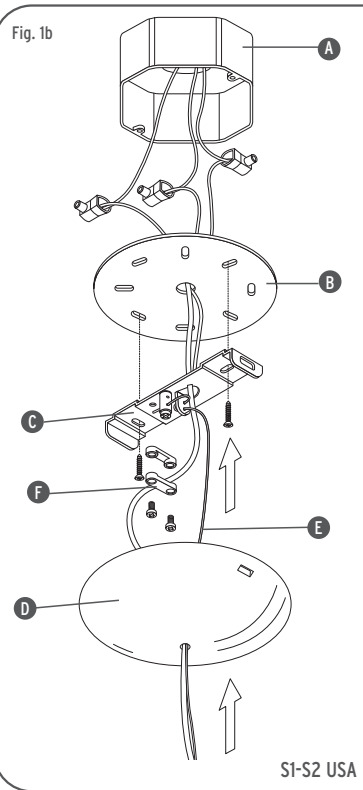
- 器具の清掃には、柔らかい布を使用してください。薄くにつく汚れは、柔らかい布を石鹼水または落ちた中性洗剤に浸し、十分に絞ってから拭き取ってください。注意: アルコールや溶剤などは使用しないでください。

Fig. 1a

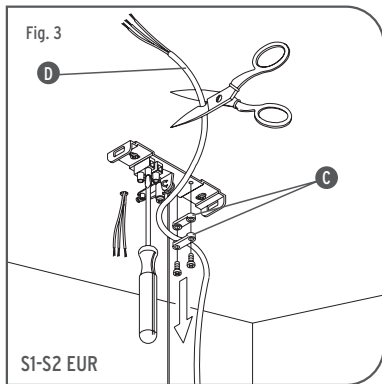
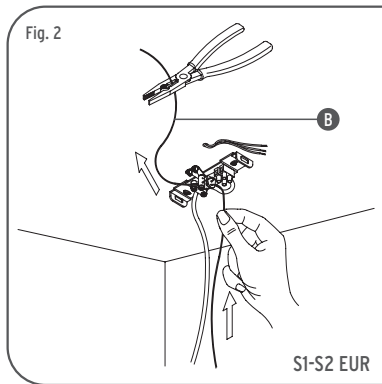


- <IT> Fig.1a Fissare l'attacco a muro (A) con gli appositi tasselli ad espansione. **NOTA BENE:** Scegliere i tasselli ad espansione idonei per la superficie destinata al montaggio.
- <GB> Fig.1a Fix the wall fixture (A) with the appropriate expansion bolts. **NOTE:** Select and employ screw anchors which are suited to the surface where the appliance is to be installed.
- <DE> Abb.1a Den Wandanschluß (A) mit den Spreizdübeln befestigen. **BEACHTEN SIE!** Die dehnbaren Einsatzstücke sind angemessen für die vorgesehene Oberfläche zur Montage auszuwählen.
- <FR> Fig.1a Accrochez l'élément de fixation à la paroi (A) à l'aide des vis tamponnées spéciales. **NOTE:** Choisir les chevilles à expansion correctes pour la superficie destinée au montage.
- <ES> Fig.1a Fijar el montaje de pared (A) con los correspondientes tacos de expansión. **NOTA IMPORTANTE:** Elegir los tacos de expansión idoneos para la superficie destinada al montaje.
- <PT> Fig.1a Fixar a ligação a parede (A) com as apropriadas buchas de expansão. **OBSERVAR BEM:** escolher as buchas de expansão idóneas para a superfície destinada a montagem.
- <RUS> Рис. 1a Закрепить настенное крепление (A) посредством винтов и расширительных вставок. **ПРИМЕЧАНИЕ:** Выбирать расширительные вставки, соответствующие поверхности, предназначенной для монтажа.

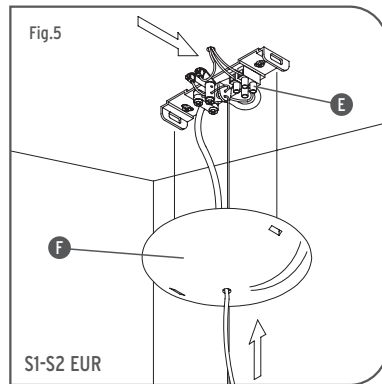
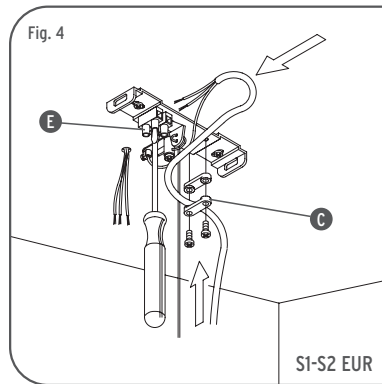
Fig. 1b



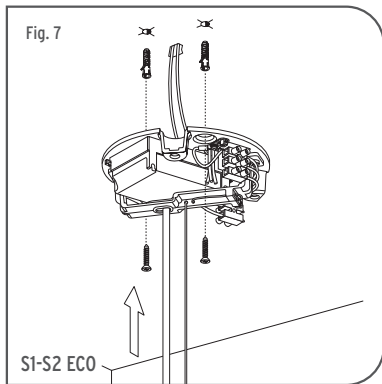
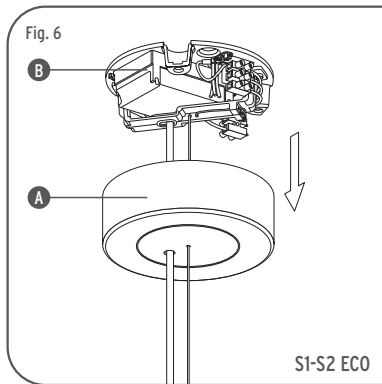
- <GB> Fig.1b Feed steel cable (E) through the two hole in stud provided and tighten screw at desired heights. Cut off excess cable; Loosen bracket (F), set electrical wire at desired height and retighten bracket (F). Cut excess electrical wire and make electrical connections (Phase: black, Neutral: white, Earth: green; the white dashes indicate neutral) in junction box. Secure mounting plate (B) and hanging bracket (C) to junction box (A). Snap ceiling rose (D) in place.
- <FR> Fig.1b Faire passer le câble d'acier (E) à travers les deux (2) trous présents sur le pivot et serrer la vis à la hauteur désirée. Couper le câble en excès; Desserrer la fourche (F), fixer le câble électrique à la hauteur désirée et serrer de nouveau la fourche (F). Couper le fil électriques (Phase: noir, Neutre: blanc, Terre: vert ;les traits blancs signalent le neutre) dans la boîte de jonction. Fixer le plat (B) et la fourche (C) à la boîte de jonction (A). Montez la rosace (D) en su lieu.
- <ES> Fig1b Introduzca el cable de acero (E) a través de los dos (2) orificios en el perno provisto y apriete el tornillo a la altura deseada. Corte el exceso de longitud del cable; Afloje el soporte (F), coloque el cable eléctrico a la altura deseada y fije de nuevo el soporte (F). Corte el exceso de longitud del cable y haga conexiones eléctricas (Fase: negro, Neutro: blanco, Tierra: verde ; las rayas blancas indican el neutro) en la caja de conexión. Asegure la placa de sujeción (F) y cuelgue el soporte (A) a la caja de conexión (P). Asegure el rosetón (D) en su lugar.
- <J> 図1b スチールケーブルを備付けスタッドの2つの穴(2)に通し押し込み、希望の高さでねじを止めます。余分なケーブルを切り離します。;ブラケット(F)をゆるめ、電線コードを希望の高さにセットし再びブラケット(F)を締めます。余分な電線コードは切ってから接続箱の中で接続させます。(位相:黒、ニュートラル:白、アース:緑。白のダッシュはニュートラルを指名します。)取り付け器具板(B)と吊り下げブラケット(C)を接続箱(A)に固定します。適所にローゼット(D)をカチッと締めます。



- <IT> Fig.2 Tagliare il cavo d' acciaio (B) all' altezza voluta. Fig.3 Smontare il bloccacavo (C), scollegare il cavo di alimentazione(D) e tagliarlo all'altezza voluta.
- <GB> Fig.2 Cut the steel cable (B) at the desired height. Fig.3 Detach the cable-block (C), disconnect the feed cable (D) and cut it at the height desired.
- <DE> Abb.2 Das Stahlkabel (B) an der Stelle abschneiden, die der gewünschten Höhe entspricht. Abb.3 Die Kabelverschraubung (C) abmontieren. Das Netzkabel (D) lösen und in der gewünschten Höhe abschneiden.
- <FR> Fig.2 Coupez le câble en acier (B) à la hauteur voulue. Fig.3 Démontez le système de blocage du câble (C), débranchez le câble d'alimentation (D), coupez-le de façon à obtenir la hauteur voulue.
- <ES> Fig.2 Cortar el cable de acero (B) a la altura deseada. Fig.3 Desmontar la grapa de sujeción del cable (C), desconectar el cable de alimentación (D) y cortarlo a la altura deseada.
- <PT> Fig.2 Cortar o cabo de aço (B) na altura desejada. Fig.3 Desmontar o bloqueador do cabo (C), desligar o cabo eléctrico (D) e corta-lo na altura desejada.
- <RUS> Рис.2 Обрезать стальной кабель (B) на желаемой высоте. Рис. 3 Снять фиксатор кабеля (C), отсоединить токоподводящий кабель (D) и обрезать его на желаемой высоте.



- <IT> Fig.4 Montare il bloccacavo (C) ed effettuare il cablaggio elettrico alla morsetteria (E). Fig.5 Collegare i cavi di alimentazione alla morsetteria (E) ed al morsetto di terra. Montare il rosone (F).
- <GB> Fig.4 Mount the cable-block (C) and carry out the wiring to the terminal block (E). Fig.5 Connect the power cable to the terminal block (E) and earthing. Mount the ceiling-rose (F).
- <DE> Abb.4 Die Kabelverschraubung (C) wieder anmontieren, und die elektrischen Drähte an der Klemmleiste (E) anschließen. Abb.5 Die Netzkabel an der Klemmleiste (E) und an der Erdklemme anschließen. Dann die Rosette (F) anbringen;
- <FR> Fig.4 Montez le système de blocage du câble (C) et réalisez le câblage électrique à la barrette à bornes (E). Fig.5 Connectez les câbles d'alimentation à la barrette à bornes (E) et à la borne de mise à la terre. Montez la rosace (F).
- <ES> Fig.4 Montar la grapa (C) y realizar la conexión eléctrica con la bornera (E). Fig.5 Conectar los cables de alimentación a la bornera (E) y al borne de tierra. Montar la roseta (F).
- <PT> Fig.4 Montar o bloqueador de cabo (C) e efectuar a ligações eléctricas aos bornes (E). Fig.5 Ligar os cabos de alimentação aos bornes (E) e ao borne de terra. Montar a copinha (F).
- <RUS> Рис.4 Монтировать фиксатор кабеля (C) и проложить электропроводку к клеммной колодке (E). Рис.5 Подсоединить токоподводящие кабели к клеммной колодке (E), а также к заземляющему зажиму. Монтировать розетку (F).



<IT> Fig.6 Sganciare il rosone (A) dall'attacco a soffitto (B). Fig.7 Fissare l'attacco a muro al soffitto con viti e tasselli ad espansione avendo cura di far passare i cavi di alimentazione dall'apposito spazio laterale. **NOTA BENE:** scegliere i tasselli ad espansione idonei per la superficie destinata al montaggio.

<GB> Fig.6 Unhook the rosette (A) from the socket on the roof (B). Fig.7 Attach the wall socket to the roof with screws and expansion plugs taking care to pass the feeding wires to the opposite lateral crack. **NOTE:** choose the correct expansion plugs for the surface that it has to be mounted on.

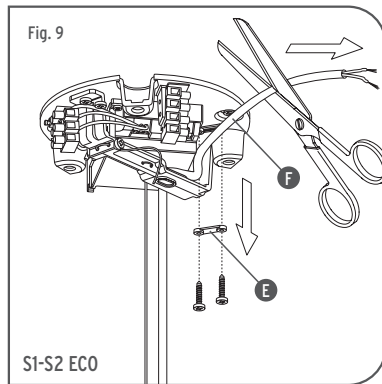
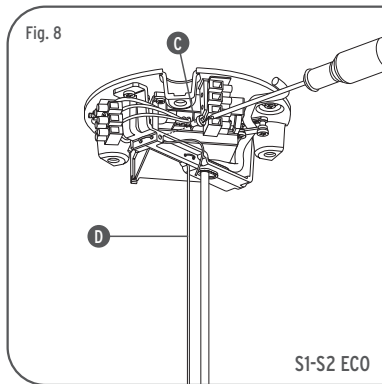
<DE> Abb.6 Die Rosette (A) von der Deckenbefestigung (B) nehmen. Abb.7 Wandbefestigung mit Schrauben und Spreizdübeln an der Decke befestigen, wobei darauf zu achten ist, die Versorgungskabel aus der vorgesehenen Seitenöffnung herauszuführen. **BEACHTEN SIE!** für die für die Montage vorgesehene Fläche passende Spreizdübel auswählen.

<FR> Fig.6 Décrocher la rosace (A) de l'attache au plafond (B). Fig.7 Fixer l'attache murale au plafond avec des vis et des vis tamponnées en ayant soin de faire passer les câbles d'alimentation dans la fente latérale à cet effet. **NOTE:** choisir les vis tamponnées adaptées à la surface destinée au montage.

<ES> Fig.6 Desenganchar el rosetón (A) de la placa para el techo (B). Fig.7 Fijar la placa de pared al techo con tornillos y tacos a expansión poniendo atención de hacer pasar los cables de alimentación por la ranura lateral para ese fin. **NOTA IMPORTANTE:** elegir los tacos a expansión idóneos para la superficie destinada al montaje.

<PT> Fig.6 Soltar a rosácea (A) da ligação ao teto (B). Fig.7 Fixar a ligação de parede ao teto com parafusos e buchas de expansão tendo o cuidado de passar os cabos de alimentação na apropriada fenda lateral. **OBSERVAR BEM:** escolher as buchas de expansão correctas de acordo com a superfície destinada à montagem.

<RUS> Рис.6 Отцепить розетку (A) от потолочного крепления (B). Рис.7 Закрепить настенное крепление к потолку посредством винтов и расширительных вставок, обращая внимание на прохождение токоподводящих кабелей через специальный боковой разрез. **ПРИМЕЧАНИЕ:** Выбирать расширительные вставки, соответствующие поверхности, предназначенной для монтажа.



<IT> Fig.8 Svitare la vite (C), regolare il cavo di acciaio (D) alla lunghezza desiderata quindi bloccarlo riavvitando la vite; Tagliare l'eventuale eccedenza. Fig.9 Smontare il bloccacavo (E), scollegare il cavo di alimentazione (F), tagliarlo alla lunghezza voluta quindi rimontare il bloccacavo.

<GB> Fig.8 Unscrew the screw (C), regulate the steel cable (D) to the desired length and block it by re-screwing the screw; cut off the eventual excess. Fig.9 Undo the cable blocker (E), disconnect the power supply cable (F), cut it to the desired length and reassemble the cable blocker.

<DE> Abb.8 Schraube (C) aufschrauben, Stahlkabel (D) auf die gewünschte Länge bringen und durch Anschrauben der Schraube blockieren; eventuell überschüssiges Kabel abschneiden. Abb.9 Kabelsperre(E) abmontieren, Versorgungskabel (F) abtrennen, bei der gewünschten Länge abschneiden, Kabelsperre wieder anmontieren.

<FR> Fig.8 Dévisser la vis (C), régler le câble en acier (D) à la longueur désirée et le bloquer alors en revissant la vis; couper l'excédent éventuel. Fig.9 Démontez le bloque-câble (E), débranchez le câble d'alimentation (F), le couper à la longueur voulue et remonter alors le bloque-câble.

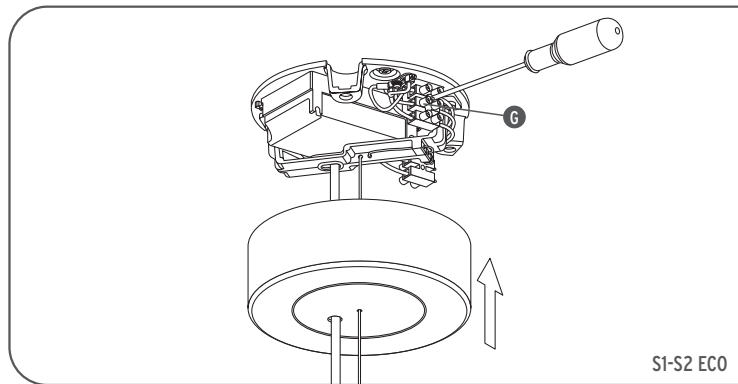
<SP> Fig.8 Desenroscar el tornillo (C), regular el cable de acero (D) a la longitud deseada y, a continuación, bloquearlo enroscando de nuevo el tornillo; Cortar la parte que eventualmente sobre. Fig.9 Desmontar el sujetador del cable

(E), desconectar el cable de la alimentación (F), cortarlo según la longitud deseada y, a continuación, montar de nuevo el sujetador del cable.

<PT> Fig.8 Soltar o parafuso (C), regular o cabo de aço (D) no comprimento desejado e então bloquear apertando o parafuso; Cortar um eventual excesso. Fig.9 Desmontar o bloca cabo (E), desligar o cabo de alimentação (F), cortar no comprimento desejado e então remontar o bloca cabo.

<RUS> Рис.8 Отвинтить винт (C), отрегулировать стальной кабель (D) на желаемую длину, а затем заблокировать, закрутив винт; при необходимости обрезать излишнюю часть. Рис.9 Снять блокировочное устройство кабеля (E), отсоединить кабель питания (F), обрезать его на желаемую длину, а затем вновь монтировать блокировочное устройство кабеля.

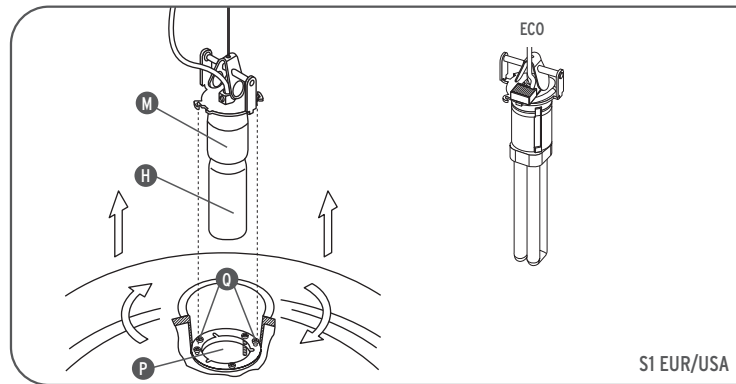
Fig. 10



S1-S2 ECO

- <IT> Fig.10 Effettuare i collegamenti elettrici nella morsetteria (G). Rimontare il rosone.
- <GB> Fig.10 Make the electrical connections in the terminal board (G). Reassemble the rosette.
- <DE> Abb.10 Die elektrischen Anschlüsse an der Klemmleiste (G) ausführen. Rosette wieder anmontieren.
- <FR> Fig.10 Effectuer les raccordements électriques dans la plaque à bornes (G). Remonter la rosace.
- <ES> Fig.10 Realizar las conexiones eléctricas en la placa de bornes (G). Volver a montar el florón.
- <PT> Fig.10 Realizar as ligações eléctricas ao painel de bornes (G). Remover a copinha.
- <RUS> Рис. 10 Осуществить электрические соединения в клеммной колодке (G). Вновь монтировать розетку.

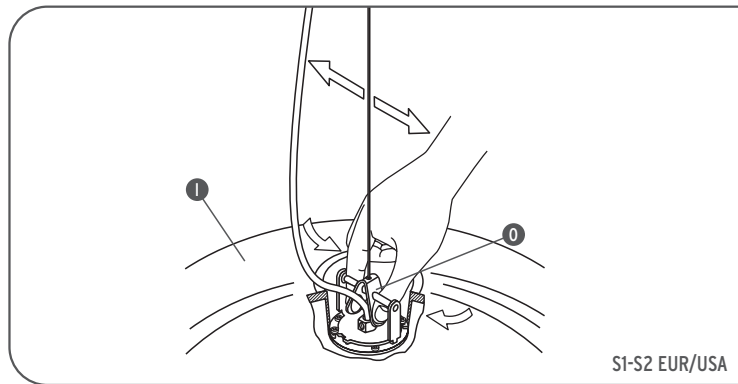
Fig. 11



S1 EUR/USA

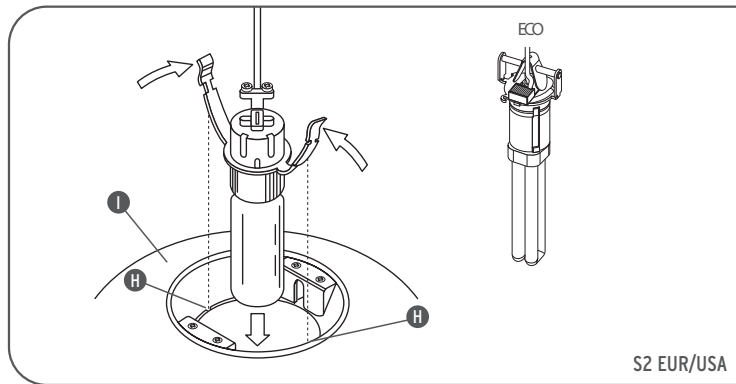
- <IT> Fig. 11 Inserire la lampada (H) nel portalampada (M). Inserire portalampada e lampada nell'apposita sede (P) del diffusore, fissare il portalampada serrando le viti (Q).
- <GB> Fig.11 Insert the bulb (H) into the bulb socket (M). Insert the bulb socket and bulb into the correct seat (P) of the diffuser, fasten the bulb socket by tightening the screws (Q).
- <DE> Abb.11 Die Glühlampe (H) in den Lampenträger (M) einführen. Den Lampenträger und die Glühlampe in den vorgesehenen Platz (P) des Diffusors einführen, den Lampenträger durch Festziehen der Schrauben (Q) fixieren.
- <FR> Fig.11 Introduire l'ampoule (H) dans la douille (M). Introduire la douille et l'ampoule dans l'endroit prévu (P) du diffuseur, fixer la douille en serrant les vis (Q).
- <ES> Fig.11 Insertare la bombilla (H) en el porta bombilla (M). Insertar el porta bombilla y la bombilla en la sede (P) del difusor, fijar el porta bombilla cerrando los tornillos (Q).
- <PT> Fig. 11 Inserir a lâmpada (H) no porta-lâmpada (M); Inserir o porta-lâmpada e a lâmpada no local apropriado (P) do difusor, fixar o porta-lâmpada apertando os parafusos (Q).
- <RUS> Рис. 11 Установить лампочку (H) в ламповый патрон (M). Установить ламповый патрон и лампочку в специальное гнездо (P) диффузора, закрепить ламповый патрон, затягивая винты (Q).
- <J> 図 11 適合するディフューザーシート(O)に電球とソケットを差し込んで、ソケットをねじ(Q)で強く固定して下さい。

Fig. 12

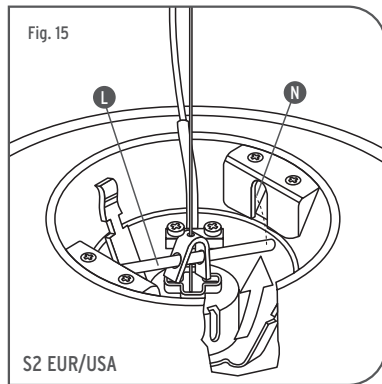
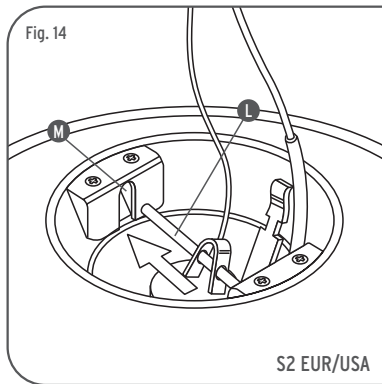


- <IT> Fig.12 Per bilanciare il diffusore (I), agire sulla molla (O).
- <GB> Fig.12 To balance the diffuser (I), act on the spring (O).
- <DE> Abb.12 Durch Betätigung der Feder (O) kann der Strahler (I) in die waagrechte Lage gebracht werden.
- <FR> Fig.12 Pour équilibrer le diffuseur (I), intervalez sur le ressort (O).
- <ES> Fig.12 Para equilibrar el difusor (I), regular el muelle (O).
- <PT> Fig.12 Para balancear o difusor (I), mexer na mola (O).
- <RUS> Рис. 12 Для балансировки диффузора (I) воздействовать на пружину (O).
- <J> 図12 ディフューザー(I)のバランスを保たせるのにスプリング(O)が作用します。

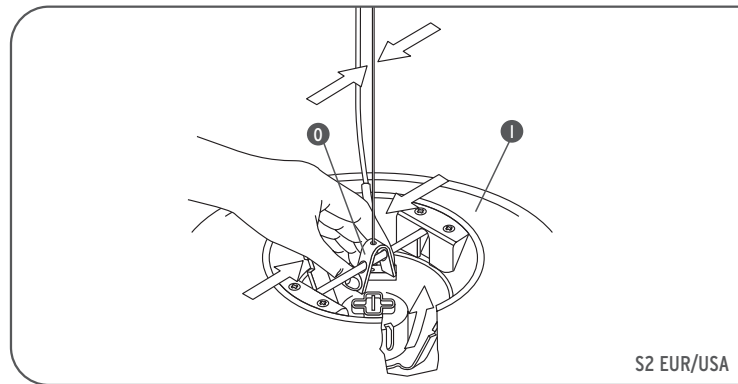
Fig. 13



- <IT> Fig.13 Inserire la lampada. Inserire il portalampada nelle sedi (H) del diffusore (I).
- <GB> Fig.13 Insert the bulb. Insert the bulb-holder in its housing (H) in the diffuser (I).
- <DE> Abb.13 Die Lampe einschrauben, und die Fassung an die Stelle (H) im Strahler (I) einsetzen.
- <FR> Fig.13 Introduisez l'ampoule, introduisez la douille dans le siège (H) du diffuseur (I).
- <ES> Fig.13 Colocar la bombilla. Insertar el portalámparas en los alojamientos (H) del difusor (I).
- <PT> Fig.13 Inserir a lâmpada. Inserir o porta-lâmpada no local (H) do difusor (I).
- <RUS> Рис. 13 Установить лампочку. Установить ламповый патрон в гнезда (H) диффузора (I).
- <J> 図13 電球を差し込みます。ディフューザーガラス(I)のプラスチックリングの小さい切り込み(H)の中に組み立てたソケットを留めます。



- <IT> Fig.14 Inserire l'astina (L) nella sede (M). Fig.15 Agganciare l'astina (L) nella sede (N) fino allo scatto di blocco.
- <GB> Fig.14 Insert the rod (L) in the housing (M). Fig.15 Hook the rod (L) into the housing (N), up to the blocking "click".
- <DE> Abb.14 Die Stange (L) in die Öffnung (M) schieben. Abb.15 Die Stange (L) einrasten an der Stelle (N).
- <FR> Fig.14 Introduisez la tige (L) dans le siège (M). Fig.15 Fixez la petite tige (L) dans le siège (N) jusqu'au dé clic d'arrêt.
- <ES> Fig.14 Colocar la varilla (L) en su asiento (M). Fig.15 Empujar la varilla (L) en el hueco (N) (fig. 7b) hasta oír el chasquido que hace al engancharse.
- <PT> Fig.14 Inserir a haste (L) no local (M). Fig.15 Enganchar a haste (L) no local (N) até sentir o bloqueio.
- <RUS> Рис. 14 Установить стержень (L) в гнездо (M). Рис. 15 Прикрепить стержень (L) в гнезде (N) до блокировки.
- <J> 図14 開口部(M)にサポート・バー(L)を差し込みます。図15 反対側とスロット(N)の中にも差し込んで、適所でカチッとするまでバー(L)を引き上げます。



- <IT> Fig.16 Per bilanciare il diffusore (I), agire sulla molla (O).
- <GB> Fig.16 To balance the diffuser (I), act on the spring (O).
- <DE> Abb.16 Durch Betätigung der Feder (O) kann der Strahler (I) in die waagrechte Lage gebracht werden.
- <FR> Fig.16 Pour équilibrer le diffuseur (I), intervalez sur le ressort (O).
- <ES> Fig.16 Para equilibrar el difusor (I), regular el muelle (O).
- <PT> Fig.16 Para balancear o difusor (I), mexer na mola (O).
- <RUS> Рис. 16 Для балансировки диффузора (I) воздействовать на пружину (O).
- <J> 図16 ディフューザー(I)を水平にするのは、クリップ(O)を押し下げて、ディフューザーが水平になるまで移動させます。

<IT> DATI TECNICI

VERSIONE	
GLO-BALL S1 EUR	Lampada incandescente ad alogeni MAX 150W attacco E27 tipo HSGS
GLO-BALL S1 USA (UL Listed)	Lampada incandescente ad alogeni MAX 100W attacco E26 tipo T
GLO-BALL S1 ECO USA (UL Listed)	Lampada a fluorescenza 26W attacco G24q-3, tipo CFL
GLO-BALL S2 EUR	Lampada incandescente ad alogeni MAX 250W attacco E27 tipo HSGS
GLO-BALL S2 ECO EUR	Lampada a fluorescenza 42W attacco Gx24q-4, tipo FSM
GLO-BALL S2 USA (UL Listed)	Lampada incandescente ad alogeni MAX 150W attacco E26 tipo T
	Lampada ad incandescenza MAX 150W attacco E26 tipo A
GLO-BALL S2 ECO USA (UL Listed)	Lampada a fluorescenza 42W attacco Gx24q-4, tipo CFL

<GB> TECHNICAL DATA

VERSION	
GLO-BALL S1 EUR	Incandescent halogen bulb MAX 150W , E27 attachment type HSGS
GLO-BALL S1 USA (UL Listed)	Incandescent halogen bulb MAX 100W , E26 attachment type T
GLO-BALL S1 ECO USA (UL Listed)	Fluorescent light bulb 26W, G24q-3 attachment, type CFL
GLO-BALL S2 EUR	Incandescent halogen bulb MAX 250W , E27 attachment type HSGS
GLO-BALL S2 ECO EUR	Fluorescent light bulb 42W, Gx24q-4 attachment, type FSM
GLO-BALL S2 USA (UL Listed)	Incandescent halogen bulb MAX 150W , E26 attachment type T
	Incandescent light bulb MAX 150W , E26 attachment, type A
GLO-BALL S2 ECO USA (UL Listed)	Fluorescent light bulb 42W, Gx24q-4 attachment, type CFL

<DE> TECHNISCHE DATEN

AUSFÜHRUNG	
GLO-BALL S1 EUR	Halogen-Glühlampe MAX 150 W, Fassung E27, typ HSGS
GLO-BALL S1 USA (UL Listed)	Halogen-Glühlampe MAX 100W, Fassung E26 typ T
GLO-BALL S1 ECO USA (UL Listed)	Leuchtstofflampe 26W Anschluss G24q-3 Typ CFL
GLO-BALL S2 EUR	Halogen-Glühlampe MAX 250 W, Fassung E27, typ HSGS
GLO-BALL S2 ECO EUR	Leuchtstofflampe 42W Anschluss Gx24q-4 Typ FSM
GLO-BALL S2 USA (UL Listed)	Halogen-Glühlampe MAX 150W, Fassung E26 typ T
	Glühlampe max 150W Anschluss E26 typ A
GLO-BALL S2 ECO USA (UL Listed)	Leuchtstofflampe 42W Anschluss Gx24q-4 Typ CFL

<FR> DONNEES TECHNIQUES

VERSION	
GLO-BALL S1 EUR	Ampoule incandescente à halogènes MAX 150W, douille E27, type HSGS
GLO-BALL S1 USA (UL Listed)	Ampoule incandescente à halogènes MAX 100W, douille E26, type T
GLO-BALL S1 ECO USA (UL Listed)	Ampoule à fluorescence 26W, fixation G24q-3, type CFL
GLO-BALL S2 EUR	Ampoule incandescente à halogènes MAX 250W, douille E27, type HSGS
GLO-BALL S2 ECO EUR	Ampoule à fluorescence 42W, fixation Gx24q-4, type FSM
GLO-BALL S2 USA (UL Listed)	Ampoule incandescente à halogènes MAX 150W, douille E26, type T
	Ampoule incandescente MAX 150W, douille E26, type A
GLO-BALL S2 ECO USA (UL Listed)	Ampoule à fluorescence 42W, fixation Gx24q-4, type CFL

<ES> DATOS TECNICOS

VERSIÓN	
GLO-BALL S1 EUR	Bombilla de incandescencia alógena max150W conexión E27 tipo HSGS
GLO-BALL S1 USA (UL Listed)	Bombilla de incandescencia alógena max100W conexión E26 tipo T
GLO-BALL S1 ECO USA (UL Listed)	Bombilla fluorescentes 26W conexión G24q-3 tipo CFL
GLO-BALL S2 EUR	Bombilla de incandescencia alógena max 250W conexión E27 tipo HSGS
GLO-BALL S2 ECO EUR	Bombilla fluorescentes 42W conexión Gx24q-4 tipo FSM
GLO-BALL S2 USA (UL Listed)	Bombilla de incandescencia alógena max 150W conexión E26 tipo T
	Bombilla de incandescencia max 150W conexión E26 tipo A
GLO-BALL S2 ECO USA (UL Listed)	Bombilla fluorescentes 42W conexión Gx24q-4 tipo CFL

<PT> DADOS TÉCNICOS

VERSÃO	
GLO-BALL S1 EUR	Lâmpada incandescente alógena MAX 150W ligação E27 tipo HSGS
GLO-BALL S1 USA (UL Listed)	Lâmpada incandescente alógena MAX 100W ligação E26 tipo T
GLO-BALL S1 ECO USA (UL Listed)	Lâmpada fluorescente 26W ligação G24q-3, tipo CFL
GLO-BALL S2 EUR	Lâmpada incandescente alógena MAX 250W ligação E27 tipo HSGS
GLO-BALL S2 ECO EUR	Lâmpada fluorescente 42W ligação Gx24q-4, tipo FSM
GLO-BALL S2 USA (UL Listed)	Lâmpada incandescente alógena MAX 150W ligação E26 tipo T
	Lâmpada incandescente max 150W ligação E26 tipo A
GLO-BALL S2 ECO USA (UL Listed)	Lâmpada fluorescente 42W ligação Gx24q-4, tipo CFL

<RUS> ТЕХНИЧЕСКИЕ ДАННЫЕ

ВЕРСИИ	
GLO-BALL S1 EUR	Аллогенная лампочка накаливания макс.150Вт цоколь E27 тип HSGS
GLO-BALL S1 USA (UL Listed)	Аллогенная лампочка накаливания макс.100Вт цоколь E26 тип T
GLO-BALL S1 ECO USA (UL Listed)	Флуоресцентная лампочка 26Вт цоколь G24q-3, типа CFL
GLO-BALL S2 EUR	Аллогенная лампочка накаливания макс.250Вт цоколь E27 тип HSGS
GLO-BALL S2 ECO EUR	Флуоресцентная лампочка 42Вт цоколь Gx24q-4, типа FSM
GLO-BALL S2 USA (UL Listed)	Аллогенная лампочка накаливания макс.150Вт цоколь E26 тип T
	Лампа накаливания МАКС. 150Вт цоколь E26 тип A
GLO-BALL S2 ECO USA (UL Listed)	Флуоресцентная лампочка 42Вт цоколь Gx24q-4, типа CFL

<J> 技術的な仕様

VERSION	
GLO-BALL S1 EUR	白熱ハロゲン球 最大150W、口金E27、HSGS タイプ
GLO-BALL S1 USA (UL Listed)	白熱ハロゲン球 最大100W、口金E26、T タイプ
GLO-BALL S1 ECO USA (UL Listed)	L電球形蛍光ランプ 26W、口金G24q-3、CFL タイプ
GLO-BALL S2 EUR	白熱ハロゲン球 最大250W、口金E27、HSGS タイプ
GLO-BALL S2 ECO EUR	電球形蛍光ランプ 42W、口金Gx24q-4、FSMタイプ
GLO-BALL S2 USA (UL Listed)	白熱ハロゲン球 最大150W、口金E26、T タイプ
	白熱電球 最大 150W、口金 E26、Aタイプ
GLO-BALL S2 ECO USA (UL Listed)	電球形蛍光ランプ 42W、口金Gx24q-4、CFLタイプ

