

FLOS





GLO-BALL C/W ZERO
DESIGN BY JASPER MORRISON

<IT> ISTRUZIONI DI INSTALLAZIONE ED IMPIEGO

ATTENZIONE!

La sicurezza dell'apparecchio é garantita solo rispettando queste istruzioni sia in fase di installazione che di impiego; é pertanto necessario conservarle.

AVVERTENZE:

- All'atto dell'installazione ed ogni volta che si interviene sull'apparecchio, assicurarsi che sia stata tolta la tensione di alimentazione;
- L'apparecchio non può essere in alcun modo modificato o manomesso, ogni modifica ne può compromettere la sicurezza rendendo lo stesso pericoloso. FLOS declina ogni responsabilità per i prodotti modificati.
- Il simbolo  riportato sull'apparecchio indica la necessità di utilizzare lampade di tipo autoprotetto.
- Il simbolo  riportato sull'apparecchio indica che il prodotto deve essere smaltito in modo differenziato dai rifiuti urbani.

DATI TECNICI

- **EUR:** Lampada incandescente ad alogeni MAX 60W attacco E14, tipo HSGS.
- **USA:** Lampada incandescente ad alogeni MAX 40W attacco G9, tipo T4, Shielded

ISTRUZIONI PER LA PULIZIA DELL'APPARECCHIO



- Per la pulizia dell'apparecchio utilizzare esclusivamente un panno morbido eventualmente inumidito con acqua e sapone.
- **Attenzione:** non utilizzare alcool o solventi.

<GB> INSTRUCTION FOR CORRECT INSTALLATION AND USE

WARNING!

The safety of this fitting can only be guaranteed if these instructions are observed, during both installation and use. Please retain these instructions safely.

REMARKS:

- When installing and whenever acting on the appliance, ensure that the power supply has been switched off.
- The appliance may in no way be modified or tampered with, any modification may compromise safety causing the appliance to become dangerous. FLOS declines all responsibility for products that are modified.
- The symbol  marked on the appliance indicates the need to use self-protected bulbs.
- The symbol  shown on the device indicates that the product must be thrown out in a different manner than with the urban trashes.
- If not familiar with electrical connections, contact a qualified electrician.

TECHNICAL DATA

- **EUR:** Incandescent halogen light bulb MAX 60W attachment E14, type HSGS.
- **USA:** Incandescent halogen light bulb MAX 40W attachment G9, type T Shielded.

CLEANING INSTRUCTIONS

- Use only a soft cloth to clean the appliance, dampened with water and soap or mild cleanser if needed for resistant dirt.
- **Warning:** do not use alcohol or other solvents.

ACHTUNG!

Wir garantieren nur dann für die Sicherheit der Leuchte, wenn diese Anweisungen sowohl bei der Installation als auch beim Gebrauch genau beachtet werden. Es ist daher ratsam, sie aufzubewahren.

BEMERKUNGEN:

- Bei der Installation und bei Eingriffen an der Leuchte ist sicherzustellen, daß die Anlage vom Netz abgeschaltet ist.
- Der Apparat darf auf keinen Fall veraendert oder unerlaubt geoeffnet werden, jede Veraenderung desselben kann die Sicherheit in Frage stellen und somit gefaehrlich werden. FLOS lehnt jede Verantwortung fuer unsachgemaess behandelte Produkte ab.
- Das auf der Leuchte wiedergegebene Symbol  zeigt an, dass Glühbirnen des selbstschützenden Typs zu benutzen sind.
- Das auf dem Gerät wiedergegebene Symbol  zeigt an, dass das Produkt getrennt vom Stadtmüll entsorgt werden muss.

TECHNISCHE DATEN

- **EUR:** Halogen-Glühlampe MAX 60W Fassung E14 Typ HSGS.
- **USA:** Halogen-Glühlampe MAX 40W Fassung G9 Typ T4 Shielded



REINIGUNGSVORSCHRIFTEN

- Bei der Reinigung der Leuchte darf man ausschließlich weiche Tücher verwenden. Eventuell kann man diese mit Wasser und Seife oder mit einem neutralen Reinigungsmittel anfeuchten.
- **Achtung:** Weder Alkohol noch Lösungsmittel verwenden.

ATTENTION!

La sûreté de cet appareil est garantie uniquement si l'on respecte ces instructions soit en phase d'installation soit pendant l'utilisation; il faut donc les conserver.

NOTICES:

- Au moment de l'installation et chaque fois que l'on intervient sur l'appareil, s'assurer que la tension d'alimentation ait été coupée.
- L'appareil ne peut être modifié ou altéré de quelque manière que ce soit, toute modification peut compromettre la sécurité de celui-ci en le rendant dangereux. FLOS décline toute responsabilité pour les produits modifiés.
- Le symbole  reporté sur l'appareil indique la nécessité d'utiliser des ampoules de type "auto-protégé".
- Le symbole  montré sur l'appareil indique que le produit doit être éliminé d'une autre façon que celle avec les déchets urbains.
- Si vous n'avez aucune connaissance en matière de connexions électriques, veuillez contacter un électricien qualifié.

DONNEES TECHNIQUES

- **EUR:** Ampoule incandescente à halogènes MAX 60W branchement E14 type HSGS.
- **USA:** Ampoule incandescente à halogènes MAX 40W branchement G9 typeT4 Shielded.

INSTRUCTIONS POUR LE NETTOYAGE



- Pour le nettoyage de l'appareil utiliser exclusivement un chiffon doux, humecté si nécessaire, avec de l'eau et du savon ou avec un détergent neutre pour les salissures les plus tenaces.
- **Attention:** ne pas utiliser d'alcool ou solvants.

<ES> INSTRUCCIONES DE INSTALACIÓN Y DE USO

¡ATENCIÓN!

La seguridad del aparato sólo puede garantizarse con la condición de que se respeten las siguientes instrucciones, tanto en la fase de instalación como de uso, por lo cual se recomienda conservarlas.

ADVERTENCIA:

- Para efectuar la instalación, y toda vez que se efectúe alguna operación en el aparato, asegurarse de haber cortado la corriente eléctrica.
- El aparato no puede ser en ningún caso modificado o forzado, cualquier modificación puede comprometer la seguridad haciéndolo peligroso. FLOS declina cualquier responsabilidad por los productos modificados.
- El símbolo  marcado en el aparato indica la necesidad de utilizar bombillas de tipo autoprotegido.
- El símbolo que  aparece en el aparato indica que el producto debe ser eliminado en modo diferenciado del resto de los desechos urbanos.
- Si Ud. no está familiarizado con conexiones eléctricas, contacte con un técnico electricista cualificado.

DATOS TÉCNICOS

- **EUR:** Lámpara de incandescencia alógena MAX 60W casquillo E14, tipo HSGS.
- **USA:** Lámpara de incandescencia alógena MAX 40W casquillo G9, tipo T4 Shielded.

INSTRUCCIONES PARA LIMPIAR EL APARATO



- Para la limpieza del aparato, utilizar exclusivamente un paño suave. En caso de suciedad más resistente, humedecer el paño con agua y jabón o un detergente neutro.
- **Advertencia:** no emplear alcohol ni disolventes.

<PT> INSTRUÇÕES INSTALAÇÃO E USO

ATENÇÃO!

A segurança do aparelho é garantida somente se respeitarmos as instruções tanto na fase de instalação como na de uso; portanto é necessário conservar tais instruções.

ADVERTÊNCIA:

- Para efectuar la instalación, y toda vez que se efectúe alguna operación en el aparato, asegurarse de haber cortado la corriente eléctrica.
- De forma alguma o aparelho deve ser modificado ou alterado, toda e qualquer modificação pode comprometer a segurança tornando o aparelho perigoso. FLOS declina toda e qualquer responsabilidade pelos produtos modificados.
- O símbolo  indicado no aparelho indica a necessidade de utilizar lâmpadas com blindagem externa.
- O símbolo  indicado no aparelho indica que o produto deve ser eliminado de forma diferenciada em relação ao lixo urbano.

DADOS TÉCNICOS

- **EUR:** Lampadinha incandescente alógena MAX 60W ligação E14 tipo HSGS.
- **USA:** Lampadinha incandescente alógena MAX 40W ligação G9 tipo T4 Shielded.

INSTRUÇÕES PARA A LIMPEZA DO APARELHO



- Para limpeza do aparelho utilizar exclusivamente um tecido macio eventualmente úmido com água e sabão ou detergente neutro para a sujeira mais difícil.
- **Atenção:** não utilizar álcool ou solventes.

「RUS」 ИНСТРУКЦИИ ПО МОНТАЖУ И ПРИМЕНЕНИЮ

ВНИМАНИЕ!

Надёжность устройства гарантируется только при соблюдении данных инструкций, как в фазе монтажа, так и при применении, поэтому необходимо обеспечить их сохранность.

ПРЕДУПРЕЖДЕНИЯ:

- В момент установки и каждый раз при проведении работ с устройством, убедиться в снятии напряжения питания.
- Устройство не может изменяться или разбираться, любые изменения могут нарушить надёжность, делая его опасным. FLOS не несёт ответственность за изменённую продукцию.
- Обозначение  приведённое на устройстве, указывает на необходимость использования самозащищаемых лампочек.
- Символ  приведённый на устройстве, указывает на то, что данная продукция должна быть переработана отдельно от городских отходов.

ТЕХНИЧЕСКИЕ ДАННЫЕ

- **EUR:** Аллогенная лампочка накаливания МАКС.60Вт цоколь E14 тип HSGS.
- **USA:** Аллогенная лампочка накаливания МАКС.40Вт цоколь G9 тип T4 Shielded.

ИНСТРУКЦИИ ПО ОЧИСТКЕ УСТРОЙСТВА

Для очистки устройства использовать только мягкую тряпку, смоченную водой с мылом или нейтральным моющим средством для наиболее стойких загрязнений.



-Внимание: Не использовать спирт или другие растворители.

「J」 取り付けおよびご使用方法

警告

安全な器具の取り付けおよびご使用のために、取扱説明書に従って作業を行ってください。また、取扱説明書は必ず保管してください。

注意

- 取り付け作業および取り外しや再取り付け時には、必ず電源を切ってください。
- 危険ですので、器具を改造したり、部品を追加・変更して使用しないでください。改造した製品に対しては、FLOSは一切責任を負いません。
- 器具上の表示  は、破損防止形または飛散防止形の電球の使用を表します。
- 器具上の表示  は、一般ごみと区別して本製品を廃棄しなければならないことを表します。
- 電気接続に精通していない場合は、有資格の電気技術者に連絡してください。

技術的な仕様

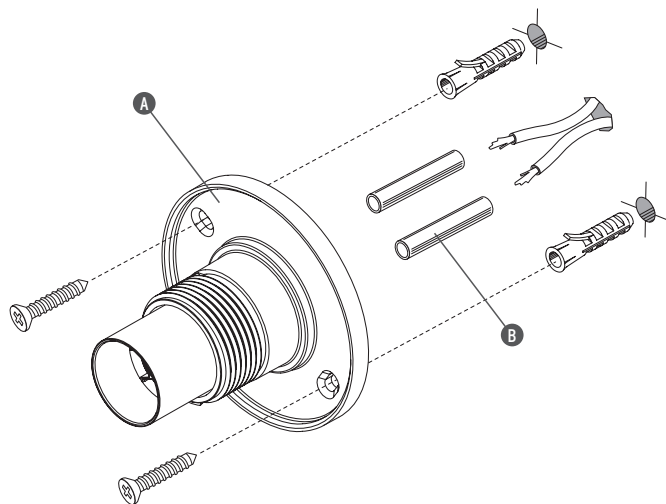
- **EUR:** 白熱ハロゲン球 最大60W、口金E14、HSGS タイプ。
- **USA:** 白熱ハロゲン球 最大40W、口金G9、T4 SHIELDED タイプ。

器具の清掃について

器具の清掃には、柔らかい布を使用してください。落ちにくい汚れは、柔らかい布を石鹼水または薄めた中性洗剤に浸し、十分に絞ってから拭き取ってください。注意: アルコールや溶剤などは使用しないでください。

EUR

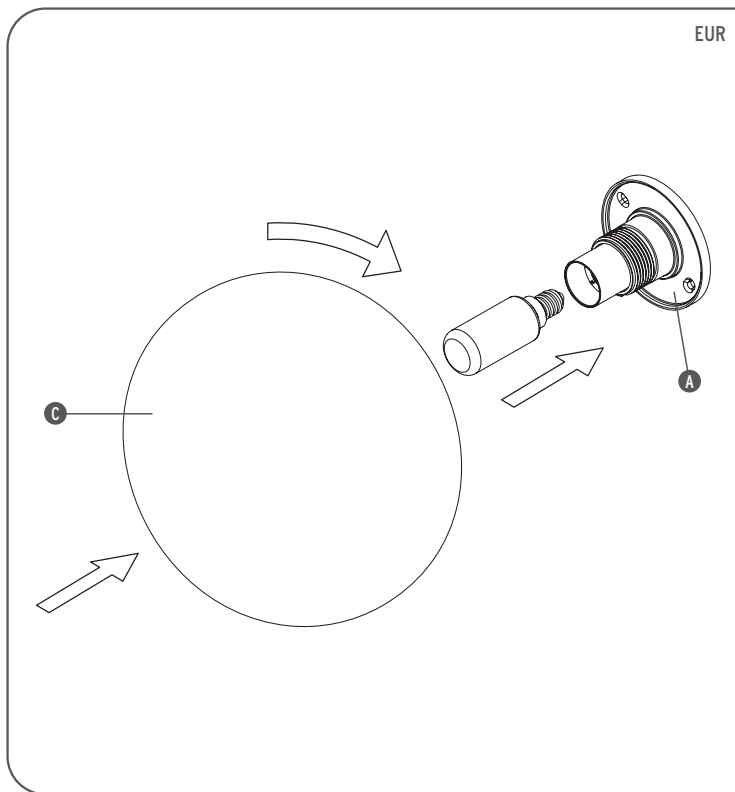
Fig. 1



- <IT> Fig.1 Calzare le guaine (B) in dotazione sui cavi di alimentazione. Effettuare i collegamenti elettrici nel porta lampada. Effettuare i fori nel muro e fissare il corpo (A) mediante viti e tasselli ad espansione. **NOTA:** Scegliere i tasselli ad espansione idonei per la superficie destinata al montaggio.
- <GB> Fig.1 Sheath the feed wires with the provided sheaths (B). Connect the electrical wires in the light bulb holder. Drill the holes in the wall and fix the body (A) with screws and expanding plugs. **NOTE:** Choose screw anchors that are suitable for the surface which shall be assembled upon.
- <DE> Abb.1 Die gelieferten Mntel (B) auf die Speisekabel legen. Ausführung der elektrischen Verbindungen in dem Lampentor. Ausführung der Bohrungslöcher in der Wand und Befestigung des Körpers (A) durch Schrauben und Ausdehnungsdübel. **HINWEIS:** für die für die Montage vorgesehene Fläche passende Spreizdübel auswählen.
- <FR> Fig.1 Enfiler les gaines (B) en dotation sur les conducteurs d'alimentation. Effectuer les branchements électriques dans la douille. Effectuer les trous dans le mur et fixer le corps (A) avec des vis et des tasseaux à expansion. **NOTE:** Choisir les vis tamponnées appropriées à la surface destinée au montage.
- <ES> Fig.1 Envainar los cables de suministro de corriente con las vainas (B) en dotación. Efectuar los empalmes en el porta-lámpara. Efectuar los agujeros en el muro y fijar el cuerpo (A) con tornillos y tacos a expansión. **NOTA:** Elegir los tacos de expansión idóneos para la superficie destinada al montaje.
- <PT> Fig.1 Colocar as guias (B) fornecidas em dotação com os cabos de alimentação. Efectuar as ligações eléctricas no casquilho. Efectuar os furos na parede e fixar o corpo (A) mediante parafusos e buchas de expansão. **OBSERVAR BEM:** Escolher as buchas de expansão correctas de acordo com a superfície destinada à montagem.
- <RUS> Рис.1 Надеть оплётки (B), предоставляемые в принадлежностях, на питающие кабели. Выполнить электрические соединения в ламповом. Сделать отверстия в стене и закрепить корпус (A) посредством винтов и расширительных вставок. **ПРИМЕЧАНИЕ:** Выбирать расширительные вставки, соответствующие поверхности, предназначенной для монтажа.

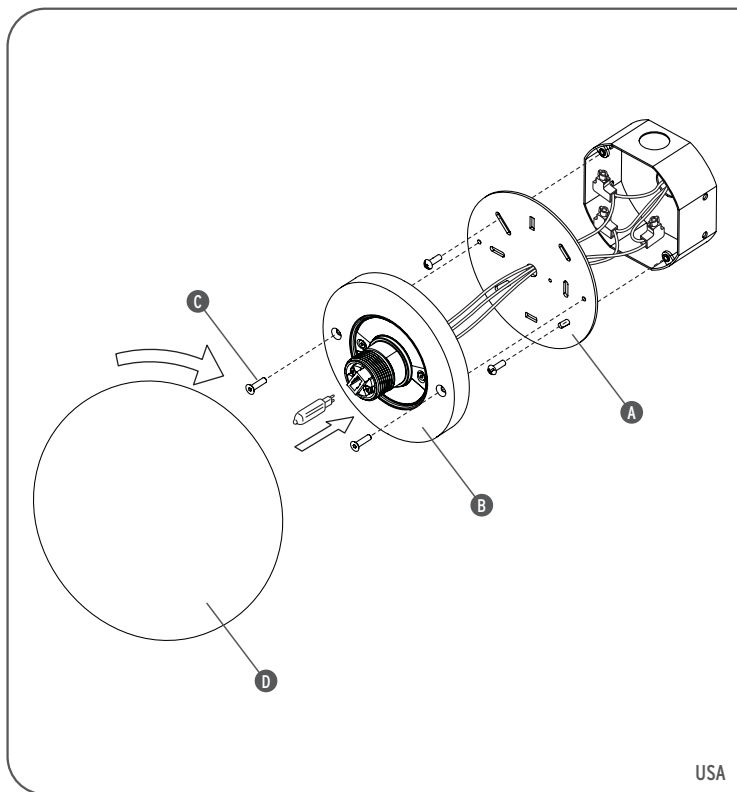
EUR

Fig. 2



- <IT> Fig.2 Inserire la lampada ed avvitare il diffusore (C) al corpo (A).
- <GB> Fig.2 Insert the light bulb and screw the lampshade (C) to the body (A).
- <DE> Abb.2 Einführung der Lampe und Anschraubung des Diffusors (C) an den Körper (A).
- <FR> Fig.2 Insérer l'ampoule et visser le diffuseur (C) au corps (A).
- <ES> Fig.2 Introducir la bombilla y atornillar el difusor (C) al cuerpo (A).
- <PT> Fig.2 Colocar a lâmpada e aparafusar o difusor (C) ao corpo (A).
- <RUS> Рис.2 Установить лампочку и привинтить диффузор (А) к корпусу (С).

Fig. 1a



USA

<GB> Fig.1a Make electrical connection (black to black, white to white, green to ground) in the junction box; secure the mounting plate (A) to the junction box by the two screws provided; fix the body (B) to the mounting plate by tightening the screws (C). Insert the bulb. Position the diffuser (D) on the body (B) and secure it, turning it clockwise.

<FR> Fig.1a Effectuer les branchements électriques (noir au noir, blanc au blanc, vert sur courant à la terre) à l'intérieur de la boîte de connexion (junction box); fixer le plateau de montage (A) à la boîte de connexion avec les vis fournies; fixer le corps (B) au plateau de montage avec les vis (C). Mettre l'ampoule. Placer le diffuseur (D) sur le corps (B) et le fixer en le tournant vers la droite.

<ES> Fig.1a Haga conexión eléctrica (negro a negro, blanco a blanco, verde a tierra) en la caja de conexión; sujete el plato de fijación (A) en la caja de conexión mediante los dos tornillos provistos; una el cuerpo (B) al plato de fijación apretando los tornillos (C). Introducir la lámpara. Poner el difusor (D) en el cuerpo (B) y fijarlo girándolo en el sentido de las manecillas del reloj.

< J > 図 1a 接続箱に電気接続させます。(黒は黒へ、白は白へ、緑はアースへ); 2本の付属のねじで取り付け器具板(A)を接続箱に固定します.; ねじ(C)で締めながら本体(B)を取り付け器具板に固定します。電球を取り付けて下さい。支柱(B)の上にディフューザー(D)を置いて右回りに回転させながらしっかりと固定して下さい。

www.flos.com