

# Canfield One Light Pendant and Mini-Pendant 6128801, 6528801 1.0



## GENERAL PRODUCT INFORMATION:

These fixtures are intended to be installed utilizing NEC compliant junction boxes.

This product is safety listed for damp locations.

Incandescent version may be dimmed with a standard incandescent dimmer. LED version may be dimmed with a LED dimmer. Consult lamp manufacturer for additional information.

This instruction shows a typical installation.

### CAUTION - RISK OF FIRE

This product must be installed in accordance with the applicable installation code by a person familiar with the construction and operation of the product and the hazards involved.

Use minimum 90°C supply conductors.

### MISE EN GARDE - RISQUE D'INCENDIE

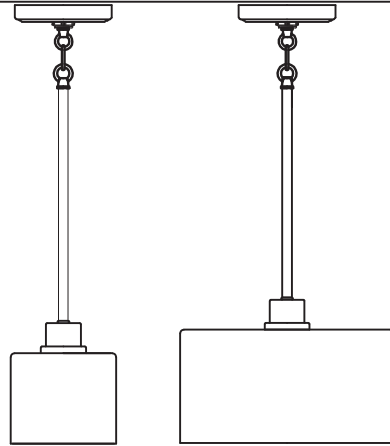
Ce produit doit être installé selon le code d'installation pertinent, par une personne qui connaît bien le produit et son fonctionnement ainsi que les risques inhérents

Les fils d'alimentation doivent convenir pour 90°C.

### ADVERTENCIA - RIESGO DE INCENDIO

Este producto debe ser instalado según el código de instalación aplicable por una persona que conozca la construcción y el funcionamiento del producto y los riesgos que supone.

Conductores de alimentación 90°C Min.



## NEED HELP?

¿NECESITA AYUDA?  
AVEZ-VOUS BESOIN D'AIDE?

If you need installation assistance, replacement parts, or have questions regarding our warranty, please call our customer care center:

Si necesita asistencia en la instalación, piezas de repuesto, o tiene preguntas acerca de nuestra garantía, por favor llame a nuestro centro de servicio al cliente:

Si vous avez besoin de pièces de rechange, d'aide pour l'installation ou si vous avez des questions concernant notre garantie, veuillez appeler nos conseillers en produits au :

# 1-800-347-5483



To register your fixture, please visit our website:  
[www.SeaGullLighting.com](http://www.SeaGullLighting.com)

## SAVE THESE INSTRUCTIONS!

### Warranty

Sea Gull Lighting fixtures and components, when properly installed and under normal conditions of use, are warranted to be free from defects in materials and workmanship for one year from date of sale. LED light sources are warranted for five years. ENERGY STAR® labeled products are warranted for three years. Sea Gull Lighting at its sole option will repair or replace, F.O.B. Factory, freight prepaid, any Sea Gull Lighting product defective in materials or workmanship. Such replacement is the exclusive remedy against Sea Gull Lighting should any of the products delivered prove defective. Invoices for labor charges and/or charge backs for labor will be denied unless prior written approval is given.

Any modification to a Sea Gull Lighting product not made at the factory will void the UL or ETL listing as well as the Sea Gull Lighting warranty policy.

To register your fixture, please visit our website: [SeaGullLighting.com](http://SeaGullLighting.com)

### Garantie

A la condition d'un montage et d'une utilisation dans les normes, les Luminaires et pièces Sea Gull Lighting sont garantis sans défauts des matériaux et dans leur fabrication pour une durée d'un an à compter de la date d'achat. Sources de lumière LED sont garantis pour cinq ans. Les produits labellisés ENERGY STAR® sont garantis pour trois ans. A sa seule discrétion, Sea Gull Lighting réparera ou remplacera tout produit Sea Gull Lighting défectueux dans ses matériaux ou dans sa fabrication, F.O.B. Usine fret payé d'avant. Un remplacement selon ces conditions est l'unique recours à l'encontre de Sea Gull Lighting dans le cas où les produits livrés se révèlent défectueux. Toute facture concernant des frais de main d'oeuvre et/ou toute demande de remboursement de main d'oeuvre sera rejetée à moins qu'un accord écrit ait été consenti au préalable.

Toute modification non effectuée par l'usine d'un produit Sea Gull Lighting conduira à l'annulation des enregistrements UL ou ETL ainsi que du contrat de garantie Sea Gull Lighting.

Pour enregistrer votre luminaire, veuillez consulter notre site web : [SeaGullLighting.com](http://SeaGullLighting.com)

### Garantía

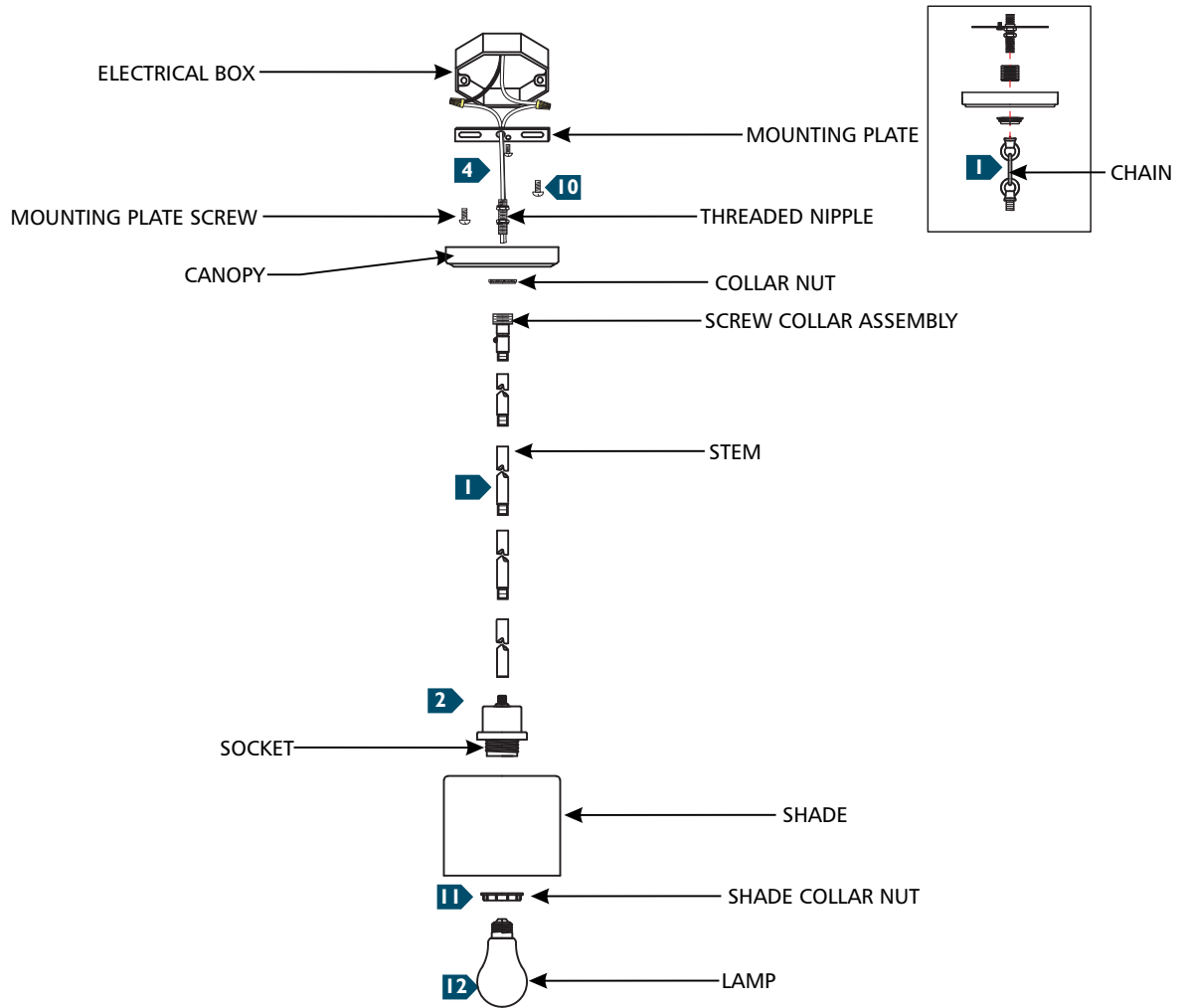
Los accesorios y componentes Sea Gull Lighting, cuando son correctamente instalados bajo condiciones de uso normal, se garantizan a estar libres de defectos en materiales y trabajo manual por un año de la fecha de compra. Lámparas LED tienen una garantía de cinco años. Los productos etiquetados ENERGY STAR® se garantizan por tres años. Sea Gull Lighting a su propia opción reparará o reemplazará, F.O.B. Factory, flete pre pagado, cualquier producto de Sea Gull Lighting defectuoso en materiales o trabajo manual. Tal reemplazo es el remedio exclusivo en contra de Sea Gull Lighting en caso de que cualquiera de sus productos entregados esté defectuoso. Facturas por cargos de labor y/o cargos al usuario por labor serán negados a menos de que se haya recibido permiso previo por escrito.

Cualquier modificación hecha a un producto de Sea Gull Lighting no llevado a cabo en la fábrica anulara el listado de UL o ETL al igual que la póliza de garantía de Sea Gull Lighting.

Para registrar su accesorio, por favor visite nuestra página web: [SeaGullLighting.com](http://SeaGullLighting.com)

# Install the Fixture

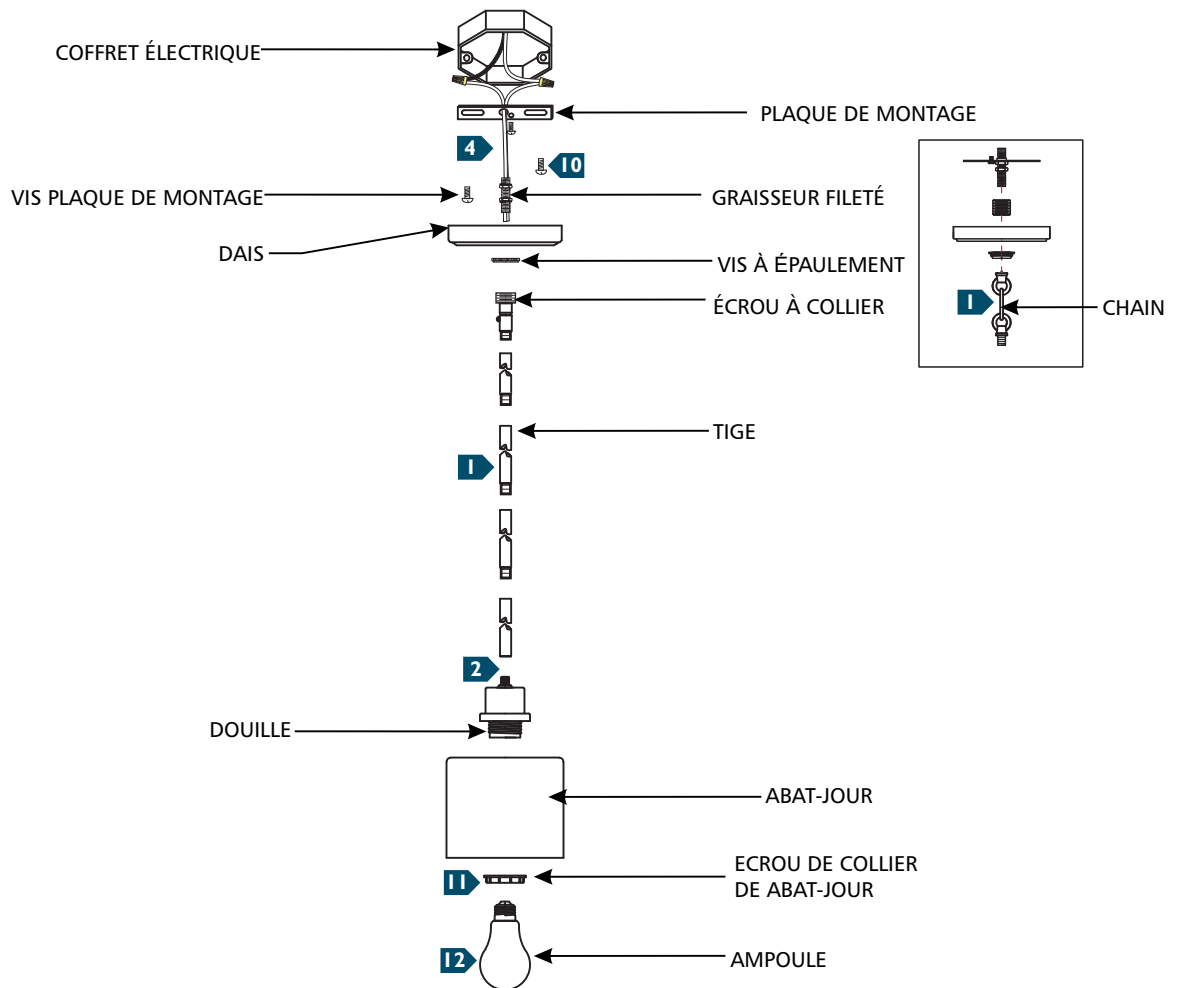
IA



- 1** Determine the wanted height or look of the fixture with the provided swivel, stems, and chain and assemble them by screwing them together. All the parts may be used alone or used in combination.
- 2** Feed the fixture wires through the stems and screw to the fixture tightly.
- 3** Screw the collar nut down until it is loose on the stem, then slide the canopy onto the stem.
- 4** Screw the shorter end of the threaded nipple tightly onto the mounting plate.
- 5** Feed the fixture wires through the mounting plate/nipple assembly and screw it tightly onto the screw collar.
- 6** Align the mounting plate to the electrical box and secure the fixture tightly with two mounting plate screws.
- 7** Connect the fixture to a suitable ground in accordance to local electrical codes.
- 8** Connect the white fixture wire (square and rigid tracer) to the neutral power line wire with a wire nut.
- 9** Connect the black fixture wire (round and smooth tracer) to the hot power line wire with a wire nut.
- 10** Neatly place all the wires into the electrical box, place the canopy onto the ceiling, and secure it in place by screwing the collar nut tightly onto the screw collar.
- 11** Place the shade onto the shade base and secure it in place by installing and screwing the shade collar nut onto the socket until snug.
- 12** Screw the lamp in to the socket. Refer to the label on the socket for Max Wattage information.

# Installer le Luminaire

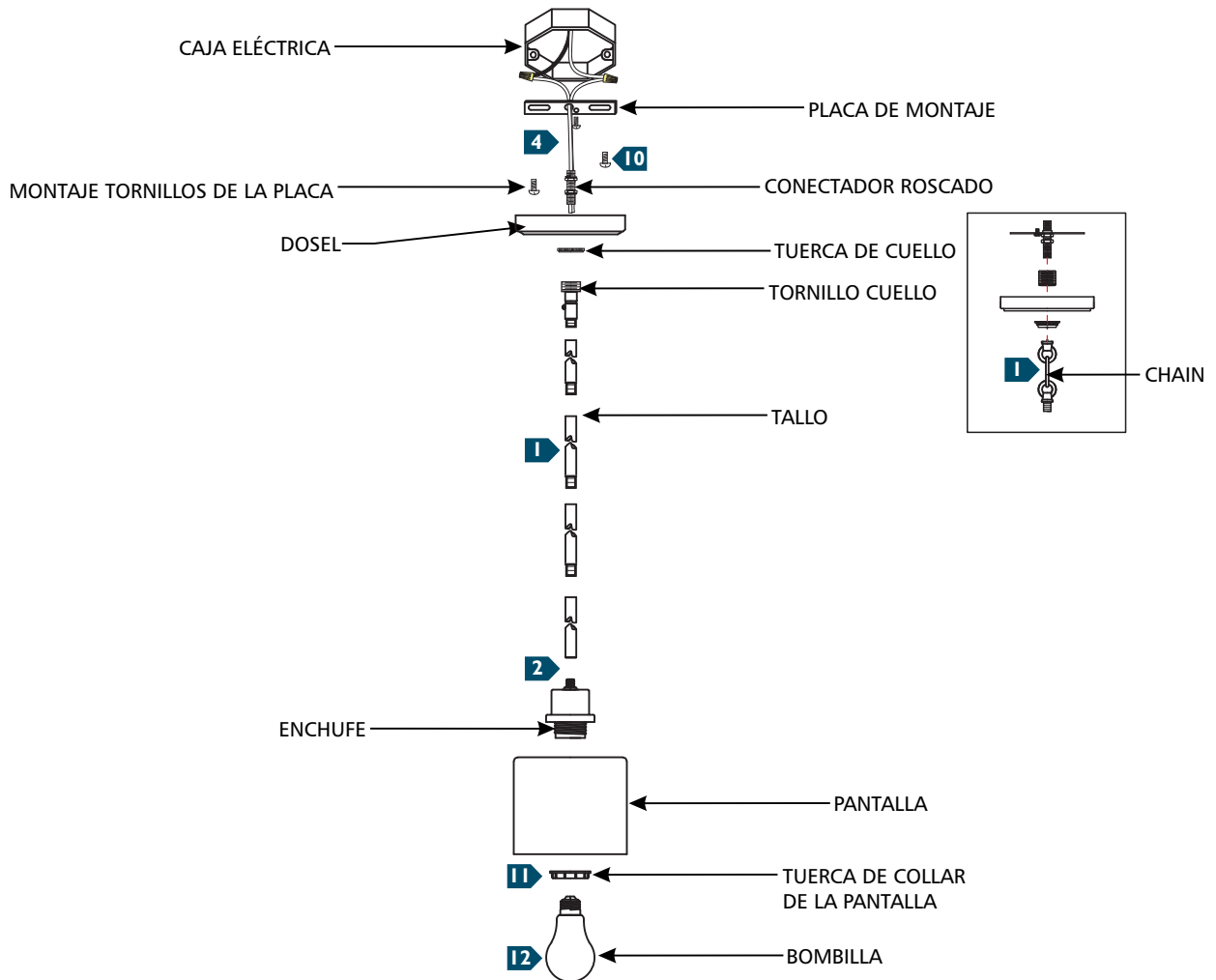
IA



- 1** Déterminez la hauteur souhaitée ou l'apparence de luminaire avec le pivot, les tiges et la chaîne fournis et assemblez-les en les vissant. Toutes les pièces peuvent être utilisées seules ou utilisées en combinaison.
- 2** Nourrissez les fils du luminaire à travers les tiges et les vis pour le montage serré.
- 3** Visser l'écrou à épaulement vers le bas jusqu'à ce qu'il est lâche sur la tige, puis faites glisser le couvert sur la tige.
- 4** Visser la partie courte de l'embout fileté fermement sur la plaque de montage.
- 5** Nourrissez les fils du luminaire à travers la plaque de montage / assemblage raccord et vissez la vis sur le collier.
- 6** Aligner la plaque de montage à la boîte électrique et le fixer solidement l'appareil avec deux vis de la plaque de montage.
- 7** Connectez l'appareil à un terrain approprié conformément aux codes électriques locaux.
- 8** Connectez le fil blanc du luminaire (traceur carré et rigide) pour le fil de ligne à neutre avec un écrou de fil.
- 9** Connectez le fil noir (rond et mou) au fil de la ligne d'alimentation hot avec un écrou de fil.
- 10** Soigneusement placer tous les fils dans la boîte électrique, placez la verrière sur le plafond et fixez l'appareil en vissant l'écrou à épaulement bien sur le collier à vis.
- 11** Placez l'ombre sur la base de abat-jour les fixer en place en installant et en vissant l'écrou à épaulement ombre sur la douille.
- 12** Visser le ampoule dans les douille. Reportez-vous à l'étiquette sur la ampoules pour les informations Max Wattage.

# Instale la Lámpara

IA



- 1 Determine la altura o aspecto deseado de la lámpara con el pivote, los tallos y la cadena suministrados y ensámelos atornillándolos. Todas las piezas pueden ser utilizadas solas o usadas en combinación.
- 2 Pase los cables del aparato a través de los tallos y el tornillo para la fijación con fuerza.
- 3 Atornille la tuerca hacia abajo hasta que quede suelto en el tallo, luego deslice la cubierta sobre el vástago.
- 4 Atornillar el extremo más corto de la boquilla roscada firmemente en la placa de montaje.
- 5 Pase los cables del aparato a través de la placa de montaje / ensamblaje pezón y firmemente en el cuello roscado.
- 6 Alinear la placa de montaje a la caja eléctrica y asegure firmemente el aparato con dos tornillos de la placa de montaje.
- 7 Conecte el aparato a una puesta a tierra adecuada de acuerdo a los códigos eléctricos locales.
- 8 Conecte el cable blanco del portalámparas al cable de energía de la línea neutra con un tapón de alambre.
- 9 Conecte el cable negro del portalámparas al cable de alimentación de línea caliente con un tapón de alambre.
- 10 Cuidadosamente colocar todos los cables en la caja eléctrica, coloque la cubierta en el techo y asegure el soporte atornillando la tuerca firmemente en el cuello roscado.
- 11 Coloque el tono a la base de pantalla y asegurarlos en su lugar instalando y atornillar firmemente la tuerca pantalla en el zócalo, repetir para todos los tonos.
- 12 Enrosca la bombilla en el zócalo. Consulte la etiqueta en la toma de información Max Potencia.

**Sea Gull Lighting**  
 7400 Linder Ave, Skokie, IL 60077  
 800.323.3226 - 847.626.6300  
[www.SeaGullLighting.com](http://www.SeaGullLighting.com)

© 2018 Sea Gull Lighting. All rights reserved. The "Sea Gull Lighting" graphic is a registered trademark of Sea Gull Lighting. Sea Gull Lighting reserves the right to change specifications for product improvements without notification.  
 A Generation Brands Company