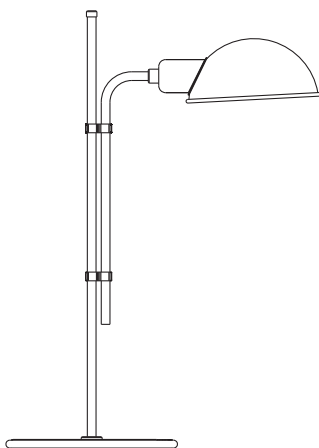


Funiculí S

Lluís Porqueras

marset



Assembly Instructions
Instrucciones de montaje
Instructions de montage
Montageanleitung

WARNING

1. It is recommended that a professional electrician be responsible for installing the light.
2. Disconnect power supply before installation and change the bulb only when cold.
3. If the wire or flexible cord is damaged, it must only be changed by the manufacturer, their Service Dept. or qualified personnel in order to avoid risk.
4. To clean the luminaire use a soft damp cloth with soap or neutral detergent. Do not use alcohol or other solvents.

ADVERTENCIAS

1. Se recomienda que la instalación sea realizada por un profesional.
2. Desconectar la conexión a red antes de ser manipulada y realizar el cambio de bombilla sólo cuando esta se haya enfriado.
3. Si el cable flexible o cordón de esta luminaria está dañado, deberá sustituirse exclusivamente por el fabricante o su servicio técnico o una persona de cualificación equivalente con objeto de evitar cualquier riesgo.
4. Para limpiar la luminaria utilizar un paño suave humedecido con agua y detergente neutro si fuera necesario. No utilizar alcohol u otros disolventes.

ATTENTION

1. Il est recommandé de faire exécuter l'installation par un professionnel.
2. Débranchez la connexion au réseau avant toute manipulation et ne changez l'ampoule que lorsqu'elle a refroidi (dans le cas où le système comporte une ampoule).
3. Si le câble flexible ou fil du luminaire est endommagé, il conviendra de faire appel au fabricant, à son service technique ou encore à une personne qualifiée pour le remplacer et éviter ainsi tout risque fâcheux.
4. Pour nettoyer le luminaire, nous vous recommandons d'utiliser un chiffon doux humidifié d'eau et de détergent neutre, le cas échéant. N'utilisez pas d'alcool ni d'autres types de dissolvants.

HINWEISE

1. Wir empfehlen, die Installation von einem Fachmann vornehmen zu lassen.
2. Unterbrechen Sie die Verbindung zum Netz vor Beginn der Arbeit, und tauschen sie die Glühbirne nur aus, wenn diese abgekühlt ist (falls eine Glühbirne vorhanden ist).
3. Wird das Kabel der Leuchte beschädigt, darf dieses nur durch den Hersteller, dessen technischen Service, oder eine entsprechend qualifizierte Person ausgetauscht werden, um eventuelle Risiken zu vermeiden.
4. Zur Reinigung der Leuchte empfiehlt es sich, ein weiches Tuch zu verwenden und dieses, falls nötig, mit Wasser und einem neutralen Reiniger zu befeuchten. Alkohol oder Lösungsmittel sind zur Reinigung nicht geeignet.net.

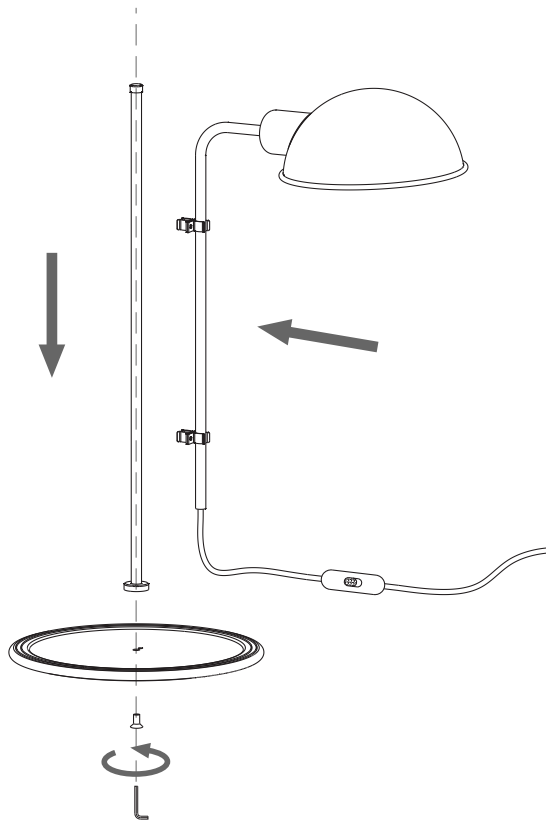


Fig. 1.2

1. Assemble the lamp as shown in the figure.
WARNING!
 Do not use the shade without the support.
 Press the pins in case that shade falls down,
 as shown in the sketch 1.2.

1. Ensamblar la lámpara tal y como muestra la figura.
ATENCIÓN!
 No utilizar la pantalla sin el soporte.
 Presionar las pinzas en el caso de que la pantalla
 descienda, tal y como muestra la figura 1.2.

1. Assemblez la lampe comme indiqué sur la figure.
ATTENTION !
 N'utilisez pas l'écran sans le support.
 Appuyez sur les pinces si l'écran descend,
 comme indiqué à la figure 1.2.

1. Bauen Sie die Lampe wie auf der Abbildung
 gezeigt zusammen.
ACHTUNG!
 Nutzen Sie den Lampenschirm nie ohne
 Halterung.
 Stellen Sie die Klemme fest, falls der
 Lampenschirm herunterrutscht, so wie auf
 Abbildung 1.2.

Technical Data

Light fitting for indoor use only
 Power Factor: 1
 Bulb to be used:
 Funiculí S
 E12 LED TYPE G16.5 5W

Datos Técnicos

Luminaria para uso interior
 Factor de Potencia: 1
 Lámpara a utilizar:
 Funiculí S
 E12 LED TYPE G16.5 5W

Données techniques

Luminaire intérieur.
 Facteur de puissance : 1
 Ampoule :
 Funiculí S
 E12 LED TYPE G16.5 5W

Technische Daten

Leuchte für den Innenraum.
 Leistungsfaktor: 1
 Empfohlenes Leuchtmittel:
 Funiculí S
 E12 LED TYPE G16.5 5W

Dry location only



- This symbol on the product or its packaging indicates that it must not be treated as household waste. It should, in fact, be handed in at a recognised collection point for recycling electrical and electronic equipment. For more detailed information about the recycling of this product, please contact your local city office, your household waste disposal service or the shop where you purchased the product.
- Este símbolo en su equipo o embalaje indica que el presente producto no puede ser tratado como residuo doméstico normal, sino que debe entregarse en el correspondiente punto de recogida de equipos eléctricos y electrónicos. Para recibir información detallada sobre el reciclaje de este producto, por favor, contacte con su ayuntamiento, su punto de recogida más cercano o el distribuidor donde adquirió el producto.
- Le symbole représenté sur l'appareil ou l'emballage signifie que le produit ne peut être traité comme un déchet domestique normal, et doit par conséquent être déposé dans un point de collecte réservé aux appareils électriques et électroniques. Pour en savoir plus sur le recyclage de ce produit, veuillez vous adresser auprès de votre mairie, afin de connaître le point de collecte le plus proche, ou contacter le distributeur qui vous a vendu le produit.
- Dieses Symbol auf dem Produkt oder der Verpackung zeigt an, dass diese nicht als normaler Hausmüll behandelt werden dürfen, sondern den entsprechenden Stellen für Sondermüll zugeführt werden müssen. Für weitere Informationen zum Thema Sondermüll wenden Sie sich bitte an Ihre Stadtverwaltung, die nächste Annahmestelle oder den Händler, bei dem Sie das Produkt erworben haben.

120 V - 60 Hz

marset 