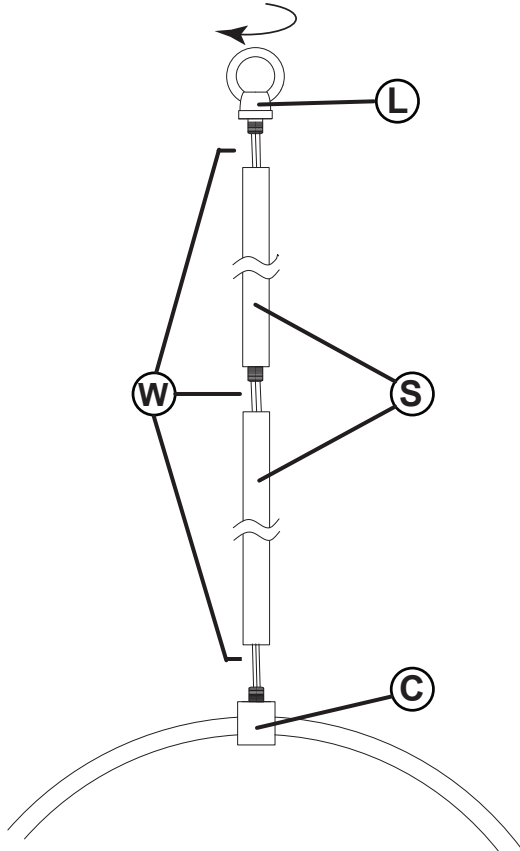
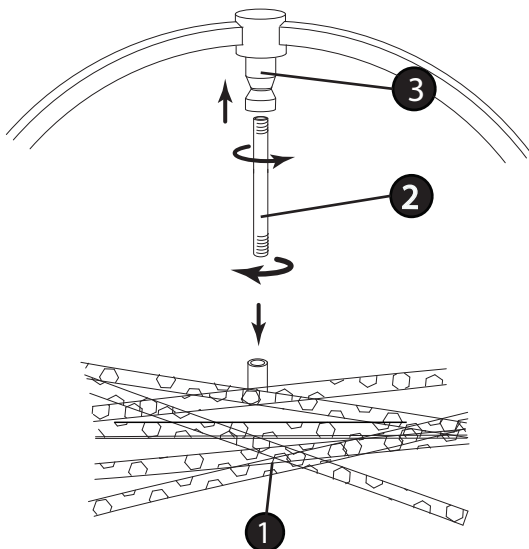


**DRAWING 1 - ASSEMBLY**



**DRAWING 2 - ASSEMBLY**



**Assembly Instructions**

Item No: **FR46405**

English

▼ **start here**

1. Find a clear area in which you can work.
2. Unpack fixture and glass from carton.
3. Carefully review instructions prior to assembly.

Shut off electrical current before starting. If the fixture you are replacing is turned on and off by a wall switch, simply turn the switch off. If not, remove the appropriate fuse (or open the circuit breakers) until the fixture is dead. • **DO NOT** restore current - either by fuse, breaker, or switch - until the new fixture is completely wired and in place.

1. First it will be necessary to determine the number of stems that will be required to hang your fixture at the desired height.
2. To begin assembly, take one of the longest stems (S) and slip the wires (W) through the center of the stem. Slide the stem along the wire and thread into the top of the coupler (A), located on the center crossbar of the fixture - see Drawing 1. Continue adding stems in this fashion until the required length is achieved.
3. After all stems are threaded together. Take one of the loops (L) and slip the wire through the center hole and slide it along the wire and thread it onto the top of the last stem.

1. To attach the stick assembly (1) to the inside of the cage first that the stem (2) and slip the coupler (3) over the stem. Making sure the large open end of the coupler slides over the bead (A) on the stem -see Drawing 2.
2. Now thread the end of the stem (2), with out the bead, into the stick assembly (1).
3. Now take stick assembly and align stems with threaded tube (4) in center crossbar of cage. Slide coupler (3) up along stem and thread onto threaded tube (4) to secure stick assembly to cage.
4. To continue assembly and installation of your fixture proceed to instruction sheet "Mounting Instructions for FR46406. Please read all and be familiar with all instruction sheets provided, prior to installation.

1. To attach decorative stick assembly in center of ring first that stem (2) and thread it into the top of stick assembly (1) - see Drawing 2.
2. Now that the stick assembly and thread the top of stem (2) into swivel (3) located inside the ring at the top.
3. Assembly is complete.

**Instrucciones De Montaje**

Numéro d'article: **FR46405**

Spanish

▼ **empezar aquí**

1. Encontrar un área clara en la que se puede trabajar.
2. Desembale luminaria y el vidrio de la caja.
3. Revise cuidadosamente las instrucciones antes del montaje.

Desconecte la corriente eléctrica antes de arrancar. Si la lámpara que está reemplazando está encendida y apagada por un interruptor de pared, simplemente apague el interruptor. Si no es así, retire el fusible apropiado (o abra los interruptores de circuito) hasta que el aparato esté muerto • **NO** restablezca la corriente - ya sea por fusible, interruptor o interruptor - hasta que la nueva luminaria esté completamente cableada y en su lugar.

1. Primero será necesario determinar la cantidad de tallos que se requerirán para colgar su accesorio a la altura deseada.
2. Para comenzar el ensamblaje, tome uno de los vástagos más largos (S) y comience con el lado de los cables, deslice los cables (W) a través del centro del vástago. Deslice el vástago a lo largo del cable e insértelo en la parte superior del acoplador (A), ubicado en la barra transversal central del accesorio - vea el Dibujo 1. Continúe agregando tallos de esta manera hasta que se logre la longitud requerida.
3. Después de que todos los tallos se roscan juntos. Tome uno de los bucles (L) y deslice el cable a través del orificio central, deslícelo a lo largo del cable y enrósquelo en la parte superior del último vástago.

1. Para colocar el conjunto de varilla (1) en el interior de la jaula, primero el vástago (2) y deslice el acoplador (3) sobre el vástago. Asegúrese de que el extremo abierto grande del acoplador se deslice sobre el talón (A) en el vástago; vea el Dibujo 2.
2. Ahora, enrosque el extremo del vástago (A) sin el cordón en el conjunto de la varilla (1).
3. Ahora tome el ensamblaje del palillo y alinee los vástagos con el tubo roscado (4) en la barra transversal central de la jaula. Deslice el acoplador (3) hacia arriba a lo largo del vástago y enrosque en el tubo roscado (4) para asegurar el ensamblaje de la palanca a la jaula.
4. Para continuar con el montaje e instalación de su accesorio proceda a hoja de instrucciones "Instrucciones de montaje para FR46406. Lea todo y familiarícese con todas las hojas de instrucciones proporcionadas, antes de instalación.

1. Para colocar el conjunto de varillas decorativas en el centro del anillo, primero ese vástago (2) y enrósquelo en la parte superior del conjunto de la varilla (1); vea el dibujo 2.
2. Ahora que el conjunto de la varilla y enrosque la parte superior del vástago (2) en giratorio (3) ubicado dentro del anillo en la parte superior.
3. El montaje está completo.

**Les Instructions D'assemblage**

Número del artículo: **FR46405**

French

▼ **commencez ici**

1. Trouvez un endroit clair dans lequel vous pouvez travailler.
2. Déballez luminaire et de verre du carton.
3. Examinez attentivement les instructions avant l'assemblage.

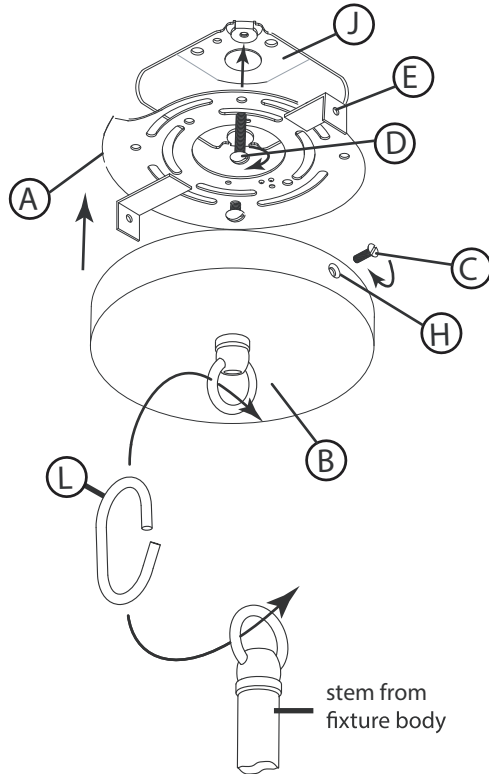
Arrêtez le courant électrique avant de démarrer. Si le luminaire que vous remplacez est allumé et éteint par un interrupteur mural, éteignez simplement l'interrupteur. Si ce n'est pas le cas, retirez le fusible approprié (ou ouvrez les disjoncteurs) jusqu'à ce que le luminaire soit mort. • **NE PAS** restaurer le courant, soit par fusible, disjoncteur, soit par commutation - jusqu'à ce que le nouveau luminaire soit complètement câblé et en place.

1. Il faudra d'abord déterminer le nombre de tiges nécessaires pour suspendre votre appareil à la hauteur souhaitée.
2. Pour commencer l'assemblage, prenez l'une des tiges les plus longues (S) et en commençant par le côté des fils, faites glisser les fils (W) au centre de la tige. Faites glisser la tige le long du fil et vissez-la dans la partie supérieure du coupleur (A), située sur la barre transversale centrale de la fixation - voir Dessin 1. Continuez à ajouter des tiges de cette manière jusqu'à ce que la longueur requise soit atteinte. Répétez maintenant le processus avec l'autre côté du projecteur.
3. Après que toutes les tiges sont enfilées. Prenez une des boucles (L) et glissez le fil dans le trou central, faites-le glisser le long du fil et enfiler-le au-dessus de la dernière tige.

1. Pour fixer le manche (1) à l'intérieur de la cage, placez ensuite la tige (2) et glissez le coupleur (3) sur la tige. Assurez-vous que la grande extrémité ouverte du coupleur glisse sur le bourrelet (A) de la tige - voir dessin 2.
2. Enfilez maintenant l'extrémité de la tige (A) avec le talon dans le bâtonnet (1).
3. Maintenant, prenez le bâton et alignez les tiges avec le tube fileté (4) dans la barre transversale centrale de la cage. Faites glisser le coupleur (3) le long de la tige et vissez-le sur le tube fileté (4) pour fixer le bâton à la cage.
4. Pour continuer l'assemblage et l'installation de votre appareil, passez à notice d'instructions "Instructions de montage pour FR46406. Veuillez tous les lire et vous familiariser avec toutes les feuilles d'instructions fournies avant installation.

1. Pour attacher l'ensemble de bâton décoratif au centre de l'anneau d'abord cette tige (2) et vissez-le dans le haut du bras (1) - voir dessin 2.
2. Maintenant que l'ensemble de manche et visser le haut de la tige (2) dans pivot (3) situé à l'intérieur de l'anneau en haut.
3. L'assemblage est terminé.

**[DRAWING 1]**



**Mounting Instructions**

Item no: **FR46405**

English



**start here**

1. Find a clear area in which you can work.
2. Unpack fixture and glass from carton.
3. Carefully review instructions prior to assembly.

Shut off electrical current before starting. If the fixture you are replacing is turned on and off by a wall switch, simply turn the switch off. If not, remove the appropriate fuse (or open the circuit breakers) until the fixture is dead. • DO NOT restore current - either by fuse, breaker, or switch - until the new fixture is completely wired and in place.

1. To begin installation of your fixture it will first be necessary to remove the mounting plate (A) from the canopy (B). This is accomplished by first removing the two screws (C), located on the side of the canopy. Set screws in a safe place for use later.
2. Next attach mounting plate (A) to junction box (J) with two screws (D), NOT PROVIDED.- see Drawing 1.
3. Now take canopy (B) and attach it to the loop on the top of fixture stem using the chain link (L). Now slip fixture wire through the center hole in the canopy loop.

**SAFETY WARNING: READ WIRING AND GROUNDING INSTRUCTIONS (I.S. 18) AND ANY ADDITIONAL DIRECTIONS. TURN POWER SUPPLY OFF DURING INSTALLATION. IF NEW WIRING IS REQUIRED, CONSULT A QUALIFIED ELECTRICIAN OR LOCAL AUTHORITIES FOR CODE REQUIREMENTS.**

Make electrical connections from supply wire to fixture lead wires. Refer to instruction sheet (I.S. 18 LED) and follow all instructions to make all necessary wiring connections. Then refer back to this sheet to complete installation of this fixture.

4. Now make all necessary electrical connections following instruction sheet (IS-18) provided.
5. After all connections are made, tuck wires into junction box (J) and slip canopy (B) over mounting tabs (A) and align threaded holes in tab (A) with holes (H) in backplate (B).
6. Thread in screws (C) removed earlier, and tighten to secure fixture to ceiling.

**Instrucciones De Montaje**

Número de artículo: **FR46405**

Spanish



**empezar aquí**

1. Encontrar un área clara en la que se puede trabajar.
2. Desembale xture fi y el vidrio de la caja.
3. Revise cuidadosamente las instrucciones antes del montaje.

Apague la corriente eléctrica antes de comenzar. De la luminaria va a sustituir se enciende y apaga con un interruptor de pared, simplemente gire el interruptor de apagado. Si no es así, retire el fusible apropiado (o abrir los disyuntores) hasta que el aparato está muerto • NO restaurar actual -. Ya sea por fusible, disyuntor o interruptor - hasta que el nuevo dispositivo es completamente cableado y en su lugar.

1. Para comenzar la instalación de su luminaria, primero será necesario retirar la placa de montaje (A) de la cubierta (B). Esto se logra retirando primero los dos tornillos (C), ubicados en el lado de la cubierta. Coloque los tornillos en un lugar seguro para su uso posterior.
2. Luego fije la placa de montaje (A) a la caja de conexiones (J) con dos tornillos (D), NO PROPORCIONADOS.- vea el Dibujo 1.
3. Ahora tome el dosel (B) y fíjelo al lazo en la parte superior del vástago del accesorio usando el eslabón de la cadena (L). Ahora deslice el cable del accesorio a través del orificio central en el bucle del dosel.

**ADVERTENCIA DE SEGURIDAD: CABLEADO DE LEER Y INSTRUCCIONES DE CONEXIÓN A TIERRA (SI 18), E INSTRUCCIONES ADICIONALES. VUELTA DE ALIMENTACIÓN DURANTE LA INSTALACIÓN. SI SE REQUIERE UN NUEVO CABLEADO, CONSULTE A UN ELECTRICISTA O AUTORI-DADES LOCALES PARA REQUISITOS DEL CÓDIGO.**

Haga las conexiones eléctricas del cable para suministrar cables conductores de luz. Consulte la hoja de instrucciones (IS 18 LED) y siga todas las instrucciones para hacer todas las conexiones necesar-ias. Luego vuelva a esta hoja para completar la instalación de este accesorio.

4. Ahora haga todas las conexiones eléctricas necesarias siguiendo la hoja de instrucciones (IS-18) provista.
5. Después de realizar todas las conexiones, introduzca los cables en la caja de conexiones (J) y deslice la placa posterior (B) sobre las pestañas de montaje (A) y alinee los orificios roscados en la pestaña (A) con los orificios (H) en la placa posterior (B).
6. Enrosque los tornillos (C) retirados anteriormente y apriételes para fijar el accesorio al techo.

**Les Instructions D'assemblage**

Numéro d'article: **FR46405**

French



1. Trouvez un endroit clair dans lequel vous pouvez travailler.
2. Déballez fi xture et de verre du carton.
3. Examinez attentivement les instructions avant l'assemblage.

Couper le courant électrique avant de commencer. Si l'appareil vous remplacez est activé et désactivé par un interrupteur mural, il suffit de tourner l'interrupteur. Sinon, retirez le fusible approprié (ou ouvrez les disjoncteurs) jusqu'à ce que l'appareil est morte • NE PAS restaurer actuelle -. Soit par fusible, disjoncteur, interrupteur ou - jusqu'à ce que le nouvel appareil est entièrement câblé et en place.

1. Pour commencer l'installation de votre luminaire, il faudra d'abord retirer la plaque de montage (A) de l'auvent (B). Pour ce faire, retirez d'abord les deux vis (C) situées sur le côté du baldaquin. Placez les vis dans un endroit sûr pour une utilisation ultérieure.
2. Ensuite, fixez la plaque de montage (A) à la boîte de jonction (J) avec deux vis (D), NON FOURNIES - voir schéma 1.
3. Maintenant, prenez l'auvent (B) et attachez-le à la boucle sur le dessus de la tige du luminaire à l'aide du maillon de chaîne (L). Glissez maintenant le fil du luminaire dans le trou central de la boucle de la

**AVERTISSEMENT DE SÉCURITÉ: CÂBLAGE LIRE ET MISE A LA TERRE (IS 18) ET TOUTE AUTRE INSTRUCTION. COUPER L'ALIMENTATION PENDANT L'INSTALLATION. SI DE NOUVELLES CÂBLAGE NE EST NÉCESSAIRE, CONSULTER UN ÉLECTRICIEN QUALIFIÉ OU LES AUTORITÉS LOCALES LES EXIGENCES DES CODES.**

Faire les raccordements électriques des fils fils conducteurs d'alimentation du luminaire. Reportez-vous à la fiche d'instruction (IS 18 LED) et suivez toutes les instructions de faire tous les raccordements nécessaires. Puis revenez consulter cette fiche pour terminer l'installation de este luminaire.

3. Effectuez maintenant toutes les connexions électriques nécessaires en suivant la fiche d'instructions (IS-18) fournie.
5. Une fois toutes les connexions effectuées, rentrez les fils dans la boîte de jonction (J) et glissez la plaque arrière (B) sur les languettes de montage (A) et alignez les trous filetés de la languette (A) avec ceux de la plaque arrière (B).
6. Vissez les vis (C) retirées précédemment et serrez pour fixer le projecteur au plafond.



## Wiring Instructions FRIS-18-LED

Item No. FR46406 / FR46407

**IMPORTANT: DO NOT ATTACH THE BLACK OR RED WIRES FROM THE FIXTURE STEMS OR DRIVER TO THE SUPPLY WIRES COMING FROM THE JUNCTION BOX. IT WILL DAMAGE THE LEDS AND DRIVER.**

**FIXTURE WILL HAVE TO BE REPLACED AT CUSTOMERS EXPENSE.**

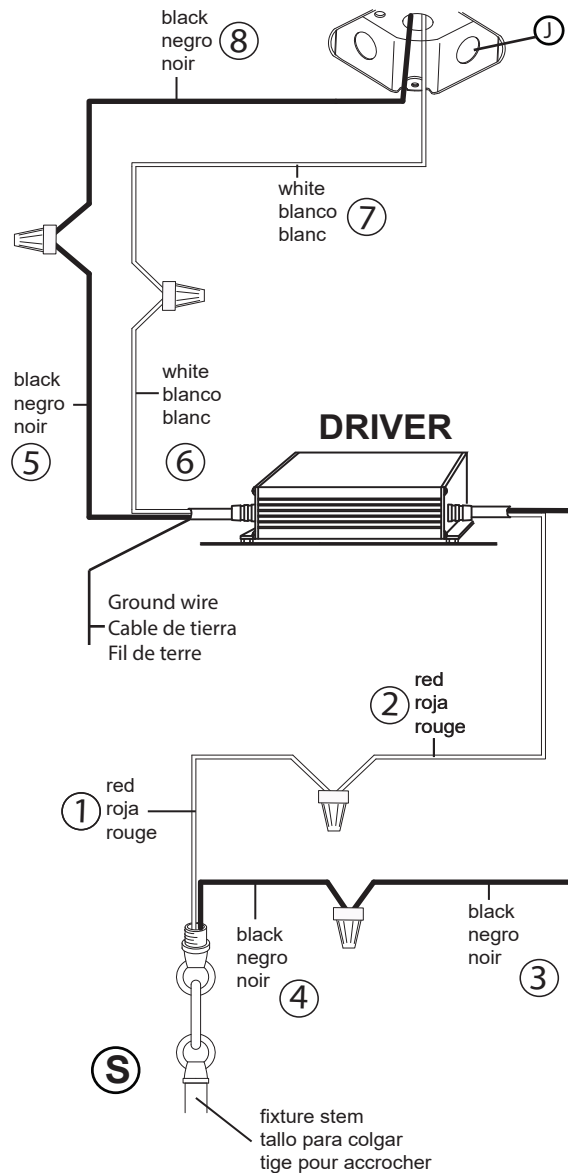
STEP 1 connect the red wire (1) exiting the fixture stem (S), to the red wire on the driver (2) located in the canopy - see DRAWING 1.

STEP 2 next to the red wire on the driver, there is a black wire (3). Connect this wire to the black wire (4) exiting from the fixture stem (S).

STEP 3 on the driver there is a black (5) and white (6) wire next to each other. Connect the white wire (6) from the driver to the white wire (7) coming from the junction box (J).

STEP 4 to complete the wiring, connect the black wire (8) from the junction box (J), to the black wire (5) from the driver.

STEP 5 connect ground wire to mounting plate, using the green ground screw, or to the ground wire exiting the junction box.



## Instrucciones de cableado FRIS-18-LED

Numéro d'article: FR46406 / 46407

**IMPORTANTE: NO COLOQUE LOS CABLES NEGROS O ROJOS DE LOS TIROS DE LA FIJACIÓN O EL CONDUCTOR A LOS CABLES DE SUMINISTRO QUE VIENEN DE LA CAJA DE JUNTOS. DAÑARÁ A LOS LEDS Y AL DRIVER.**

**LUMINARIA TENDRÁ QUE SER REEMPLAZADA EN GASTOS DE LOS CLIENTES.**

PASO 1 conecte el cable rojo (1) que sale del vástago del accesorio (S), al cable rojo en el driver (2) ubicado en la campana, vea el DIBUJO 1.

PASO 2 al lado del cable rojo en el controlador, hay un cable negro (3). Conecte este cable al cable negro (4) que sale del vástago del accesorio (S).

PASO 3 en el driver hay un cable negro (5) y blanco (6) uno al lado del otro. Conecte el cable blanco (6) del driver al cable blanco (7) que viene de la caja de conexiones (J).

PASO 4 para completar el cableado, conecte el cable negro (8) de la caja de conexiones (J) al cable negro (5) del driver.

PASO 5 conecte el cable de tierra a la placa de montaje, usando el tornillo verde de tierra, o al cable de tierra que sale del caja de conexiones.

## Instructions de câblage FRIS-18-LED

Número del artículo: FR46406 / FR46407

**IMPORTANT: NE FIXEZ PAS LES FILS NOIRS OU ROUGES DES TIGES D'APPAREIL OU DU PILOTE AUX FILS D'ALIMENTATION EN PROVENANCE DE LA BOÎTE DE JONCTION. IL ENDOMMAGERA LES LEDS ET LE DRIVER.**

**LUMINAIRE DOIT ÊTRE REMPLACÉ AUX FRAIS DES CLIENTS.**

ÉTAPE 1: connectez le fil rouge (1) sortant de la tige de l'appareil (S) au fil rouge du pilote (2) situé dans l'avent - voir SCHÉMA 1.

ÉTAPE 2 à côté du fil rouge sur le driver, il y a un fil noir (3). Connectez ce fil au fil noir (4) sortant de la tige du luminaire (S).

ÉTAPE 3 Sur le driver, les fils noir (5) et blanc (6) se côtoient. Reliez le fil blanc (6) du pilote au fil blanc (7) provenant de la boîte de jonction (J).

ÉTAPE 4 Pour terminer le câblage, connectez le fil noir (8) de la boîte de jonction (J) au fil noir (5) le driver.

ÉTAPE 5: connectez le fil de terre à la plaque de montage à l'aide de la vis de terre verte ou au fil de terre sortant du Boîte de dérivation.