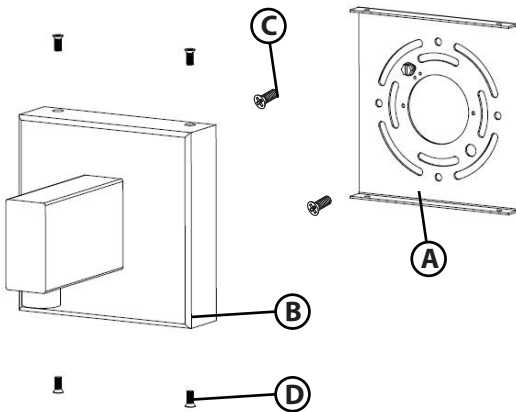




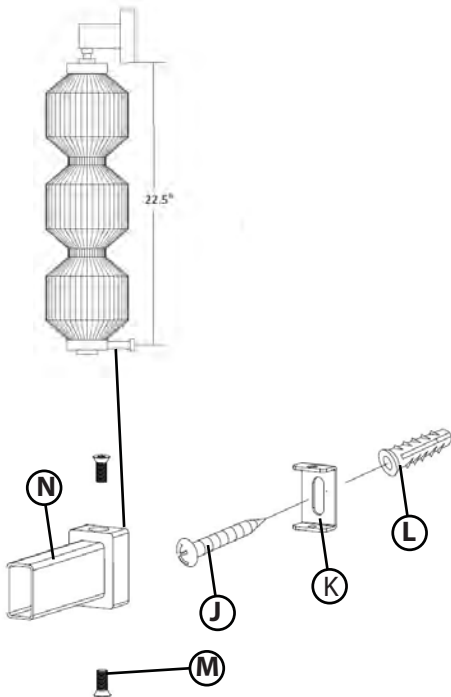
**FREDRICK RAMOND**  
ESTABLISHED 1965

A Division of Hinkley Lighting, Inc.  
33000 PIN OAK PARKWAY | AVON LAKE, OHIO 44012  
toll free 800.446.5539 | phone 440.653.5500

**Drawing 1 -Mounting as a wall sconce**



**Drawing 2-Bottom anchor mounting**



## Mounting Instructions

Item No: **FR41467**

English

T24 JA8-2016

▼ start here

1. Find a clear area in which you can work.
2. Unpack fixture and glass from carton.
3. Carefully review instructions prior to assembly.

Note: Fixture can be mounted as a wall sconce or pendent

1. To mount fixture as a wall sconce first releasing mounting plate (A) from backplate (B) by removing screws (D)
2. Next secure mounting plate to junction box using mounting screws (C) (not provided)
3. Make wiring connections using IS-18
4. Secure backplate (B) to mounting plate (A) using the previously removed screws (D)
5. Center tube can now be secured to backplate and glass shades can be installed (see page 3)
6. After glass shades is secured the bottom anchor should be secured to the wall This is accomplished by first creating a small hole 22.5" below the bottom of the backplate for the wall anchor
7. Place wall anchor (L) into small hole
8. Secure bracket (K) to wall using screw (J) and wall anchor (L)
9. Secure wall anchor (N) to bracket (K) using screws (M)
10. Fixture can now be powered on

## Instrucciones de montaje

Numéro d'article: **FR41467**

Spanish

▼ empezar aquí

1. Encontrar un área clara en la que se puede trabajar.
2. Desembale luminaria y el vidrio de la caja.
3. Revise cuidadosamente las instrucciones antes del montaje.

Nota: El accesorio se puede montar como aplique de pared y colgante.

1. Para montar el accesorio como una lámpara de pared, primero suelte la placa de montaje (A) de la placa posterior (B) quitando los tornillos (D)
2. A continuación, fije la placa de montaje a la caja de empalmes con los tornillos de montaje (C) (no incluidos)
3. Realice las conexiones de cableado utilizando IS-18
4. Fije la placa posterior (B) a la placa de montaje (A) con los tornillos que retiró anteriormente (D)
5. Ahora se puede asegurar el tubo central a la placa posterior y se pueden instalar las pantallas de vidrio (consulte la página 3)
6. Después de asegurar las persianas de vidrio, el anclaje inferior debe fijarse a la pared. Esto se logra creando primero un pequeño orificio de 22.5" debajo de la parte inferior de la placa trasera para el anclaje de la pared.
7. Coloque el anclaje de pared (L) en el orificio pequeño
8. Fije el soporte (K) a la pared con el tornillo (J) y el anclaje de pared (L)
9. Fije el anclaje de pared (N) al soporte (K) con tornillos (M)
10. Ahora se puede encender el dispositivo

## Instructions de montage

Número del artículo: **FR41467**

French

▼ commencez ici

1. Trouvez un endroit clair dans lequel vous pouvez travailler.
2. Déballez luminaire et de verre du carton.
3. Examinez attentivement les instructions avant l'assemblage.

Remarque : Le luminaire peut être monté comme une applique murale et un pendentif

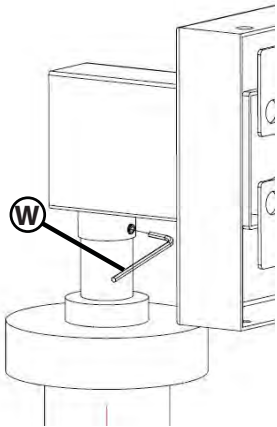
1. Pour monter le luminaire en tant qu'applique murale, dégagez d'abord la plaque de montage (A) de la plaque arrière (B) en retirant les vis (D)
2. Ensuite, fixez la plaque de montage à la boîte de jonction à l'aide des vis de montage (C) (non fournies)
3. Effectuez les connexions de câblage à l'aide de l'IS-18
4. Fixez la plaque arrière (B) à la plaque de montage (A) à l'aide des vis précédemment retirées (D)
5. Le tube central peut maintenant être fixé à la plaque arrière et les abat-jour en verre peuvent être installés (voir page 3)
6. Une fois les stores en verre fixés, l'ancrage inférieur doit être fixé au mur. Ceci est accompli en créant d'abord un petit trou de 22,5" sous le bas de la plaque arrière pour l'ancrage mural.
7. Placez l'ancrage mural (L) dans le petit trou
8. Fixez le support (K) au mur à l'aide de la vis (J) et de la cheville murale (L).
9. Fixez l'ancrage mural (N) au support (K) à l'aide des vis (M)
10. Le luminaire peut maintenant être allumé



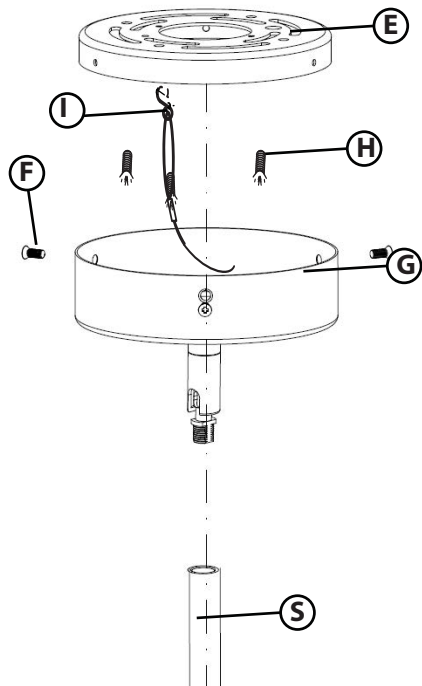
FREDRICK RAMOND  
ESTABLISHED 1965

A Division of Hinkley Lighting, Inc.  
33000 PIN OAK PARKWAY | AVON LAKE, OHIO 44012  
toll free 800.446.5539 | phone 440.653.5500

Drawing 3- Releasing backplate



Drawing 4 -Mounting as a pendent



## Mounting Instructions

Item No: **FR41467**

English

▼ start here

1. Find a clear area in which you can work.
2. Unpack fixture and glass from carton.
3. Carefully review instructions prior to assembly.

1. To mount fixture as a pendent replace backplate (B) with canopy and swivel assembly (G). Use allen wrench (W) to release backplate and replace with canopy (G) -DRAWING 3  
**(Note: LED driver will have to be unwired from LED in order to remove backplate. Driver can be rewired after canopy is secured)**
2. Next release pendent mounting plate (E) from canopy by removing screws (F)
3. Secure mounting plate (E) to junction box using mounting screws (H) (not provided)
4. Hook inspection cable (I) to mounting plate (E) to support fixture during wiring
5. Make wiring connections using IS-18 on page 4
6. Secure desired stems (S) to canopy swivel
7. Secure canopy (G) to pendent mounting plate (E) using the previously removed screws (F)
8. Continue to page 3 for shade assembly

## Instrucciones de montaje

Numéro d'article: **FR41467**

Spanish

▼ empezar aquí

1. Encontrar un área clara en la que se puede trabajar.
2. Desembale luminaria y el vidrio de la caja.
3. Revise cuidadosamente las instrucciones antes del montaje.

1. Para montar la luminaria como colgante, reemplace la placa posterior (B) con el conjunto de cubierta y giratorio (G). Use una llave Allen (W) para liberar la placa trasera y reemplácela con la capota (G) -DIBUJO 3  
(Nota: el controlador LED deberá desconectarse del LED para quitar la placa posterior. El controlador se puede volver a cablear después de asegurar la cubierta)
2. A continuación, suelte la placa de montaje colgante (E) de la cubierta quitando los tornillos (F)
3. Fije la placa de montaje (E) a la caja de empalmes con los tornillos de montaje (H) (no incluidos)
4. Enganche el cable de inspección (I) a la placa de montaje (E) para soportar el accesorio durante el cableado
5. Realice las conexiones de cableado usando IS-18 en la página 4
6. Fije los vástagos deseados (S) a la pieza giratoria de la capota
7. Fije la cubierta (G) a la placa de montaje colgante (E) usando los tornillos (F) que retiró anteriormente.
8. Continúe a la página 3 para el montaje de la cortina

## Instructions de montage

Número del artículo: **FR41467**

French

▼ commencez ici

1. Trouvez un endroit clair dans lequel vous pouvez travailler.
2. Déballez luminaire et de verre du carton.
3. Examinez attentivement les instructions avant l'assemblage.

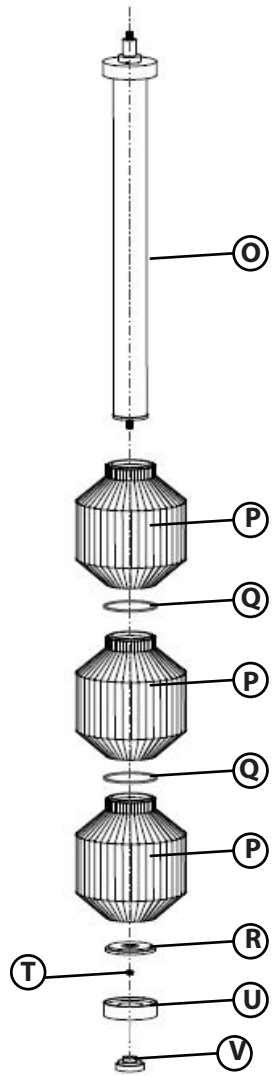
1. Pour monter le luminaire en suspension, remplacez la plaque arrière (B) par l'ensemble auvent et pivot (G). Utilisez la clé Allen (W) pour libérer la plaque arrière et la remplacer par la canopée (G) - DESSIN 3 (Remarque : le pilote de LED devra être déconnecté de la LED afin de retirer la plaque arrière. Le pilote peut être recâblé une fois la verrière sécurisée)
2. Ensuite, relâchez la plaque de montage pendante (E) de la verrière en retirant les vis (F)
3. Fixez la plaque de montage (E) à la boîte de jonction à l'aide des vis de montage (H) (non fournies)
4. Accrochez le câble d'inspection (I) à la plaque de montage (E) pour soutenir le luminaire pendant le câblage
5. Effectuez les connexions de câblage à l'aide de IS-18 à la page 4
6. Fixez les tiges souhaitées (S) au pivot de la canopée
7. Fixez l'auvent (G) à la plaque de montage pendante (E) à l'aide des vis précédemment retirées (F)
8. Continuez à la page 3 pour l'assemblage de l'abat-jour



**FREDRICK RAMOND**  
ESTABLISHED 1965

A Division of Hinkley Lighting, Inc.  
33000 PIN OAK PARKWAY | AVON LAKE, OHIO 44012  
toll free 800.446.5539 | phone 440.653.5500

**Drawing 5 -Mounting as a pendent**



**Mounting Instructions**

Item No: **FR41467**

English

▼ **start here**

1. Find a clear area in which you can work.
2. Unpack fixture and glass from carton.
3. Carefully review instructions prior to assembly.

1. Secure center rod to canopy or backplate
2. Place glass (P) and silicone rings (Q) on center rod (O)
3. Place glass cap (R) onto glass assembly and use hex nut (T) to hold glass assembly in place
4. Next place bottom cover (U) over glass cap (R) and secure with knob (V)

**Instrucciones de montaje**

Numéro d'article: **FR41467**

Spanish

▼ **empezar aquí**

1. Encontrar un área clara en la que se puede trabajar.
2. Desembale luminaria y el vidrio de la caja.
3. Revise cuidadosamente las instrucciones antes del montaje.

1. Asegure la barra central al dosel o la placa trasera
2. Coloque los anillos de vidrio (P) y silicona (Q) en la varilla central (O)
3. Coloque la tapa de vidrio (R) en el ensamblaje de vidrio y use la tuerca hexagonal (T) para mantener el ensamblaje de vidrio en su lugar.
4. Luego coloque la cubierta inferior (U) sobre la tapa de vidrio (R) y asegúrela con la perilla (V)

**Instructions de montage**

Número del artículo: **FR41467**

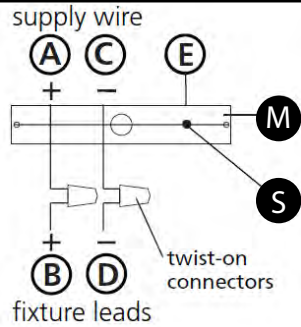
French

▼ **commencez ici**

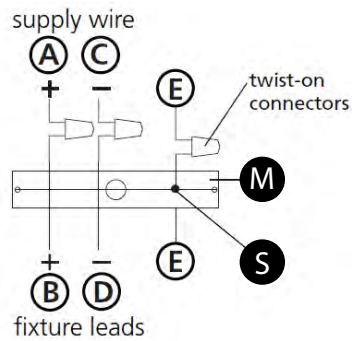
1. Trouvez un endroit clair dans lequel vous pouvez travailler.
2. Déballez luminaire et de verre du carton.
3. Examinez attentivement les instructions avant l'assemblage.

1. Fixez la tige centrale à l'auvent ou à la plaque arrière
2. Placez le verre (P) et les anneaux en silicone (Q) sur la tige centrale (O)
3. Placez le capuchon de verre (R) sur l'ensemble de verre et utilisez l'écrou hexagonal (T) pour maintenir l'ensemble de verre en place
4. Placez ensuite le couvercle inférieur (U) sur le capuchon en verre (R) et fixez-le avec le bouton (V)

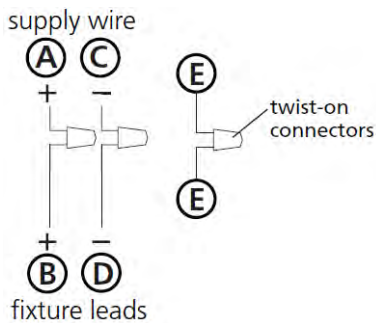
### Drawing 1 – Flush Mount



### Drawing 2 – Chain Hung



### Drawing 3 – Post-Mount



## I.S. 18 wiring grounding instructions

**SAFETY WARNING: READ WIRING AND GROUNDING INSTRUCTIONS (IS 18) AND ANY ADDITIONAL DIRECTIONS. TURN POWER SUPPLY OFF DURING INSTALLATION. IF NEW WIRING IS REQUIRED, CONSULT A QUALIFIED ELECTRICIAN OR LOCAL AUTHORITIES FOR CODE REQUIREMENTS**

### wiring instructions

#### Indoor Fixtures

1. Connect positive supply wire **(A)** (typically black or the smooth, unmarked side of the two-conductor cord) to positive fixture lead **(B)** with appropriately sized twist on connector - see **Drawings 1 or 2**.
2. Connect negative supply wire **(C)** (typically white or the ribbed, marked side of the two-conductor cord) to negative fixture lead **(D)**.

3. Please refer to the **grounding instructions** below to complete all electrical connections

#### Outdoor Fixtures

1. Connect positive supply wire **(A)** (typically black or the smooth unmarked side of the two-conductor cord) to positive fixture lead **(B)** with appropriately sized twist on connector – see **Drawings 2 or 3**.
2. Connect negative supply wire **(C)** (typically white or the ribbed, marked side of the two-conductor cord) to negative fixture lead **(D)**.

3. Cover open end of connectors with silicone sealant to form a watertight seal.  
 - If installing a wall mount fixture, use caulk to seal gaps between the fixture mounting plate (backplate) and the wall. This will help prevent water from entering the outlet box. If the wall surface is lap siding, use caulk and a fixture mounting platform specially.

4. Please refer to the **grounding instructions** below to complete all electrical connections.

### grounding instructions

#### Flush Mount Fixtures

For positive grounding in a 3-wire electrical system, fasten the fixture ground wire **(E)** (typically copper or green plastic coated) to the fixture mounting strap **(M)** with the ground screw **(S)** - see **Drawing 1**.

Note: On straps for screw supported fixtures, first install the two mounting screws in strap. Any remaining tapped hole may be used for the ground screw.

#### Chain Hung Fixtures

Loop fixture ground wire **(E)** (typically copper or green plastic coated) under the head of the ground screw **(S)** on fixture mounting strap **(M)** and connect to the loose end of the fixture ground wire directly to the ground wire of the building system with appropriately sized twist-on connectors - see **Drawing 2**.

#### Post-Mount Fixtures

Connect fixture ground wire **(E)** (typically copper or green plastic coated) to power supply ground with appropriately sized twist-on connector inside post. Cover open end of connector with silicone sealant to form a watertight seal - see **Drawing 3**.

## I.S. 18 câblage échouage instructions

**AVERTISSEMENT DE SECURITE: LIRE CABLAGE ET INSTRUCTIONS DE MISE (IS 18), ET TOUTE AUTRE INSTRUCTION. COUPER L'ALIMENTATION ELECTRIQUE PENDANT L'ONSTALLATION. SI DE NOUVELLES CABLAGE N'EST NECESSAIRE, CONSULTEZ UN ELECTRICIEN QUALIFIE OU AUTORITES LOCALES POUR EXIGENCES DU CODE.**

### instructions de câblage

#### Luminaire Itérieurs

1. Brancher le fil d'alimentation positive **(A)** (généralement noir ou, côté lisse banalisée de la corde à deux conducteurs) à plob de fixation positive **(B)** avec la torsion de taille appropriée sur le connecteur – **Voir Schéma 1 ou 2**.
2. Connecter le fil d'alimentation négative **(C)** (généralement blanc ou l', côté marqué nervurée du fil à deux conducteurs) au conducteur négatif de l'appareil **(D)**.
3. S'il vous plaît se référer à la **mise à la terre instructions** ci-dessous pour terminer toutes les connexions électriques.

#### Luminaire Extérieurs

1. Brancher le fil d'alimentation positive **(A)** (généralement noir ou le côté lisse banalisée de la corde à deux conducteurs) à plomb de fixation positive **(B)** avec la torsion appropriée taille du connecteur – **Voir Schéma 2 ou 3**.
2. Connecter le fil d'alimentation négative **(C)** (généralement blanc ou l', côté marqué nervurée du fil à deux conducteurs) au conducteur négatif de l'appareil **(D)**.

3. Couvrir extrémité ouverte de connecteurs avec du silicone pour former un joint étanche à l'eau.

- Si l'installation d'un luminaire de montage mural, utiliser calfeutrage pour sceller l'espace entre la plaque de montage de fixation (plaque arrière) et la paroi. Cela aidera à empêcher l'eau de pénétrer dans le boc sortie. Si la surface du mur est bardage à clin, utiliser caldeutrage et une plate-forme de montage d'appareils spécialement.

4. S'il vous plaît se référer aux instructions ci-dessous pour terminer la terre toutes les connexions électriques.

### instructions de mise

#### Montage Encastré Fixtures

Pour la terre positive dans un système électrique à 3 fils, fixez le fil de terre du luminaire **(E)** (généralement en cuivre ou vert recouvert de plastique) à la sangle de fixation de fixation **(M)** avec la vis de terre **(S)** – **Voir Schéma 1**.

Remarque: Sur les sangles pour les appareils pris en charge à vis, installez d'abord les deux vis de fixation à sangle. Tout trou taraudé restante peut être utilisée pour la vis de terre.

#### Chaîne Accroché Luminaires

Boucle fil du luminaire au sol **(E)** (généralement en cuivre ou vert recouvert de plastique) sous la tête de la vis de terre **(S)** sur la sangle de fixation de fixation **(M)** et se connecter à l'extrémité libre du fil de terre du luminaire directement sur le fil de terre du système de construction avec une taille appropriée connecteurs à visser – **Voir Schéma 2**.

#### Luminaire Après Montage

Brancher le fil de terre du luminaire **(E)** (généralement en cuivre ou vert recouvert de plastique) à la masse de l'alimentation avec une taille appropriée torsion sur le connecteur à l'intérieur de la poste. Couvrir extrémité ouverte du connecteur avec du mastic silicone pour former un joint étanche à l'eau – **Voir Schéma 3**.

## I.S. 18 tierra cableado instrucciones

**ADVERTENCIA DE SEGURIDAD: LEA LAS INSTRUCCIONES DE CABLEADO Y LA TIERRA (IS 18), E INSTRUCCIONES ADICIONALES. APAUGE LA ALIMENTACIÓN DE CORRIENTE DURANTE LA INSTALACIÓN. SI SE REQUIERE NUEVO CABLEADO, CONSULTE CON UN ELECTRICISTA O AUTORIDADES LOCALES PARA REQUISITOS DEL CÓDIGO**

### Instrucciones de cableado

#### Acesorios Cubierta

1. Conecte el cable de alimentación positiva **(A)** (normalmente negro o la cara lisa, sin marcas del cable de dos conductores) de plomo accesorio positivo **(B)** con un giro de tamaño adecuado en el conector – **Véase la Figura 1 y 2**.
2. Conecte el cable de alimentación negativa **(C)** (por lo general de color blanco o el lado marcado estriado del cable de dos conductores) de plomo accesorio negativo **(D)**.
3. Por favor, consulte las instrucciones de puesta a tierra-a continuación para completar todas las conexiones eléctricas.

#### Acesorios Exterior

1. Conecte el cable de alimentación positiva **(A)** (normalmente negro el lado no marcado suave del cable de dos conductores) de plomo accesorio positivo **(B)** con un giro de tamaño apropiadamente conector – **Véase la Figura 2 y 3**.
2. Conecte el cable de alimentación negativa **(C)** (por lo general de color blanco o el lado marcado estriado del cable de dos conductores) de plomo accesorio negativo **(D)**.

3. Cubra el extremo abierto de conectores con sellador de silicona para formar un sello hermético.

- Si va a instalar un soporte de fijación mural, use masilla para sella los espacios entre la placa de montaje del aparato (placa) y la pared. Esto ayudará a evitar que el agua entre en la boc salida. Si la superficie de la pared es de revestimiento solapado, utilice masilla y una plataforma de montaje accesorio especial.

4. Por favor, consulte las **Instrucciones de puesta a tierra-a** continuación para completar todas las conexiones eléctricas.

### instrucciones puesta a tierra

#### Montaje Embutido Accesorios

Para conectar a tierra en un sistema eléctrico de 3 hilos, fije el cable de tierra del artefacto **(E)** (generalmente de cobre o verde recubierto de plástico) a la brida de montaje accesorio **(M)** con el tornillo de tierra **(S)** – **Véase la Figura 1**.

Nota : En las correas de accesorios compatibles tornillos, primero instale los dos tornillos de montaje de la correa. Cualquier agujero roscado restante puede ser utilizado para el tornillo de tierra.

#### Cadena Hung Accesorios

Loop alambre de tierra **(E)** (generalmente de cobre o verde recubierto de plástico) debajo de la cabeza del tornillo de tierra **(S)** en la brida de montaje accesorio **(M)** y conectar con el extremo suelto del cable de tierra luminaria directamente al cable de tierra del sistema de construcción con un tamaño adecuado twist-conectores – **Véase la Figura 2**.

#### Accesorios Posterior Monte

Conecte el cable de tierra del artefacto **(E)** (generalmente de cobre o verde recubierto de plástico) a tierra de la fuente de alimentación con conector de tamaño adecuado en el interior puesto enlaces en forma. Cubra el extremo abierto del conector con sellador de silicona para formar un sello hermético – **Véase la Figura 3**.