

ASSEMBLY INSTRUCTIONS

Note: to mount fixture a a semi-flush please secure provided small stem to directly to canopy and top of fixture. If mounting as a pendent please use fiberglass sleeving to cover wires that thread through chain links.

Shut off electrical current befoer starting. If the fixture you are replacing is turned on and off by a wall switch, simply turn the switch off. If not, remove the appropriate fuse (or open the circuit breakers) until the fixture is dead. • DO NOT restore current - either by fuse, breaker, or switch - until the new fixture is completely wired and in place.

STEP 1

1. First it will be necessary to determine the length of stems (S) you will require to hang your fixture at the desired height - see Drawing 1.
2. Starting with a long stem, slip the wires throught the center. Slip stem along wire and thread onto the top of the fixture body. Repeat the process with the remaining quantity of stems until all the stem have been slipped over the wire and threaded together.
3. Now take the fiberglass sleeving (F) and slip all the wires through. Now take the sleeving and slide it along the wires and slip approximately 1/2" of the sleeving down into the top stem.
4. Next take the fixture loop (L) and slip the wire through the center hole. Slip loop along wire and over the fiberglass sleeving. Now thread loop onto top stem. Fixture is ready for installation. Follow instruction sheet "Mounting Instructions 30104 / 30105.
5. After fixture is hung from the ceiling. Return to this page for glass installation instructions.

GLASS INSTALLATION:

NOTE: It is recommended that the glass be installed after fixture is hung.

1. To install glass first remove the barrel knob with threaded stud (T) and plastic washer (P), from the top rail (R) of the fixture body (F) - see Drawing 2.
2. Next take a glass panel (G) and align the threaded hole in the top rail with the hole in the top of the glass panel.
3. Now thread barrel knob with stud into threaded hole in top rail, making sure plastic washer is between glass panel and base of barrel knob.
4. Continue adding panels around the fixture until all panels are installed.

INSTRUCCIONES DE MONTAJE

Apague la corriente eléctrica antes de comenzar. Si el artefacto que está reemplazando se enciende y se apaga con un interruptor de pared, simplemente apague el interruptor. De lo contrario, retire el fusible adecuado (o abra los interruptores automáticos) hasta que el dispositivo esté apagado. • NO restaure la corriente, ya sea por fusible, interruptor o interruptor, hasta que el nuevo dispositivo esté completamente conectado y en su lugar.

Nota: para montar la luminaria semiempotrada, asegure el vástago pequeño proporcionado directamente al dosel y a la parte superior de la luminaria. Si se monta como colgante, utilice una funda de fibra de vidrio para cubrir los cables que pasan por los eslabones de la cadena.

PASO 1

1. Primero será necesario determinar la longitud de los tallos (S) que requerirá colgar su accesorio a la altura deseada - ver dibujo 1.
2. Comenzando con un vástago largo, deslice los alambres por el centro. Resbalón tallo a lo largo del alambre y enrosque en la parte superior del cuerpo del accesorio. Repetir el proceso con la cantidad restante de tallos hasta que todo el tallo se han deslizado sobre el cable y se han enhebrado.
3. Ahora tome la funda de fibra de vidrio (F) y pase todos los cables. Ahora toma la funda y deslízala a lo largo de los cables y deslízate aproximadamente 1/2" de la manga hasta el tallo superior.
4. A continuación, tome el lazo del accesorio (L) y deslice el cable por el centro agujero. Deslice el lazo a lo largo del cable y sobre la funda de fibra de vidrio. Ahora ensarte el bucle en el tallo superior. El accesorio está listo para su instalación. Seguir hoja de instrucciones "Instrucciones de montaje 30104/30105.
5. Después de colgar el accesorio del techo. Volver a esta página para vidrio Instrucciones de instalación.

INSTALACIÓN DE VIDRIO:

NOTA: Se recomienda instalar el vidrio después de colgar el accesorio.

1. Para instalar vidrio, primero retire la perilla del cilindro con el perno roscado (T) y la arandela de plástico (P), del riel superior (R) del cuerpo del accesorio (F) - vea el Dibujo 2 .
2. A continuación, tome un panel de vidrio (G) y alinee el orificio roscado del riel superior con el orificio de la parte superior del panel de vidrio.
3. Ahora enrosque la perilla del cilindro con el perno en el orificio roscado del riel superior, asegurándose de que la arandela de plástico esté entre el panel de vidrio y la base de la perilla del cilindro.
4. Continúe agregando paneles alrededor del accesorio hasta que todos los paneles estén instalados.

INSTRUCTIONS DE MONTAGE

Coupez le courant électrique befoer commençant. Si l'appareil que vous remplacez est allumé et éteint par un interrupteur mural, éteignez simplement l'interrupteur. Si ce n'est pas le cas, retirer le fusible approprié (ou ouvrir les disjoncteurs) jusqu'à ce que le luminaire soit éteint • NE PAS rétablir le courant - soit par le fusible, le disjoncteur ou l'interrupteur - jusqu'à ce que le nouveau luminaire soit complètement câblé et en place.

Remarque : pour monter le luminaire sur un semi-encasté, veuillez fixer la petite tige fournie directement sur la canopée et le dessus du luminaire. En cas de montage en suspension, veuillez utiliser une gaine en fibre de verre pour couvrir les fils qui passent à travers les maillons de la chaîne.

ÉTAPE 1

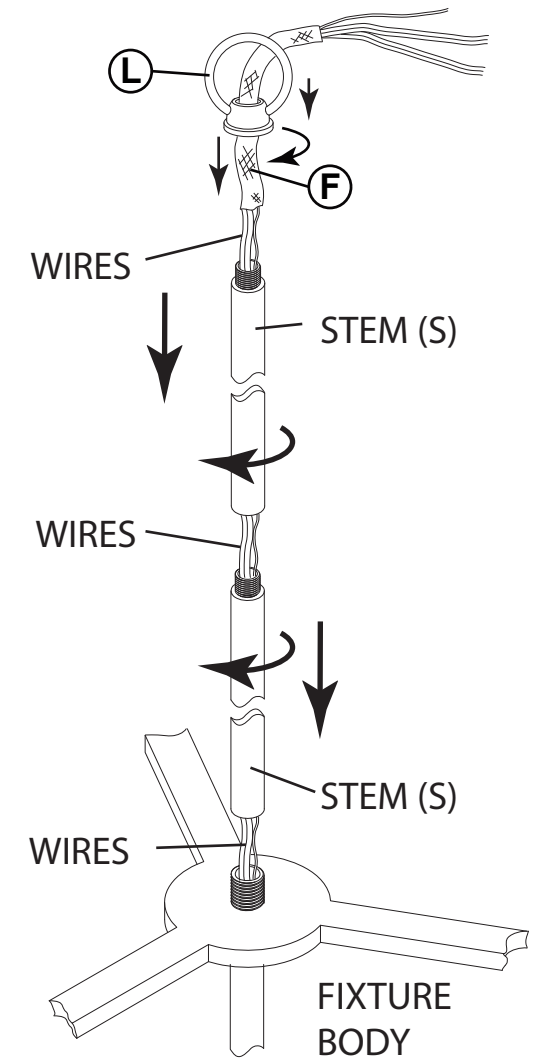
1. Il faudra d'abord déterminer la longueur des tiges (S) que vous nécessitera de suspendre votre luminaire à la hauteur désirée - voir dessin 1.
2. En commençant par une longue tige, faites glisser les fils à travers le centre. Caleçon tige le long du fil et vissez sur le dessus du corps de l'appareil. Répéter le processus avec la quantité restante de tiges jusqu'à ce que toute la tige ont été glissés sur le fil et enfilés ensemble. Maintenant, prenez la gaine en fibre de verre (F) et glissez tous les fils à travers. Maintenant, prenez la gaine et faites-la glisser le long des fils et glissez environ 1/2" de la gaine dans la tige supérieure. Ensuite, prenez la boucle de l'appareil (L) et faites glisser le fil à travers le centre trou. Glissez la boucle le long du fil et sur la gaine en fibre de verre. Maintenant Enfilez la boucle sur la tige supérieure. L'appareil est prêt pour l'installation. Suivre fiche d'instructions «Instructions de montage 30104/30105.
4. Une fois le luminaire suspendu au plafond. Revenir à cette page

INSTALLATION DU VERRE:

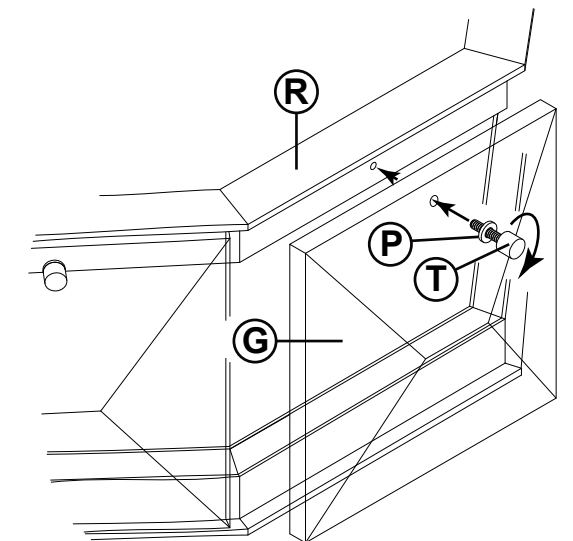
REMARQUE: Il est recommandé d'installer la vitre une fois le luminaire suspendu.

1. Pour installer le verre, retirez d'abord le bouton cylindrique avec le goujon fileté (T) et la rondelle en plastique (P), du rail supérieur (R) du corps de l'appareil (F) - voir Dessin 2.
2. Ensuite, prenez un panneau en verre (G) et alignez le trou fileté du rail supérieur avec le trou situé en haut du panneau en verre.
3. Maintenant, vissez le bouton du barillet avec le goujon dans le trou fileté du rail supérieur, en vous assurant que la rondelle en plastique se trouve entre le panneau de verre et la base du bouton du barillet.
4. Continuez à ajouter des panneaux autour du luminaire jusqu'à ce que tous les panneaux soient installés.

{ DRAWING 1 }



{ DRAWING 2 }





FREDRICK RAMOND
ESTABLISHED 1965

A Division of Hinkley Lighting, Inc.
33000 PIN OAK PARKWAY | AVON LAKE, OHIO 44012
toll free 800.446.5539 | phone 440.653.5500

I.S.19-50 hanging instructions

Hanging instructions for fixtures that weigh more than 50lbs

▼ start here

1. Shut off electrical current before starting. If the fixture you are replacing is turned on and off by a wall switch, simply turn the switch off. If not, remove the appropriate fuse (or open the circuit breakers) until the fixture is dead.

- **DO NOT RESTORE CURRENT – EITHER BY FUSE, BREAKER, OR SWITCH – UNTIL THE NEW FIXTURE IS COMPLETELY WIRED AND IN PLACE.**

2. Supply wires shall enter the outlet box (A) through any knockout except the top center knockout – see **Drawing 1**.

1. Fixture is to be mounted by a 3/8 steel pipe with 3/8 – 18 NPSM thread, 3/4" threads at both ends (not supplied). Pipe should be anchored to structure or bridging member with sufficient strength to support 4 times the fixtures weight – see **Drawing 2**.
2. Adjust pipe so 1/2" of 3/8 steel pipe extends into the junction box, at the center knockout.
3. Please refer to the back of this sheet to the safety cable installation instructions and ONLY complete steps 1 and 2 at this time.

1. Thread pipe coupler (B) onto protruding pipe inside outlet box. Secure in place by tightening allen head screw (C) – see **Drawing 1**.
2. Thread hexnut (D) onto thread nipple (E). Thread nipple (E) into coupler (B). Secure in place by tightening hexnut (D) against coupler (B) and then tightening allen screw (F).
3. Thread hexnut (G) onto nipple (E). Slip ground wire lip (H) over nipple (E) and thread hexnut (J) onto nipple (E). DO NOT tighten hexnuts (G) and (J) at this time.
4. Thread screw collar loop (K). Adjust loop height so the half of the exterior thread on screw collar loop (K) is exposed when canopy (L) is held up to the ceiling.

1. Determine length of chain you will require. Attach one end of length of chain to fixture.
2. Slip threaded ring (M) and canopy (L) onto chain – see **Drawing 1**.
3. Attach fixture with chain to screw collar loop (K). Please get assistance, weight and size of fixture is difficult to manage alone.
4. Weave ground wire, supply wire, and safety cable through chain, up through center of screw collar loop (K), through center of nipple (E), and out the opening on the side of coupler (B).
5. Please refer back to safety cable installation instructions on the back of this sheet and complete step 4.

I.S.19-50 instructions suspendues

Instructions suspendues pour les appareils qui pèsent plus de 23kgs

▼ commencez ici

1. Couper le courant électrique avant de commencer. Si l'appareil vous remplacez est activé et désactivé par un interrupteur mural, il suffit de tourner l'interrupteur. Sinon, retirez le fusible approprié (ou ouvrez les disjoncteurs) jusqu'à ce que l'appareil est mort.

- **NE PAS RESTAURATION EN COURS – SOIT PAR FUSE, COUPE OU SWITCH – TANT QUE LE NOUVEAU LUMINAIRE EST ENTIÈREMENT CABLE ET EN PLACE.**

2. Fils d'alimentation doivent entrer dans la boîte de sortie (A) à travers un KO à l'exception de la partie centrale supérieure KO – Voir **Schéma 1**.

1. Luminaire doit être monté par un tuyau de 3/8 en acier avec 3/8-18 NPSM, fils 19.05 mm aux deux extrémités (non fourni). Tuyau doit être ancrée à la structure ou organe de liaison avec une résistance suffisante pour supporter 4 fois le poids des appareils – Voir **Schéma 2**.
2. Réglez tuyau afin de 12.7 mm 3/8 tuyau d'acier s'étend dans la boîte de jonction, au centre assommer.
3. S'il vous plait se référer au verso de cette feuille pour les consignes de sécurité des câbles d'installation et seulement les étapes 1 et 2 en ce moment.

1. Coupleur de tuyau de fil (B) sur saillant tuyau intérieur de la boîte de sortie. Fixez en place en serrant la vis à tête hexagonale (C) – Voir **Schéma 1**.
2. Hexnut de filetage (D) sur le mamelon fileté (E) dans le coupleur (B). Fixez en place en serrant hexnut (D) contre coupleur (B) puis en serrant la vis allen (F).
3. Discussion hexnut (G) sur le mamelon (E). Slip lèvres de fil de masse (M) par rapport à mamelon (E). NE PAS serrer écrous hexagonaux (G) et (J) à ce moment.
4. Filetage boucle de collier (K). Réglez la hauteur de la boucle de sorte que la moitié du filetage extérieur de la vis boucle de collier (K) est exposée lors de canopée (L) est maintenu jusqu'au plafond.

1. Déterminer la longueur de la chaîne dont vous aurez besoin. Fixez une extrémité de la longueur de la chaîne de montage.
2. Glissez la bague fileté (M) et de la canopée (L) sur la chaîne – Voir **Schéma 1**.
3. Fixez la lampe avec la chaîne de visser boucle col (K). Veuillez obtenir de l'aide, le poids et la taille du dispositif est difficile à gérer seul.
4. Fil armure de base, le fil d'alimentation, et le câble de sécurité à travers la chaîne, vers le haut à travers le centre de la vis boucle de col (K), à travers le centre du mamelon (E), et hors de l'ouverture sur le côté du raccord (B).
5. S'il vous plaît se référer aux instructions d'installation de câbles de sécurité sur le dos de cette feuille et complète l'étape 4.

I.S.19-50 instrucciones que cuelgan

Instrucciones colgantes para los accesorios que pesan más de 23kgs

▼ empezar aquí

1. Apague la corriente eléctrica antes de comenzar. Si el aparato va a sustituir se enciende y se apaga por un interruptor de pared, simplemente gire el interruptor. Si no es así, quite el fusible adecuado (o abra los interruptores de circuito) hasta que el aparato está muerto.

- **NO RESTAURACIÓN ACTUAL – YA SEA POR FUSIBLE, EL INTERRUPTOR O UN CONMUTADOR – HASTA QUE EL NUEVO APARATO ESTÁ COMPLETAMENTE CONECTADO EN SU LUGAR.**

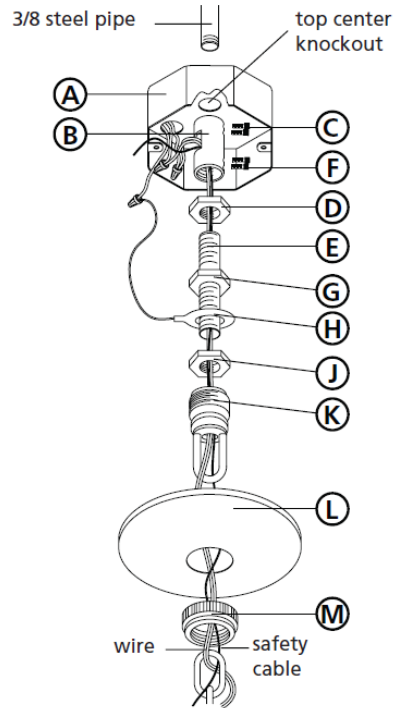
2. Los cables de alimentación deberán entrar en la caja de salida (A) a través de cualquier no-caut excepto el no-central superior – Véase la **Figura 1**.

1. Fixture se va a montar en un tubo de 3/8 de acero con rosca 3/8-18 NPSM, 19.05 mm roscas en ambos extremos (no suministrado). Tubo debe ser anclado a la estructura o elemento de puente con resistencia suficiente para soportar 4 veces el peso accesorios – Véase la **Figura 2**.
2. Ajuste el tubo de manera 12.7 mm de 3/8 de tubos de acero se extiende hasta la caja de conexiones, en el centro de noquear.
3. Por favor, consulte el reverse de esta hoja con las instrucciones de seguridad del cables de instalación y solo siga los pasos 1 y 2 en este momento.

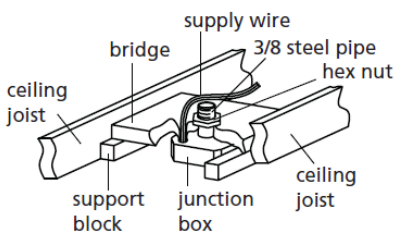
1. Acoplador de tubos de rosca (B) en la tubería que sobresale dentro de la caja de salida. Asegure en su lugar apretando tornillos de cabeza allen (C) – Véase la **Figura 1**.
2. Hexnut tema (D) en el niple de rosca (E). Tema pezón (E) en el acoplador (B). Asegure en su lugar apretando hexnut (D) contra el acoplador (B) y luego apretar los tornillos allen (F).
3. Tema hexnut (G) en la boquilla (E). Slip labio cable de tierra (H) sobre la boquilla (E) y la tuerca jexagonal rosca (J) en el niple (E). NO apriete tuercas hexagonales (G) y (J) en este momento.
4. Tema anillo de cuello roscado (K). Ajuste la altura del bucle para que el medio de la rosca exterior en el anillo de cuello roscado (K) está expuesta al follaje (L) se lleva a cabo hasta el techo.

1. Determinación de la longitud de la cadena que sera necesario. Conecte un extremo de la longitud de la cadena de sujeción.
2. Deslice el anillo roscado (M) y la cubierta (L) en la cadena – Véase la **Figura 1**.
3. Conecte las lámparas con la cadena para atornillar el anillo de cuello (K). Por favor, obtener ayuda, el peso y el tamaño del dispositivo es difícil de manejar solo.
4. Alambre de la armadura de tierra, cable de alimentación, y el cable de seguridad a través de la cadena, hacia arriba a través del centro de anillo de cuello roscado (K), a través del centro de la boquilla (E), y fuera de la abertura en el lado del acoplador (B).
5. Por favor refiérase a las instrucciones de instalación de cable de seguridad en la parte posterior de esta hoja y completar el paso 4.

Drawing 1 – Fixture Assembly



Drawing 2 – Installation Example



Wiring Instructions for 0-10 volt LED dimmer

▼ start here

Your fixture is designed so it can use a standard incandescent dimmer, Or a 0-10 volt LED dimmer. If a 0-10 volt LED dimmer is used, it may be necessary to have additional wiring installed from the dimmer switch to the fixture. Consulting an electrician will be necessary.

1. If using the optional 0-10 volt dimmer there will be four wires exiting the junction box. (B) Black [+], (W) White [-], wiring are for the 120 / 277 voltage. The (G) Gray [-] and (P) Purple [+] are for the 0-10 volt wires from the dimmer (D) - see Drawing 1.
2. The fixture has four wires of corresponding colors. When make the wire connections follow the chart below.

Black (B) from junction box (J) wired to Black (B) from fixture (F).
White (W) from junction box (J) wired to White (W) from fixture (F).
Gray/Pink(G) from junction box (J) wired to Gray/Pink (G) from fixture (F).
Purple (P) from junction box (J) wired to Purple (P) from fixture (F)

Connect ground wire from fixture to ground screw on mounting hardware

INCANDESCENT DIMMER USAGE:

If using an incadescent dimmer follow manufactures instructions.

NOTE: MAKE SURE TO CAP OFF THE GRAY AND PURPLE WIRE FROM THE FIXTURE INSIDE THE CANOPY. IF THE ARE NOT CAPPED THEY CAN SHORT OUT AND CAUSE THE FIXTURE TO FAIL.

Instrucciones de cableado para atenuador LED de 0-10 voltios

▼ empezar aquí

Su luminaria está diseñada para que pueda usar un atenuador incandescente estándar o un atenuador LED de 0-10 voltios. Si se utiliza un atenuador LED de 0-10 voltios, puede ser necesario instalar cableado adicional desde el interruptor atenuador hasta la luminaria. Consultar a un electricista será

1. Si usa el atenuador opcional de 0-10 voltios, habrá cuatro cables saliendo de la caja de conexiones. (B) Negro [+], (W) Blanco [-], los cables son para el voltaje 120/277. El (G) Gris [-] y (P) Morado [+] son para los cables de 0-10 voltios del atenuador (D); consulte el Dibujo 1.
2. La luminaria tiene cuatro hilos de colores correspondientes. Al realizar las conexiones de cables, siga la tabla a continuación.

Negro (B) de la caja de empalmes (J) cableado a Negro (B) del accesorio (F).
Blanco (W) de la caja de empalmes (J) cableado a Blanco (W) del accesorio (F).
Gris/Rosa (G) desde la caja de empalmes (J) cableado a Gris/Rosa (G) desde la luminaria (F).
Púrpura (P) desde la caja de empalmes (J) cableado a Púrpura (P) desde el accesorio (F)

Conecte el cable de tierra del dispositivo al tornillo de tierra en el hardware de montaje

USO INCANDESCENTE DEL DIMMER:

Si usa un atenuador incadescente, siga las instrucciones del fabricante.

NOTA: ASEGÚRESE DE TAPAR EL CABLE GRIS Y PÚRPURA DE LA LUMINARIA DENTRO DEL DOSEL. SI NO ESTÁN TAPADOS, CAUSAN UN CORTOCIRCUITO Y LA LUMINARIA NO FUNCIONA.

Instructions de câblage pour gradateur LED 0-10 volts

▼ commencez ici

Votre luminaire est conçu pour pouvoir utiliser un variateur à incandescence standard ou un variateur LED 0-10 volts. Si un gradateur LED 0-10 volts est utilisé, il peut être nécessaire d'avoir un câblage supplémentaire installé entre le variateur et le luminaire. Consulter un électricien sera

1. Si vous utilisez le gradateur optionnel 0-10 volts, quatre fils sortent de la boîte de jonction. (B) Noir [+], (W) Blanc [-], le câblage est pour la tension 120/277. Les (G) Gris [-] et (P) Purple [+] sont pour les fils 0-10 volts du gradateur (D) - voir Schéma 1.
2. Le luminaire a quatre fils de couleurs correspondantes. Lorsque vous effectuez les connexions des fils, suivez le tableau ci-dessous.

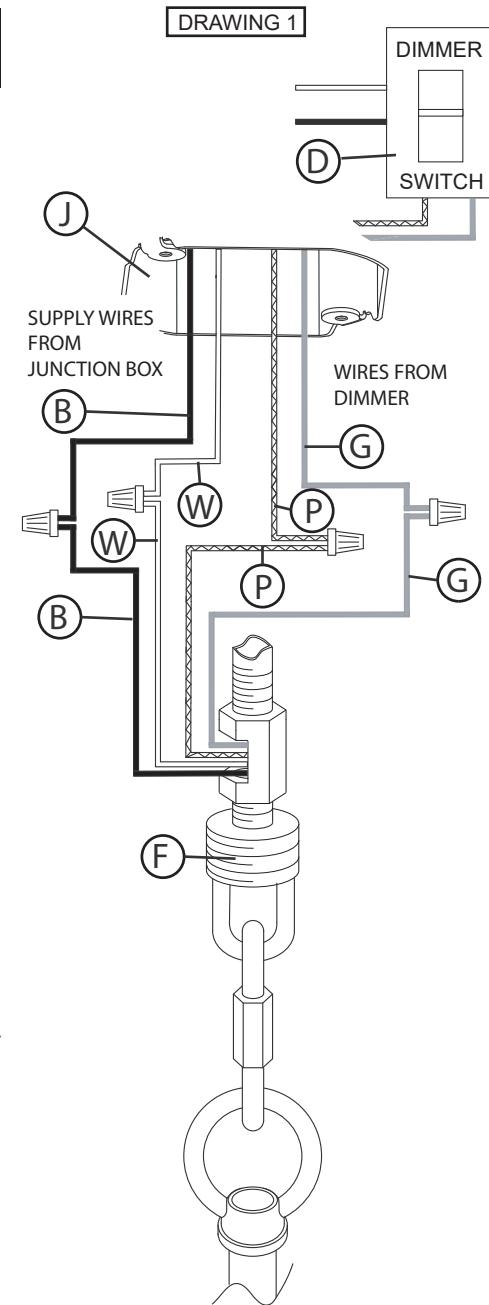
Negro (B) de la caja de empalmes (J) cableado a Negro (B) del accesorio (F).
Blanco (W) de la caja de empalmes (J) cableado a Blanco (W) del accesorio (F).
Gris/Rosa (G) desde la caja de empalmes (J) cableado a Gris/Rosa (G) desde la luminaria (F).
Púrpura (P) desde la caja de empalmes (J) cableado a Púrpura (P) desde el accesorio (F)

Conecte el cable de tierra del dispositivo al tornillo de tierra en el hardware de montaje

UTILISATION INCANDESCENTE DU DIMMER:

Si vous utilisez un variateur à incandescence, suivez les instructions du fabricant.

REMARQUE: ASSUREZ-VOUS DE COUVERCLE LE FIL GRIS ET VIOLET DU LUMINAIRE À L'INTÉRIEUR DE L'AUVENT. S'ILS NE SONT PAS PLAFONNÉS, ILS PROVOQUENT UN COURT-CIRCUIT ET LE LUMINAIRE NE FONCTIONNE PAS.



FREDRICK RAMOND
ESTABLISHED 1965

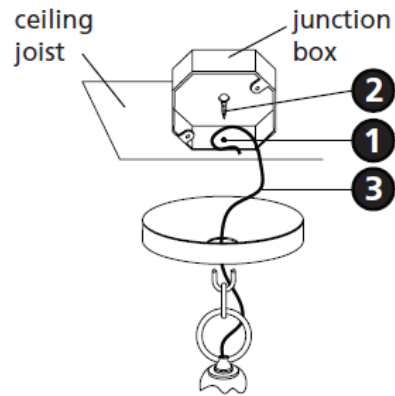
A Division of Hinkley Lighting, Inc.
33000 PIN OAK PARKWAY | AVON LAKE, OHIO 44012
toll free 800.446.5539 | phone 440.653.5500

Safety Cable Installation

WARNING: TO AVOID ELECTRICAL SHOCK, THIS SECTION OF THE INSTRUCTION SHEET IS FOR THE SOLE PURPOSE OF SAFETY CABLE INSTALLATION, AND IS NOT TO BE USED TO MAKE ANY ELECTRICAL CONNECTIONS.

- The safety cable must be attached to a ceiling joist or other permanent structure independent of the junction box.

Drawing 3 – Safety Cable Installation



1. Using a 1/8" diameter, drill a pilot hole **(1)**. It must be drilled into the permanent structure or through the junction box on joist side where the safety cable is to be attached – see **Drawing 3**.
2. Insert and thread a 1/4" hex head lag screw **(2)** (not included) into pilot hole.
3. Continue back to previous **I.S. 19-50** to continue installation of this fixture.
4. Wrap safety cable **(3)** around hex head lag screw **(2)** and tighten to secure cable.

SAFETY WARNING: READ WIRING AND GROUND INSTRUCTIONS (I.S.18) AND ANY ADDITIONAL DIRECTIONS. TURN POWER SUPPLY OFF DURING INSTALLATION. IF NEW WIRING IS REQUIRED, CONSULT A QUALIFIED ELECTRICIAN OR LOCAL AUTHORITIES FOR CODE REQUIREMENTS.

Make electrical connections from supply wire to fixture lead wires. Refer to instruction sheet **(I.S. 18)** and follow all instructions to make all necessary wiring connections.

Installation D'un Câble De Sécurité

ATTENTION: POUR ÉVITER UNE ÉLECTROCUTION, CETTE SECTION DE LA FEUILLE D'INSTRUCTIONS EST DANS LE SEUL BUT DE L'INSTALLATION DE CABLES DE SÉCURITÉ ET NE DOIT PAS ÊTRE UTILISÉ POUR FAIRE LES CONNEXIONS ÉLECTRIQUES

- Le câble de sécurité doit être fixé à une solive de plafond ou une autre structure permanente et indépendante de la boîte de jonction.

1. L'utilisation d'un diamètre de 3.175 mm, percez un trou **(1)**. Il doit être foré dans la structure permanente ou par le biais de la boîte de jonction sur le côté solive où le câble de sécurité doit être fixée – **Voir Schéma 3**.
2. Insérez et vissez une vis de 6.35 mm à tête hexagonale de latence **(2)** (no inclus) dans le trou pilote.
3. Continuer retour à la précédente **I.S. 19-50** pour continuer l'installation de cet accessoire.
4. Câble de sécurité wrap **(3)** autour de la vis de retard à tête hexagonale **(2)** et serrer pour fixer le câble.

AVERTISSEMENT DE SECURITE: LIRE CABLAGE ET INSTRUCTIONS DE MISE (I.S.18), ET TOUTE AUTRE INSTRUCTION. COUPER L'ALIMENTATION ELECTRIQUE PENDANT L'ONSTALLATION. SI DE NOUVELLES CABLAGE N'EST NECESSAIRE, CONSULTEZ UN ELECTRICIEN QUALIFIE OU AUTORITES LOCALES POUR EXIGENCES DU CODE.

Effectuez les connexions électriques du câble d'alimentation à fils de connexion du projecteur. Reportez-vous à la feuille d'instruction **(I.S. 18)** et suivez toutes les instructions pour effectuer tous les branchements nécessaires.

Seguridad Instalación Del Cable

ADVERTENCIA: PARA EVITAR CHOQUE ELÉCTRICO, ESTA SECCIÓN DE LA HOJA DE INSTRUCCIONES ES EL ÚNICO PROPÓSITO DE CABLE DE SEGURIDAD DE LA INSTALACIÓN, Y NO DEBE SER UTILIZADO PARA REALIZAR LAS CONEXIONES ELÉCTRICAS

- El Cable de seguridad debe estar conectada a una vigueta de techo u otra estructura permanente, independiente de la caja de conexiones.

1. Con un diámetro de 3.175 mm, perforo un agujero piloto **(1)**. Debe ser perforado en la estructura permanente oa través de la caja de conexiones en el lado de la viga en el cable de seguridad debe ser adjunto – **Véase la Figura 3**.
2. Inserte y enrosque un tornillo de fijación de cabeza hexagonal de 6,35 mm **(2)** (no incluido) en el orificio piloto.
3. Continuar de nuevo a anterior **I.S. 19-50** para continuar la instalación de este accesorio.
4. Envuelva el cable de seguridad **(3)** alrededor de tirafondo de cabeza hexagonal **(2)** y apriete para fijar cable.

ADVERTENCIA DE SEGURIDAD: LE LAS INSTRUCCIONES DE CABLEADO Y LA TIERRA (I.S.18), E INSTRUCCIONES ADICIONALES. APAUGE LA ALIMENTACIÓN DE CORRIENTE DURANTE LA INSTALACIÓN. SI SE REQUIERE NUEVO CABLEADO, CONSULTE CON UN ELECTRICISTA O AUTORIDADES LOCALES PARA REQUISTOS DEL CÓDIGO.

Hag alas conexiones eléctricas de los cables de alimentación a los cables conductors accesorio. Consulte hoja de instrucciones **(I.S 18)** y siga las instrucciones para haver todas las conexiones necesarias.