

# Assembly Instructions

Item No. FR30106

T24 JA8-2016

## ▼ start here

1. Find a clear area in which you can work.
2. Unpack fixture from carton.
3. Carefully review instructions prior to assembly.

\*\*\* The construction of this fixture will be accomplished by first assembling the main body of the fixture, making all necessary electrical connections, hanging the fixture from the ceiling and then installing the fixture glass.

Note: It will be necessary to determine the length of rods you will require to hang your fixture at the desired height. After this has been established, please follow the instructions below.

1. Slip first rod section (B) along wire and thread into top of main fixture body (A).
2. Slip next section of rod (C) along wire and thread into previously installed rod – see Drawing 1.
3. Continue adding sections of rod until all necessary length have been attached to the fixture.
4. After last stem is installed remove loop (L) from canopy by opening chain link. Remove loop and thread onto top of stem. Now hook loop back onto chain link and close link - see Drawing 2.
5. Fixture can now be mounted to the ceiling by following mounting instruction sheet (FR30106) provided.

1. After fixture is installed it can be lamped accordingly.

# Les Instructions D'assemblage

Numéro d'article: FR30106

## ▼ commencez ici

1. Trouvez un espace libre dans lequel vous pouvez travailler.
2. Déballlez appareil de la boîte.
3. Examinez attentivement les instructions avant le montage.

\*\*\* La construction de ce dispositif sera réalisé selon la première de montage de la bride de montage de la boîte de jonction, toutes les connexions électriques nécessaires, l'assemblage du corps principal du dispositif de fixation, le montage de la fixation à la paroi, puis l'installation du verre.

Remarque: Il sera nécessaire de déterminer la longueur des tiges dont vous aurez besoin pour accrocher votre projecteur à la hauteur souhaitée. Après cela a été établi, s'il vous plaît suivez les instructions ci-dessous.

1. Slip première section de tige (B) le long du fil et du fil dans le haut du corps de l'appareil principal (A).
2. Glissez la prochaine section de la tige (C) le long du fil et du fil dans le haut de la tige déjà installé – Voir Schéma 1.
3. Continuez à ajouter des sections de tige jusqu'à ce que toute la longueur nécessaire a été fixé à l'appareil.
4. Después de instalar el último vástago, retire el lazo (L) del dosel abriendo el eslabón de la cadena. Retire el lazo y el hilo en la parte superior del vástago. Ahora vuelva a enganchar el lazo en el eslabón de la cadena y cierre el acoplamiento - vea Dibujo 2.
5. Appareil peut maintenant être monté au plafond en suivant notice de montage (FR30106) fourni.

1. Después de instalar luminaria se puede lamped consecuencia.

# Instrucciones De Montaje

Número del artículo: FR30106

## ▼ empezar aquí

1. Busque un lugar claro en el que se puede trabajar.
2. Desembale accesorio de la caja.
3. Revise cuidadosamente la Instrucciones antes del montaje.

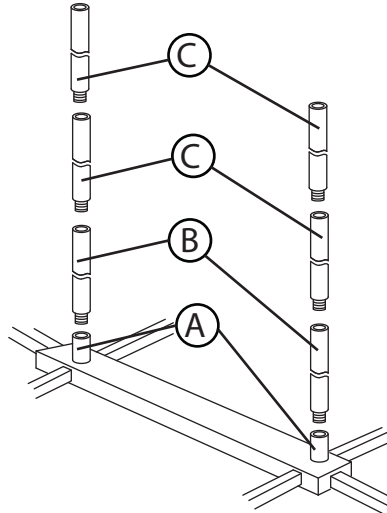
\*\*\* La construcción de este dispositivo se logra mediante el montaje de la primera correa de montaje a la caja de conexiones, por lo que todas las conexiones eléctricas necesarias, el montaje del cuerpo principal del dispositivo de fijación, el accesorio de montaje a la pared, y luego instalar el cristal.

Nota: Será necesario determinar la longitud de las barras que se requieren para colgar su parato a la altura deseada. Después de esto se ha establecido, por favor, siga las siguientes instrucciones.

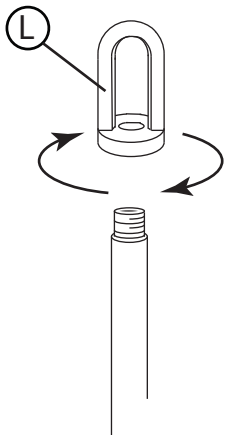
1. Deslice primera sección de la barra (B) a lo largo del alambre e hilo en la parte superior del cuerpo principal del aparato (A).
2. Deslice siguiente sección de la varilla (C) a lo largo del alambre e hilo en la parte superior de la barra instalada anteriormente – Véase la Figura 1.
3. Continúe agregando secciones de varrilla hasta que todas la longitud necesaria se han unido a la luminaria.
4. Después de instalar el último vástago, retire el lazo (L) del dosel abriendo el eslabón de la cadena. Retire el lazo y el hilo en la parte superior del vástago. Ahora vuelva a enganchar el lazo en el eslabón de la cadena y cierre el acoplamiento - vea Dibujo 2.
4. Aparato ahora se puede montar en el techo siguiendo montaje hoja de Instrucciones (FR30106) proporcionado.

1. Après appareil est installé, il peut être lamped conséquence.

{ DRAWING 1 }



{ DRAWING 2 }



FR

FREDRICK RAMOND  
ESTABLISHED 1965

A Division of Hinkley Lighting, Inc.  
33000 PIN OAK PARKWAY | AVON LAKE, OHIO 44012  
toll free 800.446.5539 | phone 440.653.5500

1. To begin installation of your fixture first attach the mounting plate (a) to the junction box (j). This is accomplished by first, threading barrel knobs (b) off of screws (s) in mounting plate (a) that hold the mounting plate (a) to the canopy (c) - see Drawing 1.
2. Remove mounting plate from canopy and remove the appropriate knock outs to allow the mounting plate to be attached to junction box, using screws (d) NOT PROVIDED.
3. NOTE: additional anchor (x) can be used and are recommended. They can be installed through holes (e) of the mounting plate (a). Use appropriate anchors for the material you are anchoring too.
4. Next assembly fixture per instruction sheets provided. Return to this page, to complete the installation of your fixture. to this page, to complete the installation of your fixture.

**SAFETY WARNING: READ WIRING AND GROUNDING INSTRUCTIONS (I.S. 18) AND ANY ADDITIONAL DIRECTIONS. TURN POWER SUPPLY OFF DURING INSTALLATION. IF NEW WIRING IS REQUIRED, CONSULT A QUALIFIED ELECTRICIAN OR LOCAL AUTHORITIES FOR CODE REQUIREMENTS.**

Make electrical connections from supply wire to fixture lead wires. Refer to instruction sheet (I.S. 18) and follow all instructions to make all necessary wiring connections. Then refer back to this sheet to complete installation of this

1. After stems and loop is attached to canopy, feed wire through center hole in loop (g) on canopy.
2. Now make all electrical connections following instruction sheet FRIS-18 provided.
3. Hook inspection cable (l) to mounting plate (A) to support fixture during wiring
4. Now slip mounting screws (s) through holes in the canopy (c) and thread on barrel knobs (b) to secure fixture to ceiling.

Now follow glass panel installation instruction sheet provided to complete assembly.

1. Para comenzar la instalación de su aparato, primero conecte la placa de montaje (a) a la caja de conexiones (j). Esto se logra primero, enhebrando las perillas del barril (b) de los tornillos de la placa de montaje (a) que sujetan la placa de montaje (a) a la cubierta (c) - vea el Dibujo 1.
2. Retire la placa de montaje de la cubierta y retire las muescas apropiadas para permitir que la placa de montaje se fije a la caja de empalme, utilizando tornillos (d) NO SUMINISTRADOS.
3. NOTA: se puede utilizar un anclaje adicional (x) y se recomiendan. Pueden instalarse a través de orificios (e) de la placa de montaje (a). Utilice anclajes apropiados para el material que está anclando también.
4. Ensamblaje siguiente de la asamblea por las hojas de instrucción proporcionadas. Vuelva a esta página, para completar la instalación de su dispositivo. A esta página, para completar la instalación de su dispositivo.

**ADVERTENCIA DE SEGURIDAD: LEA LAS INSTRUCCIONES DE ENCENDIDO Y CONEXIÓN A TIERRA (I.S. 18) Y CUALQUIER DIRECCIÓN ADICIONAL. DESCONECTE LA FUENTE DE ALIMENTACIÓN DURANTE LA INSTALACIÓN. SI SE REQUIERE NUEVO CABLEADO, CONSULTE A UN ELECTRICISTA CALIFICADO O AUTORIDADES LOCALES PARA REQUISITOS DE CÓDIGO.**

Realice las conexiones eléctricas desde el cable de alimentación hasta los conductores de instalación. Consulte la hoja de instrucciones (I.S. 18) y siga todas las instrucciones para realizar todas las conexiones de cableado necesarias. A continuación, consulte esta hoja para completar la instalación de esta instalación.

1. Después de unir los tallos y el lazo a la capota, pase el alambre a través del orificio central en la lazada (g) de la capota.
2. Ahora haga todas las conexiones eléctricas siguiendo la hoja de instrucciones FRIS-18 provista.
3. Enganche el cable de inspección (l) a la placa de montaje (A) para soportar el accesorio durante el cableado
4. Ahora deslice los tornillos de montaje (s) a través de los agujeros en la cubierta (c) y enrosque las perillas cilíndricas (b) para asegurar la lámpara al techo.

Ahora siga la hoja de instrucciones de instalación del panel de vidrio suministrada para completar el montaje.

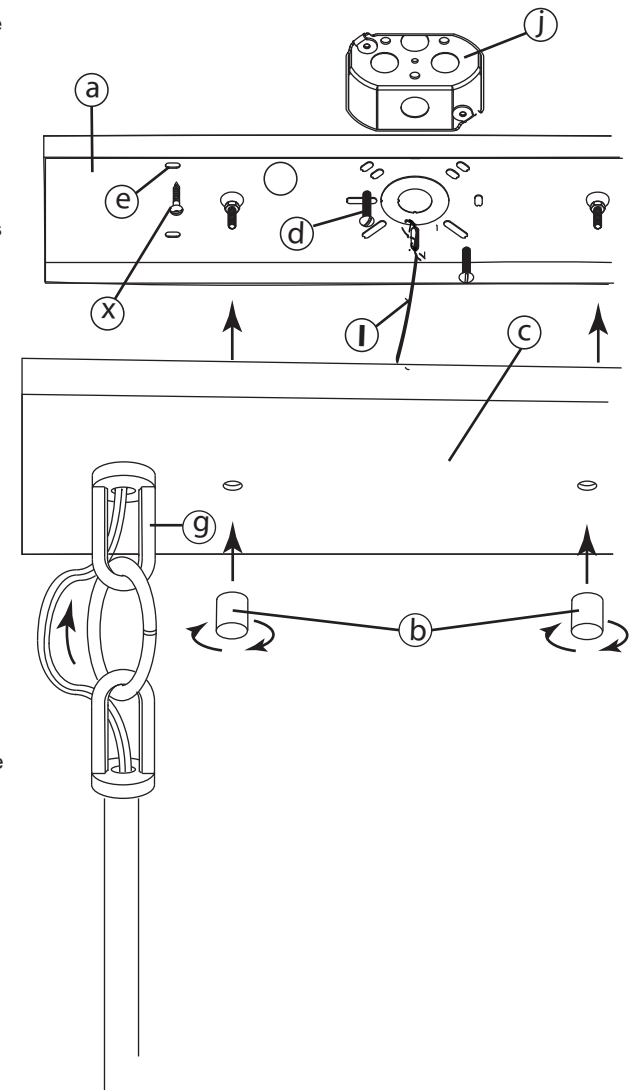
1. Pour commencer l'installation de votre appareil fixez d'abord la plaque de montage (a) à la boîte de jonction (j). Pour ce faire, il suffit d'abord de visser les boulons (b) des vis dans la plaque de montage (a) qui maintiennent la plaque de montage (a) sur la verrière (c) - voir le schéma 1.
2. Retirez la plaque de montage de la verrière et retirez les embouts appropriés pour permettre à la plaque de montage d'être fixée à la boîte de jonction, à l'aide de vis (d) NON FOURNIES.
3. REMARQUE: une ancre supplémentaire (x) peut être utilisée et est recommandée. Ils peuvent être installés à travers les trous (e) de la plaque de montage (a). Utilisez des ancrs appropriés pour le matériau que vous ancrez aussi.
4. Ensemble de montage suivant selon les instructions fournies. Revenez sur cette page, pour terminer l'installation de votre appareil. À cette page, pour terminer l'installation de votre appareil.

**AVERTISSEMENT DE SÉCURITÉ: LIRE LES INSTRUCTIONS DE CÂBLAGE ET DE MISE À LA TERRE (I.S. 18) ET TOUTES DIRECTIVES ADDITIONNELLES. ÉTEINDRE L'ALIMENTATION LORS DE L'INSTALLATION. SI UN NOUVEAU CÂBLAGE EST NÉCESSAIRE, CONSULTEZ UN ÉLECTRICIEN QUALIFIÉ OU LES AUTORITÉS LOCALES POUR LES EXIGENCES DE CODE.**

Effectuer des connexions électriques entre le fil d'alimentation et les fils conducteurs de fi xture. Reportez-vous à la feuille d'instructions (I.S. 18) et suivez toutes les instructions pour effectuer toutes les connexions de câblage nécessaires. Reportez-vous ensuite à cette fiche pour terminer l'installation de cette luminaire.

1. Une fois les tiges et la boucle attachées à l'auvent, faites passer le fil à travers le trou central de la boucle (g) sur l'auvent.
2. Effectuez maintenant toutes les connexions électriques en suivant la fiche d'instructions FRIS-18 fournie.
3. Accrochez le câble d'inspection (l) à la plaque de montage (A) pour soutenir le luminaire pendant le câblage
4. Glissez maintenant les vis de montage (s) dans les trous du pavillon (c) et vissez les boutons cylindriques (b) pour fixer le luminaire au plafond.

Suivez maintenant la feuille d'instructions d'installation du panneau de verre fourni pour compléter l'assemblage.



## Wiring Instructions for 0-10 volt LED dimmer

▼ start here

Your fixture is designed so it can use a standard incandescent dimmer, Or a 0-10 volt LED dimmer. If a 0-10 volt LED dimmer is used, it may be necessary to have additional wiring installed from the dimmer switch to the fixture. Consulting an electrician will be necessary.

1. If using the optional 0-10 volt dimmer there will be four wires exiting the junction box. (B) Black [+], (W) White [-], wiring are for the 120 / 277 voltage. The (G) Gray [-] and (P) Purple {+} are for the 0-10 volt wires from the dimmer (D) - see Drawing 1.
2. The fixture has four wires of corresponding colors. When make the wire connections follow the chart below.

Black (B) from junction box (J) wired to Black (B) from fixture (F). White (W) from junction box (J) wired to White (W) from fixture (F). Gray/Pink(G) from junction box (J) wired to Gray/Pink (G) from fixture (F). Purple (P) from junction box (J) wired to Purple (P) from fixture (F)

Connect ground wire from fixture to ground screw on mounting hardware

### INCANDESCENT DIMMER USAGE:

If using an incadescent dimmer follow manufactures instructions.

NOTE: MAKE SURE TO CAP OFF THE GRAY AND PURPLE WIRE FROM THE FIXTURE INSIDE THE CANOPY. IF THE ARE NOT CAPPED THEY CAN SHORT OUT AND CAUSE THE FIXTURE TO FAIL.

## Instrucciones de cableado para atenuador LED de 0-10 voltios

▼ empezar aquí

Su luminaria está diseñada para que pueda usar un atenuador incandescente estándar o un atenuador LED de 0-10 voltios. Si se utiliza un atenuador LED de 0-10 voltios, puede ser necesario instalar cableado adicional desde el interruptor atenuador hasta la luminaria. Consultar a un electricista será

1. Si usa el atenuador opcional de 0-10 voltios, habrá cuatro cables saliendo de la caja de conexiones. (B) Negro [+], (W) Blanco [-], los cables son para el voltaje 120/277. El (G) Gris [-] y (P) Morado {+} son para los cables de 0-10 voltios del atenuador (D); consulte el Dibujo 1.
2. La luminaria tiene cuatro hilos de colores correspondientes. Al realizar las conexiones de cables, siga la tabla a continuación.

Negro (B) de la caja de empalmes (J) cableado a Negro (B) del accesorio (F). Blanco (W) de la caja de empalmes (J) cableado a Blanco (W) del accesorio (F). Gris/Rosa (G) desde la caja de empalmes (J) cableado a Gris/Rosa (G) desde la luminaria (F). Púrpura (P) desde la caja de empalmes (J) cableado a Púrpura (P) desde el accesorio (F)

Conecte el cable de tierra del dispositivo al tornillo de tierra en el hardware de montaje

### USO INCANDESCENTE DEL DIMMER:

Si usa un atenuador incadescente, siga las instrucciones del fabricante.

NOTA: ASEGÚRESE DE TAPAR EL CABLE GRIS Y PÚRPURA DE LA LUMINARIA DENTRO DEL DOSEL. SI NO ESTÁN TAPADOS, CAUSAN UN CORTOCIRCUITO Y LA LUMINARIA NO FUNCIONA.

## Instructions de câblage pour gradateur LED 0-10 volts

▼ commencez ici

Votre luminaire est conçu pour pouvoir utiliser un variateur à incandescence standard ou un variateur LED 0-10 volts. Si un gradateur LED 0-10 volts est utilisé, il peut être nécessaire d'avoir un câblage supplémentaire installé entre le variateur et le luminaire. Consulter un électricien sera

1. Si vous utilisez le gradateur optionnel 0-10 volts, quatre fils sortent de la boîte de jonction. (B) Noir [+], (W) Blanc [-], le câblage est pour la tension 120/277. Les (G) Gris [-] et (P) Purple {+} sont pour les fils 0-10 volts du gradateur (D) - voir Schéma 1.
2. Le luminaire a quatre fils de couleurs correspondantes. Lorsque vous effectuez les connexions des fils, suivez le tableau ci-dessous.

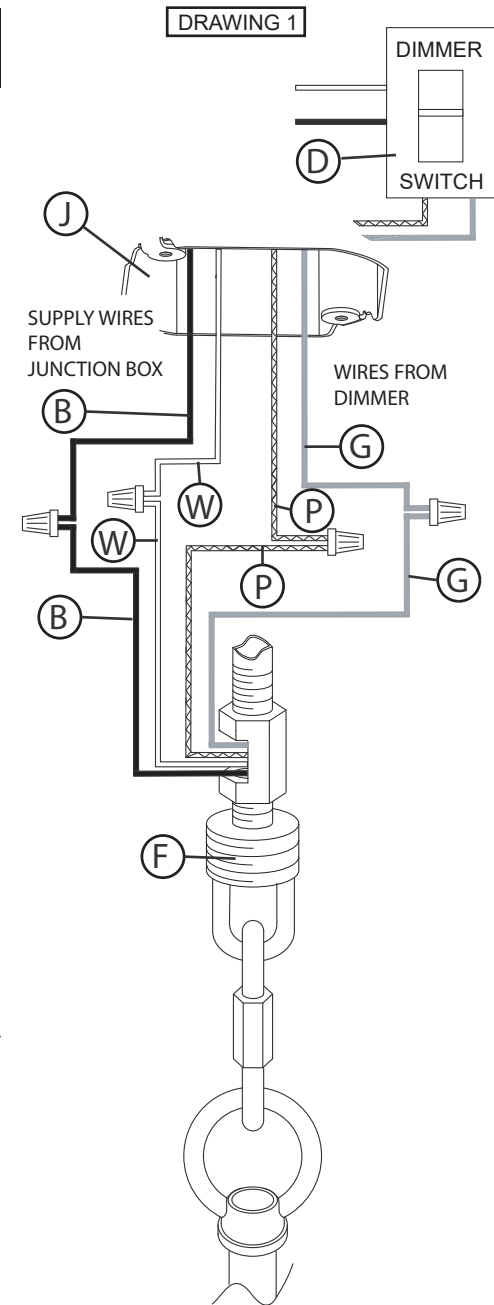
Negro (B) de la caja de empalmes (J) cableado a Negro (B) del accesorio (F). Blanco (W) de la caja de empalmes (J) cableado a Blanco (W) del accesorio (F). Gris/Rosa (G) desde la caja de empalmes (J) cableado a Gris/Rosa (G) desde la luminaria (F). Púrpura (P) desde la caja de empalmes (J) cableado a Púrpura (P) desde el accesorio (F)

Conecte el cable de tierra del dispositivo al tornillo de tierra en el hardware de montaje

### UTILISATION INCANDESCENTE DU DIMMER:

Si vous utilisez un variateur à incandescence, suivez les instructions du fabricant.

REMARQUE: ASSUREZ-VOUS DE COUVERCLE LE FIL GRIS ET VIOLET DU LUMINAIRE À L'INTÉRIEUR DE L'AUVENT. S'ILS NE SONT PAS PLAFONNÉS, ILS PROVOQUENT UN COURT-CIRCUIT ET LE LUMINAIRE NE FONCTIONNE PAS.



FREDRICK RAMOND  
ESTABLISHED 1965

A Division of Hinkley Lighting, Inc.  
33000 PIN OAK PARKWAY | AVON LAKE, OHIO 44012  
toll free 800.446.5539 | phone 440.653.5500



**FREDRICK RAMOND**  
ESTABLISHED 1965

A Division of Hinkley Lighting, Inc.

33000 PIN OAK PARKWAY | AVON LAKE, OHIO 44012  
toll free 800.446.5539 | phone 440.653.5500

## IS-SCC [safety cable installation]

English

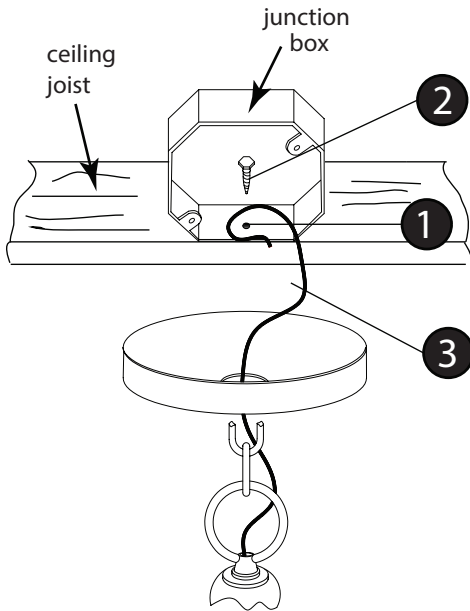
▼ start here

**WARNING: TO AVOID ELECTRICAL SHOCK, THIS SECTION OF THE INSTRUCTION SHEET IS FOR THE SOLE PURPOSE OF SAFETY CABLE INSTALLATION, AND IS NOT TO BE USED TO MAKE ANY ELECTRICAL CONNECTIONS.**

- The safety cable must be attached to a ceiling joist or other permanent structure independent of the junction box.
  1. using a 3/16" dia. drill, drill a pilot hole (1). It must be drilled into the permanent structure or through the junction box on the joist side where the safety cable will be attached - see Drawing 1.
  2. Insert and thread a 1/4" hex head lag screw (2) (not included) into pilot hole.
  3. Continue installation of this fixture according to IS19-50 provided.
  4. After length of safety cable is determined, allow enough extra cable so it can be wrapped around lag screw. Thread lag screw to secure safety cable.

Make electrical connections from supply wire to fixture lead wires. Refer to instruction sheet (**I.S. 18**) and follow all instructions to make all necessary wiring connections. Then refer back to this sheet to continue installatio of this fixture.

Drawing 1 - Safety Cable Installation



## IS-SCC [Instalación de cable de seguridad]

Spanish

▼ empezar aquí

**ADVERTENCIA: PARA EVITAR CHOQUE ELÉCTRICO, ESTA SECCIÓN DE LA HOJA DE INSTRUCCIONES ES EL ÚNICO PROPÓSITO DE INSTALACIÓN DEL CABLE DE SEGURIDAD, Y NO DEBE SER UTILIZADO PARA REALIZAR LAS CONEXIONES ELÉCTRICAS.**

- El cable de seguridad debe estar conectada a una vigueta de techo u otra estructura permanente independiente de la caja de conexiones.
  1. Utilizando un 3/16 "de diámetro. Taladro, perforo un agujero piloto (1). Debe ser perforado en la estructura permanente oa través de la caja de conexiones en el lado de la vigueta se el cable de seguridad será adjunto - ver dibujo 1.
  2. Inserte y enrosque un tornillo de retraso de 1/4 "de cabeza hexagonal (2) (no incluido) en el orificio piloto.
  3. Continuar la instalación de este aparato de acuerdo con IS19-50 proporcionado.
  4. Después se determina la longitud de cable de seguridad, deje suficiente cable adicional para que pueda ser envuelta alrededor de tornillo de tracción. Tema tirafondo para fijar el cable de seguridad.

Haga las conexiones eléctricas del cable de alimentación los cables conductores del luminario. Consulte la hoja de instrucciones (**IS 18**) y siga todas las instrucciones para hacer todas las conexiones necesarias. Entonces referirse a esta hoja para continuar instalacion de este luminario.

## IS-SCC [installation de câbles de sécurité]

French

▼ commencez ici

**AVERTISSEMENT: POUR ÉVITER UNE ÉLECTROCUTION, CETTE SECTION DE LA FEUILLE D'INSTRUCTIONS EST DANS LE SEUL BUT DE CÂBLE DE SÉCURITÉ INSTALLATION, ET NE DOIT PAS ÊTRE UTILISÉ POUR FAIRE LES CONNEXIONS ÉLECTRIQUES.**

- Le câble de sécurité doit être attaché à une solive du plafond ou une autre structure permanente indépendante de la boîte de jonction.
  1. L'aide d'un foret de 3/16 "de diamètre., Percer un trou pilote (1). Elle doit être foré dans la structure permanente ou la boîte de jonction sur le côté solives ont le câble de sécurité sera ci-joint - voir schéma 1.
  2. Insérez et vissez une vis 1/4 "à tête hexagonale de retard (2) (non inclus) dans le trou pilote.
  3. Continuer l'installation de ce luminaire selon IS19-50 fourni.
  4. Après longueur de câble de sécurité est déterminé, prévoyez suffisamment de câble supplémentaire de sorte qu'il peut être enroulé autour de la vis tire-fond. Sujet décalage vis pour fixer le câble de sécurité.

Effectuer les connexions électriques du câble d'alimentation au montage des fils conducteurs. Reportez-vous à la feuille d'instruction (**IS 18**) et suivez les instructions pour faire toutes les connexions nécessaires. Ensuite, se reporter à la fiche de continuer installatio de ce luminaire.