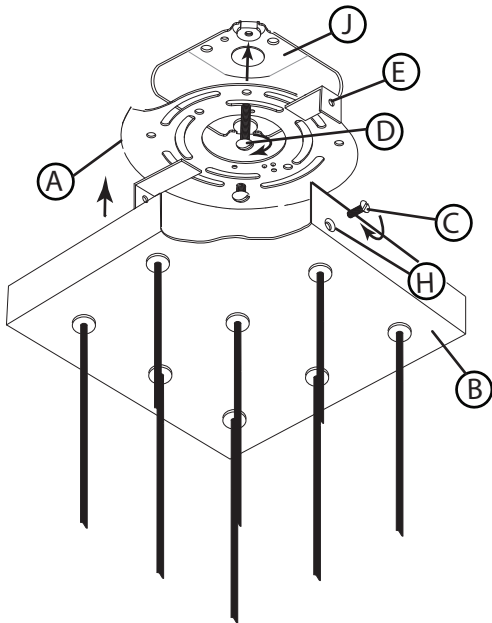




FREDRICK RAMOND
ESTABLISHED 1965

A Division of Hinkley Lighting, Inc.
33000 PIN OAK PARKWAY | AVON LAKE, OHIO 44012
toll free 800.446.5539 | phone 440.653.5500

DRAWING 1 - ASSEMBLY



Mounting Instructions

Item no: FR49906

English

▼ start here

1. Find a clear area in which you can work.
2. Unpack fixture and glass from carton.
3. Carefully review instructions prior to assembly.

Shut off electrical current before starting. If the fixture you are replacing is turned on and off by a wall switch, simply turn the switch off. If not, remove the appropriate fuse (or open the circuit breakers) until the fixture is dead. • DO NOT restore current - either by fuse, breaker, or switch - until the new fixture is completely wired and in place.

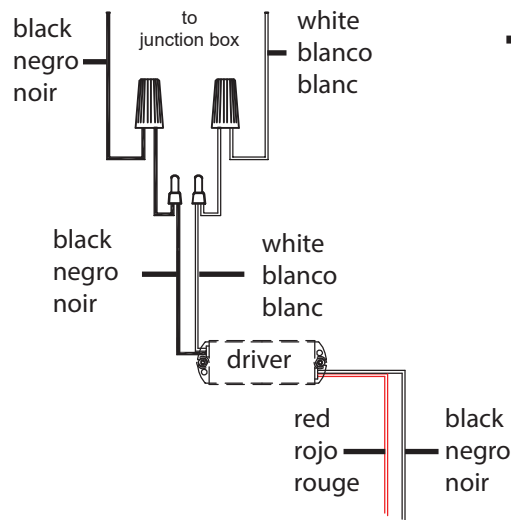
ALL LIGHT TUBES AND CABLES ARE TO BE INSTALLED IN CANOPY PRIOR TO MOUNTING THE FIXTURE TO THE CEILING - SEE "HARMONY WIRING INSTRUCTIONS"

1. To begin installation of your fixture it will first be necessary to remove the mounting plate (A) from the canopy (B). This is accomplished by first removing the two screws (C), located on the side of the canopy. Set screws in a safe place for use later.
2. Now proceed to "Harmony Wiring instructions" and "Diagram" to continue assembly. After completed return to this page for hanging instructions.
3. Next attach mounting plate (A) to junction box (J) with two screws (D), NOT PROVIDED.- see Drawing 2.
4. Now make all necessary electrical connections to following (FRIS-18) provided, and see Drawing 2.

SAFETY WARNING: READ WIRING AND GROUNDING INSTRUCTIONS AND ANY ADDITIONAL DIRECTIONS. TURN POWER SUPPLY OFF DURING INSTALLATION. IF NEW WIRING IS REQUIRED, CONSULT A QUALIFIED ELECTRICIAN OR LOCAL AUTHORITIES FOR CODE REQUIREMENTS.

5. After all connections are made, tuck wires into junction box (J) and slip canopy (B) over mounting tabs (A) and align threaded holes in tab (A) with holes (H) in canopy (B).
6. Thread in screws (C) removed earlier, and tighten to secure fixture to ceiling.

DRAWING 2 - DRIVER WIRING



Instrucciones De Montaje

Número de artículo FR49906

Spanish

▼ empezar aquí

1. Encontrar un área clara en la que se puede trabajar.
2. Desembale xture fi y el vidrio de la caja.
3. Revise cuidadosamente las instrucciones antes del montaje.

Apague la corriente eléctrica antes de comenzar. De la luminaria va a sustituir se enciende y apaga con un interruptor de pared, simplemente gire el interruptor de apagado. Si no es así, retire el fusible apropiado (o abrir los disyuntores) hasta que el aparato está muerto • NO restaurar actual -. Ya sea por fusible, disyuntor o interruptor - hasta que el nuevo dispositivo es completamente cableado y en su lugar.

TODOS LOS TUBOS Y CABLES DE LUZ DEBEN INSTALARSE EN EL TAPÓN ANTES DE MONTAR EL FIJACIÓN AL TECHO. VEA "CABLEADO DE HARMONY INSTRUCCIONES"

1. Para comenzar la instalación de su luminaria, primero será necesario retirar la placa de montaje (A) de la cubierta (B). Esto se logra retirando primero los dos tornillos (C), ubicados en el lado de la cubierta. Coloque los tornillos en un lugar seguro para su uso posterior.
2. Ahora continúe con las "Instrucciones de cableado de Harmony" y el "Diagrama" para continuar con el ensamblaje. Una vez completado, vuelva a esta página para obtener instrucciones para colgar.
3. Luego fije la placa de montaje (A) a la caja de conexiones (J) con dos tornillos (D), NO PROPORCIONADOS.- vea el Dibujo 2.
4. Ahora haga todas las conexiones eléctricas necesarias siguiendo la hoja de instrucciones (FRIS-18) provisto, y ver el Dibujo 2.

ADVERTENCIA DE SEGURIDAD: CABLEADO DE LEER Y INSTRUCCIONES DE CONEXIÓN A TIERRA, E INSTRUCCIONES ADICIONALES. VUELTA DE ALIMENTACIÓN DURANTE LA INSTALACIÓN. SI SE REQUIERE UN NUEVO CABLEADO, CONSULTE A UN ELECTRICISTA O AUTORI-DADES LOCALES PARA REQUISITOS DEL CÓDIGO.

5. Después de realizar todas las conexiones, introduzca los cables en la caja de conexiones (J) y deslice la placa posterior (B) sobre las pestañas de montaje (A) y alinee los orificios roscados en la pestaña (A) con los orificios (H) en la placa posterior (B).
6. Enrosque los tornillos (C) retirados anteriormente y apriételos para fijar el accesorio al techo.

Les Instructions D'assemblage

Numéro d'article. FR49906

French

▼ commencez ici

1. Trouvez un endroit clair dans lequel vous pouvez travailler.
2. Déballez fi xture et de verre du carton.
3. Examinez attentivement les instructions avant l'assemblage.

Couper le courant électrique avant de commencer. Si l'appareil vous remplacez est activé et désactivé par un interrupteur mural, il suffit de tourner l'interrupteur. Sinon, retirez le fusible approprié (ou ouvrez les disjoncteurs) jusqu'à ce que l'appareil est morte • NE PAS restaurer actuelle -. Soit par fusible, disjoncteur, interrupteur ou - jusqu'à ce que le nouvel appareil est entièrement câblé et en place.

TOUS LES TUBES LUMINEUX ET LES CÂBLES DOIVENT ÊTRE INSTALLÉS DANS LA TOILE AVANT LE MONTAGE DE L'APPAREIL AU PLAFOND - VOIR "CÂBLAGE D'HARMONIE"

1. Pour commencer l'installation de votre luminaire, il faudra d'abord retirer la plaque de montage (A) de l'auvent (B). Pour ce faire, retirez d'abord les deux vis (C) situées sur le côté du baldaquin. Placez les vis dans un endroit sûr pour une utilisation ultérieure.
2. Passez maintenant aux "Instructions de câblage Harmony" et au "Schéma" pour continuer l'assemblage. Une fois terminé, retournez à cette page pour les instructions de suspension.
3. Ensuite, fixez la plaque de montage (A) à la boîte de jonction (J) avec deux vis (D), NON FOURNIES - voir schéma 2.
4. Effectuez maintenant toutes les connexions électriques nécessaires en suivant la fiche d'instructions (FRIS-18) fourni, voir dessin 2.

AVERTISSEMENT DE SÉCURITÉ: CÂBLAGE LIRE ET MISE A LA TERRE ET TOUTE AUTRE INSTRUCTION. COUPER L'ALIMENTATION PENDANT L'INSTALLATION. SI DE NOUVELLES CÂBLAGE NE EST NÉCESSAIRE, CONSULTER UN ÉLECTRICIEN QUALIFIÉ OU LES AUTORITÉS LOCALES LES EXIGENCES DES CODES.

5. Une fois toutes les connexions effectuées, rentrez les fils dans la boîte de jonction (J) et glissez la plaque arrière (B) sur les languettes de montage (A) et alignez les trous filetés de la languette (A) avec ceux de la plaque arrière (B).
6. Vissez les vis (C) retirées précédemment et serrez pour fixer le projecteur au plafond.

HARMONY WIRING INSTRUCTIONS

Item No. FR49906 / FR49908 / FR49909

english

USE HARMONY WIRING DIAGRAM SHEET FOR REFERENCE WHEN WIRING THE FIXTURE

WHAT YOU SHOULD KNOW BEFORE STARTING.

1. Fixture design features terminal blocks in the canopy, for ease of wiring. **NOTE:** cables must be wired into the terminal blocks.
2. Each cable should be installed into the canopy and then wired to a terminal block, before proceeding to the next cable installation. See “Harmony Wiring Diagram” for details.
3. There is 18” of wire stored inside the metal tube to be used for adjusting the lengths of cable after the fixture is wired and hung from the ceiling.
4. Fixture is supplied with inspection cables that will allow the canopy to be hung from the mounting plate during the wiring process.

STEP 1

1. To begin assembly it will be necessary to first determine the basic pattern you want to achieve for your fixture. Sketching out a basic design on a piece of paper is recommended. There is an infinite amount of patterns that could be achieved so use your inner artistic talent and go wild. **MAKE SURE TO ESTABLISH A LENGTH FOR EACH CABLE FOR THE PATTERN YOU HAVE DECIDED ON.** MARK THE APPROXIMATE LENGTH ON THE CABLE WITH A PIECE OF TAPE OR MARKER.
2. To begin assembly it will be necessary to feed the cable (A) through the rubber grommet (B) in the canopy (C) - see “Harmony Wiring Diagram” sheet, STEP 1. It is recommended to start from one side of the canopy and work toward the other. On the FR49909 work from the narrow side and work across.
3. Slip cable through grommet (B) up to the length you have marked on the cable. Next tie a knot in the cable as close as possible to the grommet.

STEP 2

1. After cable has been installed find the nearest terminal block. Now cut the cable to a length that will reach the terminal block plus and additional 4”. Now strip the cable jacket off, approximately 1” from the end, exposing the Red and Black insulated wire inside. Now strip 1/4” of the insulation from the end of the Red and Black wire. Twist wire ends together after stripping - see Detail 1 on “Harmony Wiring Diagram.”
 2. Now plug BLACK wire into the first terminal block, white connector. The first connector is located at the opposite end of the terminal block from the driver wires. Now plug RED wire into the next white connector - see STEP 2 “Harmony Wiring Diagram”. Wiring is complete for the first installation. The next cable should be wired into the terminal block directly next to the first cable. BLACK wire followed by RED wire.
- NOTE: After white connectors are full in a terminal block. Wire to next available terminal block. Until all terminal block are full.
3. After all cables are installed and wired fixture is ready to be installed. Follow “Mounting Instructions for FR49906, or FR49908 / 49909.

IMPORTANT:

If for any reason you do not fill all the connectors in a terminal block, a jumper wire must be used, connecting the next BLACK wire connector to the last RED connector on the terminal block. See ”HARMONY WIRING DIAGRAM”, STEP 2. Any scrap piece of wire from the cable can be used.

INSTRUCCIONES DE CABLEADO HARMONY

Número del artículo: FR49906 / FR49908 / FR49909

spanish

UTILICE LA HOJA DE DIAGRAMA DE CABLEADO HARMONY PARA REFERENCIA AL CABLEAR EL APARATO

LO QUE DEBE SABER ANTES DE EMPEZAR.

1. Este diseño de luminaria presenta bloques de terminales en la cubierta, para facilitar el cableado. **NOTA:** los cables deben estar conectados a los bloques de terminales.
2. Cada cable debe instalarse en la cubierta y luego cablearse a un bloque de terminales, antes de proceder a la siguiente instalación de cable. Consulte “Diagrama de cableado de Harmony” para obtener más información.
3. Hay 18 ”de cable almacenado dentro del tubo metálico que se utilizará para ajustar las longitudes de los cables después de que el accesorio se haya cableado y se haya colgado del techo.
4. El accesorio se suministra con cables de inspección que permitirán que la cubierta se cuelgue de la placa de montaje durante el proceso de cableado.

PASO 1

1. Para comenzar el ensamblaje, será necesario determinar primero el patrón básico que desea lograr para su luminaria. Se recomienda trazar un diseño básico en una hoja de papel. Hay una cantidad infinita de patrones que podrían lograrse, así que usa tu talento artístico interior y vuélvete loco. **ASEGÚRESE DE ESTABLECER UNA LONGITUD PARA CADA CABLE PARA EL PATRÓN QUE HA DECIDIDO.** MARQUE LA LONGITUD APROXIMADA EN EL CABLE CON UNA PIEZA DE CINTA O MARCADOR.
2. Para comenzar el ensamblaje, será necesario pasar el cable (A) a través de la arandela de goma (B) en la cubierta (C); consulte la hoja “Diagrama de cableado de armonía”, PASO 1. Se recomienda comenzar desde un lado de El dosel y trabajar hacia el otro. En el FR49909, trabajar desde el lado estrecho y trabajar a través.
3. Deslice el cable a través del grommet (B) hasta la longitud que ha marcado en el cable. A continuación, amarre el cable lo más cerca posible del ojal.

PASO 2

1. Después de instalar el cable, busque el bloque de terminales más cercano. ahora corte el cable a una longitud que llegue más al bloque de terminales y 4 "adicionales. Ahora tira la cubierta del cable, que es solo uno de los extremos, exponiendo el cable aislado rojo y negro en el interior. Ahora quite 1/4 "del aislamiento del extremo del cable rojo y negro. Enrosque los extremos de los cables después de pelarlos - vea el Detalle 1 en "Diagrama de cableado de Harmony.
2. Ahora conecte el cable NEGRO en el primer conector blanco del bloque de terminales. El primer conector está ubicado en el extremo opuesto del bloque de terminales de los cables del controlador. Ahora conecte el cable ROJO en el siguiente conector blanco - vea el PASO 2 "Diagrama de cableado de Harmony". El cableado está completo para la primera instalación. El siguiente cable debe conectarse al bloque de terminales directamente al lado del primer cable. Cable NEGRO seguido de cable ROJO. **NOTA:** Después de que los conectores blancos estén llenos en un bloque de terminales. Cablee al siguiente bloque de terminales disponible. Hasta que todos los bloques de terminales estén llenos.
3. Después de que todos los cables estén instalados y el accesorio cableado esté listo para ser instalado. Siga las “Instrucciones de montaje para FR49906, o FR49908 / 49909.

IMPORTANTE:

Si por alguna razón no llena todos los conectores en un bloque de terminales, debe usar un cable de puente, conectando el siguiente conector de cable NEGRO al último conector ROJO en el bloque de terminales. Consulte "DIAGRAMA DE CABLEADO HARMONY", PASO 2. Se puede usar cualquier trozo de cable del cable

INSTRUCTIONS DE CÂBLAGE HARMONY

Numéro d'article: FR49906 / FR49908 / FR49909

french

UTILISEZ LA FEUILLE DE DIAGRAMME DE CÂBLAGE HARMONYTIQUE POUR RÉFÉRENCE QUAND LE CABLAGE DE L'APPAREIL

CE QUE VOUS DEVEZ SAVOIR AVANT DE COMMENCER.

1. La conception de ce luminaire comporte des borniers dans le capot, pour faciliter le câblage. **REMARQUE:** les câbles doivent être câblés dans les borniers.
2. Chaque câble doit être installé dans le capot puis connecté à un bornier avant de procéder à l'installation du câble suivant. Voir «Schéma de câblage Harmony» pour plus de détails.
3. Il y a 18 po de fil stocké à l'intérieur du tube en métal à utiliser pour ajuster les longueurs de câble une fois le montage câblé et suspendu au plafond.
4. Le luminaire est fourni avec des câbles d'inspection permettant de suspendre l'auvent à la plaque de montage pendant le processus de câblage.

ÉTAPE 1

1. Pour commencer l'assemblage, vous devez d'abord déterminer le motif de base que vous souhaitez obtenir pour votre luminaire. Il est recommandé de dessiner un motif de base sur un morceau de papier. Il existe une quantité infinie de motifs qui pourraient être obtenus, alors utilisez votre talent artistique intérieur et allez vous déchaîner. **ASSUREZ-VOUS D'ÉTABLIR UNE LONGUEUR POUR CHAQUE CÂBLE POUR LE MOTIF QUE VOUS AVEZ DÉCIDÉ.** MARQUEZ LA LONGUEUR APPROXIMATIVE SUR LE CÂBLE AVEC UN MORCEAU DE RUBAN OU DE MARQUEUR.
2. Pour commencer l'assemblage, il est nécessaire d'alimenter le câble (A) à travers l'œillet en caoutchouc (B) de l'auvent (C) - voir la feuille «Schéma de câblage Harmony», ÉTAPE 1. Il est recommandé de commencer par un côté de la canopée et travail vers l'autre. Sur le FR49909, travailler du côté étroit et traverser.
3. Faites glisser le câble à travers le passage (B) jusqu'à la longueur que vous avez indiquée sur le câble. Ensuite, attachez un câble dans le câble aussi près que possible du passe-fil.

ÉTAPE 2

1. Une fois le câble installé, trouvez le bornier le plus proche. Maintenant, coupez le câble à une longueur qui atteindra le bornier plus 4 "supplémentaires. Dénudez maintenant la gaine du câble, à environ 1 pouce de l'extrémité, en exposant le fil isolé rouge et noir à l'intérieur. Dénudez maintenant 1/4 "de l'isolant à l'extrémité du fil rouge et noir. Torsadez le fil après avoir dénudé - voir Détail 1 dans "Schéma de câblage Harmony.
 2. Branchez maintenant le fil NOIR sur le premier connecteur blanc du bornier. Le premier connecteur est situé à l'extrémité opposée du bornier par rapport aux fils du pilote. Maintenant, branchez le fil ROUGE dans le connecteur blanc suivant - voir ÉTAPE 2 «Schéma de câblage Harmony». Le câblage est terminé pour la première installation. Le prochain câble doit être câblé dans le bornier directement à côté du premier câble. Fil NOIR suivi d'un fil ROUGE.
- REMARQUE:** Une fois que les connecteurs blancs sont pleins dans un bornier. Câblez au prochain bornier disponible. Jusqu'à ce que tous les borniers soient pleins.
3. Une fois tous les câbles installés et le luminaire câblé prêt à être installé. Suivez les “Instructions de montage pour FR49906 ou FR49908 / 49909.

IMPORTANT:

Si, pour une raison quelconque, vous ne remplissez pas tous les connecteurs d'un bornier, vous devez utiliser un cavalier reliant le connecteur de fil NOIR au dernier connecteur ROUGE du bornier. Voir ”SCHÉMA DE CÂBLAGE D'HARMONIE”, ÉTAPE 2. N'importe quel morceau de fil du câble peut être utilisé



FREDRICK RAMOND
ESTABLISHED 1965

A Division of Hinkley Lighting, Inc.
33000 PIN OAK PARKWAY | AVON LAKE, OHIO 44012
toll free 800.446.5539 | phone 440.653.5500

