

Shut off electrical current before starting. If the fixture you are replacing is turned on and off by a wall switch, simply turn the switch off. If not, remove the appropriate fuse (or open the circuit breakers) until the fixture is dead. • DO NOT restore current - either by fuse, breaker, or switch - until the new fixture is completely wired and in place.

## STEP 1

1. Determine the desired height the chandelier will be installed at.
2. The fixture is supplied with a variety of stem lengths. Determine what combination of stems are needed to achieve desired length - see Drawing 1.
3. Slip stems over wire and thread first stem onto top of chandelier. Repeat this process until all required stems are threaded together.
4. After last stem is threaded on slip wire through center hole in loop (L) - see Drawing 2.
5. Thread loop (L) onto top of last stem and tighten. Now slip wire through the center hole of the loop (T) that is attached to the canopy.
6. Fixture is ready for installation.

## STEP 2

1. Prepare mounting strap (B) for mounting by installing screws (A) into mounting plate (B) - see Drawing 3.

• Be sure the holes into which the screws are threaded, match the spacing of holes (C) in the canopy (D).

2. Attach mounting plate (B) to junction box (J), using screws (G) NOT PROVIDED and slip supply wires through large center hole.

**NOTE: The fixture you have purchased is equipped with and inspection cable. This cable is hooked to the mounting strap during installation.**

3. The canopy of this fixture has an attached inspection cable with a hook on the end. After fixture is assembled, with assistance lift fixture up to junction box and loop hook through slots on mounting plate (B). Next slowly release the fixture until the hook is supporting the fixtures weight.
4. Now make all wiring connections according to instruction sheet (IS-18) provided.
5. After all wiring connections are made, with assistance lift fixture up and align holes (C) in canopy (D) with screws (A) in mounting plate (B). Make sure to tuck all the wiring into the junction box and slide screws through the holes. While holding fixture canopy against the ceiling thread on barrel knobs (E) to secure fixture to ceiling.
6. Fixture is ready for crystal installation, please see page 2 to of these instructions.

Apague la corriente eléctrica antes de comenzar. Si la luminaria está sustituyendo se enciende y se apaga por un interruptor de pared, simplemente gire el interruptor de apagado. Si no es así, retire el fusible apropiado (o abrir los disyuntores) hasta que el aparato está muerto • NO restaurar actual -. Ya sea por fusible, disyuntor o interruptor - hasta que el nuevo dispositivo es completamente cableado y en su lugar.

## PASO 1

1. Determine la altura deseada de la araña se instalará en.
2. La luminaria se suministra con una variedad de longitudes de vástago. Determinar qué combinación de tallos son necesarios para lograr la longitud deseada - Vea el dibujo 1.
3. Deslice deriva sobre el alambre e hilo fi madre primera a la parte superior de la lámpara. Repita este proceso hasta que todos requerida tallos están roscados juntos.
4. Después de la última madre se enrosca en el alambre de deslizamiento a través del agujero central en bucle (L) - Ver dibujo 2.
5. Bucle tema (L) en la parte superior de la última madre y apriete. Ahora deslizarse alambre a través del agujero central del bucle (T) que se adjunta a la cubierta.
6. Luminaria está listo para la instalación.

## PASO 2

1. Prepare correa de montaje (B) para el montaje de la instalación de tornillos (A) en la placa de montaje (B) - ver dibujo 3. • Asegúrese de que los orificios en los que se enroscan los tornillos, coinciden con el espaciamiento de los orificios (C) en el dosel (D).
2. Coloque la placa de montaje (B) a la caja de conexiones (J), utilizando tornillos (G) no previstos y el deslizamiento cables de alimentación a través del agujero central grande. NOTA: El aparato que usted ha comprado está equipada con cable y la inspección. Este cable está conectado a la correa de montaje durante la instalación.
3. El dosel de este aparato tiene un cable de control adjunto con un gancho en el extremo. Después aparato está montado, con ascensor asistencia artefacto hasta la caja de conexiones y el gancho de bucle a través de ranuras en la placa de montaje (B). Siguiente liberar lentamente el aparato hasta que el gancho está apoyando el peso accesorios.
4. Ahora haz todas las conexiones de cableado según la hoja de instrucciones (IS-18) proporcionado.
5. Después de que todas las conexiones de cableado se hacen, con el accesorio de elevación asistencia y alinee los orificios (C) en el dosel (D) con los tornillos (A) en la placa de montaje (B). Asegúrese de meter todos los cables en los tornillos de la caja de conexiones y deslizarse a través de los agujeros. Mientras mantiene dosel partido contra el hilo de techo en las perillas de barril (E) para asegurar accesorio hasta el techo.
6. Fixture está listo para la instalación de cristal, por favor consulte la página 2 de estas instrucciones.

Couper le courant électrique avant de commencer. Si le luminaire vous remplacez est activé et désactivé par un interrupteur mural, il suffit de tourner l'interrupteur. Sinon, retirez le fusible approprié (ou ouvrez les disjoncteurs) jusqu'à ce que l'appareil est morte • NE PAS restaurer actuelle -. Soit par fusible, disjoncteur, interrupteur ou - jusqu'à ce que le nouvel appareil est entièrement câblé et en place.

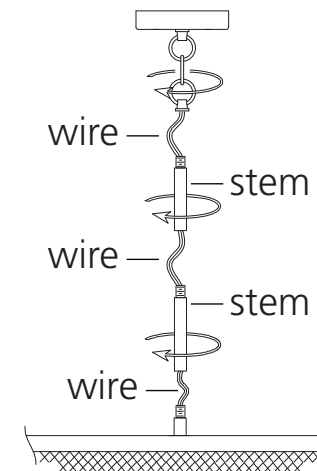
## ÉTAPE 1

1. Déterminez la hauteur désirée le lustre sera installé à.
2. L'appareil d'éclairage est alimenté par une variété de longueurs de tige. Déterminer quelle combinaison de tiges sont nécessaires pour atteindre la longueur désirée - Voir dessin 1.
3. Glissez les tiges sur le fil et le fil fi souches premier sur le haut du lustre. Répétez ce processus jusqu'à ce que tout nécessaire tiges sont enfilées.
4. Après la dernière tige est enfilée sur le fil de glissement dans le trou central dans la boucle (L) - Voir schéma 2.
5. boucle de fil (L) sur le dessus de la dernière tige et serrer. Maintenant glisser fil à travers le trou au centre de la boucle (T) qui est attaché à la canopée.

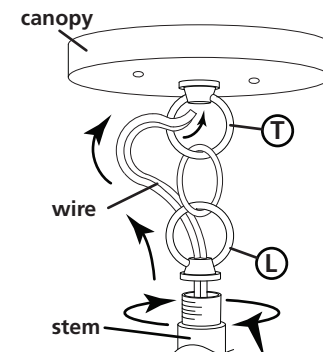
## ÉTAPE 2

1. Préparer la sangle de montage (B) pour le montage par vis de l'installation (A) dans la plaque de montage (B) - voir dessin 3. • Assurez-vous que les trous dans lesquels les vis sont enfilés, correspondent à l'espacement des trous (C) dans la canopée (D).
2. Fixez la plaque de montage (B) à la boîte de jonction (J), en utilisant des vis (G) pas fournis et glisser des fils d'alimentation à travers le trou de grand centre. NOTE: L'appareil que vous avez acheté est équipé d'un câble et d'inspection. Ce câble est accroché à la sangle de montage lors de l'installation.
3. La voûte de ce luminaire a un câble d'inspection attaché avec un crochet sur la fin. Après appareil est assemblé, avec l'aide ascenseur montage jusqu'à la boîte de jonction et crochet de boucle à travers les fentes sur la plaque de montage (B). Suivant relâchez lentement l'appareil jusqu'à ce que le crochet supporte le poids des appareils.
4. Maintenant, faire tous les raccordements électriques selon la fiche d'instructions (IS-18) fournis.
5. Après toutes les connexions sont faites, avec l'aide ascenseur appareil et aligner les trous (C) dans la canopée (D) avec les vis (A) dans la plaque de montage (B). Assurez-vous de rentrer tout le câblage dans la boîte de jonction et de diapositives vis à travers les trous. Tout en tenant luminaire auvent contre le filet de plafond sur les poignées de barril (E) pour garantir luminaire au plafond.
6. Fixture est prêt pour l'installation de cristal, s'il vous plaît voir page 2 de ces instructions.

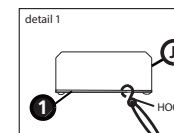
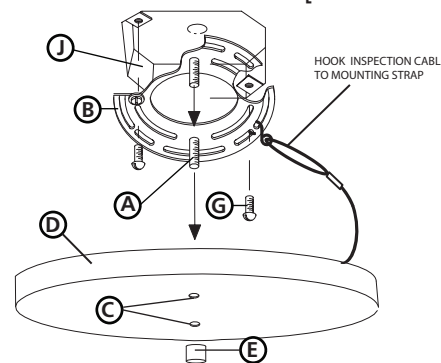
[DRAWING 1]



[DRAWING 2]



[DRAWING 3]



**FR**  
FREDRICK RAMOND  
ESTABLISHED 1965

A Division of Hinkley Lighting, Inc.  
33000 PIN OAK PARKWAY | AVON LAKE, OHIO 44012  
toll free 800.446.5539 | phone 440.653.5500

## Mounting close to ceiling Instructions

Item No: 38901 / 38904 / 38905 / 38906

english

## Montaje cerca de Instrucciones de techo

Numéro d'article: 38901 / 38904 / 38905 / 38906

spanish

## Montage à proximité Instructions de plafond

Número del artículo: 38901 / 38904 / 38905 / 38906

french

THIS FIXTURE CAN BE MOUNTED CLOSE TO CEILING, TO PREPARE FIXTURE FOR MOUNTING FOLLOW THESE INSTRUCTIONS.

1. To prepare canopy for mounting your fixture close to ceiling, it is necessary to remove the mounting loop (1) from the canopy (2). This is accomplished by first threading hex nut (3) off of threaded tube (T) - see DRAWING 1.
2. After hex nut is removed slip the lock washer (4), inspection cable mounting bracket (5) and flat washer (6) and set aside for later use.
2. Now take the 4" tube (7), that has a bead on one end, and starting at the end without the bead, slide the wires through the tube and thread tube into coupler (C) located on the top of the fixture body.
3. Next slide canopy along fixture along wire and onto top of (7) followed by the flat washer (6), inspection cable mounting bracket (5), lock washer (4), and then hex nut (3).
4. Thread hex nut (3) onto end of tubing (7) and tighten to secure canopy.
5. Fixture is ready to be installed close to ceiling. Follow STEP 2 in stem mounting instructions for FR38904, 38905, 38906 to mount fixture to ceiling.

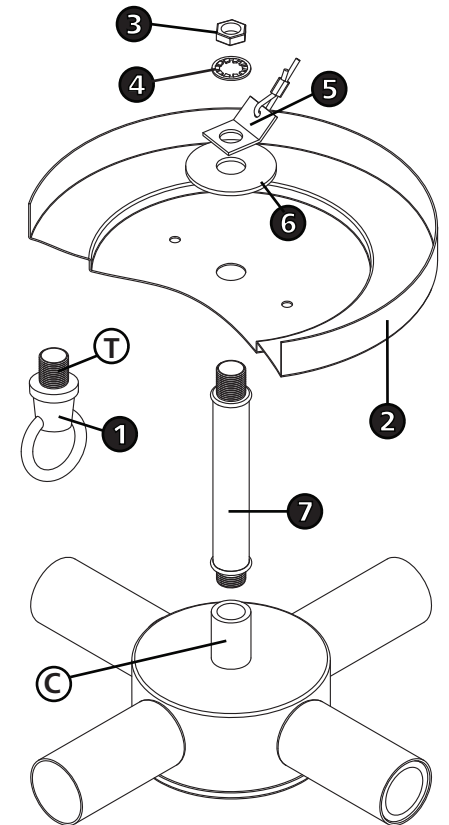
ESTE ACCESORIO PUEDE ESTAR CERCA DE TECHO, PARA PREPARAR SOPORTE PARA LA FIJACIÓN SIGA ESTAS INSTRUCCIONES MONTADA.

1. Para preparar dosel para el montaje de la luminaria cerca de su techo, es necesario para eliminar el bucle de montaje (1) formar el dosel (2). Esto se logra por primera tuerca hexagonal roscado (3) fuera del tubo roscado (T) - vea el dibujo 1.
2. Después de tuerca hexagonal se elimina deslizamiento la arandela de seguridad (4), soporte de montaje de cable de inspección (5) y la arandela plana (6) y dejar de lado para su uso posterior.
2. Ahora tome el "tubo 4 (7), que tiene una cuenta en un extremo, y comenzando en el extremo sin el talón, deslice los cables a través del tubo tubo e hilo en el acoplador (C) situado en la parte superior de la luminaria cuerpo.
3. A continuación dosel deslizar a lo largo del alambre luminaria y en la parte superior del tubo (7) seguida por la arandela plana (6), soporte de montaje de cable de inspección (5), la arandela de seguridad (4), y luego la tuerca hexagonal (3).
4. Tuerca hexagonal 4. Tema (3) en el extremo del tubo (7) y apriete para asegurar dosel.
5. Luminaria está listo para ser instalado cerca del techo. Siga el paso 2 en las instrucciones de montaje madre para FR38904, 38905, 38906 montar accesorio hasta el techo.

CE LUMINAIRE PEUT SE PRÈS DU PLAFOND, AFIN DE PRÉPARER SUPPORT DE FIXATION SUIVEZ CES INSTRUCTIONS MONTÉS.

1. Pour préparer auvent pour le montage de votre luminaire près du plafond, il est nécessaire de retirer la boucle de montage (1) former la canopée (2). Ceci est accompli en premier écrou filetage hexagonale (3) hors du tube fileté (T) - voir schéma 1.
2. Après écrou est enlevé glissement de la rondelle de blocage (4), le câble d'inspection support de montage (5) et la rondelle plate (6) et mettre de côté pour une utilisation ultérieure.
2. Prenez maintenant le "tube 4 (7), qui a une perle sur une extrémité, et à partir de la fin sans la perle, glissez les fils à travers le tube de tube et fil dans coupleur (C) situé sur le dessus du luminaire corps.
3. Suivant diaporama auvent le long du fil du luminaire et sur le haut du tube (7) suivie de la rondelle plate (6), le câble d'inspection support de montage (5), la rondelle de blocage (4), puis l'écrou hexagonal (3).
4. Vissez l'écrou hexagonal (3) sur l'extrémité du tube (7) et serrer pour sécuriser canopée.
5. Luminaire est prêt à être installé près du plafond. Suivez l'étape 2 dans les instructions de montage souches pour FR3890, 38905, 38906, monter luminaire au plafond.

[DRAWING 1]



FREDRICK RAMOND  
ESTABLISHED 1965

A Division of Hinkley Lighting, Inc.  
33000 PIN OAK PARKWAY | AVON LAKE, OHIO 44012  
toll free 800.446.5539 | phone 440.653.5500

# FIONA

Item No. FR38901

english

Bulbs: 60 WATT CANDLE

1. Find a clear area in which you can work.
2. Unpack fixture and glass from carton.
3. Carefully review instructions prior to assembly.

NOTE: Bulbs should be installed in the fixture prior to installing the beaded strands.

## STEP 1

1. After fixture is installed and all wiring completed, the accent beads can be installed on the fixture. This is accomplished by hooking the strands to the rings located in the main body - see DRAWING 1 for reference.
2. To start take the center strand (1) and thread the decorative knob (k), attached to the strand, onto the threaded tube (t) - see DRAWING 1 and 2.
3. Now progress outward from the inner most ring (a) and start installing beaded strands. Below is a description of the strands and which ring they should be installed.

## STEP 2

The FR38901 has four rings to hang crystals from.

Starting at the inner most ring (a) and progressing outward start hanging the beaded strands - see DRAWING 2.

RING a: has 6 strands, each strand has 6 small beads, and one large sphere. Slip hook (1) through small hole (2) in ring - see DRAWING 1.

RING b: has 12 strands, each strand has 3 beads and one large sphere.

RING c: has 20 strands, each strand has one large sphere.

After ring (c) strands are installed fixture is complete.

# FIONA

Número del artículo: FR38901

spanish

Bulbos: 60 VATIO VELA

1. Encontrar un área clara en la que se puede trabajar.
2. Desembale luminaria y el vidrio de la caja.
3. Revise cuidadosamente las instrucciones antes del montaje.

NOTA: Los bulbos se debe instalar en la luminaria antes de instalar las hebras de cuentas.

## PASO 1

1. Después de la luminaria está instalada y todo el cableado completado, las cuentas de acento pueden ser instaladas en la luminaria. Esto se logra conectando los hilos a los anillos situados en el cuerpo principal - vea el dibujo 1 como referencia.
2. Para iniciar tomar el hilo central (1) y enrosque el mando decorativa (K), que se adjunta a la cadena, en el tubo roscado (T) - vea el dibujo 1 y 2.
3. Ahora progreso hacia el exterior desde el anillo más interno (A) y comenzar la instalación de hilos de cuentas. A continuación se muestra una descripción de las hebras y cuyo anillo se deben instalar.

## PASO 2

El FR38901 tiene cuatro anillos para colgar cristales.

Comenzando en el anillo más interno (A) y progresando hacia afuera empezar colgando las hebras de cuentas - vea el dibujo 2.

ANILLO A: tiene 6 capítulos, cada capítulo tiene 6 cuentas pequeñas, y una gran esfera. Gancho de deslizamiento (1) a través de agujero pequeño (2) en el anillo - vea el dibujo 1.

ANILLO B: tiene 12 capítulos, cada capítulo tiene 3 granos y una gran esfera.

ANILLO C: cuenta con 20 hebras contenidos, cada una de las cadenas tiene amplia esfera.

Después de instalar el anillo (c) hebras accesorio es completa.

# FIONA

Numéro d'article: FR38901

french

Ampoules: 60 WATT BOUGIE

1. Trouvez une zone claire dans laquelle vous pouvez travailler.
2. Décompressez luminaire et le verre de carton.
3. Examinez attentivement les instructions avant l'assemblage.

REMARQUE: Ampoules doit être installé dans le luminaire avant d'installer les brins de perles.

## ÉTAPE 1

1. Après luminaire est installé et le câblage terminé, les billes d'accent peuvent être installés sur le luminaire. Ceci est accompli en accrochant les brins aux anneaux situés dans le corps principal - voir schéma 1 pour référence.
2. Pour commencer à prendre le toron central (1) et du fil le bouton décoratif (K), attaché à la grève, sur le tube fileté (T) - voir schéma 1 et 2.
3. Maintenant progresser vers l'extérieur de l'anneau le plus intérieur (A) et de commencer à installer brins de perles. Voici une description des brins et qui sonne ils doivent être installés.

## ÉTAPE 2

Le FR38901 a quatre anneaux pour accrocher des cristaux à partir.

À partir de l'anneau le plus intérieur (A) et en progressant vers l'extérieur commencer accrocher les brins de perles - voir schéma 2.

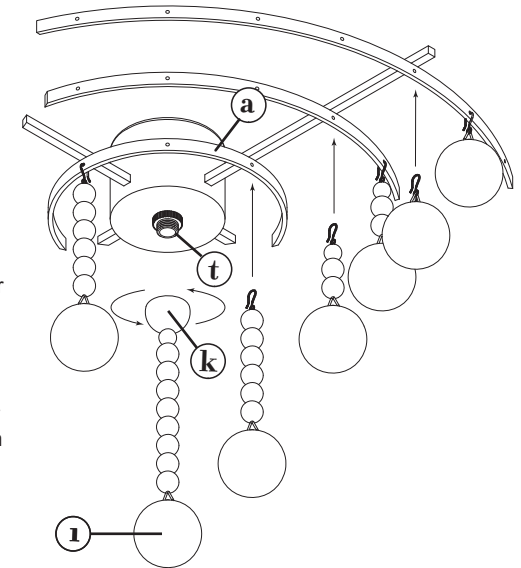
RING A: a 6 brins, chaque brin dispose de 10 petites perles, et une grande sphère. Crochet de glissement (1) à travers petit trou (2) dans l'anneau - voir dessin 1.

RING B: a 16 brins, chaque brin a 7 perles et une grande sphère.

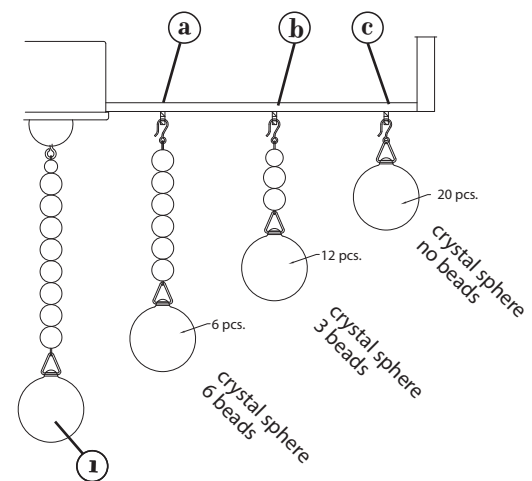
RING C: a 20 brins, chaque brin a une grande sphère.

Après anneaux (c) brins sont installés luminaire est complète.

[DRAWING 1]



[DRAWING 2]



FREDRICK RAMOND  
ESTABLISHED 1965

A Division of Hinkley Lighting, Inc.  
33000 PIN OAK PARKWAY | AVON LAKE, OHIO 44012  
toll free 800.446.5539 | phone 440.653.5500

# FRIS18

## TIERRA CABLEADO INSTRUCCIONES

Advertencia De Seguridad: Lea las Instrucciones de cableado y conexión a tierra **[FRIS 18]**, e instrucciones adicionales. Encienda la alimentación de corriente durante la instalación. Si se necesita un nuevo cable, consulte a un electricista calificado o con las autoridades locales de los requisitos del código.

### PASO 1 INSTRUCCIONES DE CABLEADO

#### Accesorios Cubierta

1. Conecte el cable de alimentación positiva (A) (normalmente negro o la cara lisa, sin marcas del cable de dos conductores) de plomo accesorio positivo (B) con un giro de tamaño adecuado en el conector – Véase la Figura 1 o 2.
2. Conecte el cable de alimentación negativa (C) (por lo general de color blanco o el lado marcado estriado del cable de dos conductores) de plomo accesorio negativo (D).
3. Por favor, consulte las Instrucciones de conexión a tierra de abajo para completar todas las conexiones eléctricas.

#### Accesorios Exterior

1. Conecte el cable de alimentación positiva (A) (normalmente negro o la cara lisa, sin marcas del cable de dos conductores) de plomo accesorio positivo (B) con un giro de tamaño adecuado en el conector - Véase la Figura 1 o 2.
2. Conectar el cable de alimentación negativa (C) (por lo general de color blanco o el, lado marcado acanalada del cable de dos conductores) a plomo acesorio negativo (D).
3. Cubra el extremo abierto de conectores con sellador de silicona para formar un sello hermético.
  - Si va a instalar un soporte de fijación mural, use masilla para sellar los espacios entre la placa de montaje del aparato (placa) y la pared. Esto ayudará a evitar que el agua entre en la caja de salida. Si la superficie de la pared es de revestimiento solapado, utilice masilla y una plataforma de montaje accesorio espacial.
4. Por favor, consulte las Instrucciones de conexión a tierra a continuación para completar todas las conexiones eléctricas.

### PASO 2 INSTRUCCIONES PUESTA A TIERRA

#### Flush Mount Fixtures

Para conectar a tierra en un sistema eléctrico de 3 hilos, fije el cable de tierra del artefacto (E) (generalmente de cobre o verde recubierto de plástico) a la brida de montaje fijación (1) con el tornillo de tierra (2) – Véase la Figura 1.

Nota: En las correas de accesorios compatibles tornillos, primero instale los dos tornillos de montaje de la correa.

Cualquier agujero roscado restante puede ser utilizado para el tornillo de tierra.

#### Chain Hung Fixtures

Loop alambre de tierra (E) (generalmente de cobre o verde recubierto de plástico) debajo de la cabeza del tornillo de tierra (2) en la brida de montaje fijación (1) y conecte el extremo suelto del cable de tierra luminaria directamente al cable de tierra del sistema de construcción con un tamaño adecuado twist conectores – Véase la Figura 2.

#### Post-Mount Fixtures

Conecte el cable de tierra del artefacto (E) (generalmente de cobre o verde recubierto de plástico) a tierra de la fuente de alimentación con conector de tamaño adecuado en el interior puesto enlaces en forma. Cubra el extremo abierto del conector con sellador de silicona para formar un sello hermético - Véase la Figura 3.

# FRIS18

## CÂBLAGE ÉCHOUAGE INSTRUCTIONS

Avertissement De Sécurité: Lire câblage et de mise à la terre instructions **[FRIS 18]** et les instructions supplémentaires. Couper l'alimentation électrique pendant l'installation. Si un nouveau câblage n'est nécessaire, consultez un électricien qualifié ou les autorités locales pour connaître les exigences du code.

### ETAPE 1 INSTRUCTIONS DE CÂBLAGE

#### Luminaire Itérieur

1. Branchez le câble d'alimentation positive (A) (généralement noir ou, côté lisse banalisée de la corde à deux conducteurs) au plomb de fixation positive (B) avec la torsion de taille appropriée sur le connecteur - Voir Schéma 1 et 2
2. Raccorder le fil d'alimentation négative (C) (généralement blanc ou l', côté marqué nervurée du fil à deux conducteurs) au conducteur négatif de l'appareil (D).
3. S'il vous plaît se référer aux instructions ci-dessous pour remplir la terre toutes les connexions électriques.

#### Luminaire Extérieur

1. Brancher le fil d'alimentation positive (A) (généralement noir ou, côté lisse banalisée de la corde à deux conducteur) à plomb de fixation positive (B) avec la torsion de taille appropriée sur le connecteur – Voir Schéma 1 ou 2.
2. Connecter le fil d'alimentation négative (C) (généralement blanc ou l', côté marqué nervurée du fil à deux conducteurs) au conducteur négatif de l'appareil (D).
3. Couvrir extrémité ouverte de connecteurs avec du silicone pour former un joint étanche à l'eau.
  - Se l'installation d'un luminaire de montage mural, utiliser calfeutrage pour sceller l'espace entre la plaque de montage de fixation (plaque arrière) et la paroi. Cela aidera à empêcher l'eau de pénétrer dans la boîte de sortie. Si la surface du mur est bardage à clin, utiliser calfeutrage et une plate-forme de montage d'appareils spécialement.
4. S'il vous plaît se référer aux instructions ci-dessous pour terminer la terre toutes les connexions électriques.

### ETAPE 2 INSTRUCTIONS DE MISE

#### Montage Encastré Fixtures

Pour la terre positive dans un système électrique à 3 fils, fixez le fil de terre du luminaire (E) (généralement en cuivre ou vert recouvert de plastique) à la sangle de fixation de fixation (1) avec la vis de terre (2) – Voir Schéma 1.

Remarque: Sur les sangles pour les appareils pris en charge à vis, installez d'abord les deux vis de fixation à sangle.

Tout trou taraudé restante peut être utilisée pour la vis de terre.

#### Chaîne Accroché Luminaire

Boucle fil du luminaire au sol (E) (généralement en cuivre ou vert recouvert de plastique) sous la tête de la vis de terre (2) sur la sangle de fixation de fixation (1) et se connecter à l'extrémité libre du fil de terre du luminaire directement sur le fil de terre du système de construction avec une taille appropriée connecteurs à visser - Voir Schéma 2.

#### Luminaire Après Montage

Brancher le fil de terre du luminaire (E) (généralement en cuivre ou vert recouvert de plastique) à la masse de l'alimentation avec une taille appropriée torsion sur le conector à l'intérieur de la poste. Couvrir extrémité ouverte du connecteur avec du mastic silicone pour former un joint étache à l'eau – Voir Schéma 3.

# FRIS18

## WIRING AND GROUNDING INSTRUCTIONS

Safety Warning: Read wiring and grounding instructions **[FRIS 18]** and any additional directions. Turn power supply off during installation. If new wiring is required, consult a qualified electrician or local authorities for code requirements.

### STEP 1 WIRING INSTRUCTIONS

#### Indoor Fixtures

1. Connect positive supply wire (A) (typically black or the smooth, unmarked side of the two-conductor cord) to positive fixture lead (B) with appropriately sized twist on connector – See Drawing 1 or 2.
2. Connect negative supply wire (C) (typically white or the ribbed, marked side of the two-conductor cord) to negative fixture lead (D)
3. Please refer to the grounding instructions below to complete all electrical connections.

#### Outdoor Fixtures

1. Connect positive supply wire (A) (typically black or the smooth, unmarked side of the two-conductor cord) to positive fixture lead (B) with appropriately sized twist on connector – See Drawing 1 or 2.
2. Connect negative supply wire (C) (typically white or the ribbed, marked side of the two-conductor cord) to negative fixture lead (D)
3. Cover open end of connectors with silicone sealant to form a watertight seal.
  - If installing a wall mount fixture, use caulk to seal gaps between the fixture mounting plate (backplate) and the wall. This will help prevent water from entering the outlet box. If the wall surface is lap siding, use caulk and a fixture mounting platform specially.

4. Please refer to the grounding instructions below to complete all electrical connections.

### STEP 2 GROUNDING INSTRUCTIONS

#### Montaje Embutido Accesorios

For positive grounding in a 3-wire electrical system, fasten the fixture ground wire (E) (typically copper or green plastic coated) to the fixture mounting strap (1) with the ground screw (2) – See Drawing 1.

Note: On straps for screw supported fixtures, first install the two mounting screws in strap.

Any remaining tapped hole may be used for the ground screw.

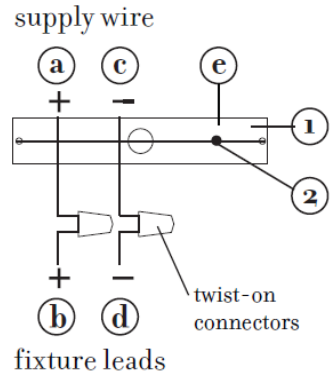
#### Cadena Hung Accesorios

Loop fixture ground wire (E) (typically copper or green plastic coated) under the head of the ground screw (2) on fixture mounting strap (1) and connect to the loose end of the fixture ground wire directly to the ground wire of the building system with appropriately sized twist-on connectors – See Drawing 2.

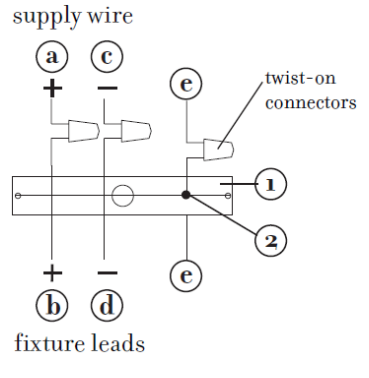
#### Accesorios Posterior Monte

Connect fixture ground wire (E) (typically copper or green plastic coated) to power supply ground with appropriately sized twist-on connector inside post. Cover open end of connector with silicone sealant to form a watertight seal – See Drawing 3.

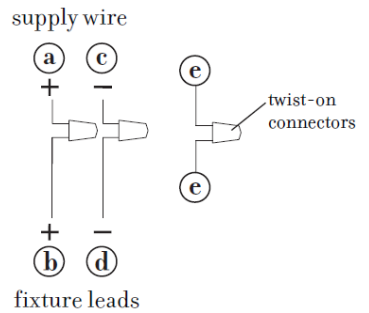
### [DRAWING 1]



### [DRAWING 2]



### [DRAWING 3]



FREDRICK RAMOND

ESTABLISHED 1965  
A Division of Hinkley Lighting Inc.  
33000 PIN OAK PARKWAY | AVON LAKE, OHIO 44012  
toll free 800.446.5539 | phone 440.653.5500