

ASSEMBLY INSTRUCTIONS

Assembly of this fixture will be accomplished by first assembling the main body, installing the mounting hardware to the junction box, making all necessary electrical connections, hanging the fixture, and then installing the glass.

SAFETY WARNING: Read wiring and grounding instructions [FRIS 18] and any additional directions. Turn power supply off during installation. If new wiring is required, consult a qualified electrician or local authorities for code requirements.

STEP 1

- When assembling the main body, there will be one set of parts that have the supply wire laced through. These parts must be slipped along the wire and assembled according to the following instructions. The other set of parts without the supply wire are assembled in the same order .
- First slip stem (1) along wire and thread into coupler (a) located on the top of the crossbar (b). thread matching stem into coupler (a) on opposite and of crossbar- See Drawing 1.
- Slip loop (3) along wire onto threaded tube on end of top stem. Thread matching loop on opposite threaded tube.

STEP 2

Refer to Hanging Instruction Sheet [FRIS19-33109] to hang fixture.

DÉPOSE OU REMPLACEMENT DE L'OMBRE**ÉTAPE 1**

- L'abat-jour (S) peut devoir être enlevé, pour le nettoyage ou le remplacement s'il est endommagé. Ceci est accompli par retirer le bouton du cylindre (B) situé à l'intérieur du store - voir SCHÉMA 2.
- Une fois le bouton de barillet (B) retiré, le store (S) peut être abaissé de la cage de l'appareil (C). 3. Pour rattacher la nuance, vissez les vis avec les trous de l'abat-jour et enfitez le bouton du cylindre sur la vis pour fixer l'abat-jour.

INSTRUCCIONES DE ENSAMBLAJE

Asamblea de esta luminaria se llevará a cabo por primera montaje del cuerpo principal, la instalación de las piezas de montaje de la caja de conexiones, por lo que todas las conexiones eléctricas necesarias, colgando la luminaria, y luego instalar el vidrio.

SEGURIDAD ADVERTENCIA: Lea las instrucciones de cableado y conexión a tierra [FRIS 18], e instrucciones adicionales. Encienda la fuente de alimentación o ff durante la instalación. Si se necesita un nuevo cableado, consulte a un electricista cali fi cado o las autoridades locales para conocer los requisitos del código.

PASO 1

- Al montar el cuerpo principal, habrá un conjunto de partes que tienen el cable de alimentación a través de cordones. Estas partes deben deslizarse a lo largo del alambre y ensambladas de acuerdo con las siguientes instrucciones. El otro conjunto de piezas sin el cable de alimentación están montados en el mismo orden.
- tallo Primera diapositiva (1) a lo largo del alambre e hilo en el acoplador (a) situadas en la parte superior del travesaño (b). hilo del mismo color del tallo en el acoplador (a) en el extremo opuesto de crossbar- Ver Dibujo 1.
- Slip (3) a lo largo del alambre en el tubo roscado en el extremo del vástago superior. Tema lazo a juego en el tubo roscado opuesto.

PASO 2

Consulte Colgante Hoja de instrucciones [FRIS19-33109] para colgar luminaria.

REMOCIÓN O REEMPLAZO DE LA SOMBRA**PASO 1**

- Es posible que deba quitarse el tono (S) para limpiar lo o reemplazarlo si está dañado. Esto se logra por quitando la perilla del barril (B) ubíquelo en el interior de la cortina - vea DIBUJO 2.
- Después de quitar la perilla del barril (B), la sombra (S) se puede dejar caer desde la jaula del accesorio (C). 3. Para volver a colocar la cortina, alinee los tornillos con los agujeros en la sombra y enrosque la perilla del barril en el tornillo para asegurar la sombra.

INSTRUCTIONS DE MONTAGE

Asamblea de esta luminaria soi llevará a cabo por primera montaje del cuerpo principale, la instalación de las piezas de montaje de la caja de conexiones, les necesarias por lo que todas las Conexiones, Colgando la luminaria, y luego instalar el vidrio.

SEGURIDAD ADVERTENCIA: Lea las instrucciones de cableado y conexión a tierra [FRIS 18], e instrucciones adicionales. Encienda la fuente de alimentación o ff durante la instalación. Si se necesita nuevo non cableado, consulte un non electricista cali fi cado o las autoridades Locales para conocer los requisitos del código.

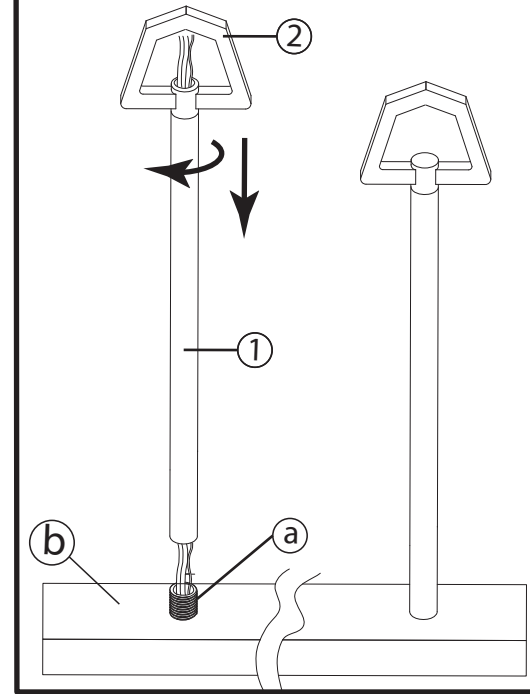
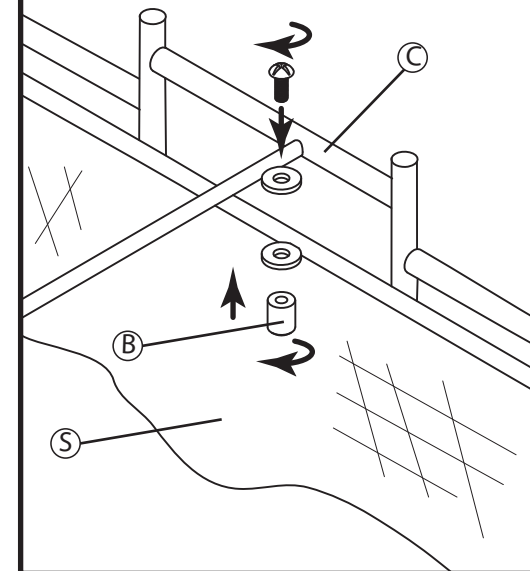
ÉTAPE 1

- Lors du montage du corps principal, il y aura un ensemble de pièces qui ont le fil d'alimentation lacées à travers. Ces pièces doivent être glissé le long du fil et assemblés selon les instructions suivantes. L'autre série de pièces sans le fil d'alimentation sont assemblés dans le même ordre.
- Première tige coulissante (1) le long du fil et du fil en coupleur (a) situés sur le dessus de la barre transversale (b). fil souches correspondant en coupleur (a) sur l'extrémité opposée de crossbar- voir dessin 1.
- Boucle de glissement (3) le long du fil sur le tube fileté sur l'extrémité de la tige supérieure. Discussion correspondance boucle sur tube fileté opposé.

ÉTAPE 2 Reportez-vous à Hanging Feuille d'instruction [FRIS19-33109] pour accrocher luminaire.

STEP 1**SHADE REMOVAL OR REPLACEMENT**

- The shade (S) may need to be removed, for cleaning or replacement if damaged. This is accomplished by removing the barrel knob (B) locate on the inside of the shade - see DRAWING 2.
- After barrel knob (B) is removed the shade (S) can be dropped down from the fixture cage (C).
- To reattach shade align screws with holes in shade and thread barrel knob onto screw to secure shade.

[DRAWING 1]**[DRAWING 2]**

FREDRICK RAMOND
ESTABLISHED 1965

A Division of Hinkley Lighting, Inc.
33000 PIN OAK PARKWAY | AVON LAKE, OHIO 44012
toll free 800.446.5539 | phone 440.653.5500

FRIS19-33109

FRIS19-33109

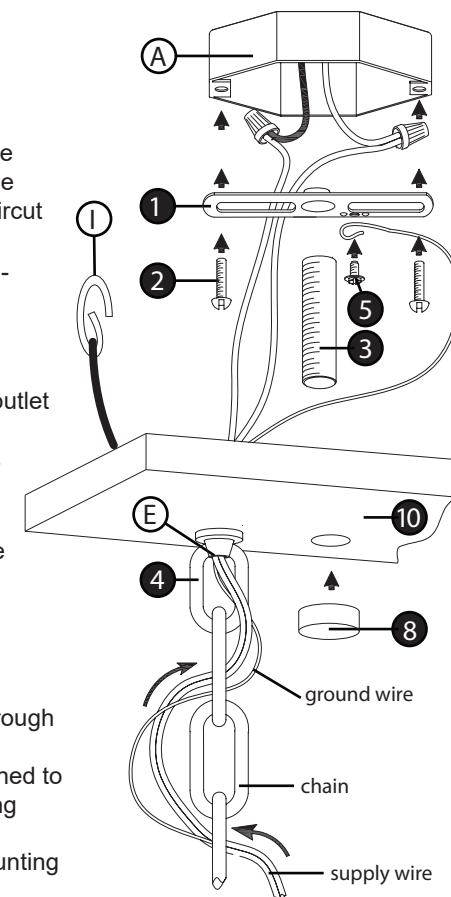
FRIS19-33109

[DRAWING 1]

Advertencia De Seguridad: Lea las Instrucciones de cableado y conexión a tierra [FRIS 18], e instrucciones adicionales. Encienda la alimentación de corriente durante la instalación. Si se necesita un nuevo cable, consulte a un electricista calificado o con las autoridades locales de los requisitos del código.

Avertissement De Sécurité: Lire câblage et de mise à la terre instructions [FRIS 18] et les instructions supplémentaires. Couper l'alimentation électrique pendant l'installation. Si un nouveau câblage n'est nécessaire, consultez un électricien qualifié ou les autorités locales pour connaître les exigences du code.

Safety Warning: Read wiring and grounding instruction [FRIS 18] and any additional directions. Turn power supply off during installation. If new wiring is required, consult a qualified electrician or local authorities for code requirements.



PASO 1

1. Apague la corriente eléctrica antes de comenzar. Si el aparato está la sustitución se activa y desactiva mediante un interruptor de pared, simplemente gire el apagador. Si no, quite el fusible adecuado (o abra el circuit interruptores) hasta que el aparato está muerto.

• NO: restaurar actual - Ya sea por fusibles, interruptor o interruptor - Hasta que el nuevo dispositivo es un tour y por cable en su sitio.

PASO 2

1. Ate la tira (1) de montaje a la caja (a) con la salida original de una toma de corriente tornillos de la caja (2) - Véase la Figura 1
2. Niple de rosca (3) en la correa de montaje (1) Aproximadamente 9.525mm.
3. Después de la boquilla (3) se ajusta correctamente utilizar tuerca hexagonal (h1) para bloquear la boquilla (3) en su lugar apretando hacia arriba contra la correa (1).
4. NOTA: tuerca hexagonal (h2) se puede ajustar a lo que hacen contacto con el interior de la copa para evitar dosel de estar deprimido cuando la perilla (8) se aprieta hacia abajo.

PASO 3

1. Tome la cadena, determina la longitud que usted necesita para pasar el fixture.
2. Conecte un extremo de la cadena a la curva superior del aparato.
3. Conecte el extremo demás de la cadena de lazo (4) en la campana.-

PASO 4

1. Separar el cable de suministro y el cable de tierra y tejer con ellos a través de la cadena.
2. Deslice el cable de suministro y el cable de tierra a través del agujero central (e) de lazo (4). Nota: Obtenga ayuda para este paso, ya que puede haber dificultades de aparatos y pesada para sostenerla mientras Colocación de la cadena.
3. Conecte el cable de tierra a la correa (1) con el tornillo verde de tierra (5) de montaje.
4. Realice las conexiones eléctricas del cable de alimentación al accesorio de los hilos conductores. Consulte la hoja de instrucciones (FRIS 18) y siga todas las instrucciones para hacer todas las conexiones necesarias.
5. Dosel de corredera (10) sobre la boquilla (3) y contra el techo.
6. Tema remate decorativo (8) en el extremo del pezón (3) y apriete para asegurar accesorio hasta el techo.

ETAPE 1

1. Coupez le courant électrique avant de commencer. Si l'appareil que vous êtes Remplacement est activé et désactivé par un interrupteur mural, il suffit de tourner la s'éteint. Sinon, retirez le fusible appropriate (ou ouvrir le circuit disjoncteurs) jusqu'à ce que l'appareil est mort.

ETAPE 2

1. Fixer la sangle (1) de montage de boîte de sortie (a) la sortie avec l'original vis de la boîte (2) - Voir Schéma 1.
2. Raccord de fil (3) dans le feuillard (1) environ 9.525mm montage.

ETAPE 3

1. Prenez la chaîne, déterminer la longueur dont vous avez besoin pour accrocher le appareil.
- NOTE: Cet appareil est fourni avec un câble d'inspection (I) attaché à la canopée. Cela permettra à l'appareil de pendre de la sangle de fixation tout en faisant toutes les connexions électriques néces-saires. Lorsque appareil est prêt pour l'installation, ascenseur appareil et accrochez-le à la sangle de montage, en utilisant crochet sur l'extrémité du câble d'inspection - voir détail 1
2. Fixez une extrémité de la chaîne à la boucle supérieure de l'appareil.
3. Fixez l'autre extrémité de la chaîne de boucle (4) sur la canopée.

ETAPE 4

1. Déballez du câble d'alimentation et le fil de terre et les tisser à travers la chaîne.
2. Câble d'alimentation Slip et le fil de terre dans le trou central (e) de la boucle (4). Remarque: Cette étape Obtenir une assistance pour la fixation car il peut être difficile de tenir lourd et tout en attachant la chaîne.
3. Connectez le fil de terre à sangle (1) avec la vis de terre verte (5) de montage.
4. Effectuer les connexions électriques du câble d'alimentation sur le montage des fils conducteurs. Reportez-vous à la fiche d'instruction (FRIS 18) et suivez les instructions pour faire tous les raccordements nécessaires.
5. Slip voile (10) sur le mamelon (3) et contre le plafond.
6. Discussion fleuron décoratif (8) sur fin de mamelon (3) et serrez pour sécuriser luminaire au plafond.

STEP 1

1. Shut off electrical current before starting. If the fixture you are replacing is turned on and off by a wall switch, simply turn the switch off. If not, remove the appropriate fuse (or open the circuit breakers) until the fixture is dead.
- **DO NOT** restore current - either by fuse, breaker or switch - until the new fixture is completely wired and in place.

STEP 2

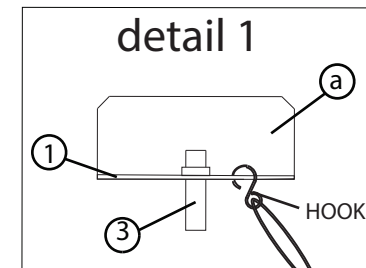
1. Fasten mounting strap (1) to outlet box (a) with the original outlet box screws (2) - see **Drawing 1**.
2. Thread nipple (3) into mounting strap (1) approximately 3/8".

STEP 3

1. Take the chain, determine the length you require to hang the fixture.
2. Attach one end of the chain to the top loop of the fixture.
3. Attach other end of chain to loop (4) on canopy.

STEP 4

1. Unwrap supply wire and ground wire and weave them up through the chain.
- NOTE: This fixture is supplied with a inspection cable (I) attached to the canopy. This will allow the fixture to hang from the mounting strap while making all necessary electrical connections. When fixture is ready for installation, lift fixture and hook it to the mounting strap, using hook on end of inspection cable - see **DETAIL 1**
2. Slip supply wire and ground wire through center hole (e) of loop (4). Note: Get assistance for this step since fixture may be heavy and difficult to hold while attaching the inspection cable.
3. Connect ground wire to mounting strap (1) using green ground screw (5).
4. Make electrical connections from supply wire to fixture lead wires. Refer to instruction sheet (**FRIS 18**) and follow all instructions to make all necessary wiring connections.
5. Slip canopy (10) over nipple (3) and up against ceiling.
6. Thread decorative finial (8) onto end of nipple (3) and tighten to secure fixture to ceiling.



FREDRICK RAMOND
ESTABLISHED 1965

0.421.3517 WWW.FREDRICKRAMOND.COM

10.15.08

FRIS18

TIERRA CABLEADO INSTRUCCIONES

Advertencia De Seguridad: Lea las Instrucciones de cableado y conexión a tierra **[FRIS 18]**, e instrucciones adicionales. Encienda la alimentación de corriente durante la instalación. Si se necesita un nuevo cable, consulte a un electricista calificado o con las autoridades locales de los requisitos del código.

PASO 1 INSTRUCCIONES DE CABLEADO

Accesorios Cubierta

1. Conecte el cable de alimentación positivo (A) (normalmente negro o la cara lisa, sin marcas del ceable de dos conductores) de plomo accesorio positivo (B) con un giro de tamaño adecuado en el conector – Véase la Figura 1 o 2.
2. Conecte el cable de alimentación negativa (C) (por lo general de color blanco o el lado marcado estriado del cable de dos conductores) de plomo accesorio negativo (D).
3. Por favor, consulte las Instrucciones de conexión a tierra de abajo para completar todas las conexiones eléctricas.

Accesorios Exterior

1. Conecte el cable de alimentación positivo (A) (normalmente negro o la cara lisa, sin marcas del cable de dos conductores) de plomo accesorio positivo (B) con un giro de tamaño adecuado en el conector – Véase la Figura 1 o 2.
2. Conectar el cable de alimentación negativa (C) (por lo general de color blanco o el, lado marcado acanalada del cable de dos conductores) a plomo accesorio negativo (D).
3. Cubra el extremo abierto de conectores con sellador de silicona para formar un sello hermético.
 - Si va a instalar un soporte de fijación mural, use masilla para sellar los espacios entre la placa de montaje del aparato (placa) y la pared. Esto ayudará a evitar que el agua entre en la caja de salida. Si la superficie de la pared es de revestimiento solapado, utilice masilla y una plataforma de montaje accesorio espacial.
4. Por favor, consulte las Instrucciones de conexión a tierra a continuación para completar todas las conexiones eléctricas.

PASO 2 INSTRUCCIONES PUESTA A TIERRA

Montaje Embutido Accesorios

Para conectar a tierra en un sistema eléctrico de 3 hilos, fije el cable de tierra del artefacto (E) (generalmente de cobre o verde recubierto de plástico) a la brida de montaje fijación (1) con el tornillo de tierra (2) – Véase la Figura 1. Nota: En las correas de accesorios compatibles tornillos, primero instale los dos tornillos de montaje de la correa. Cualquier agujero roscado restante puede ser utilizado para el tornillo de tierra.

Cadena Hung Accesorios

Loop alambre de tierra (E) (generalmente de cobre o verde recubierto de plástico) debajo de la cabeza del tornillo de tierra (2) en la brida de montaje fijación (1) y conecte el extremo suelto del cable de tierra luminaria directamente al cable de tierra del sistema de construcción con un tamaño adecuado twist conectores – Véase la Figura 2.

Accesorios Posterior Monte

Conecte el cable de tierra del artefacto (E) (generalmente de cobre o verde recubierto de plástico) a tierra de la fuente de alimentación con conector de tamaño adecuado en el interior puesto enlaces en forma. Cubra el extremo abierto del conector con sellador de silicona para formar un sello hermético – Véase la Figura 3.

FRIS18

CÂBLAGE ÉCHOUAGE INSTRUCTIONS

Avertissement De Sécurité: Lire câblage et de mise à la terre instructions **[FRIS 18]** et les instructions supplémentaires. Couper l'alimentation électrique pendant l'installation. Si un nouveau câblage est nécessaire, consultez un électricien qualifié ou les autorités locales pour connaître les exigences du code.

ETAPE 1 INSTRUCTIONS DE CÂBLAGE

Luminaire Intérieur

1. Branchez le câble d'alimentation positive (A) (généralement noir ou, côté lisse banalisée de la corde à deux conducteurs) au plomb de fixation positive (B) avec la torsion de taille appropriée sur le connecteur - Voir Schéma 1 et 2
2. Raccorder le fil d'alimentation négative (C) (généralement blanc ou l', côté marqué nervurée du fil à deux conducteurs) au conducteur négatif de l'appareil (D).
3. S'il vous plaît se référer aux instructions ci-dessous pour remplir la terre toutes les connexions électriques.

Luminaire Extérieur

1. Brancher le fil d'alimentation positive (A) (généralement noir ou, côté lisse banalisée de la corde à deux conducteur) à plomb de fixation positive (B) avec la torsion de taille appropriée sur le connecteur – Voir Schéma 1 ou 2.
2. Connecter le fil d'alimentation négative (C) (généralement blanc ou l', côté marqué nervurée du fil à deux conducteurs) au conducteur négatif de l'appareil (D).
3. Couvrir extrémité ouverte de connecteurs avec du silicone pour former un joint étanche à l'eau.
 - Se l'installation d'un luminaire de montage mural, utiliser calfeutrage pour sceller l'espace entre la plaque de montage de fixation (plaque arrière) et la paroi. Cela aidera à empêcher l'eau de pénétrer dans la boîte de sortie. Si la surface du mur est bardage à clin, utiliser calfeutrage et une plate-forme de montage d'appareils spécialement.
4. S'il vous plaît se référer aux instructions ci-dessous pour terminer la terre toutes les connexions électriques.

ETAPE 2 INSTRUCTIONS DE MISE

Montage Encastré Fixtures

Pour la terre positive dans un système électrique à 3 fils, fixez le fil de terre du luminaire (E) (généralement en cuivre ou vert recouvert de plastique) à la sangle de fixation de fixation (1) avec la vis de terre (2) – Voir Schéma 1. Remarque: Sur les sangles pour les appareils pris en charge à vis, installez d'abord les deux vis de fixation à sangle. Tout trou taraudé restante peut être utilisée pour la vis de terre.

Chaîne Accroché Luminaire

Boucle fil du luminaire au sol (E) (généralement en cuivre ou vert recouvert de plastique) sous la tête de la vis de terre (2) sur la sangle de fixation de fixation (1) et se connecter à l'extrémité libre du fil de terre du luminaire directement sur le fil de terre du système de construction avec une taille appropriée connecteurs à visser - Voir Schéma 2.

Luminaire Après Montage

Brancher le fil de terre du luminaire (E) (généralement en cuivre ou vert recouvert de plastique) à la masse de l'alimentation avec une taille appropriée torsion sur le connecteur à l'intérieur de la poste. Couvrir extrémité ouverte du connecteur avec du mastic silicone pour former un joint étanche à l'eau – Voir Schéma 3.

FRIS18

WIRING AND GROUNDING INSTRUCTIONS

Safety Warning: Read wiring and grounding instructions **[FRIS 18]** and any additional directions. Turn power supply off during installation. If new wiring is required, consult a qualified electrician or local authorities for code requirements.

STEP 1 WIRING INSTRUCTIONS

Indoor Fixtures

1. Connect positive supply wire (A) (typically black or the smooth, unmarked side of the two-conductor cord) to positive fixture lead (B) with appropriately sized twist on connector – See Drawing 1 or 2.
2. Connect negative supply wire (C) (typically white or the ribbed, marked side of the two-conductor cord) to negative fixture lead (D)
3. Please refer to the grounding instructions below to complete all electrical connections.

Outdoor Fixtures

1. Connect positive supply wire (A) (typically black or the smooth, unmarked side of the two-conductor cord) to positive fixture lead (B) with appropriately sized twist on connector – See Drawing 1 or 2.
2. Connect negative supply wire (C) (typically white or the ribbed, marked side of the two-conductor cord) to negative fixture lead (D)
3. Cover open end of connectors with silicone sealant to form a watertight seal.
 - If installing a wall mount fixture, use caulk to seal gaps between the fixture mounting plate (backplate) and the wall. This will help prevent water from entering the outlet box. If the wall surface is lap siding, use caulk and a fixture mounting platform specially.

4. Please refer to the grounding instructions below to complete all electrical connections.

STEP 2 GROUNDING INSTRUCTIONS

Flush Mount Fixtures

For positive grounding in a 3-wire electrical system, fasten the fixture ground wire (E) (typically copper or green plastic coated) to the fixture mounting strap (1) with the ground screw (2) – See Drawing 1. Note: On straps for screw supported fixtures, first install the two mounting screws in strap. Any remaining tapped hole may be used for the ground screw.

Chain Hung Fixtures

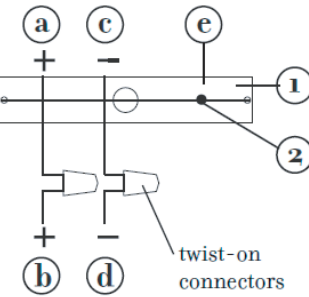
Loop fixture ground wire (E) (typically copper or green plastic coated) under the head of the ground screw (2) on fixture mounting strap (1) and connect to the loose end of the fixture ground wire directly to the ground wire of the building system with appropriately sized twist-on connectors – See Drawing 2.

Post-Mount Fixtures

Connect fixture ground wire (E) (typically copper or green plastic coated) to power supply ground with appropriately sized twist-on connector inside post. Cover open end of connector with silicone sealant to form a watertight seal – See Drawing 3.

[DRAWING 1]

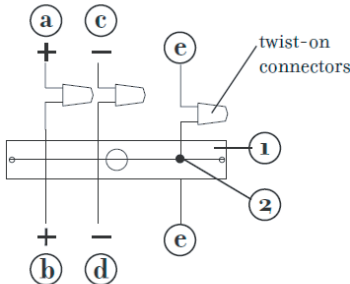
supply wire



fixture leads

[DRAWING 2]

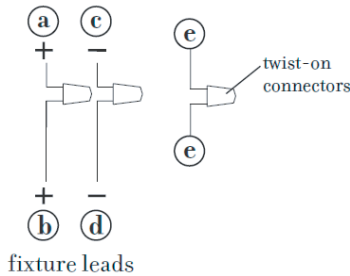
supply wire



fixture leads

[DRAWING 3]

supply wire



fixture leads



FREDRICK RAMOND
ESTABLISHED 1965

A Division of Hinkley Lighting, Inc.
33000 PIN OAK PARKWAY | AVON LAKE, OHIO 44012
toll free 800.446.5539 | phone 440.653.5500