

# BOWERY

Item No. FR35804 / FR35806

english

T24 JA8-2016

## STEP 1

- 1 To begin assembly of your chandelier it will first be necessary to remove the LED driver (d) from the canopy assembly (a). This is accomplished by first removing the mounting bracket (1) from the canopy by removing the two screws (2) located on the side. After screws are removed lift up on mounting bracket (1) to remove it from the canopy - see DRAWING 1.
2. Next remove one of the screws (3) holding the LED driver (d) to the driver mounting bracket (b). Then loosen the other screw and slid the tab of the LED driver out from under the screw and remove it. Set aside in a safe place to be installed later.
3. Canopy is ready for assembly. Proceed to Step 2.

## STEP 2

- 1 Determine the desired height the pendant will be installed.
- 2 The fixture is supplied with assorted stem sizes. Determine what combinations of stems are needed to achieve desired length - see Drawing 1.
- 3 Slip stems over wire and thread first stem onto top of pendant, longest stem first. Repeat this process until all required stems are threaded together.
- 4 Slip wire through center hole of canopy swivel and thread swivel onto the top of the last stem installed.
- 5 Fixture is ready for installation. Please follow instruction sheet (ISFR 35804 06) provided.

# BOWERY

Número del artículo: FR35804 / FR35806

spanish

## PASO 1

- 1 Para comenzar el montaje de su lámpara, primero será necesario quitar el controlador de LED (d) del conjunto de la cubierta (a). Esto se logra retirando primero el soporte de montaje (1) de la campana quitando los dos tornillos (2) ubicados en el costado. Después de retirar los tornillos, levante el soporte de montaje (1) para sacarlo de la campana (c) - vea el DIBUJO 1.
2. Luego, quite uno de los tornillos (3) que sujetan el controlador del LED (d) al soporte de montaje (b). A continuación, afloje el otro tornillo y deslice la lengüeta del controlador de LED por debajo del tornillo y extráigalo. Reserve en un lugar seguro para ser instalado más tarde.
3. Canopy está listo para el ensamblaje. Continúe con el paso 2.

## PASO 2

- 1 Determine la altura deseada que se instalará el colgante.
- 2 La luminaria se suministra con tamaños de vástago variados. Determine qué combinaciones de tallos se necesitan para lograr la longitud deseada - vea el Dibujo 1.
- 3 Deslice los tallos sobre el alambre y enrosque el primer vástago en la parte superior del vástago colgante, el vástago más largo primero. Repita este proceso hasta que todos los tallos requeridos estén enroscados juntos.
- 4 Pase el cable por el orificio central del pivote del dosel y enrósquelo en la parte superior del último vástago instalado.
- 5 La luminaria está listo para la instalación. Por favor, siga la hoja de instrucciones (ISFR 35804 06) provisto.

# BOWERY

Numéro d'article: FR35804 / FR35806

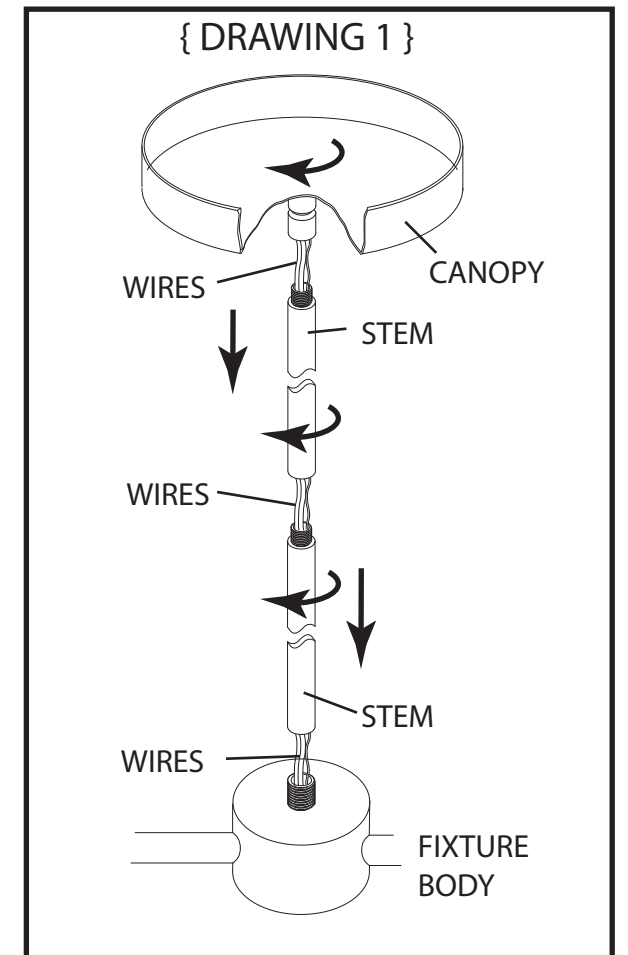
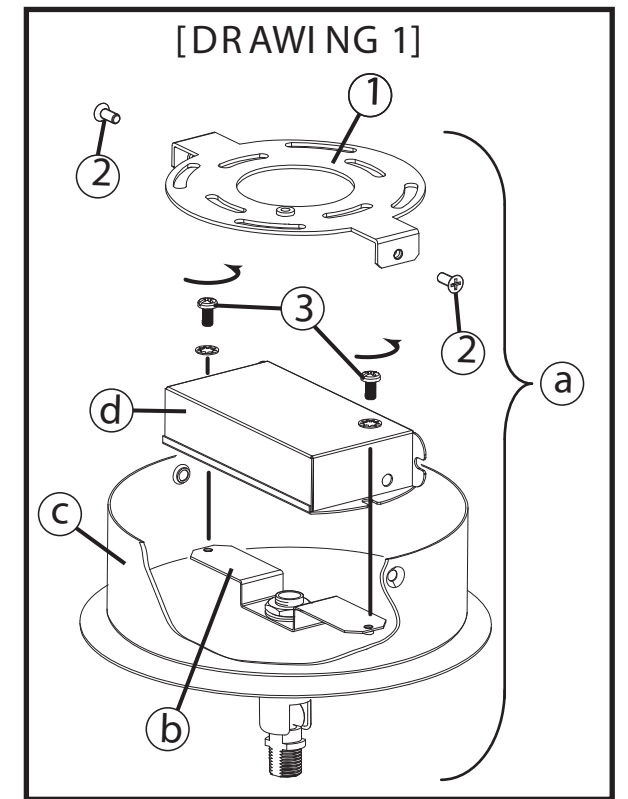
french

## ÉTAPE 1

- 1 Pour commencer l'assemblage de votre lustre, il faut d'abord retirer le pilote LED (d) de l'assemblage de l'auvent (a). Ceci est accompli en enlevant d'abord le support de montage (1) de l'auvent en enlevant les deux vis (2) situées sur le côté. Une fois les vis retirées, soulevez le support de montage (1) pour le retirer de la hotte (c) - voir SCHÉMA 1.
2. Ensuite, retirez l'une des vis (3) maintenant le driver de LED (d) sur le support de montage (b). Desserrez ensuite l'autre vis et faites glisser la languette du driver LED sous la vis et retirez-la. Mettez de côté dans un endroit sûr pour être installé plus tard.

## ÉTAPE 2

- 1 Déterminez la hauteur désirée pour le pendentif.
- 2 Le luminaire est fourni avec des tailles de tige variées. Déterminer quelles combinaisons de tiges sont nécessaires pour obtenir la longueur désirée - voir le dessin 1.
- 3 Glissez les tiges sur le fil et enfiler la première tige sur le pendentif, la tige la plus longue en premier. Répétez ce processus jusqu'à ce que toutes les tiges requises soient enfilées ensemble.
- 4 Glissez le fil dans le trou central du pivot de la canopée et vissez-le sur le haut de la dernière tige installée.
- 5 Le luminaire est prêt pour l'installation. Veuillez suivre la feuille d'instructions (ISFR 35804 06) fourni.



FREDRICK RAMOND  
ESTABLISHED 1965

A Division of Hinkley Lighting, Inc.  
33000 PIN OAK PARKWAY | AVON LAKE, OHIO 44012  
toll free 800.446.5539 | phone 440.653.5500

# BOWERY

Item No. 35804 / 35806

english

## MOUNTING INSTRUCTIONS

T24 JA8-2016

### STEP 1

1 To begin the installation process of your fixture, first replace LED driver that was removed earlier, by slipping one tab of the driver under the loosened screw and then threading the screw that was removed earlier, into driver mounting bracket (b). Then tighten all screws to secure driver - see DRAWING 1.

2 Wire the LED driver (d) to the supply wires (s) from the fixture. Follow instructions below.

RED WIRE from the led driver (r1) to  
RED WIRE from the fixture (r2)

BLACK WIRE (next to the red wire) from the led  
driver (w1) to the  
BLACK WIRE from the fixture (w2).

**WARNING: DO NOT WIRE THE BLACK WIRE (NEXT TO THE WHITE WIRE) ON THE LED DRIVER, TO THE BLACK WIRE FROM THE FIXTURE.**

### STEP 2

1 First attach mounting bracket (1) to the junction box using two 8-32 screws (s) NOT Provided.

2 Next with assistance lift fixture up to ceiling and make remaning electrical connections following instruction sheet (FRIS-18).

3 After wiring connections are complete lift fixture up and slip caonpy (3) over mounting tabs (t) and align holes in side of canopy with threaded holes in tabs (t).

4 Now take screws (2) removed earlier and thread them into the holes in the tabs to secure caonpy to mounting bracket.

5 Installation is complete.

# BOWER Y

Número del artículo: 35804 / 35806

spanish

## INSTRUCCIONES DE MONTAJE

### PASO 1

1 Para comenzar el proceso de instalación de su luminaria, primero reemplace el controlador LED que se retiró anteriormente, deslizando una pestaña del controlador debajo del tornillo aflojado y luego enroscando el tornillo que se retiró anteriormente, en el soporte de montaje del controlador (b). Luego apriete todos los tornillos para asegurar el controlador - vea DIBUJO 1.

2 Conecte el conductor del LED (d) a los cables de alimentación de la luminaria. Sigue las instrucciones a continuación.

ALAMBRE ROJO del controlador led (r1) a  
ALAMBRE ROJO de la luminaria (r2)  
ALAMBRE NEGRO (al lado del cable rojo) del conductor del led (w1) al ALAMBRE NEGRO de la luminaria (w2).

**ADVERTENCIA: NO CONECTE EL ALAMBRE NEGRO (AL LADO DEL ALAMBRE BLANCO) DEL CONTROLADOR DE LED, AL ALAMBRE NEGRO DEL ACCESORIO.**

### PASO 2

1 Primero, coloque el soporte de montaje (1) en la caja de conexiones con dos tornillos 8-32 NO provistos.

2 Luego, con ayuda, levante la luminaria hasta el techo y realice la reposición de las conexiones eléctricas siguiendo la hoja de instrucciones (FRIS-18).

3 Después de completar las conexiones del cableado, levante la luminaria hacia arriba y deslícela (3) sobre las pestañas de montaje (t) y alinee los orificios en el lateral de la campana con los orificios roscados en las lengüetas (t).

4 Ahora saque los tornillos (2) antes y enrósquelos en los orificios de las pestañas para asegurar el cañón al soporte de montaje.

# BOWER Y

Numéro d'article: 35804 / 35806

french

## INSTRUCTIONS DE MONTAGE

### ÉTAPE 1

1 Pour commencer le processus d'installation de votre luminaire, remplacez d'abord le pilote LED retiré précédemment en glissant une languette du pilote sous la vis desserrée puis en insérant la vis précédemment retirée dans le support de montage du pilote (b). Serrez ensuite toutes les vis pour fixer le tournevis - voir SCHÉMA 1.

2 Connectez le driver de LED (d) aux fils d'alimentation du luminaire. Suivez les instructions ci-dessous.

RED WIRE du driver led (r1) vers  
RED WIRE du luminaire (r2)  
BLACK WIRE (à côté du fil rouge) du driver led (w1) au BLACK WIRE du luminaire (w2).

**AVERTISSEMENT: NE RACCORDEZ PAS LE FIL NOIR (À CÔTÉ DU FIL BLANC) DU CONDUCTEUR LED AU FIL NOIR DE L'APPAREIL.**

### ÉTAPE 2

1 Fixez d'abord le support de montage (1) à la boîte de jonction à l'aide de deux vis 8-32 non fournies.

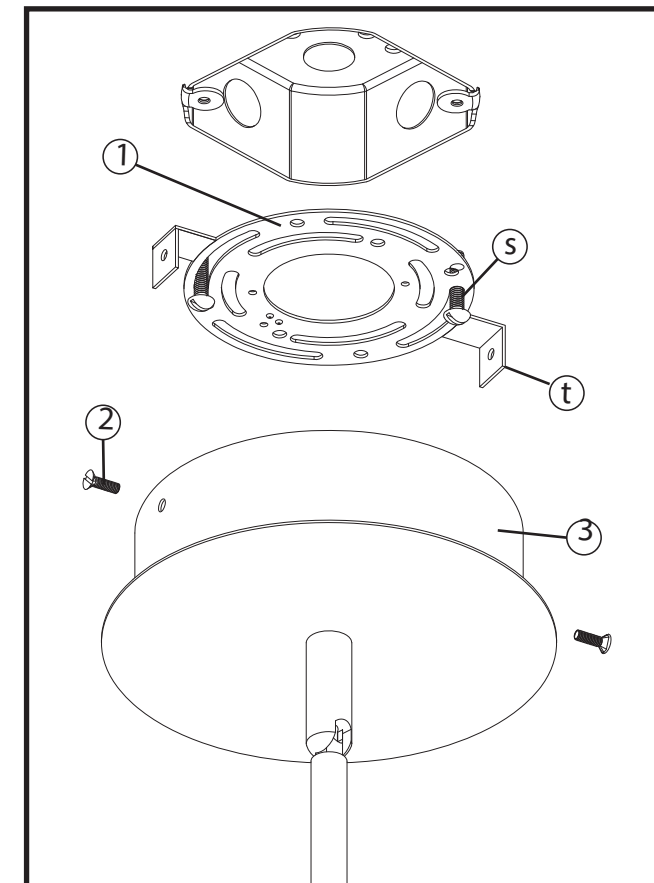
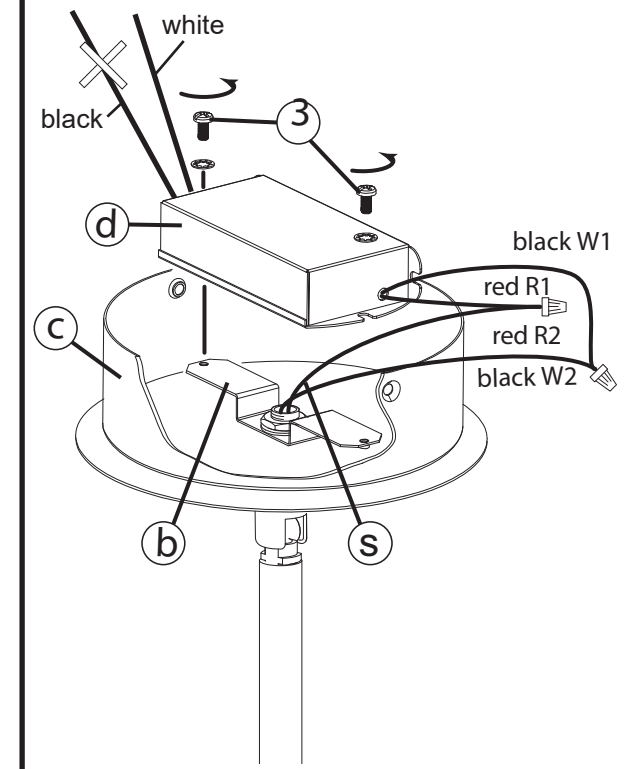
2 Ensuite, soulevez le luminaire jusqu'au plafond et effectuez les connexions électriques restantes en suivant la feuille d'instructions (FRIS-18).

3 Une fois les connexions terminées, soulevez le luminaire et glissez-le (3) sur les languettes de montage (t) et alignez les trous du côté de la voilure avec les trous filetés des languettes (t).

4 Maintenant, retirez les vis (2) retirées plus tôt et enfitez-les dans les trous des languettes pour fixer solidement le support de montage.

5 L'installation est terminée.

## [DRAWING 1]



**FREDRICK RAMOND**  
ESTABLISHED 1965

A Division of Hinkley Lighting, Inc.  
33000 PIN OAK PARKWAY | AVON LAKE, OHIO 44012  
toll free 800.446.5539 | phone 440.653.5500

# FRIS18

## TIERRA CABLEADO INSTRUCCIONES

**Advertencia De Seguridad:** Lea las Instrucciones de cableado y conexión a tierra **[FRIS 18]**, e instrucciones adicionales. Encienda la alimentación de corriente durante la instalación. Si se necesita un nuevo cable, consulte a un electricista calificado o con las autoridades locales de los requisitos del código.

### PASO 1 INSTRUCCIONES DE CABLEADO

#### Accesorios Cubierta

1. Conecte el cable de alimentación positivo (A) (normalmente negro o la cara lisa, sin marcas del cable de dos conductores) de plomo accesorio positivo (B) con un giro de tamaño adecuado en el conector – Véase la Figura 1 o 2.
2. Conecte el cable de alimentación negativa (C) (por lo general de color blanco o el lado marcado estriado del cable de dos conductores) de plomo accesorio negativo (D).
3. Por favor, consulte las Instrucciones de conexión a tierra de abajo para completar todas las conexiones eléctricas.

#### Accesorios Exterior

1. Conecte el cable de alimentación positivo (A) (normalmente negro o la cara lisa, sin marcas del cable de dos conductores) de plomo accesorio positivo (B) con un giro de tamaño adecuado en el conector – Véase la Figura 1 o 2.
2. Conectar el cable de alimentación negativa (C) (por lo general de color blanco o el, lado marcado acanalada del cable de dos conductores) a plomo accesorio negativo (D).
3. Cubra el extremo abierto de conectores con sellador de silicona para formar un sello hermético.
  - Si va a instalar un soporte de fijación mural, use masilla para sellar los espacios entre la placa de montaje del aparato (placa) y la pared. Esto ayudará a evitar que el agua entre en la caja de salida. Si la superficie de la pared es de revestimiento solapado, utilice masilla y una plataforma de montaje accesorio espacial.
4. Por favor, consulte las Instrucciones de conexión a tierra a continuación para completar todas las conexiones eléctricas.

### PASO 2 INSTRUCCIONES PUESTA A TIERRA

#### Montaje Embutido Accesorios

Para conectar a tierra en un sistema eléctrico de 3 hilos, fije el cable de tierra del artefacto (E) (generalmente de cobre o verde recubierto de plástico) a la brida de montaje fijación (1) con el tornillo de tierra (2) – Véase la Figura 1. Nota: En las correas de accesorios compatibles tornillos, primero instale los dos tornillos de montaje de la correa. Cualquier agujero roscado restante puede ser utilizado para el tornillo de tierra.

#### Cadena Hung Accesorios

Loop alambre de tierra (E) (generalmente de cobre o verde recubierto de plástico) debajo de la cabeza del tornillo de tierra (2) en la brida de montaje fijación (1) y conecte el extremo suelto del cable de tierra luminaria directamente al cable de tierra del sistema de construcción con un tamaño adecuado twist conectores – Véase la Figura 2.

#### Accesorios Posterior Monte

Conecte el cable de tierra del artefacto (E) (generalmente de cobre o verde recubierto de plástico) a tierra de la fuente de alimentación con conector de tamaño adecuado en el interior puesto enlaces en forma. Cubra el extremo abierto del conector con sellador de silicona para formar un sello hermético – Véase la Figura 3.

# FRIS18

## CÂBLAGE ÉCHOUAGE INSTRUCTIONS

**Avertissement De Sécurité:** Lire câblage et de mise à la terre instructions **[FRIS 18]** et les instructions supplémentaires. Couper l'alimentation électrique pendant l'installation. Si un nouveau câblage est nécessaire, consultez un électricien qualifié ou les autorités locales pour connaître les exigences du code.

### ETAPE 1 INSTRUCTIONS DE CÂBLAGE

#### Luminaires Itérieurs

1. Branchez le câble d'alimentation positive (A) (généralement noir ou, côté lisse banalisée de la corde à deux conducteurs) au plomb de fixation positive (B) avec la torsion de taille appropriée sur le connecteur - Voir Schéma 1 et 2
2. Raccorder le fil d'alimentation négative (C) (généralement blanc ou l', côté marqué nervurée du fil à deux conducteurs) au conducteur négatif de l'appareil (D).
3. S'il vous plaît se référer aux instructions ci-dessous pour remplir la terre toutes les connexions électriques.

#### Luminaires Extérieurs

1. Brancher le fil d'alimentation positive (A) (généralement noir ou, côté lisse banalisée de la corde à deux conducteur) à plomb de fixation positive (B) avec la torsion de taille appropriée sur le connecteur – Voir Schéma 1 ou 2.
2. Connecter le fil d'alimentation négative (C) (généralement blanc ou l', côté marqué nervurée du fil à deux conducteurs) au conducteur négatif de l'appareil (D).
3. Couvrir extrémité ouverte de connecteurs avec du silicone pour former un joint étanche à l'eau.
  - Se l'installation d'un luminaire de montage mural, utiliser calfeutrage pour sceller l'espace entre la plaque de montage de fixation (plaque arrière) et la paroi. Cela aidera à empêcher l'eau de pénétrer dans la boîte de sortie. Si la surface du mur est bardage à clin, utiliser calfeutrage et une plate-forme de montage d'appareils spécialement.
4. S'il vous plaît se référer aux instructions ci-dessous pour terminer la terre toutes les connexions électriques.

### ETAPE 2 INSTRUCTIONS DE MISE

#### Montage Encastré Fixtures

Pour la terre positive dans un système électrique à 3 fils, fixez le fil de terre du luminaire (E) (généralement en cuivre ou vert recouvert de plastique) à la sangle de fixation de fixation (1) avec la vis de terre (2) – Voir Schéma 1. Remarque: Sur les sangles pour les appareils pris en charge à vis, installez d'abord les deux vis de fixation à sangle. Tout trou taraudé restante peut être utilisée pour la vis de terre.

#### Chaîne Accroché Luminaires

Boucle fil du luminaire au sol (E) (généralement en cuivre ou vert recouvert de plastique) sous la tête de la vis de terre (2) sur la sangle de fixation de fixation (1) et se connecter à l'extrémité libre du fil de terre du luminaire directement sur le fil de terre du système de construction avec une taille appropriée connecteurs à visser - Voir Schéma 2.

#### Luminaires Après Montage

Brancher le fil de terre du luminaire (E) (généralement en cuivre ou vert recouvert de plastique) à la masse de l'alimentation avec une taille appropriée torsion sur le connecteur à l'intérieur de la poste. Couvrir extrémité ouverte du connecteur avec du mastic silicone pour former un joint étache à l'eau – Voir Schéma 3.

# FRIS18

## WIRING AND GROUNDING INSTRUCTIONS

**Safety Warning:** Read wiring and grounding instructions **[FRIS 18]** and any additional directions. Turn power supply off during installation. If new wiring is required, consult a qualified electrician or local authorities for code requirements.

### STEP 1 WIRING INSTRUCTIONS

#### Indoor Fixtures

1. Connect positive supply wire (A) (typically black or the smooth, unmarked side of the two-conductor cord) to positive fixture lead (B) with appropriately sized twist on connector – See Drawing 1 or 2.
2. Connect negative supply wire (C) (typically white or the ribbed, marked side of the two-conductor cord) to negative fixture lead (D)
3. Please refer to the grounding instructions below to complete all electrical connections.

#### Outdoor Fixtures

1. Connect positive supply wire (A) (typically black or the smooth, unmarked side of the two-conductor cord) to positive fixture lead (B) with appropriately sized twist on connector – See Drawing 1 or 2.
2. Connect negative supply wire (C) (typically white or the ribbed, marked side of the two-conductor cord) to negative fixture lead (D)
3. Cover open end of connectors with silicone sealant to form a watertight seal.
  - If installing a wall mount fixture, use caulk to seal gaps between the fixture mounting plate (backplate) and the wall. This will help prevent water from entering the outlet box. If the wall surface is lap siding, use caulk and a fixture mounting platform specially.

4. Please refer to the grounding instructions below to complete all electrical connections.

### STEP 2 GROUNDING INSTRUCTIONS

#### Flush Mount Fixtures

For positive grounding in a 3-wire electrical system, fasten the fixture ground wire (E) (typically copper or green plastic coated) to the fixture mounting strap (1) with the ground screw (2) – See Drawing 1.

Note: On straps for screw supported fixtures, first install the two mounting screws in strap.

Any remaining tapped hole may be used for the ground screw.

#### Chain Hung Fixtures

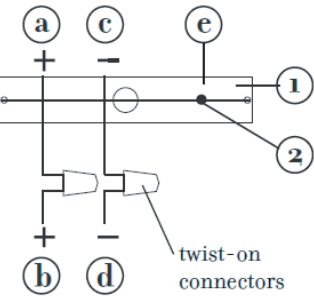
Loop fixture ground wire (E) (typically copper or green plastic coated) under the head of the ground screw (2) on fixture mounting strap (1) and connect to the loose end of the fixture ground wire directly to the ground wire of the building system with appropriately sized twist-on connectors – See Drawing 2.

#### Post-Mount Fixtures

Connect fixture ground wire (E) (typically copper or green plastic coated) to power supply ground with appropriately sized twist-on connector inside post. Cover open end of connector with silicone sealant to form a watertight seal – See Drawing 3.

[DRAWING 1]

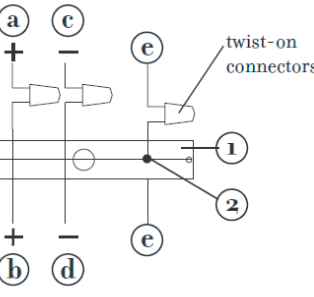
supply wire



fixture leads

[DRAWING 2]

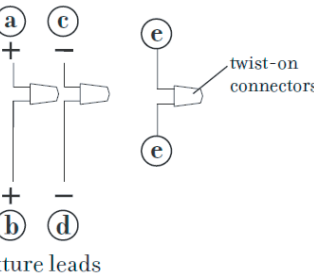
supply wire



fixture leads

[DRAWING 3]

supply wire



fixture leads



FREDRICK RAMOND  
ESTABLISHED 1965

A Division of Hinkley Lighting, Inc.  
33000 PIN OAK PARKWAY | AVON LAKE, OHIO 44012  
toll free 800.446.5539 | phone 440.653.5500