

Flauta



Design Patricia Urquiola, 2020


FLOS

ISTRUZIONI DI INSTALLAZIONE ED IMPIEGO

ATTENZIONE!

La sicurezza dell'apparecchio é garantita solo rispettando queste istruzioni sia in fase di installazione che di impiego; é pertanto necessario conservarle.

AVVERTENZE:

- All'atto dell'installazione ed ogni volta che si interviene sull'apparecchio, assicurarsi che sia stata tolta la tensione di alimentazione.
- L'apparecchio non può essere in alcun modo modificato o manomesso, ogni modifica ne può compromettere la sicurezza rendendo lo stesso pericoloso. FLOS declina ogni responsabilità per i prodotti modificati.
- La sorgente luminosa non può essere sostituita dal cliente. Per informazioni contattare FLOS.
- Il simbolo  riportato sull'apparecchio indica che il prodotto deve essere smaltito in modo differenziato dai rifiuti urbani.

AVVERTENZE SPECIFICHE PER VERSIONI OUTDOOR:

- E' obbligatorio che l'installazione e la messa in servizio dell'apparecchio venga effettuata da personale qualificato nel rispetto delle norme impiantistiche nazionali vigenti.
- Nessuna parte dell'apparecchio deve stare a contatto diretto con sostanze chimiche aggressive (es. fertilizzanti, diserbanti, calce).
- Sostituire il vetro/diffusore con ricambio originale FLOS in caso di rottura.
- Durante il montaggio e la manutenzione degli apparecchi è necessario prestare particolare attenzione a non danneggiare la verniciatura a polvere. Un danno combinato all'azione dell'acqua potrebbe provocarne la corrosione. I prodotti chimici danneggiano la protezione anticorrosione.
- Alte temperature ambientali provocate da condizioni climatiche estreme o da altre fonti di calore riducono la durata e l'efficienza della componentistica o del modulo LED.
- Per ottenere una protezione aggiuntiva contro ad es. transitori elettrici, si consigliano componenti di protezione da sovratensione separati.

DATI TECNICI

FLAUTA EUR: 2 LED 12W INPUT 220-240Vac 50/60Hz IP40

FLAUTA OUTDOOR EUR: 2 LED 12W INPUT 220-240Vac 50/60Hz IP65

ISTRUZIONI PER LA PULIZIA DELL'APPARECCHIO


- Per la pulizia dell'apparecchio utilizzare esclusivamente un panno morbido eventualmente inumidito con acqua e sapone.
- Attenzione: non utilizzare alcool o solventi.

INSTRUCTION FOR CORRECT INSTALLATION AND USE

WARNING!

The safety of this fitting can only be guaranteed if these instructions are observed, during both installation and use. Please retain these instructions safety.

REMARKS:

- When installing and whenever acting on the appliance, ensure that the power supply has been switched off.
- The appliance may in no way be modified or tampered with, any modification may compromise safety causing the appliance to become dangerous. FLOS declines all responsibility for products that are modified.
- The light source cannot be replaced by the customer. Contact FLOS for information.
- The symbol  shown on the device indicates that the product must be thrown out in a different manner than with the urban trashes.
- If not familiar with electrical connections, contact a qualified electrician.

SPECIFIC WARNINGS FOR THE OUTDOOR VERSIONS:

- The appliance must be installed and started up by qualified personnel, who are required to observe the national plant regulations in force.
- Keep away from aggressive agents and chemical substances (e.g. fertilizer, weed-killer, lime).
- In case of break of the glass/diffuser use original FLOS spare parts only.
- During the installation and the maintenance of the fixtures it is IMPORTANT to be careful and avoid damages on the paint coating. Damages on the coating exposed to outdoor conditions or water, could cause corrosion. Chemical substances affect the anticorrosion covering protection.
- High ambient temperatures due to extreme weather conditions or other heat sources reduce the lifetime and efficiency of the components or LED module.
- To achieve an additional protection against e.g. electrical transients, we recommend separate overvoltage protection components.

TECHNICAL DATA

FLAUTA EUR: 2 LED 12W INPUT 220-240Vac 50/60Hz IP40

FLAUTA USA: 2 LED 12W INPUT 100-127Vac 50/60Hz Dry Location

FLAUTA OUTDOOR EUR: 2 LED 12W INPUT 220-240Vac 50/60Hz IP65

FLAUTA OUTDOOR USA: 2 LED 12W INPUT 100-127Vac 50/60Hz Wet Location

CLEANING INSTRUCTIONS


- Use only a soft cloth to clean the appliance, dampened with water and soap or mild cleanser if needed for resistant dirt.
- Warning: do not use alcohol or other solvents.

INSTALLATION - UND GEBRAUCHSANWEISUNGEN

ACHTUNG!

Wir garantieren nur dann für die Sicherheit der Leuchte, wenn diese Anweisungen sowohl bei der Installation als auch beim Gebrauch genau beachtet werden. Es ist daher ratsam, sie aufzubewahren.

BEMERKUNGEN:

- Bei der Installation und bei Eingriffen an der Leuchte ist sicherzustellen, daß die Anlage vom Netz abgeschaltet ist.
- Der Apparat darf auf keinen Fall veraendert oder unerlaubt geoeffnet werden, jede Veraenderung desselben kann die Sicherheit in Frage stellen und somit gefaehrlich werden. FLOS lehnt jede Verantwortung fuer unsachgemaess behandelte Produkte ab.
- Die Leuchtquelle kann nicht vom Kunden ausgewechselt werden. Für Informationen bitte FLOS kontaktieren.
- Das auf dem Gerät wiedergegebene Symbol  zeigt an, dass das Produkt getrennt vom Stadtmüll entsorgt werden muss.

SPEZIFISCHE WARNHINWEISE FÜR DIE OUTDOOR-VERSIONEN:

- Die Leuchte muss von qualifiziertem Personal installiert und in Betrieb genommen werden, wobei die geltenden nationalen Anlagenvorschriften zu beachten sind.
- Die Leuchte darf nicht mit chemischen oder aggressiven Substanzen (wie z.B. Düngemittel, Unkrautvertilgungsmittel, Kalk) in Kontakt kommen.
- Defekte gläser/diffusor durch original FLOS Ersatzteile ersetzen.
- Bei der Montage und Wartung der Leuchte ist besonders darauf zu achten, dass die Pulverbeschichtung nicht beschädigt wird. Eine Beschädigung der Beschichtung kann in Kombination mit der Einwirkung von Wasser zu Korrosion führen. Chemische Produkte beschädigen den Korrosionsschutz.
- Hohe Umgebungstemperaturen aufgrund extremer Wetterbedingungen oder anderer Wärmequellen verringern die Lebensdauer und Effizienz der Komponenten oder des LED-Moduls.
- Für einen zusätzlichen Schutz vor Phänomenen wie vorübergehenden Schwankungen der Eingangsspannung vom Netzteil und Ähnlichem empfehlen wir die Installation eines separaten Überspannungsschutzes.

TECHNISCHE DATEN

FLAUTA EUR: 2 LED 12W INPUT 220-240Vac 50/60Hz IP40

FLAUTA OUTDOOR EUR: 2 LED 12W INPUT 220-240Vac 50/60Hz IP65

REINIGUNGSVORSCHRIFTEN


- Bei der Reinigung der Leuchte darf man ausschließlich weiche Tücher verwenden. Eventuell kann man diese mit Wasser und Seife oder mit einem neutralen Reinigungsmittel anfeuchten.
- Achtung: Weder Alkohol noch Lösungsmittel verwenden.

NOTICE DE MONTAGE ET D'UTILISATION

ATTENTION!

La sûreté de cet appareil est garantie uniquement si l'on respecte ces instructions soit en phase d'installation soit pendant l'utilisation; il faut donc les conserver.

NOTICES:

- Au moment de l'installation et chaque fois que l'on intervient sur l'appareil, s'assurer que la tension d'alimentation ait été coupée.
- L'appareil ne peut être modifié ou altéré de quelque manière que ce soit, toute modification peut compromettre la sécurité de celui-ci en le rendant dangereux. FLOS décline toute responsabilité pour les produits modifiés.
- La source lumineuse ne peut pas être substituée par le client. Pour obtenir des informations, contacter la société FLOS.
- Le symbole  reporté sur l'appareil indique que le produit doit être éliminé dans le respect des règles de tri sélectif des déchets.
- Si vous n'avez aucune connaissance en matière de connexions électriques, veuillez contacter un électricien qualifié

INSTRUCTIONS SPECIFIQUES POUR VERSIONS OUTDOOR:

- Il est obligatoire que l'installation et la mise en service de l'appareil soient effectuées par des personnes qualifiées, conformément aux normes nationales en vigueur.
- Gardez l'appareil à l'abri de toute substance chimique agressive (engrais, désherbant, chaux).
- Remplacez le verre/diffuseur cassé par des pièces de rechange originales FLOS.
- Lors de l'installation et de l'entretien des appareils, il est IMPORTANT de veiller à ne pas endommager le revêtement de peinture. Les dommages sur le revêtement exposé aux conditions extérieures et l'action de l'eau peuvent provoquer la corrosion. Les produits chimiques affectent la protection anticorrosion.
- Les températures élevées causées par des conditions climatiques extrêmes ou d'autres sources de chaleur réduisent la durée de vie et l'efficacité des composants ou du module LED.
- Pour obtenir une protection supplémentaire contre les variations de tension du réseau électrique, il est conseillé d'installer des éléments de protection contre les surtensions.

DONNEES TECHNIQUES

FLAUTA EUR: 2 LED 12W INPUT 220-240Vac 50/60Hz IP40

FLAUTA USA: 2 LED 12W INPUT 100-127Vac 50/60Hz Dry Location

FLAUTA OUTDOOR EUR: 2 LED 12W INPUT 220-240Vac 50/60Hz IP65

FLAUTA OUTDOOR USA: 2 LED 12W INPUT 100-127Vac 50/60Hz Wet Location

INSTRUCTIONS POUR LE NETTOYAGE


- Pour le nettoyage de l'appareil utiliser exclusivement un chiffon doux, humecté si nécessaire, avec de l'eau et du savon ou avec un détergent neutre pour les salissures les plus tenaces.
- Attention: ne pas utiliser d'alcool ou solvants.

INSTRUCCIONES DE INSTALACIÓN Y DE USO

¡ATENCIÓN!

La seguridad del aparato sólo puede garantizarse con la condición de que se respeten las siguientes instrucciones, tanto en la fase de instalación como de uso, por lo cual se recomienda conservarlas.

ADVERTENCIA:

- Para efectuar la instalación, y toda vez que se efectúe alguna operación en el aparato, asegurarse de haber cortado la corriente eléctrica.
- El aparato no puede ser en ningún caso modificado o forzado, cualquier modificación puede comprometer la seguridad haciéndolo peligroso. FLOS declina cualquier responsabilidad por los productos modificados.
- La fuente luminosa no puede ser sustituida por el cliente. Para más informaciones, ponerse en contacto con FLOS.
- El símbolo  marcado en el aparato indica que el producto debe ser eliminado en modo diferenciado del resto de los desechos urbanos.
- Si Ud. no está familiarizado con conexiones eléctricas, contacte con un técnico electricista cualificado.

ADVERTENCIAS ESPECÍFICAS PARA LAS VERSIONES OUTDOOR:

- Es obligatorio que la instalación y la puesta en servicio de la luminaria las realice personal cualificado que respete los reglamentos de seguridad nacionales vigentes.
- Ninguna parte del aparato debe estar en contacto directo con el terreno o con sustancias químicas agresivas (fertilizantes, herbicidas, cal, etc).
- En caso de rotura del cristal/difusor, sustituirlo por recambios originales FLOS.
- Durante el montaje y el mantenimiento de los dispositivos, es preciso tener un cuidado especial para no dañar el revestimiento de la pintura en polvo. Un daño al revestimiento combinado con la exposición en el exterior o con el efecto del agua, podría causar corrosión. Los productos químicos dañan la protección anticorrosión.
- Las altas temperaturas ambientales provocadas por condiciones climáticas extremas u otras fuentes de calor reducen la duración y la eficiencia de los componentes o del módulo LED.
- Para obtener una protección adicional contra, por ejemplo, variaciones transitorias de la tensión de entrada de la red, etc., se recomiendan componentes de protección independientes contra sobretensiones.

DATOS TÉCNICOS

FLAUTA EUR: 2 LED 12W INPUT 220-240Vac 50/60Hz IP40

FLAUTA USA: 2 LED 12W INPUT 100-127Vac 50/60Hz Dry Location

FLAUTA OUTDOOR EUR: 2 LED 12W INPUT 220-240Vac 50/60Hz IP65

FLAUTA OUTDOOR USA: 2 LED 12W INPUT 100-127Vac 50/60Hz Wet Location

INSTRUCCIONES PARA LIMPIAR EL APARATO


- Para la limpieza del aparato, utilizar exclusivamente un paño suave. En caso de suciedad más resistente, humedecer el paño con agua y jabón o un detergente neutro. Advertencia: no emplear alcohol ni disolventes.

INSTRUÇÕES INSTALAÇÃO E USO

ATENÇÃO!

A segurança do aparelho é garantida somente se respeitarmos as instruções tanto na fase de instalação como na de uso; portanto é necessário conservar tais instruções.

ADVERTÊNCIA:

- Para efectuar a instalação, y toda vez que se efectúe alguma operação en el aparato, asegurarse de haber cortado la corriente eléctrica.
- Quando se instala e cada vez que se mexe no aparelho, ter a certeza que foi desligado da tensão de alimentação.
- De forma alguma o aparelho deve ser modificado ou alterado, toda e qualquer modificação pode comprometer a segurança tornando o aparelho perigoso. FLOS declina toda e qualquer responsabilidade pelos produtos modificados.
- A fonte luminosa não pode ser substituída pelo cliente. Para maiores informações contactar FLOS.
- O símbolo  indicado no aparelho indica que o produto deve ser eliminado de forma diferenciada em relação ao lixo urbano.

AVISOS ESPECÍFICOS PARA AS VERSÕES DE EXTERIOR:

- O aparelho deve ser instalado e posto em funcionamento por pessoal qualificado, que tem de observar os regulamentos nacionais de instalação em vigor.
- Nenhuma parte do aparelho deve entrar em contacto directo com substâncias químicas agressivas (tais como fertilizantes, herbicidas e cal).
- Substitua o difusor/painel de vidro com peças de substituição originais FLOS, em caso de falha.
- Durante a montagem e manutenção do aparelho, deve ter-se especial cuidado para evitar danos ao revestimento de tinta em pó. Os danos no revestimento, em associação com a ação da água, podem causar corrosão. Os produtos químicos danificam a proteção anticorrosão.
- A temperatura ambiente elevada, causada por condições climáticas extremas ou outras fontes de calor, reduz a vida útil e eficiência dos componentes e do módulo LED.
- Para maior proteção contra fenómenos como oscilações de tensão da corrente elétrica, ou outros fenómenos similares, recomendamos instalar componentes suplementares de proteção contra sobrecargas de tensão.

DATOS TÉCNICOS

FLAUTA EUR: 2 LED 12W INPUT 220-240Vac 50/60Hz IP40

FLAUTA OUTDOOR EUR: 2 LED 12W INPUT 220-240Vac 50/60Hz IP65

INSTRUÇÕES PARA A LIMPEZA DO APARELHO


- Para limpeza do aparelho utilizar exclusivamente um tecido macio eventualmente úmido com água e sabão ou detergente neutro para a sujeira mais difícil.
- Atenção: não utilizar álcool ou solventes

ИНСТРУКЦИИ ПО МОНТАЖУ И ПРИМЕНЕНИЮ

ВНИМАНИЕ!

Надёжность устройства гарантируется только при соблюдении данных инструкций, как в фазе монтажа, так и при применении, поэтому необходимо обеспечить их сохранность.

ПРЕДУПРЕЖДЕНИЯ:

- В момент установки и каждый раз при проведении работ с устройством, убедиться в снятии напряжения питания.
- Устройство не может изменяться или разбираться, любые изменения могут нарушить надёжность, делая его опасным. FLOS не несёт ответственность за изменённую продукцию.
- Источник света не может быть заменён заказчиком. Для получения информации связаться с компанией FLOS.
- Символ  приведённый на устройстве, указывает на то, что данная продукция должна быть переработана отдельно от городских отходов.

СПЕЦИАЛЬНЫЕ ПРЕДУПРЕЖДЕНИЯ ДЛЯ НАРУЖНЫХ ВЕРСИЙ:

- Устройство должно быть установлено и запущено квалифицированным персоналом, который должен соблюдать действующие национальные нормативные требования.
- Ни одна часть устройства не должна контактировать с агрессивными химическими веществами (такими как удобрения, средства для уничтожения сорняков и известь).
- В случае неисправности замените стеклянную панель / диффузор оригинальными запасными частями FLOS.
- Во время сборки и обслуживания прибора следует проявлять особую осторожность, чтобы не повредить порошковое покрытие. Повреждение покрытия в сочетании с действием воды может привести к коррозии. Химические продукты повреждают антикоррозионную защиту.
- Высокая температура окружающей среды из-за экстремальных погодных условий или других источников тепла снижает срок службы и эффективность компонентов или светодиодного модуля.
- Для дополнительной защиты от таких явлений, как кратковременные колебания входного напряжения от источника питания и т.п., мы рекомендуем установить отдельные компоненты защиты от перенапряжения.

ТЕХНИЧЕСКИЕ ДАННЫЕ

FLAUTA: 2 светодиода 12 Вт ВХОД 220-240 В переменного тока 50/60 Гц IP40

FLAUTA OUTDOOR: 2 светодиода 12 Вт ВХОД 220-240 В переменного тока 50/60 Гц IP65

ИНСТРУКЦИИ ПО ОЧИСТКЕ УСТРОЙСТВА


- - Для очистки устройства использовать только мягкую тряпку, смоченную водой с мылом или нейтральным моющим средством для наиболее стойких загрязнений.
- - Внимание: Не использовать спирт или другие растворители.

取り付けおよびご使用方法

警告

安全な器具の取り付けおよびご使用のために、取扱説明書に従って作業を行ってください。また、取扱説明書は必ず保管してください。

注意

- 取り付け作業および取り外しや再取り付け時には、必ず電源を切ってください。
- 危険ですので、器具を改造したり、部品を追加・変更して使用しないでください。改造した製品に対しては、FLOSは一切責任を負いません。
- 光源はお客様の手でお取り替えいただけません。詳しくはFLOSまでお尋ね下さい。
- 器具上の表示  は、一般ごみと区別して本製品を廃棄しなければならないことを表します。
- 電気接続に精通していない場合は、有資格の電気技術者に連絡してください。
- 安全に正しくご使用いただくため、必ず適切な接地システムに器具を接続してください。

屋外用製品向け注意事項:

- この装置は、資格を有し、国内の規制を遵守する義務を負う担当者だけが、設置・起動する必要があります。
- この装置の部品はいずれも、腐食性の化学物質と直接接触しないようにしてください (肥料、除草剤、石灰など)。
- 故障があった場合、ガラス板や拡散板は、FLOS製の純正部品と交換してください。
- 装置の組み立てやメンテナンスの際は、粉体塗装コーティングを傷つけないよう、特に注意してください。コーティングが傷ついたところに水の作用が加わると、腐食につながるおそれがあります。化学製品の使用も防食保護を損ないます。
- 極端な気象条件やその他の熱源により周辺温度が高いと、コンポーネントやLEDモジュールの寿命が短くなり、効率も低下になります。
- 電源からの入力電圧が一時的に変動するなどの現象に対処するため、追加的な保護対策として、過電圧保護コンポーネントを別途、取り付けることが推奨されます。

技術的な仕様

FLAUTA: 2 LED 12W インプット 100-120Vac 50/60Hz Dry Location

FLAUTA OUTDOOR: 2 LED 12W インプット 100-120Vac 50/60Hz Wet Location

器具のお手入れの仕方

- 器具のお手入れの際には、水と中性石鹼で湿らせた柔らかい布をご利用下さい。
- 注意: お手入れの際にはアルコールや溶液はご利用いただけません。

正确安装指南和使用说明

警告！

只有在安装阶段和使用期间遵守这份说明书的要求，才能保证设备的安全。因此请妥善保管此说明书。

注意事项：

- 在每次灯具安装及操作时，必须确保电源已被断开。
- 不得以任何方式更改或擅自拆卸灯具，任何更改都可能危害到安全，并引发危险。如因修改导致产品出现问题，FLOS拒绝承担任何责任。
- 本装置无需远程电源，但需要直接连接到局域电源网络中。
- 灯具上标有 ♻️ 符号，表明产品废品的处理方式和普通城市垃圾的处理方式不同。

针对户外使用的警告：

- 该设备必须由有资质的工作人员按照国家现行有关设备规定进行安装和启动。
- 该设备的任何部分均不可直接接触腐蚀性化学物质（例如化肥、除草剂和石灰）。
- 如果玻璃嵌板/扩散器出现故障，请使用原装的 FLOS 备件进行更换。
- 在设备的装配和维护过程中，应特别注意避免损坏粉末涂层。涂层破损后遇水可能会导致腐蚀。化学制品会破坏防腐蚀保护层。
- 极端天气条件或其他热源导致的环境温度过高会降低组件或 LED 模块的使用寿命和效率。
- 为了防止电源电压波动较大等状况，我们建议安装单独的过电压保护组件。

技术参数

FLAUTA: 2个12瓦 LED灯 输入法 220-240Vac 50/60Hz IP40

FLAUTA OUTDOOR: 2个12瓦 LED灯 输入法 220-240Vac 50/60Hz IP65

灯具清洗说明

- 清理装置时，只能使用“微纤维”材料的抹布进行。
- 警告：不得使用酒精或溶剂。

لمعتسلاو بيكرتلاب ةصاخ تاداشرا

تحذير!

لا يمكن ضمان سلامة هذه التركيبة إلا إذا روعيت هذه التعليمات عند التركيب وعند الاستعمال. يرجى حفظ تعليمات السلامة هذه. رل ءلحرم ف ءاوس. ابه ظائفللذلك من الضروري الاحتفاظ بها.

انتبه:

- عند التركيب وعند العمل في الجهاز، تأكد من أن امدادات الطاقة مغلقة.
- لا يجوز بأي حال من الأحوال تعديل الجهاز أو التلاعب فيه. إن أي تعديل قد يعرض السلامة للخطر وقد يجعل الجهاز ذاته خطيراً. لا تتحمل شركة فلوس FLOS أي مسؤولية تجاه المنتجات التي يتم تعديلها.
- لا يستطيع الزبون استبدال مصدر الضوء. اتصل بشركة فلوس FLOS للحصول على معلومات.
- الرمز ♻️ الموجود على الجهاز يشير إلى أنه يجب التخلص من الجهاز بصورة م

تنبيهات مُحددة تتعلّق بإصدارات الاستعمال الخارجي:

- يجب تركيب الجهاز وتشغيله على يد موظف مؤهل، والذي يكون مُطابًا بالالتزام باللوائح التنظيمية القومية المعمول بها في المنشأة.
- يجب ألا يتعرض أي من أجزاء الجهاز بشكل مباشر للمواد الكيميائية القوية (مثل الأسمدة، ومبيدات الأعشاب الضارة، وأكسيد الكالسيوم).
- استبدل اللوح الزجاجي/الناشرة بقطع الغيار الأصلية من FLOS في حال حدوث عطل.
- عند تركيب الجهاز وصيانتها، يجب توخي الحذر الشديد لتجنب إلحاق الضرر بطبقة مسحوق الطلاء. فقد يؤدي التلف في طبقة الطلاء بالإضافة إلى تأثير المياه إلى التآكل. تفسد المنتجات الكيميائية طبقة الحماية من التآكل.
- يعمل ارتفاع درجات الحرارة في محيط الجهاز الناجم عن ظروف جوية قاسية أو غير ذلك من مصادر الحرارة على تقليل عمر وكفاءة المكونات أو وحدة LED.
- لتوفير الحماية الإضافية من بعض الظواهر مثل تغيّرات مثل الدخول الانتقالي من مصدر الطاقة، وما شابه ذلك، نوصي بتركيب مكونات منفصلة للحماية من الجهد الكهربائي الزائد.

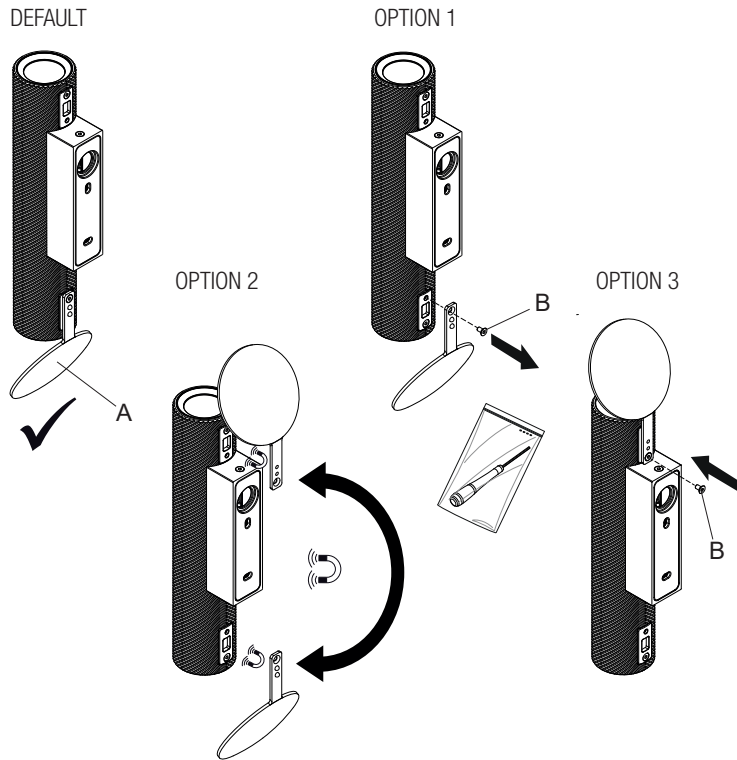
ةينقتلا تامولعملا

FLAUTA: مصباح ليد 2 بقوة 12 واط المدخلة IP40 50/60Hz 220-240Vac

FLAUTA OUTDOOR: مصباح ليد 2 بقوة 12 واط المدخلة IP65 50/60Hz 220-240Vac

تعليمات التنظيف

لا تستخدم لتنظيف الجهاز سوى قطعة قماش ناعمة مبللة بالماء والصابون أو مبللة بمنظف خفيف إذا لزم الأمر لإزالة الأوساخ الصعبة كثة بالذلا دوم وألوحكلا لامعتسلا مدع: هيينت. ديدشلاابة. تحذير: لا تستخدم الكحول أو غيره من المذيبات.



IT Fig.1 L'apparecchio viene fornito con il deflettore (A) fissato nella parte inferiore ; rimuovendo la vite (B) sarà possibile in qualsiasi momento toglierlo, oppure spostarlo a piacimento dalla parte inferiore alla superiore utilizzando l'aggancio magnetico integrato oppure spostarlo nella parte superiore rifissando la vite per impedirne la rimozione.

EN Fig.1 The device is supplied with the deflector (A) attached to the lower part (DEFAULT). Unscrew the screw (B) for the following options: (OPTION 1) remove the deflector; (OPTION 2) use the deflector without the screw, in order to move it at any time from the lower to the upper part with use of the integrated magnetic hook; (OPTION 3) move the deflector to the upper part, attaching it again with the screw.

DE Fig.1 Das Gerät wird mit dem am unteren Teil angebrachten Deflektor (A) geliefert (STANDARD). Lösen Sie die Schraube (B) für die folgenden Optionen: (OPTION 1) den Deflektor entfernen; (OPTION 2) den Deflektor ohne Schraube verwenden, um ihn mit dem integrierten Magnethaken jederzeit vom unteren zum oberen Teil zu bewegen; (OPTION 3) den Deflektor zum oberen Teil bewegen und ihn wieder mit der Schraube befestigen.

FR Fig.1 L'appareil est fourni avec le déflecteur (A) fixé sur la partie inférieure (par défaut); En dévissant la vis (B) on peut: (Option 1): retirer le déflecteur; (Option 2): utiliser le déflecteur sans la vis en le déplaçant à loisir de bas en haut, grâce à la fixation magnétique intégrée; (Option 3): fixer le réflecteur sur le haut à l'aide de la vis.

ES Fig.1 El dispositivo incluye el deflector (A) fijado en la parte inferior (Default); si se quita el tornillo (B), podrá: Opción 1: retirar el deflector Opción 2: utilizarlo sin el tornillo de modo que pueda desplazarlo cuando quiera desde abajo arriba utilizando el enganche magnético integrado Opción 3: o bien lo podrá colocar en la parte superior volviendo a fijar el tornillo.

PT Fig.1 O aparelho é fornecido com um deflector (A) fixado na parte inferior (PREDEFINIÇÃO). Ao desapertar o parafuso (B), será possível: (OPÇÃO 1) remover o deflector; (OPÇÃO 2) utilizar o deflector sem o parafuso por forma a deslocá-lo como pretendido da parte inferior para a superior utilizando o gancho magnético integrado; (OPÇÃO 3) deslocar o deflector para a parte superior e fixá-lo novamente com o parafuso.

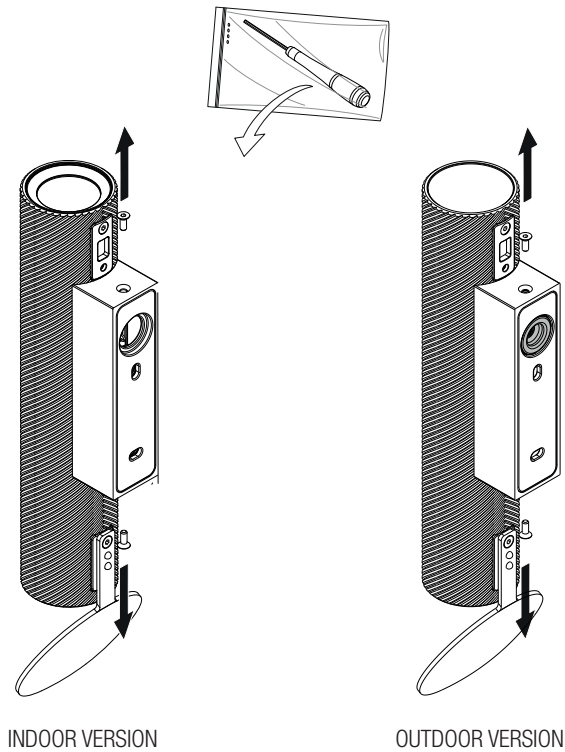
RUS Рис.1 Устройство поставляется с дефлектором (A), прикрепленным к нижней части (DEFAULT). Отвинтите винт (B) для следующих опций: (ВАРИАНТ 1) снимите дефлектор; (ВАРИАНТ 2) используйте дефлектор без винта, чтобы в любой момент переместить его из нижней в верхнюю часть с помощью встроенного магнитного крюка; (ВАРИАНТ 3) переместите дефлектор в верхнюю часть, снова прикрутив его винтом.

J 図1 器具は下部にディフレクター(A)が固定された状態で提供されます(デフォルト); ネジ(B)を外すことで以下のことが可能になります: (オプション1): ディフレクターを取り外します; (オプション2): ネジを使わずに内蔵磁石で結合させ、下部から上部へ自由に移動させてディフレクターを用います; (オプション3): ディフレクターを上部へ移動させてネジで再び固定します。

CN 图1 本装置配有反射盘(A), 其安装在下部(默认)。松开螺钉(B)之后, 可以有以下选择: (选项1) 拆下反射盘; (选项2) 使用反射盘, 而不安装螺钉, 可以随时借助集成式磁力钩, 从下部移动到上部; (选项3) 将反射盘移动到顶部, 并再次使用螺钉固定住。

SA لشكل 1 يُورد الجهاز مُزوّدًا بالحارفة (A) مُركّبة في الجزء السفلي (الموضع الافتراضي); وبفكّ المسامير (B), سيكون من الممكن أي مما يلي: (الخيار "1"): إزالتها; أو (الخيار "2"): استخدامها من دون المسامير بحيث يمكن نقلها حسب الرغبة من الجزء السفلي إلى الجزء العلوي, وتثبيتها باستخدام الحطاف المغناطيسي المدمج; أو (الخيار "3"): نقلها إلى الجزء العلوي, وإعادة تثبيتها بالمسامير.

Fig. 2



EUR-USA

Fig. 3

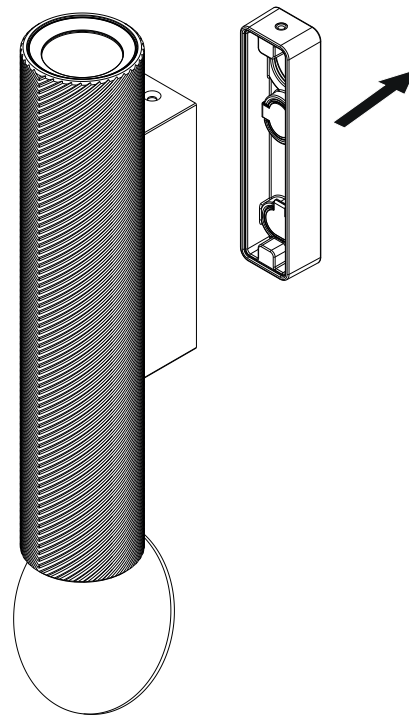
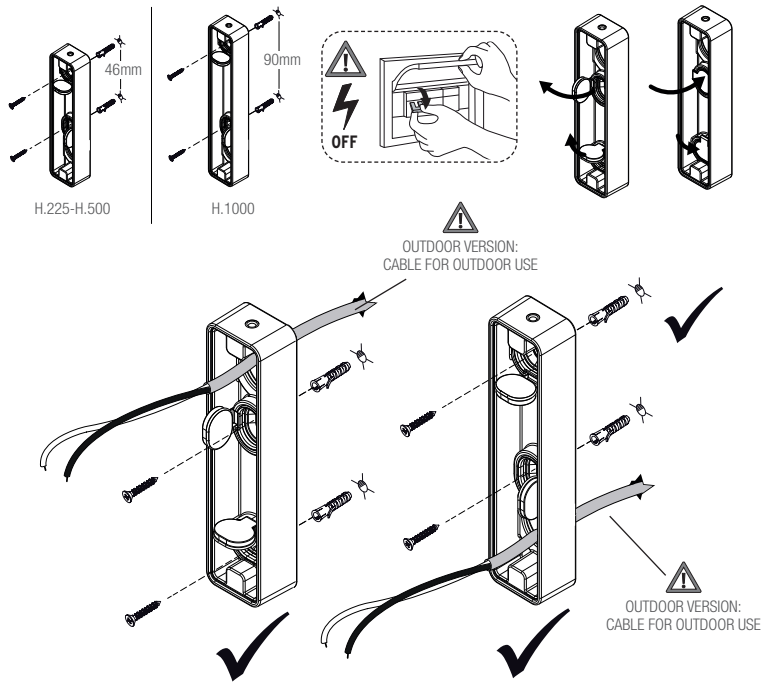


Fig. 4E

EUR



IT Fig.4E **NOTA BENE:** Scegliere i tasselli ad espansione idonei per la superficie destinata al montaggio. **⚠️ VERSIONE OUTDOOR:** utilizzare cavo H05RN-F o H07RN-F con sezione 2x1,5mmq o 4x1,0mmq e con diametro esterno 6,5-9,0mm.

EN Pic.4E **NOTE:** Select and employ screw anchors which are suited to the surface where the appliance is to be installed. **⚠️ OUTDOOR VERSION:** use cable H05RN-F or H07RN-F with section 2x1,5mmq or 4x1,0mmq and with external diameter 6,5-9,0mm.

DE Abb.4E **BEACHTEN SIE!** Die dehnbaren Einsatzstücke sind angemessen für die vorgesehene Oberfläche zur Montage auszuwählen. **⚠️ OUTDOOR-VERSION:** Verwenden Sie das Kabel H05RN-F oder H07RN-F mit Abschnitt 2x1,5mmq oder 4x1,0mmq und einem Außendurchmesser von 6,5-9,0 mm.

FR Fig.4E **NOTE:** Choisir les chevilles à expansion correctes pour la superficie destinée au montage. **⚠️ VERSION OUTDOOR:** utiliser le câble H05RN-F ou H07RN-F avec section 2x1,5mmq ou 4x1,0mmq et diamètre extérieur 6,5-9,0mm.

ES Fig.4E **Nota importante:** Elegir los tacos de expansión idoneos para la superficie destinada al montaje. **⚠️ VERSIÓN OUTDOOR:** utilizar cable H05RN-F o H07RN-F de sección 2x1,5mmq o 4x1,0mmq y diámetro exterior 6,5-9,0mm.

PT Observar bem: escolher as buchas de expansão idóneas para a superfície destinada a montagem. **⚠️ VERSÃO OUTDOOR:** utilizar cabo H05RN-F ou H07RN-F com seção 2x1,5mmq ou 4x1,0mmq e com diâmetro externo 6,5-9,0mm.

RUS **ПРИМЕЧАНИЕ:** Выбирать расширительные вставки, соответствующие поверхности, предназначенной для монтажа. **⚠️ НАРУЖНАЯ (OUTDOOR) ВЕРСИЯ:** используйте кабель H05RN-F или H07RN-F сечением 2x1,5mmq или 4x1,0mmq и с внешним диаметром 6,5-9,0mm.

J 図4E. その他の注意: 取り付け面に適したアンカーを使用するようにしてください。 **⚠️ Outdoor** 「屋外」バージョン: セクション2x1,5mmqまたは4x1,0mmq、外径6,5-9,0mmのケーブルH05RN-FまたはH07RN-Fを使用します。

CN 图4E. 注意: 要选择适合安装墙壁的膨胀螺丝。 **⚠️ 室外 (OUTDOOR) 版本:** 使用电缆H05RN-F或H07RN-F, 其截面为2x1,5mmq或4x1,0mmq, 外径为6,5-9,0mm。

SA شكل 4E. ملحوظة: اختر الخواير المطابقة للسطح المراد التركيب عليه: **⚠️ إصدار خارجي (OUTDOOR):** استخدم كابل F-NR70H أو F-NR50H مع القسم 2x1,5mmq أو 4x1,0mmq وقطر خارجي 6,5-9,0mm.

Fig. 5 PUSH

EUR

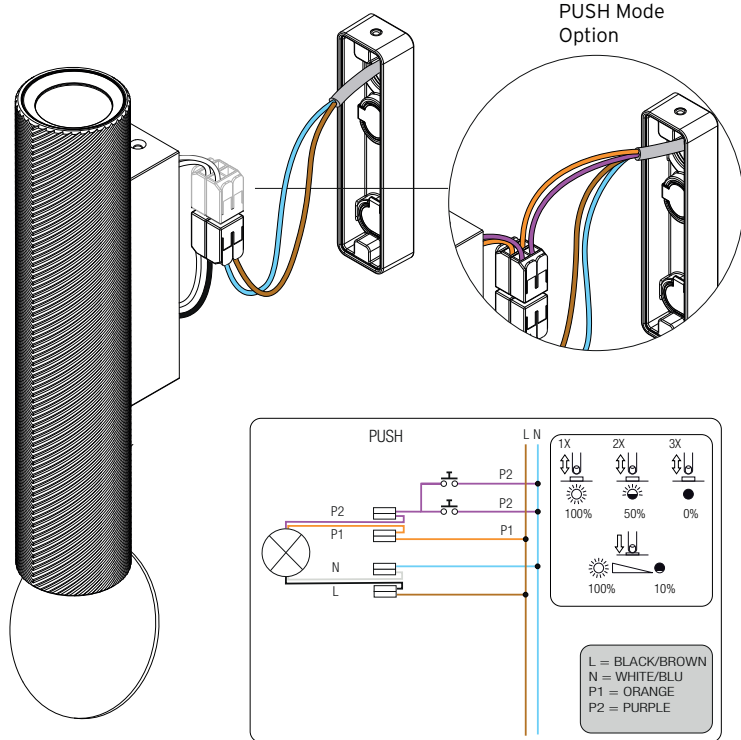


Fig. 6 DALI

EUR

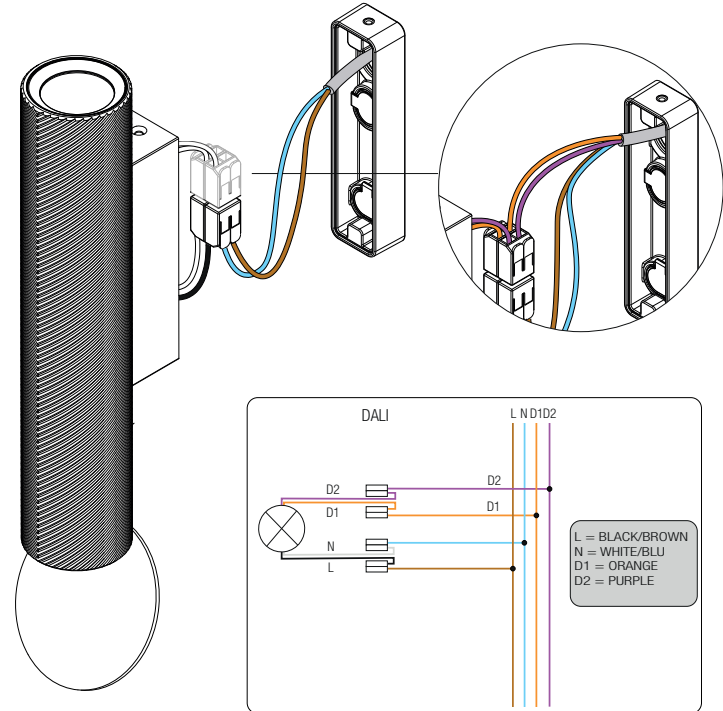
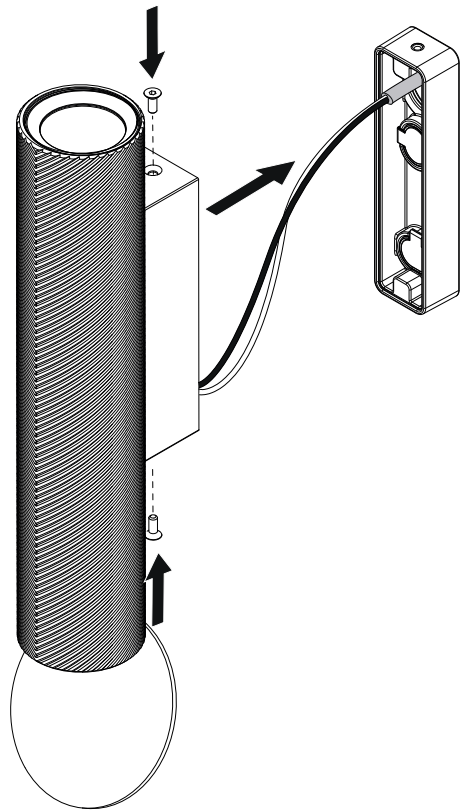


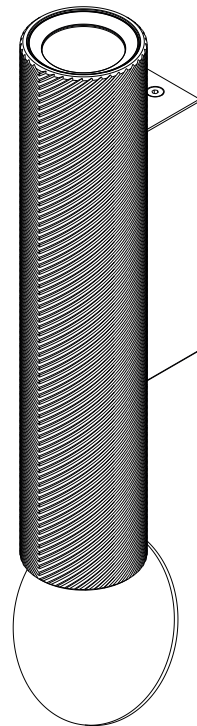
Fig. 7



20

EUR

Fig. 8

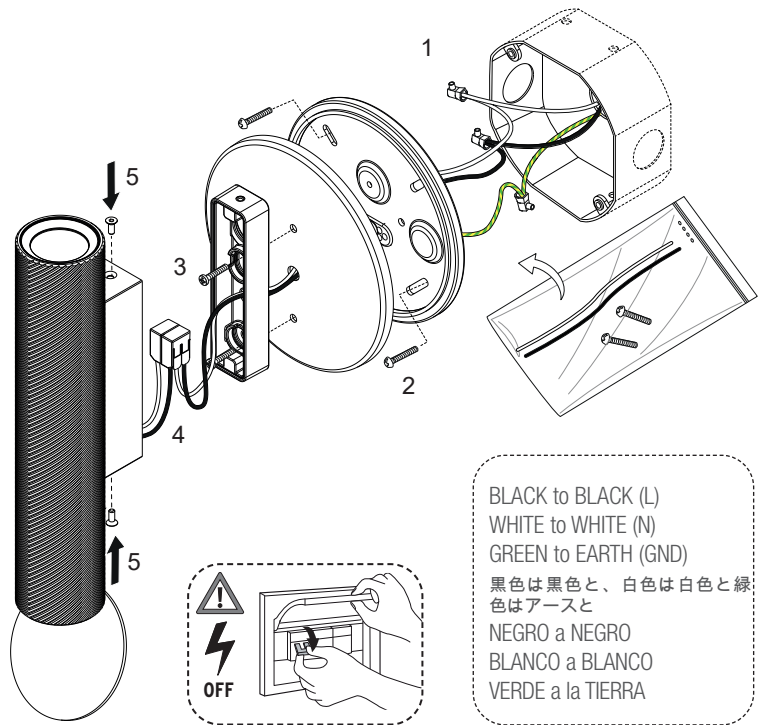


21

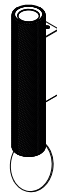
EUR

Fig. 4U

USA/MEX/JAP - DIMMABLE TRIAC



H225



H500



H1000



