

29052

**INSTRUCTION
MANUAL**

**MANUEL
D'INSTRUCTIONS**

**MANUAL DE
INSTRUCCIONES**

Thank You

You've just purchased a lighting product designed and built to provide you with years of enjoyment.

Merci

Vous venez d'acheter une luminaire conçu pour vous donner des années de plaisir.

Gracias

Usted acaba de adquirir un excelente producto de alumbrado diseñado y construido para proveerle muchos años de satisfacción.



EUROfase®
LIGHTING

SAVE THESE INSTRUCTIONS FOR FUTURE REFERENCE

- Follow the assembly instructions by reading the numerical progression.
- Use a qualified electrician for installation of this lighting fixture.
- Before installing fixture disconnect power by turning the circuit breaker or by removing the fuse at the fuse box.
- All electrical connections must be in accordance with local and National Electrical Code or Canadian Electrical Code standards.
- Use CSA or UL listed wire connectors suitable for the gauge, type and number of conductors.
- Attach junction box grounding wire (Green or Bare Copper) and the Bare Copper wire from the fixture together. If junction box has no ground wire, attach the bare copper fixture wire to the green ground screw on the crossbar.

Estimated Assembly Time: 20 minutes

Tools Required For Assembly (not included): Flathead screwdriver, Phillips screwdriver, Pliers, Electrical tape and Wire cutters.
Helpful Tools (not included): Wire strippers, Ladder

CONSERVER CES INSTRUCTIONS POUR RÉFÉRENCE ULTÉRIEURE

- Suivez les instructions d'assemblage en les lisant dans l'ordre numérique croissant
- Faites appel un électricien qualifié pour l'installation de ce luminaire.
- Avant d'installer le luminaire, coupez le courant en déclenchant le disjoncteur ou en retirant le fusible dans la boîte à fusibles
- Tous les branchements électriques doivent être conformes aux codes locaux et au Code national de l'électricité ou aux normes du Code canadien de l'électricité.

Utilisez des capuchons de connexion homologués ACN ou UL convenant à la taille, au type et au nombre de conducteurs.

Raccordez le fil de mise à la terre de la boîte de sortie de courant (vert ou en cuivre dénudé) au fil en cuivre dénudé du luminaire. Si la boîte de sortie de courant ne possède pas de fil de mise à la terre, raccordez le fil en cuivre dénudé du luminaire à la vis de mise à la terre verte de la traverse.

Temps d'assemblage approximatif : 20 minutes

Outils nécessaires pour l'assemblage (non inclus) : tournevis à tête plate, tournevis cruciforme, pinces, ruban isolant, coupe-fil.

Outils utiles (non inclus) : pinces à dénuder et escabeau

GUARDA ESTAS INSTRUCCIONES PARA CONSULTARLAS EN EL FUTURO

- Sigue las instrucciones de ensamble según el orden numérico.
- Contrata a un electricista calificado para instalar esta lámpara.
- Antes de instalar esta lámpara corta la electricidad, apagando el cortacircuitos o retirando el fusible correspondiente en la caja de fusibles.
- Todas las conexiones eléctricas deben cumplir con las normas locales y del Código Nacional de Electricidad (N.E.C por sus siglas en inglés) o el Código Canadiense de Electricidad.

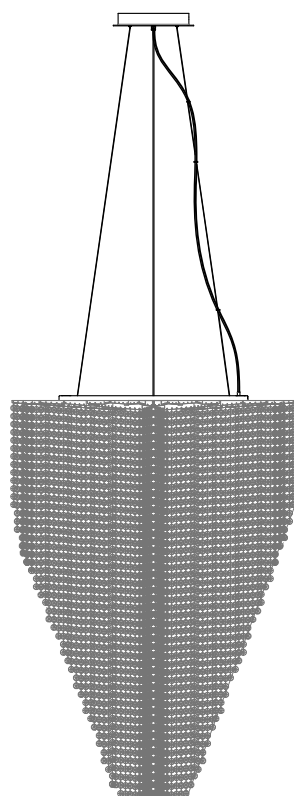
Usa conectores de cable con clasificación UL o CSA, apropiados para el calibre, tipo y cantidad de conductores.

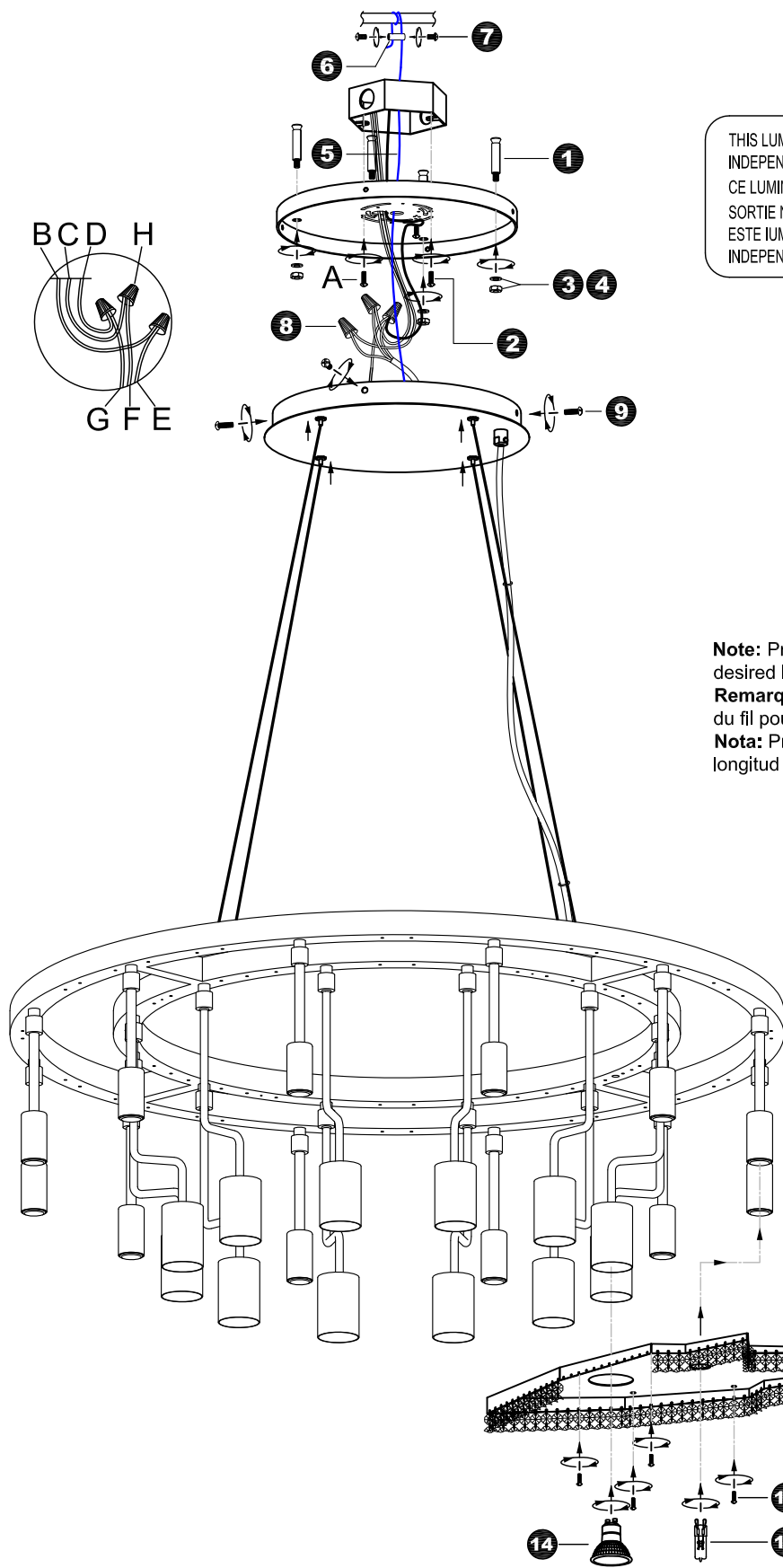
Une el cable a tierra de la caja de conexiones (verde o cobre pelado) y el cable de cobre pelado de la lámpara. Si la caja de conexiones no tiene un cable a tierra, conecta sólo el cable pelado de la lámpara al tornillo verde a tierra en la barra transversal.

Tiempo estimado de ensamble: 20 minutos

Herramientas necesarias para el ensamble (no se incluyen): Destornillador de cabeza plana, destornillador Phillips, pinzas, cinta aislante, pinzas cortacables.

Herramientas útiles (no se incluyen): Pinzas pelacables, escalera





THIS LUMINAIRE MUST BE MOUNTED OR SUPPORTED INDEPENDENTLY OF AN OUTLET BOX
 CE LUMINAIRE NE DOIT PAS ÊTRE MONTÉ SUR UNE BOÎTE DE SORTIE NI SUPPORTÉ PAR UNE TELLE BOÎTE
 ESTE LUMINARIO DEBE ESTAR O SOPORTADO INDEPENDIENTEMENTE DE UNA CAJA TOMACORRIENTE

Note: Press the wire restraint to adjust the desired length of cable.
Remarque: Appuyez sur le dispositif de retenue du fil pour régler la longueur du câble
Nota: Presiona el freno del cable para ajustar la longitud que se desea del mismo

12x40W MAX, G9 120V, 60Hz
 12x50W MAX, GU10 120V, 60Hz
 (Bulbs not included)

12x40W MAX, G9 120V, 60Hz
 12x50W MAX, GU10 120V, 60Hz
 (Les ampoules ne sont pas comprises)

12x40W MAX, G9 120V, 60Hz
 12x50W MAX, GU10 120V, 60Hz
 (No se incluyen la bombillas)

- A-Outlet Box screw x 2
- B-Black wire(L) from junction box
- C-White wire(N) from junction box
- D-Green wire/Bare copper (G) from junction box
- E-Black wire from fixture
- F-White wire from fixture
- G-Green wire/Bare copper from fixture
- H-Wire connector x 3

- A-Vis de boîte de sortie de courant x 2
- B-Fil noir (L) provenant de la boîte de sortie de courant
- C-Fil blanc (N) provenant de la boîte de sortie de courant
- D-Fil vert/en cuivre dénudé (G) provenant de la boîte de sortie de courant
- E-Fil noir provenant du luminaire
- F-Fil blanc provenant du luminaire
- G-Fil vert/en cuivre dénudé provenant du luminaire
- H-Capuchon de connexion x 3

- A-Tornillo de la caja eléctrica x 2
- B-Cable negro (L) de la caja eléctrica
- C-Cable blanco (N) de la caja eléctrica
- D-Cable verde/ cobre pelado (G) de la caja eléctrica
- E-Cable negro de la lámpara
- F-Cable blanco de la lámpara
- G-Cable verde/cobre pelado de la lámpara
- H-Conector de cable x 3

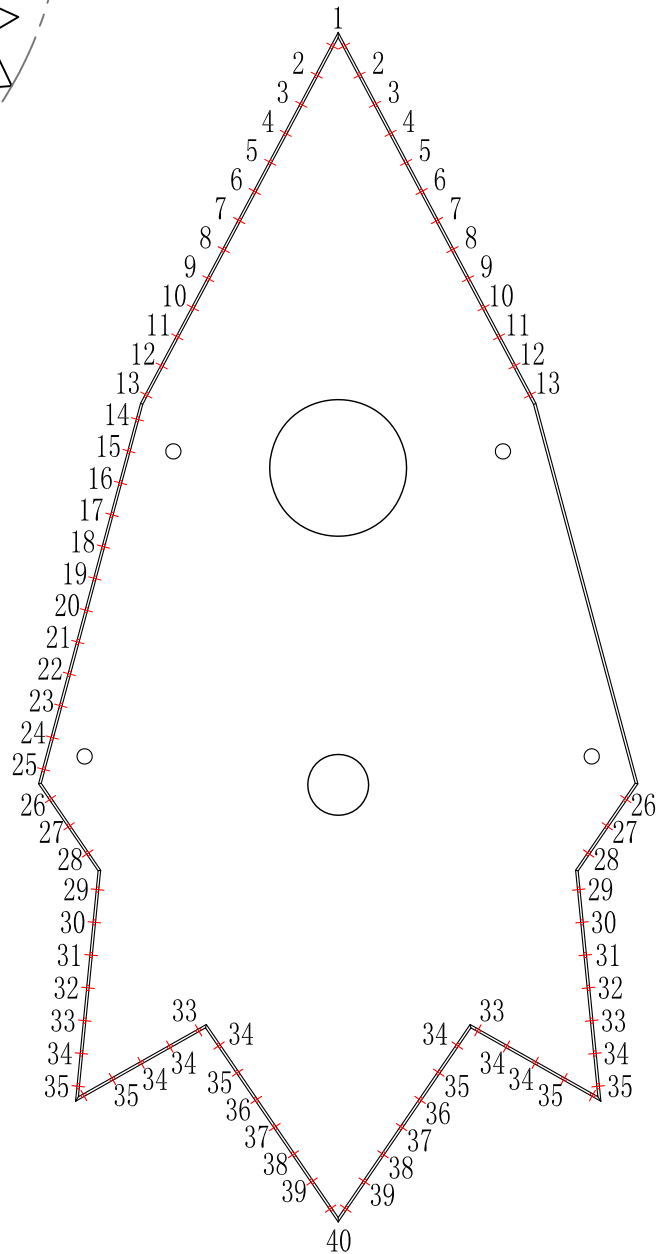
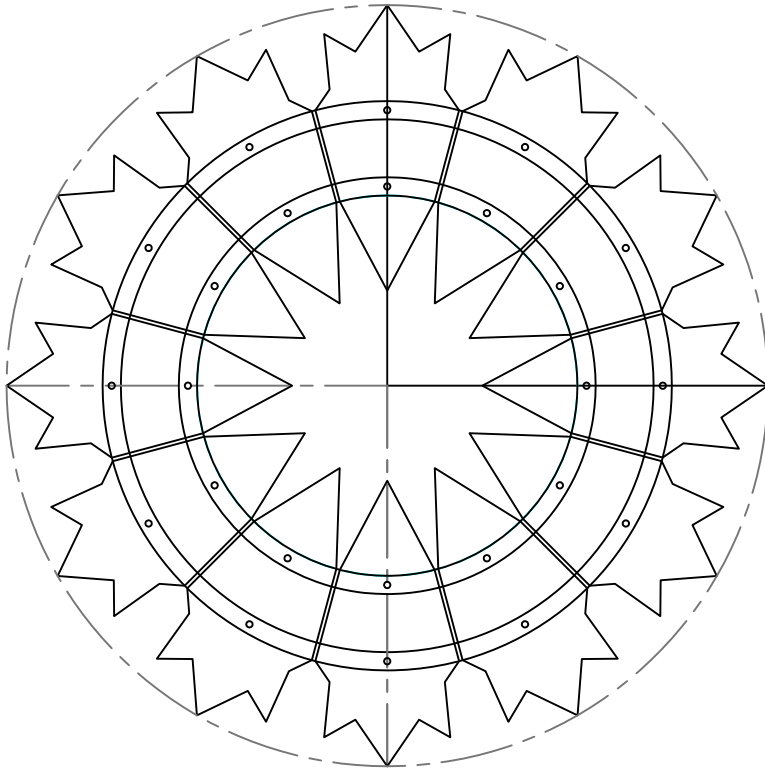
29052

**INSTRUCTION
MANUAL**

**MANUEL
D'INSTRUCTIONS**

**MANUAL DE
INSTRUCCIONES**

Crystal hanging diagrammatic sketch



29052**INSTRUCTION
MANUAL****MANUEL
D'INSTRUCTIONS****MANUAL DE
INSTRUCCIONES**

Crystal hanging diagrammatic sketch

1	103pcs crystal/1string	12 string	21	63pcs crystal/1string	12 string
2	101pcs crystal/1string	24 string	22	61pcs crystal/1string	12 string
3	99pcs crystal/1string	24 string	23	59pcs crystal/1string	12 string
4	97pcs crystal/1string	24 string	24	57pcs crystal/1string	12 string
5	95pcs crystal/1string	24 string	25	55pcs crystal/1string	12 string
6	93pcs crystal/1string	24 string	26	53pcs crystal/1string	24 string
7	91pcs crystal/1string	24 string	27	51pcs crystal/1string	24 string
8	89pcs crystal/1string	24 string	28	49pcs crystal/1string	24 string
9	87pcs crystal/1string	24 string	29	47pcs crystal/1string	24 string
10	85pcs crystal/1string	24 string	30	45pcs crystal/1string	24 string
11	83pcs crystal/1string	24 string	31	43pcs crystal/1string	24 string
12	81pcs crystal/1string	24 string	32	41pcs crystal/1string	24 string
13	79pcs crystal/1string	24 string	33	39pcs crystal/1string	48 string
14	77pcs crystal/1string	12 string	34	37pcs crystal/1string	96 string
15	75pcs crystal/1string	12 string	35	35pcs crystal/1string	72 string
16	73pcs crystal/1string	12 string	36	33pcs crystal/1string	24 string
17	71pcs crystal/1string	12 string	37	31pcs crystal/1string	24 string
18	69pcs crystal/1string	12 string	38	29pcs crystal/1string	24 string
19	67pcs crystal/1string	12 string	39	28pcs crystal/1string	24 string
20	65pcs crystal/1string	12 string	40	27pcs crystal/1string	12 string