

46632-012

**INSTRUCTION
MANUAL**

**MODE
D'EMPLOI**

**MANUAL DE
INSTRUCCIONES**

Thank You

You've just purchased a lighting product designed and built to provide you with years of enjoyment.

Merci

Vous venez d'acheter un système d'éclairage conçu et fabriqué pour vous donner des années de satisfaction.

Gracias

Has comprado un producto de iluminación diseñado y fabricado para proporcionarte muchos años de disfrute.

CAUTION:-THE FIXTURE IS RECOMMENDED TO BE INSTALLED BY 2 PEOPLE.

This fixture must be supported to a structural member in the ceiling, independently of an outlet box, due to fixture hanging weight. Lag screws are supplied with your fixture. However, different materials and/or construction methods may require different fasteners. Please consult with a qualified, licenced electrician before installation.



SAVE THESE INSTRUCTIONS FOR FUTURE REFERENCE

- Follow the assembly instructions by reading the numerical order
- Use a qualified electrician for installation of this lighting fixture.
- Before installing fixture, disconnect power by turning off the circuit breaker or by removing the fuse at the fuse box.
- All electrical connections must be in accordance with local and National Electrical Code or Canadian Electrical Code standards.
- Use CSA or UL certified wire connectors suitable for the gauge, type and number of conductors.
- Attach junction box grounding wire (green or bare copper) and the bare copper wire from the fixture together. If junction box has no ground wire, attach the bare copper fixture wire to the green ground screw on the crossbar.
- Estimated Assembly Time: 20 minutes
- Tools Required For Assembly (not included): Flathead screwdriver, Phillips screwdriver, Pliers, Electrical tape, Wire cutters and Weather Resistant Caulking.
- Helpful Tools (not included): Wire strippers, Ladder
- Sizes Of Extendable Pipes (Included) - 6"+9"+12"+12"+12"+18"

ATTENTION :-LE LUMINAIRE EST RECOMMANDÉ POUR ÊTRE INSTALLÉ PAR 2 PERSONNES.

Ce luminaire doit être supporté par un élément structurel du plafond, indépendamment d'une boîte de sortie, en raison du poids suspendu du luminaire. Les tirafonds sont fournis avec votre fixation. Cependant, différents matériaux et/ou méthodes de construction peuvent nécessiter différentes attaches. Veuillez consulter un électricien qualifié et agréé avant installation.

CONSERVEZ CES INSTRUCTIONS À TITRE DE RÉFÉRENCE ULTÉRIEURE

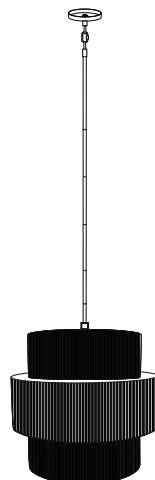
- Suivez les instructions d'assemblage en les lisant dans l'ordre numérique croissant.
- Faites appel un électricien qualifié pour l'installation de ce luminaire.
- Avant d'installer le luminaire, coupez le courant en débranchant le disjoncteur ou en retirant le fusible dans la boîte à fusibles
- Tous les branchements électriques doivent être conformes aux codes locaux et au Code national de l'électricité ou aux normes du Code canadien de l'électricité.
- Utilisez des capuchons de connexion homologués ACN ou UL convenant à la taille, au type et au nombre de conducteurs.
- Raccordez le fil de mise à la terre de la boîte de sortie de courant (vert ou en cuivre dénudé) au fil en cuivre dénudé du luminaire. Si la boîte de sortie de courant ne possède pas de fil de mise à la terre, raccordez le fil en cuivre dénudé du luminaire à la vis de mise à la terre verte de la traverse.
- Temps d'assemblage approximatif : 20 minutes
- Herramientas necesarias para el montaje (no incluidas): destornillador de cabeza plana, destornillador Phillips, alicates, Cinta eléctrica, cortadores de alambre y calafateo resistente a la intemperie.
- Outils utiles (non compris) : Outils à dénuder, échelle
- Tailles des tuyaux extensibles (inclus) - 6"+9"+12"+12"+12"+18"

PRECAUCIÓN:-SE RECOMIENDA QUE EL APARATO SEA INSTALADO POR 2 PERSONAS.

Esta luminaria debe estar sujeta a un miembro estructural en el techo, independientemente de una caja de salida, debido al peso colgante del accesorio. Los tirafondos se suministran con su accesorio. Sin embargo, diferentes materiales y/o métodos de construcción pueden requerir sujetadores diferentes. Consulte con un electricista autorizado y calificado antes instalación.

CONSERVA ESTAS INSTRUCCIONES PARA CONSULTAS FUTURAS

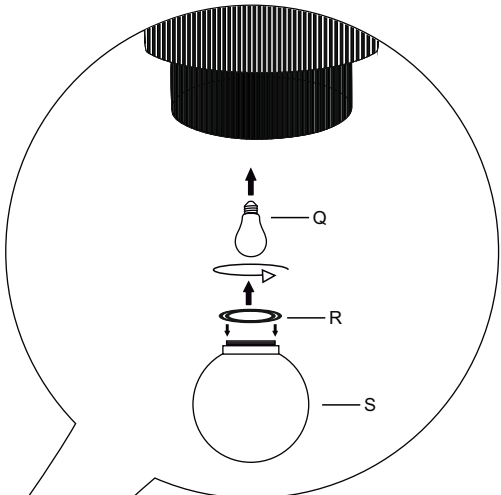
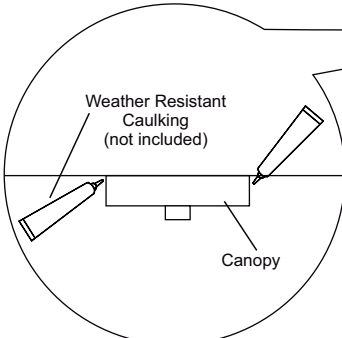
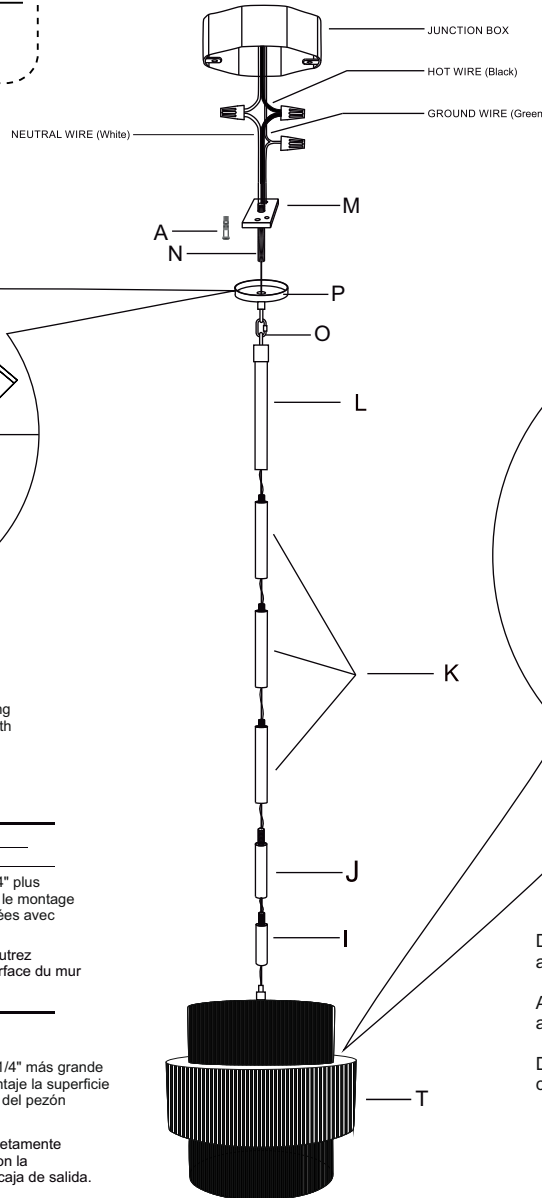
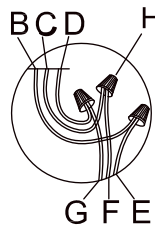
- Sigue las instrucciones de ensamblaje según el orden numérico.
- Contrata a un electricista calificado para instalar esta lámpara.
- Antes de comenzar a instalar esta lámpara, corta la electricidad apagando el cortacircuitos o retirando el fusible en la caja correspondiente.
- Todas las conexiones eléctricas tienen que cumplir con las normas locales y del Código Nacional de Electricidad (N.E.C., por sus siglas en inglés) o del Código Canadiense de Electricidad.
- Usa conectores de cable con clasificación UL o CSA, apropiados para el calibre, tipo y cantidad de conductores.
- Une el cable a tierra de la caja de conexiones (verde o cobre pelado) y el cable de cobre pelado de la lámpara. Si la caja de conexiones no tiene cable a tierra, conecta el cable de cobre pelado de la lámpara al tornillo verde a tierra en la barra transversal.
- Tiempo aproximado de ensamblaje: 20 minutos
- Herramientas necesarias para el ensamblaje (no incluidas): Destornillador de cabeza plana, destornillador Phillips, alicate, cinta de electricista y cortacables.
- Herramientas útiles (no incluidas): Pelacables, escalera
- Tamaños de tubos extensibles (incluidos) - 6"+9"+12"+12"+12"+18"



40W MAX, TYPE A, 120V~, 60Hz
Bulb not Included

40W MAX, TYPE A, 120V~, 60Hz
Ampoule non incluse

40W MAX, TYPE A, 120V~, 60Hz
Bombilla no incluida



**INSTRUCTIONS FOR MOUNTING FIXTURE
OUTDOORS AND/OR IN WET LOCATIONS.**

1-Mounting surface should be clean, dry, flat and 1/4" larger than the canopy on all sides. Any gaps between the mounting surface and canopy exceeding 3/16" should be corrected with the help of nipple provided in the mounting strip.

2- With silicone caulking compound, caulk completely around where top of canopy meets the wall surface to prevent water from seeping into outlet box.

**INSTRUCTIONS POUR LE MONTAGE DE L'APPAREIL
À L'EXTÉRIEUR ET/OU DANS DES ENDROITS HUMIDES.**

1-La superficie de montage doit être propre, sèche, plane et 1/4" plus grande que la canopée de tous les côtés. Tout espace entre le montage la surface et la canopée dépassant 3/16" doivent être corrigées avec l'aide de mamelon fourni dans la bande de montage.

2-Avec un composé de calafateo à base de silicone, calafetez complètement autour où l'arrière de l'auvent rencontre la surface du mur pour empêcher l'eau de s'infiltrer dans la boîte de sortie.

**INSTRUCCIONES DE MONTAJE DEL APARATO
AL Aire Libre y/O EN LUGARES HUMEDOS.**

1-La superficie de montaje debe estar limpia, seca, plana y 1/4" más grande que el dosel por todos lados. Cualquier espacio entre el montaje la superficie y el dosel que excedan 3/16" deben corregirse con la ayuda del pezón provisto en la tira de montaje.

2- Con compuesto de calafateo de silicona, calafatee completamente alrededor donde la parte posterior del dosel se encuentra con la superficie de la pared para evitar que el agua se filtre en la caja de salida.

Disclaimer : Tight the threaded globe carefully along with Gasket to prevent water entry inside the Globe.

Avis de non-responsabilité : serrez soigneusement le globe fileté avec joint pour empêcher l'entrée d'eau à l'intérieur du globe.

Descargo de responsabilidad: Apriete el globo roscado con cuidado con Junta para evitar la entrada de agua en el interior del Globo.

A-Outlet Box screw x 2

B-Black wire(L) from junction box

C-White wire(N) from junction box

D-Green wire/Bare copper (G) from junction box

E-Black wire (L) from fixture

F-White wire (N) from fixture

G-Green wire/Bare copper from fixture

H-Wire connector x 3

I- 6" Pipe x 1

J- 9" Pipe x 1

K- 12" Pipe x 3

L- 18" Pipe x 1

M- Mounting Strip

N- Threaded Nipple

O- Carabiner

P- Canopy

Q- Bulb (not included)

R- Gasket

S- Threaded Globe

T- Fixture

A-Vis de boîte de sortie de courant x 2

B-Fil noir (L) provenant de la boîte de sortie de courant

C-Fil blanc (N) provenant de la boîte de sortie de courant

D-Fil vert/en cuivre dénudé (G) provenant de la boîte de sortie de courant

E-Fil noir (L) provenant du luminaire

F-Fil blanc (N) provenant du luminaire

G-Fil vert/en cuivre dénudé provenant du luminaire

H-Capuchon de connexion x 3

I- 6" tuyaux 1

J- 9" tuyaux 1

K- 12" tuyaux 3

L- Tuyau de 18" x 1

M- Bande de montage

N- Mamelon fileté

O- Mousqueton

P- Auvent

Q- Fixation

R- Ampoule (non incluse)

S- Globe fileté

T- Fixation

A-Tornillo de la caja eléctrica x 2

B-Cable negro (L) de la caja eléctrica

C-Cable blanco (N) de la caja eléctrica

D-Cable verde/ cobre pelado (G) de la caja eléctrica

E-Cable negro (L) de la lámpara

F-Cable blanco (N) de la lámpara

G-Cable verde/cobre pelado de la lámpara

H-Conector de cable x 3

I- 6" tubo x 1

J- 9" tubox 1

K- 12" tubox 3

L- 18" tubox 1

M- Banda de montaje

N- Filete de mamelon

O-Mosquetón

P-Auvent

Q- Fijación

R- Ampolla (no incluida)

S- Globe filete

T- Lámpara