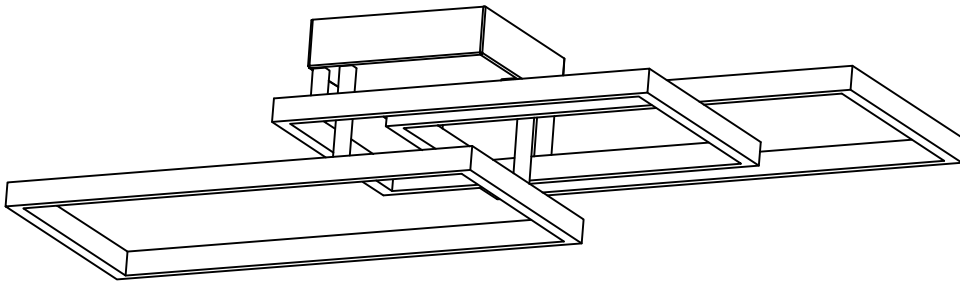




## Contemporary Lighting™

**PRODUCT NAME: Traverse LED Flush Mount**

**ITEM NUMBER: E21513**



**Please consult your electrician for hanging fixture and wiring.**

**Light Source : LED Integrated 80W**

**Made in China / Hecho en China / Fabrique en China**

## LED Lighting (DC Power)

| Before Getting Started   | Antes de comenzar   | Avant de commencer   |
|--|---|--|
| Read the instructions carefully prior to assembling the product.   | Lire attentivement les instructions avant d'assembler le produit.   | Lea atentamente las instrucciones antes de ensamblar el producto.  |
| When you open the package with a sharp tool like a cutter knife, be careful not to damage the components inside.               | Lorsque vous ouvrez le paquet avec un outil pointu comme un couteau de coupe, veillez à ne pas endommager les composants à l'intérieur. | Cuando abra el paquete con una herramienta afilada como un cuchillo de corte, tenga cuidado de no dañar los componentes dentro.        |
| Carefully remove all packaging materials and retain for future use.  | Retire con cuidado todos los materiales de embalaje y consérvelos para usarlos en el futuro.  | Retirez soigneusement tous les matériaux d'emballage et conservez-les pour un usage ultérieur.   |
| Keep all hardware parts and packaging out of reach of small children.  | Conservez toutes les pièces matérielles et les emballages hors de portée des petits enfants.  | Mantenga todas las piezas y embalajes de hardware fuera del alcance de los niños pequeños.   |
| Choose a clean, level, spacious assembly area. Avoid hard surfaces that may damage the product.                                | Choisissez une zone d'assemblage propre, de niveau et spacieuse. Évitez les surfaces dures qui pourraient endommager le produit.        | Elija una zona de ensamblaje limpia, nivelada y espaciosa. Evite superficies duras que puedan dañar el producto.                       |
| Ensure that you have all required contents for complete assembly.  | Assurez-vous que vous avez tous les contenus requis pour l'assemblage complet.  | Asegúrese de que tiene todos los contenidos necesarios para el ensamblaje completo.  |
| Take care when lifting. Assemble the product in close proximity to where you intend to position the item.                      | Prenez soin de soulever. Assemblez le produit à proximité de l'endroit où vous comptez positionner l'élément.                           | Tenga cuidado al levantar. Ensamble el producto cerca de donde tiene la intención de posicionar el artículo.                           |
| Do not over tighten the screws and bolts as this may damage the threads.   | Ne serrez pas trop les vis et les boulons car cela pourrait endommager les filets.  | No apriete excesivamente los tornillos y pernos, ya que esto puede dañar los hilos.  |
| Do not let children play with this product.  | No permita que los niños jueguen con este producto.   | Ne laissez pas les enfants jouer avec ce produit.  |
| <ul style="list-style-type: none"> <li><b>Risk of suffocation! Keep any packaging materials away from children.</b></li> </ul> | <ul style="list-style-type: none"> <li><b>¡Riesgo de sofocación! Mantenga los materiales de embalaje lejos de los niños.</b></li> </ul> | <ul style="list-style-type: none"> <li><b>Risque d'asphyxie! Tenez tous les matériaux d'emballage à l'écart des enfants</b></li> </ul> |

| Lamp Care Instructions  | Instrucciones de lámparas  | Entretien de la lampe   |
|---|--|---|
| Carefully read through the instruction sheet before assembly and using the product.   | Lea cuidadosamente la hoja de instrucciones (si fue proporcionada) antes de armar y utilizar la lámpara.   | Avant de procéder à l'assemblage et à l'utilisation de la lampe, lisez attentivement le mode d'emploi.  |
| Caution there is a risk of shock. Disconnect from power source before assembling or cleaning.   | Peligro por descarga eléctrica. Desconecte la lámpara de la fuente de electricidad antes de armarla o limpiarla.   | Pour éviter tout risque d'électrocution, débranchez la lampe de la prise électrique avant de procéder à l'assemblage ou au nettoyage de la lampe.   |
| <ul style="list-style-type: none"> <li><b>WARNING: Wires need to be connected to driver found in canopy and should not be connected directly to power source or a short may occur.</b></li> </ul> | <ul style="list-style-type: none"> <li><b>ADVERTENCIA: los cables deben estar conectados al conductor que se encuentra en el dosel y no deben conectarse directamente a la fuente de alimentación o se puede producir un cortocircuito.</b></li> </ul> | <ul style="list-style-type: none"> <li><b>AVERTISSEMENT: Nécessité de câbles à connecter au pilote trouvé dans la canopée et ne doit pas être connectée directement à la source d'alimentation ou un court-circuit peut se produire.</b></li> </ul> |
| Only use the recommended bulb type and do not exceed the maximum wattage as it could cause fire.  | Solo utilice el tipo de bombilla recomendado y no exceda la potencia eléctrica máxima ya que puede causar un incendio.   | Afin d'éviter tout risque de feu, utilisez le type et la puissance d'ampoule recommandés.   |
| Do not plug the product in if cord is torn or frayed.   | No conecte la lámpara si el cable eléctrico está dañado o deshilachado.  | Ne branchez pas la lampe si son cordon d'alimentation est déchiré ou effiloché  |

| Cleaning & Maintenance   | Limpieza y mantenimiento  | Nettoyage et maintenance   |
|--|---|--|
| On polished finishes, often using talc powder reduces the appearance of fingerprints and other smudges.            | En acabados pulidos, a menudo usando polvo de talco reduce la aparición de huellas dactilares y otras manchas.                                      | Sur les finitions polies, souvent en utilisant la poudre de talc réduit l'apparence des empreintes digitales et d'autres taches.                             |
| For respective shade surfaces, use the appropriate cleansers, i.e. glass cleaner, acrylic polish, and wood polish. | Para las respectivas superficies de sombra, utilice los limpiadores apropiados, es decir, limpiador de vidrio, esmalte acrílico y pulido de madera. | Pour les surfaces d'ombrage respectives, utilisez les nettoyants appropriés, c'est-à-dire le nettoyant pour vitres, le Vernis acrylique et le vernis à bois. |
| Clean with soft cloth and a mild detergent. DO not use abrasive cleaner.   | Utilice un trapo limpio, suave y seco que no raye ni manche la superficie cuando quite el polvo.  | Nettoyer avec un chiffon doux et un détergent doux. N'utilisez pas de nettoyant abrasif.   |
| Periodically (every 90 days) make sure that the screws are fully tightened.  | Periódicamente (cada 90 días) asegúrese de que los tornillos estén bien apretados.  | Périodiquement (tous les 90 jours), assurez-vous que les vis sont bien serrées.  |
| Prolonged exposure to heat sources may cause glazing, melting and scorching, or even cause color to fade.          | La exposición prolongada a las fuentes de calor causa cristalización, derretimiento, quemadura y decoloración del tapizado.                         | Si le tissu subit une exposition prolongée aux sources de chaleur, il pourrait commencer à reluire, à roussir, à s'estomper ou même à se décolorer.          |

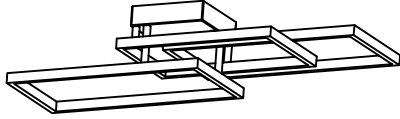
# EN Contents

Before getting started, ensure the package contains the following components:

Antes de comenzar, asegúrese de que el paquete contenga los siguientes componentes:

Avant de commencer, assurez-vous qu'il y a le paquet contient les composants suivants:

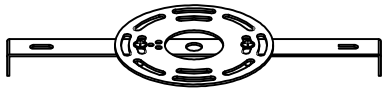
A



X1

Fixture

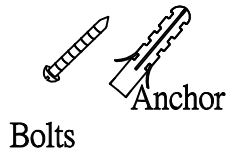
B



X1

Mounting Bracket

C



X2

Bolts

Anchor

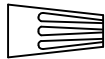
D



X2

Bolts 5/32-1.26"

E



X3

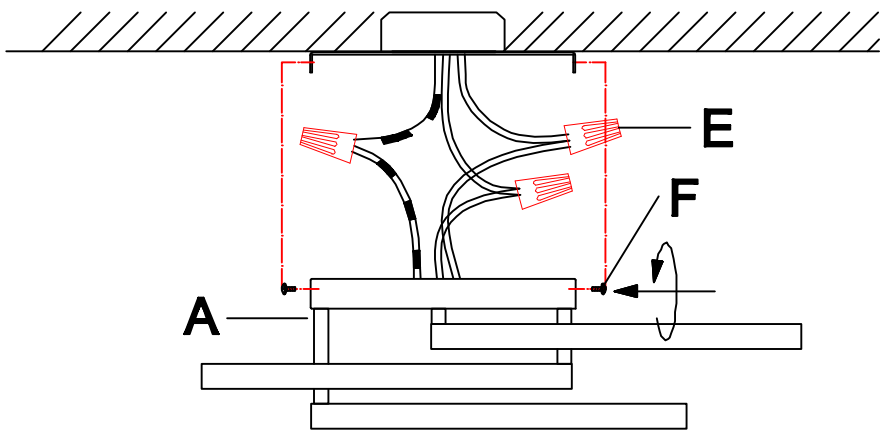
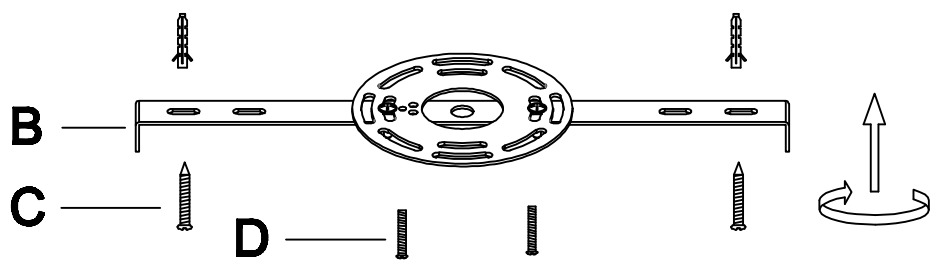
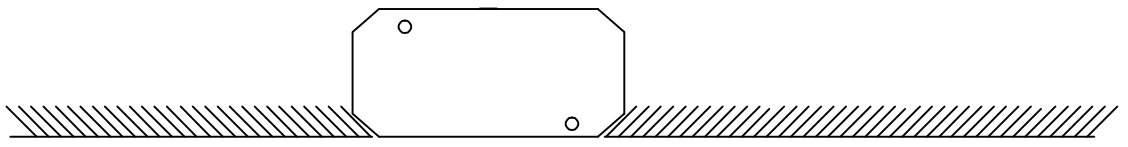
Wire nuts

F



X2

Bolts





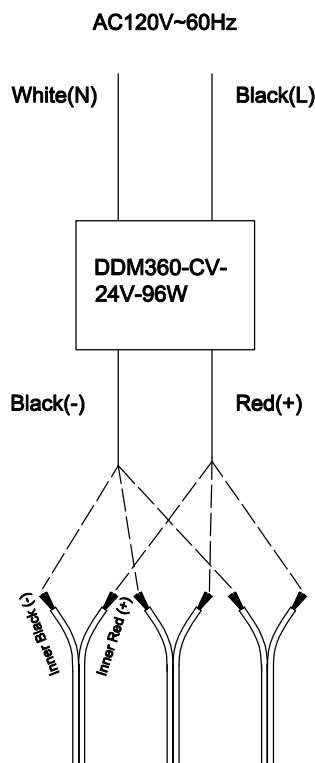
Contemporary  
Lighting™

# CRITICAL INSTRUCTION

Triac Dimmers

This fixture **must** be installed with compatible dimmer types only.  
Improper wiring of fixture and/or use of incorrect dimmers will  
cause **catastrophic failure** and void the warranty.

E21513



### SCHEMATIC FOR GENERAL REFERENCE ONLY

If fixture does not light,  
reverse polarity.

#### FOR Optimal Use

Triac  
For example, Lutron  
DVELV-300P

#### DO NOT USE

0-10V or magnetic  
dimmer

#### IMPORTANT

Make sure that your  
dimnable LED fixture is paired  
with the correct dimmer type

Must be installed by a licensed electrician with  
knowledge of electronic lighting systems