
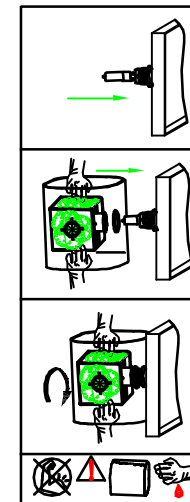
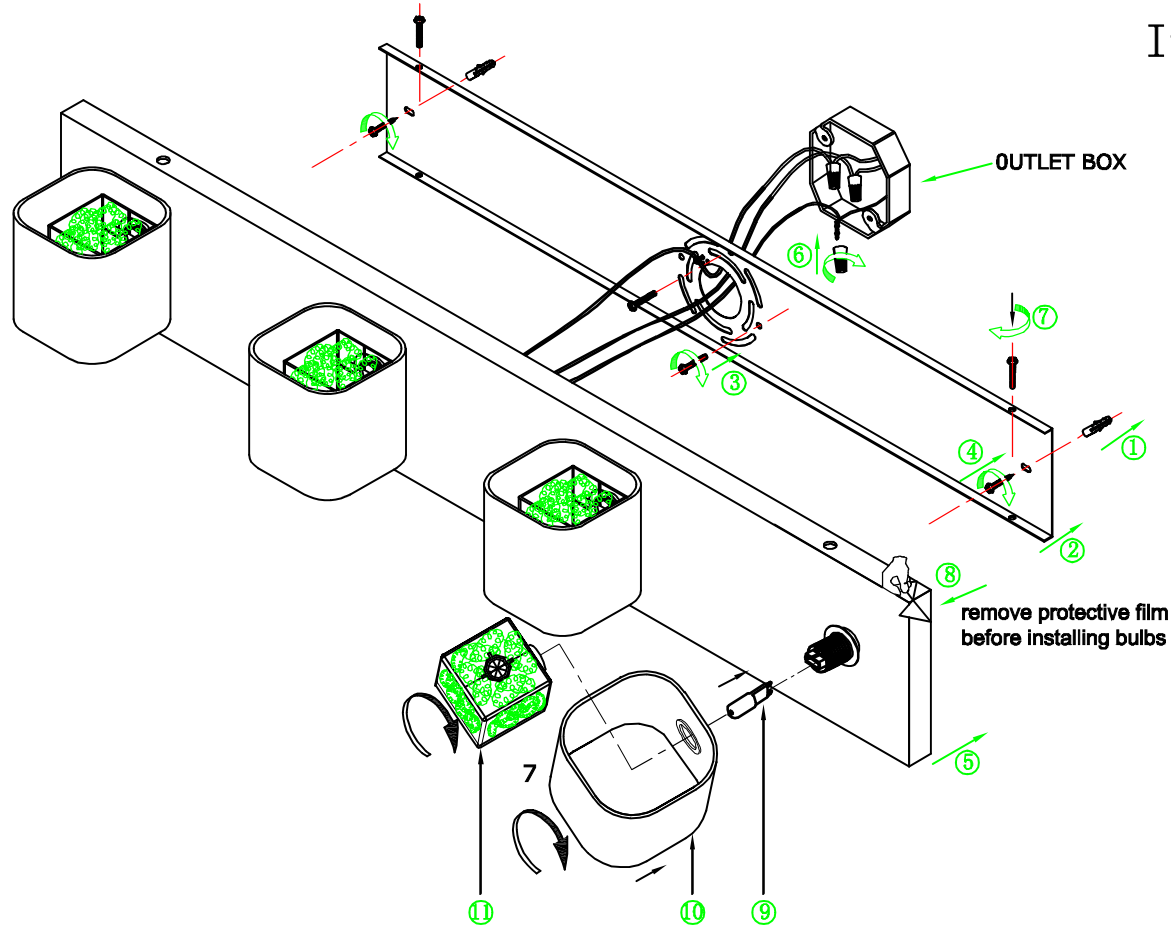


警告: 未经允许擅自影印或窃取
行为都将追究法律责任.

产品型号	W0190-04S	图号		审核		备注	 中山市地平线灯饰 设计制造有限公司	
产品名称	壁灯	制作		批准		美国04号		
图名	说明书	日期		版次	A/0	页码/页数	1/1	
							执行安规	UL

INSTALLATION INSTRUCTION

Item NO. : E22834-18PC



FEATURE

- Lamp Type: G9 4 × MAX 60W 120V ~ 60HZ
- The lamp is for indoor use only