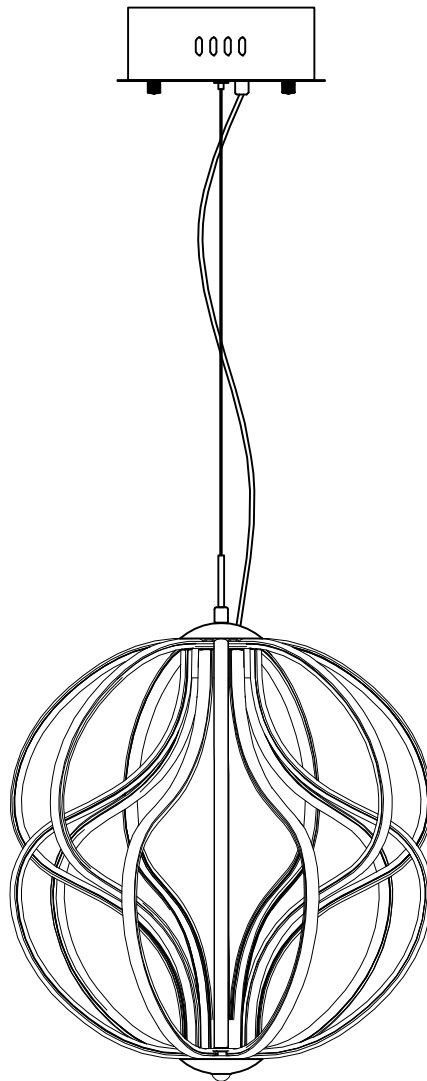




Contemporary Lighting™

PRODUCT NAME: Aura LED 14-Light Pendant

ITEM NUMBER: E21174



Please consult your electrician for hanging fixture and wiring.

Light Source : LED Integrated 60W

Made in China / Hecho en China / Fabrique en China

LED Lighting (DC Power)

| Before Getting Started | Antes de comenzar | Avant de commencer |
|--|---|--|
| Read the instructions carefully prior to assembling the product. | Lire attentivement les instructions avant d'assembler le produit. | Lea atentamente las instrucciones antes de ensamblar el producto. |
| When you open the package with a sharp tool like a cutter knife, be careful not to damage the components inside. | Lorsque vous ouvrez le paquet avec un outil pointu comme un couteau de coupe, veillez à ne pas endommager les composants à l'intérieur. | Cuando abra el paquete con una herramienta afilada como un cuchillo de corte, tenga cuidado de no dañar los componentes dentro. |
| Carefully remove all packaging materials and retain for future use. | Retire con cuidado todos los materiales de embalaje y consérvelos para usarlos en el futuro. | Retirez soigneusement tous les matériaux d'emballage et conservez-les pour un usage ultérieur. |
| Keep all hardware parts and packaging out of reach of small children. | Conservez toutes les pièces matérielles et les emballages hors de portée des petits enfants. | Mantenga todas las piezas y embalajes de hardware fuera del alcance de los niños pequeños. |
| Choose a clean, level, spacious assembly area. Avoid hard surfaces that may damage the product. | Choisissez une zone d'assemblage propre, de niveau et spacieuse. Évitez les surfaces dures qui pourraient endommager le produit. | Elija una zona de ensamblaje limpia, nivelada y espaciosa. Evite superficies duras que puedan dañar el producto. |
| Ensure that you have all required contents for complete assembly. | Assurez-vous que vous avez tous les contenus requis pour l'assemblage complet. | Asegúrese de que tiene todos los contenidos necesarios para el ensamblaje completo. |
| Take care when lifting. Assemble the product in close proximity to where you intend to position the item. | Prenez soin de soulever. Assemblez le produit à proximité de l'endroit où vous comptez positionner l'élément. | Tenga cuidado al levantar. Ensamble el producto cerca de donde tiene la intención de posicionar el artículo. |
| Do not over tighten the screws and bolts as this may damage the threads. | Ne serrez pas trop les vis et les boulons car cela pourrait endommager les filets. | No apriete excesivamente los tornillos y pernos, ya que esto puede dañar los hilos. |
| Do not let children play with this product. | No permita que los niños jueguen con este producto. | Ne laissez pas les enfants jouer avec ce produit. |
| <ul style="list-style-type: none"> Risk of suffocation! Keep any packaging materials away from children. | <ul style="list-style-type: none"> ¡Riesgo de sofocación! Mantenga los materiales de embalaje lejos de los niños. | <ul style="list-style-type: none"> Risque d'asphyxie! Tenez tous les matériaux d'emballage à l'écart des enfants |

| Lamp Care Instructions | Instrucciones de lámparas | Entretien de la lampe |
|---|--|---|
| Carefully read through the instruction sheet before assembly and using the product. | Lea cuidadosamente la hoja de instrucciones (si fue proporcionada) antes de armar y utilizar la lámpara. | Avant de procéder à l'assemblage et à l'utilisation de la lampe, lisez attentivement le mode d'emploi. |
| Caution there is a risk of shock. Disconnect from power source before assembling or cleaning. | Peligro por descarga eléctrica. Desconecte la lámpara de la fuente de electricidad antes de armarla o limpiarla. | Pour éviter tout risque d'électrocution, débranchez la lampe de la prise électrique avant de procéder à l'assemblage ou au nettoyage de la lampe. |
| <ul style="list-style-type: none"> WARNING: Wires need to be connected to driver found in canopy and should not be connected directly to power source or a short may occur. | <ul style="list-style-type: none"> ADVERTENCIA: los cables deben estar conectados al conductor que se encuentra en el dosel y no deben conectarse directamente a la fuente de alimentación o se puede producir un cortocircuito. | <ul style="list-style-type: none"> AVERTISSEMENT: Nécessité de câbles à connecter au pilote trouvé dans la canopée et ne doit pas être connectée directement à la source d'alimentation ou un court-circuit peut se produire. |
| Only use the recommended bulb type and do not exceed the maximum wattage as it could cause fire. | Solo utilice el tipo de bombilla recomendado y no exceda la potencia eléctrica máxima ya que puede causar un incendio. | Afin d'éviter tout risque de feu, utilisez le type et la puissance d'ampoule recommandés. |
| Do not plug the product in if cord is torn or frayed. | No conecte la lámpara si el cable eléctrico está dañado o deshilachado. | Ne branchez pas la lampe si son cordon d'alimentation est déchiré ou effiloché |

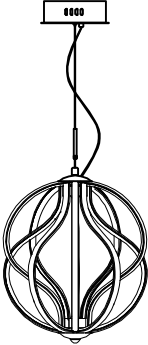



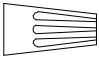

| Cleaning & Maintenance | Limpieza y mantenimiento | Nettoyage et maintenance |
|--|---|--|
| On polished finishes, often using talc powder reduces the appearance of fingerprints and other smudges. | En acabados pulidos, a menudo usando polvo de talco reduce la aparición de huellas dactilares y otras manchas. | Sur les finitions polies, souvent en utilisant la poudre de talc réduit l'apparence des empreintes digitales et d'autres taches. |
| For respective shade surfaces, use the appropriate cleansers, i.e. glass cleaner, acrylic polish, and wood polish. | Para las respectivas superficies de sombra, utilice los limpiadores apropiados, es decir, limpiador de vidrio, esmalte acrílico y pulido de madera. | Pour les surfaces d'ombrage respectives, utilisez les nettoyants appropriés, c'est-à-dire le nettoyant pour vitres, le Vernis acrylique et le vernis à bois. |
| Clean with soft cloth and a mild detergent. DO not use abrasive cleaner. | Utilice un trapo limpio, suave y seco que no raye ni manche la superficie cuando quite el polvo. | Nettoyer avec un chiffon doux et un détergent doux. N'utilisez pas de nettoyant abrasif. |
| Periodically (every 90 days) make sure that the screws are fully tightened. | Periódicamente (cada 90 días) asegúrese de que los tornillos estén bien apretados. | Périodiquement (tous les 90 jours), assurez-vous que les vis sont bien serrées. |
| Prolonged exposure to heat sources may cause glazing, melting and scorching, or even cause color to fade. | La exposición prolongada a las fuentes de calor causa cristalización, derretimiento, quemadura y decoloración del tapizado. | Si le tissu subit une exposition prolongée aux sources de chaleur, il pourrait commencer à reluire, à roussir, à s'estomper ou même à se décolorer. |

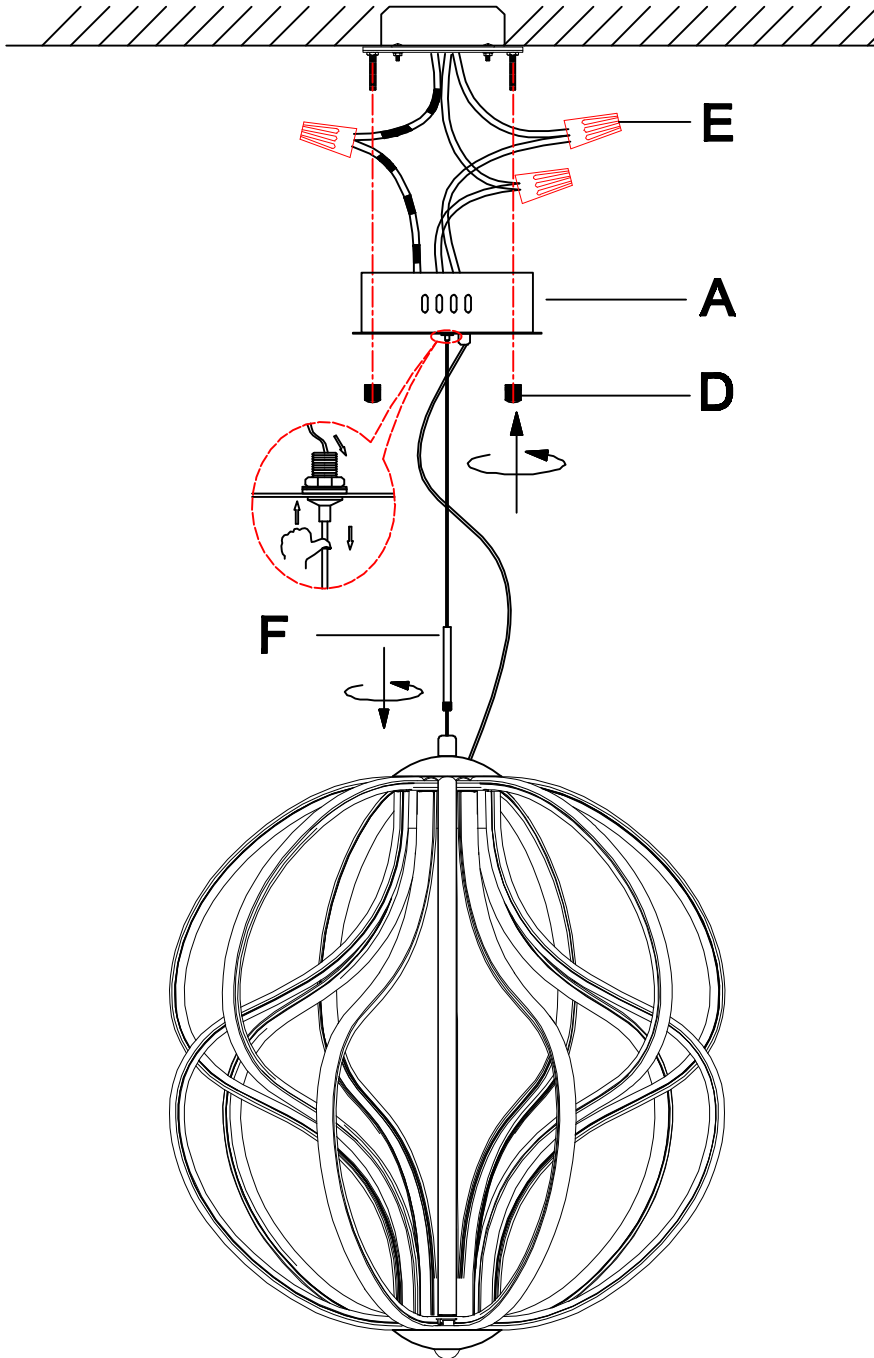
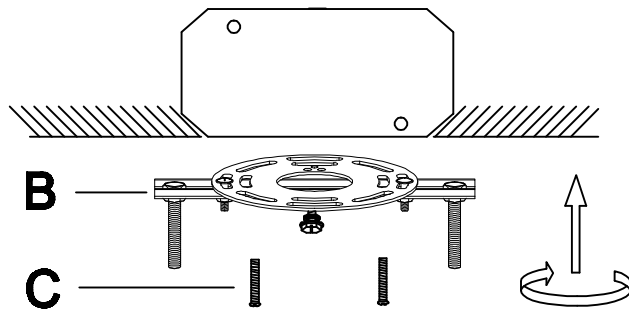
EN Contents

Before getting started, ensure the package contains the following components:

Antes de comenzar, asegúrese de que el paquete contenga los siguientes componentes:

Avant de commencer, assurez-vous que le paquet contient les composants suivants:

| | | | | |
|-------------------|---|-----------|--|--|
| <p>(A)</p> |  <p>Fixture</p> | <p>X1</p> | | |
| <p>(B)</p> |  <p>Mounting Bracket</p> | <p>X1</p> | | |
| <p>(C)</p> |  <p>Bolts 5/32-1.26"</p> | <p>X2</p> | | |
| <p>(D)</p> |  <p>Finial</p> | <p>X2</p> | | |
| <p>(E)</p> |  <p>Wire nuts</p> | <p>X3</p> | | |
| <p>(F)</p> |  <p>Threaded tube</p> | <p>X1</p> | | |





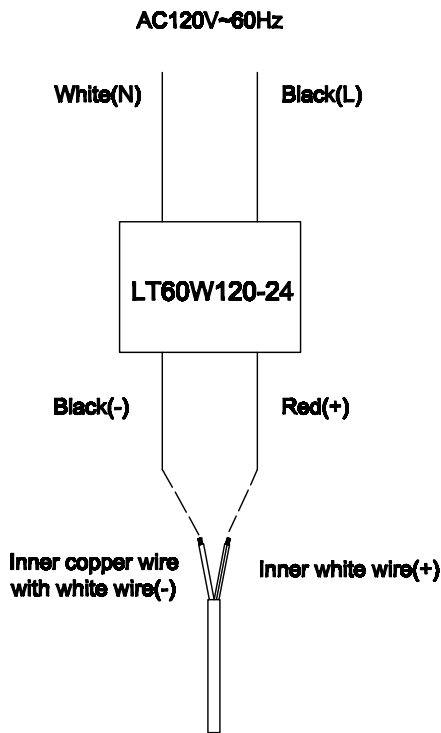
Contemporary
Lighting™

CRITICAL INSTRUCTION

Triac Dimmers

This fixture **must** be installed with compatible dimmer types only.
Improper wiring of fixture and/or use of incorrect dimmers will
cause **catastrophic failure** and void the warranty.

E21174



SCHEMATIC FOR GENERAL REFERENCE ONLY

If fixture does not light,
reverse polarity.

FOR Optimal Use

Triac
For example, Lutron
DVELV-300P

DO NOT USE

0-10V or magnetic
dimmer

IMPORTANT

Make sure that your
dimnable LED fixture is paired
with the correct dimmer type

Must be installed by a licensed electrician with
knowledge of electronic lighting systems