

INSTALLATION INSTRUCTIONS

7316, 7314

GENERAL

1. To ensure the success of the fixture installation, the following instructions and diagram(s) should be read and understood.
2. All electrical connections must be made in accordance with the National Electric code and local codes and ordinances. If you are uncertain of the methods of installing electrical wiring and lighting fixtures secure the services of a qualified licensed electrician.

TOOLS NEEDED

Blade screwdriver, phillips screwdriver, slip joint pliers or small adjustable wrench, wire cutter/stripper, electrical current tester, stepladder and electrical tape.

INSTALLATION PREPARATION

1. **TURN OFF THE ENTIRE ELECTRICAL CIRCUIT TO WHICH THE LIGHTING FIXTURE IS TO BE ATTACHED.** Turn circuit breaker to the "off" position or completely remove the fuse controlling the circuit.
2. If an existing fixture is being replaced, remove it and note to which of the wires in the outlet box the fixture was attached. **DO NOT SEPARATE MULTIPLE TWISTED WIRES THAT MAY BE IN THE BOX. DO NOT DAMAGE THE INSULATION OF OLDER WIRING.** In regular circumstances the BLACK wire will be the "Hot" lead and the WHITE wire will be the "Neutral" or "Common" lead. A GREEN or BARE COPPER wire is the "Ground". In older buildings it is always good practice to reconfirm the polarity of the wiring.
3. This fixture is designed to be mounted on an octagon box. The box must be securely mounted to the structure of the building.

FIXTURE INSTALLATION

1. Remove the fixture and parts bag(s) from the carton. Before discarding the carton, double check packing to make certain that all parts are found.
2. Assemble glass into the frame then secure with pipe and thumb screw.
3. Attach the ring to the bottom of glass then secure it with nuts and thumb screw.
4. Attach the mounting bar to the outlet box. (The green screw should face out). Pull wires out of box. Thread the nipple onto the mounting bar.
5. Open end links of chain and attach the chain to the loop. Close the top link of chain. Hang the fixture on the chain at the desired height. Remove excess chain. Close the bottom link of chain.
5. Measure 6" of lead wire beyond the end of the chain. Cut off excess wire. Strip the insulation off the ends of the leads exposing approx. 1/2" of wire. Twist the strands of wire together. Push the leads and ground wire up through the screwcollar loop and nipple and into the outlet box..
6. Fasten the bare ground wire to the green or bare copper wire in the outlet box or the green screw on the crossbar.

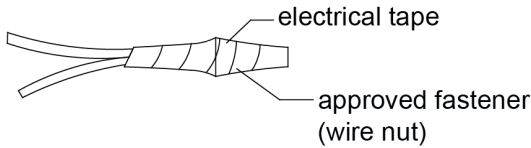
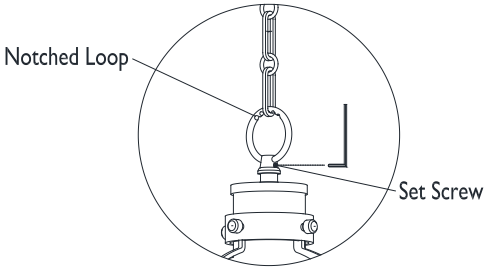
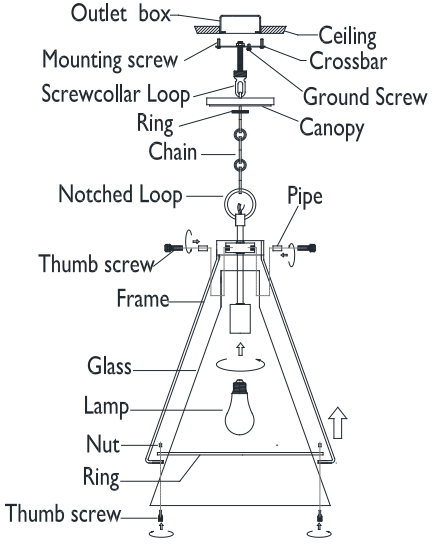
NEVER FASTEN THE GROUND WIRE TO THE BLACK OR "HOT" WIRE ! FAILURE TO FOLLOW THIS INSTRUCTION COULD RESULT IN SERIOUS INJURY OR DEATH !

7. Fasten the fixture lead with the ridge(s) to the white wire in the outlet box. Fasten the wires together with an approved fastener (wire nut) Starting about 1" below the fastener, tightly wrap the connection with electrical tape so that the tape seals the end of the fastener. **Make sure that there is no exposed wire or strands that could cause a dangerous short circuit !**
8. Connect the black fixture wires to the black wire in the outlet box. Fasten the joined wires as in step 7.
9. Slide the canopy and screw collar ring up the chain and secure the canopy to the ceiling.

Note: If the light is tilted, can be adjusted by notched loop. Let the chain hang on different gaps to adjust the lamp body, If the lamp is still unbalanced, Loosen the set screw and rotate the notched loop, Until the lamp body is balanced, then secure the notched loop with set screw and allen key.

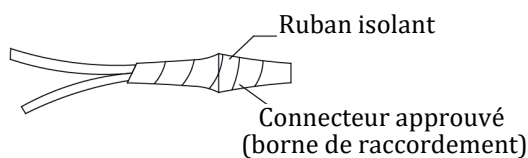
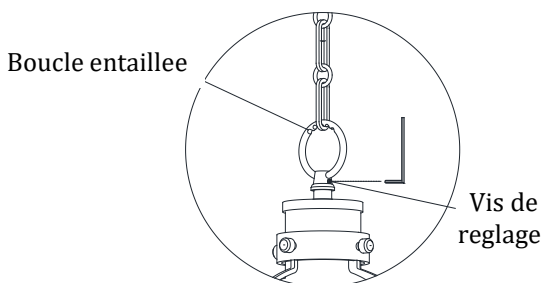
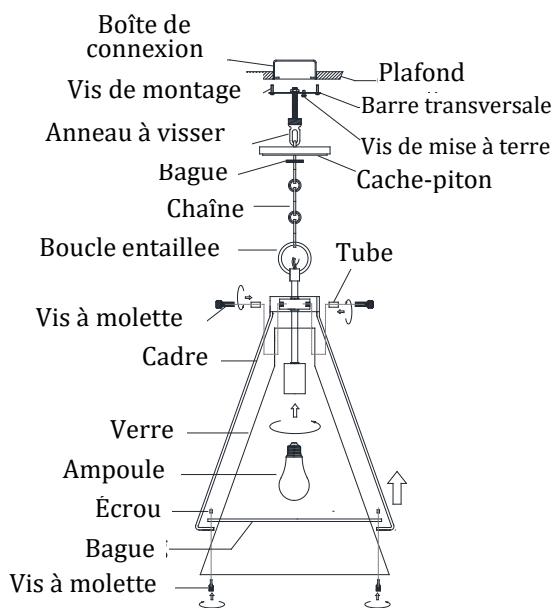
10. Install the lamps (light bulb). **NOTE: This fixture is rated for 75 watt type A lamp . DO NOT EXCEED RECOMMENDED WATTAGE !**

11. Restore power to circuit at breaker or fuse box.



Thank you for purchasing our lighting fixture.
Please clean with a soft, dry cloth ONLY! Do not use cleansers.

www.hudsonvalleylighting.com/mitzi



Merci d'avoir choisi notre dispositif d'éclairage

À nettoyer **UNIQUEMENT** avec un chiffon doux et sec! Ne pas utiliser de détergents.

www.hudsonvalleylighting.com/mitzi

REMARQUES GÉNÉRALES

1. Pour assurer la réussite de l'installation de ce dispositif d'éclairage, il est nécessaire de lire et de comprendre les instructions et diagramme(s) suivants.
2. Nous recommandons que l'installation de ce dispositif d'éclairage soit faite par un électricien agréé qualifié.

OUTILS REQUIS

Tournevis plat, tournevis Phillips, pince multiprise ou petite clé à molette, pince à couper/dénuder les fils, testeur de courant électrique, escabeau.

PRÉPARATION DE L'INSTALLATION

1. **DÉBRANCHER COMPLÈTEMENT LE CIRCUIT ÉLECTRIQUE AUQUEL LE DISPOSITIF D'ÉCLAIRAGE DOIT ÊTRE RELIÉ.** Placer le coupe-circuit approprié en position "arrêt" ("off") ou retirer complètement le fusible contrôlant le circuit en question.
2. S'il s'agit de remplacer une lampe existante, retirer celle-ci et **NE PAS ENDOMMAGER L'ISOLATION DE VIEUX FILS.** Normalement le fil BRUN conduit la "phase" ("Hot") et le fil BLEU est le conducteur "neutre" ("Neutral") ou "commun" ("Common"). Un fil VERT constitue la mise à la "terre" ("Ground"). Dans les maisons plus anciennes il vaut toujours mieux vérifier la polarité du câblage.

INSTALLATION DU DISPOSITIF D'ÉCLAIRAGE

1. Retirer la lampe, les abat-jours et le(s) sachet(s) avec accessoires du carton. Avant de jeter le carton, s'assurer de la présence de tous les composants.
2. Assembler le verre au cadre et sécuriser avec le tube et la vis à molette.
3. Fixer la bague au fond du verre et sécuriser avec les écrous et la vis à molette.
4. Fixer la plaque de montage à la boîte de connexion. (La vis verte face à l'extérieur). Retirer les fils de la boîte. Enfiler le téton à la plaque de montage.
5. Ouvrir le dernier maillon de la chaîne et relier la chaîne à la boucle. Fermer le premier maillon de la chaîne. Suspender la lampe à la chaîne à la hauteur voulue. Enlever l'excédent de chaîne. Fermer le dernier maillon de la chaîne.
6. Mesurer 15,2cm (6") de fil conducteur au-delà de l'extrémité de la chaîne. Couper l'excédent de fil. Dénuder l'isolation à la fin des fils en exposant environ 1,3cm (1/2") du fil. Unir les fils entre eux. Faire passer les fils et le fil de mise à terre par l'anneau à visser et le téton dans la boîte de connexion.
7. Relier le fil nu de mise à terre au fil vert ou de cuivre nu dans la boîte de connexion ou le relier à la vis verte de la barre transversale.

NE JAMAIS RELIER LE FIL DE MISE À LA TERRE AU FIL NOIR OU DE "PHASE" ("HOT")! LE NON-RESPECT DE CETTE RECOMMANDATION PEUT CONDUIRE À DE GRAVES BLESSURES OU À LA MORT!

8. Relier le fil strié de la lampe au fil blanc de la boîte de connexion. Unir les fils entre eux à l'aide d'un connecteur approuvé (borne de raccordement). En commençant environ 2 ½ cm (1") en-dessous de la borne, envelopper la connexion à l'aide de ruban isolant bien serré de manière à ce que le ruban recouvre aussi l'extrémité de la borne. **S'assurer de ne laisser aucune portion de fils ou de filaments découverte, qui pourrait causer un dangereux court-circuit!**

9. Relier le fil noir du dispositif au fil noir de la boîte de connexion. Unir les fils entre eux comme décrit sous 8.

10. Glisser le cache-piton et l'anneau à visser le long de la chaîne et sécuriser le cache-piton au plafond.

Remarque: Si la lumière est inclinée, peut être ajustée par une boucle encochée. Laissez la chaîne pendre sur différents espaces pour régler le corps de la lampe. Si la lampe est toujours déséquilibrée, desserrez la vis de réglage et faites pivoter la boucle encochée.

11. Installer la ou les ampoule(s). **ATTENTION** : Ce dispositif est conçu pour une ou des ampoule(s) de 75 watt de type A.

NE PAS DÉPASSER CETTE TENSION RECOMMANDÉE!

12. Rebrancher le courant au disjoncteur ou à la boîte à fusibles.